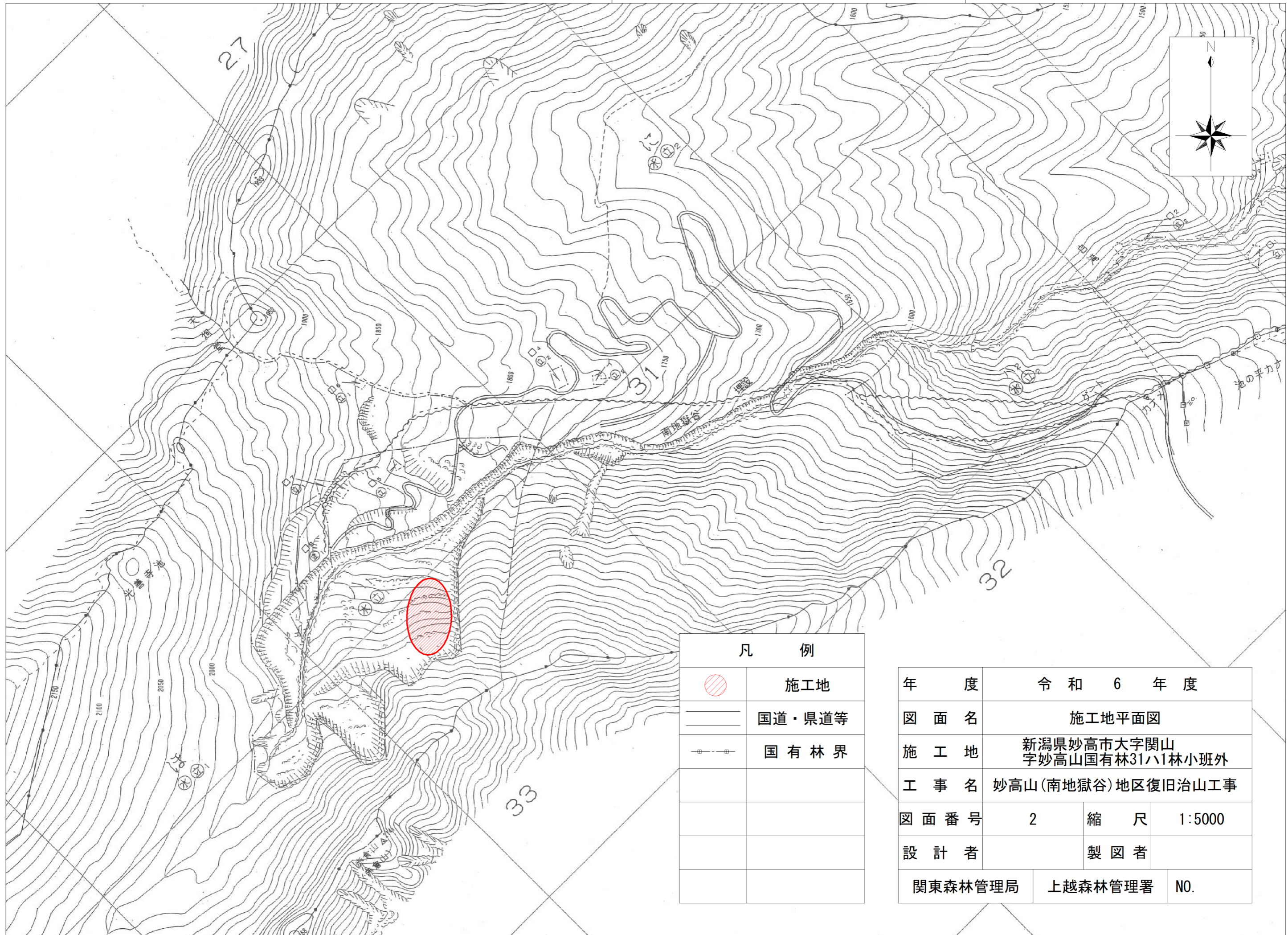


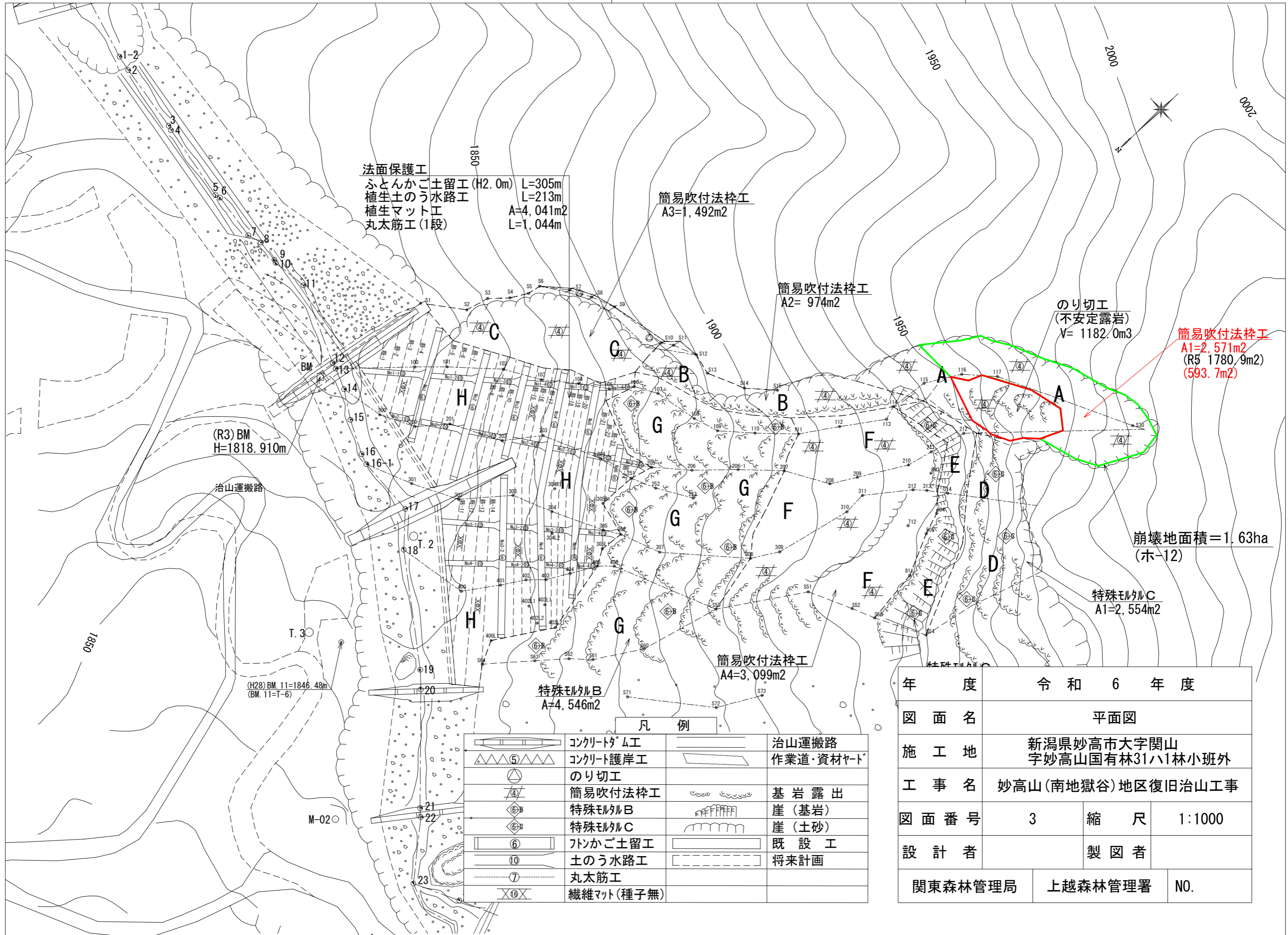
凡 例	
	施工地
	国道・県道等
	国有林界

年 度	令和 6 年度		
図 面 名	位置図		
施 工 地	新潟県妙高市大字関山 字妙高山国有林31ハ1林小班外		
工 事 名	妙高山(南地獄谷)地区復旧治山工事		
図 面 番 号	1	縮 尺	1:50000
設 計 者	製 図 者		
関東森林管理局	上越森林管理署	NO.	



凡 例	
	施工地
	国道・県道等
	国有林界

年 度	令和 6 年 度		
図 面 名	施工地平面図		
施 工 地	新潟県妙高市大字関山 字妙高山国有林31ハ1林小班外		
工 事 名	妙高山(南地獄谷)地区復旧治山工事		
図 面 番 号	2	縮 尺	1:5000
設 計 者	製 図 者		
関東森林管理局	上越森林管理署	NO.	



法面保護工  
ふとんかご土留工 (H2.0m) L=305m  
植生土のう水路工 L=213m  
植生マット工 A=4,041m<sup>2</sup>  
丸太筋工 (1段) L=1,044m

簡易吹付法砕工  
A3=1,492m<sup>2</sup>

簡易吹付法砕工  
A2= 974m<sup>2</sup>

のり切工  
(不安定露岩)  
V= 1182.0m<sup>3</sup>

簡易吹付法砕工  
A1=2,571m<sup>2</sup>  
(R5 1780.9m<sup>2</sup>)  
(593.7m<sup>2</sup>)

(R3) BM  
H=1818.910m

治山運搬路

崩壊地面積=1.63ha  
(ホ-12)

特殊ML外C  
A1=2,554m<sup>2</sup>

簡易吹付法砕工  
A4=3,099m<sup>2</sup>

特殊ML外B  
A=4,546m<sup>2</sup>

凡 例

	コンクリートダム工		治山運搬路
	コンクリート護岸工		作業道・資材ヤード
	のり切工		基岩露出
	簡易吹付法砕工		崖 (基岩)
	特殊ML外B		崖 (土砂)
	特殊ML外C		既設工
	トンかご土留工		将来計画
	土のう水路工		
	丸太筋工		
	繊維マット (種子無)		

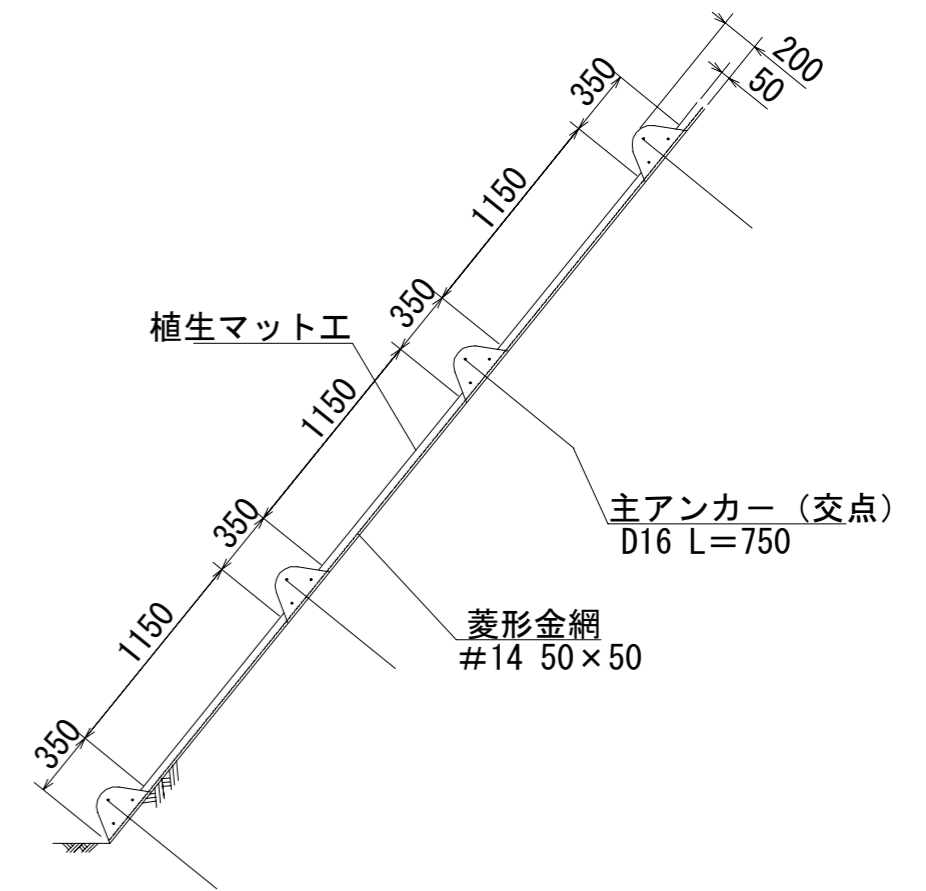
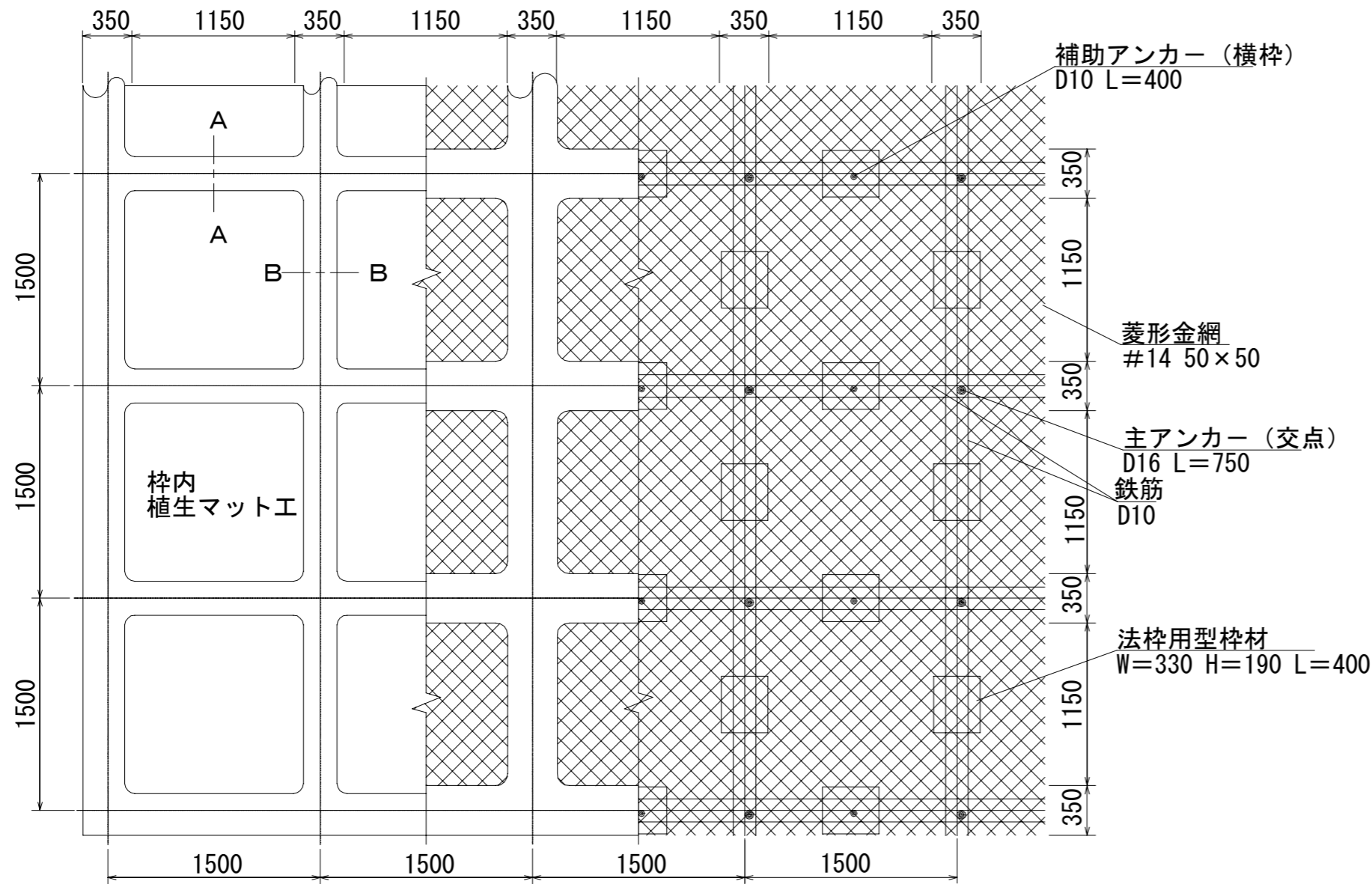
年 度	令和 6 年度		
図 面 名	平面図		
施 工 地	新潟県妙高市大字関山 字妙高山国有林31ハ1林小班外		
工 事 名	妙高山(南地獄谷)地区復旧治山工事		
図 面 番 号	3	縮 尺	1:1000
設 計 者	製 図 者		
関東森林管理局	上越森林管理署	NO.	



# 簡易吹付法枠工標準図

標準展開図 S=1:400

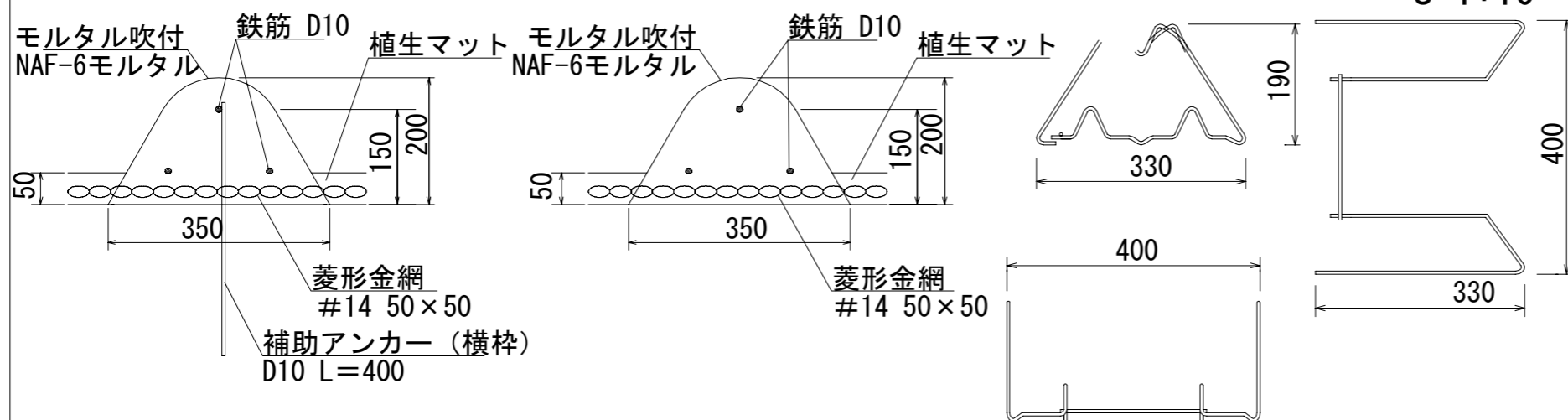
標準断面図 S=1:400



A-A断面 S=1:10

B-B断面 S=1:10

法枠用型枠部材模式図 S=1:10



使用材料表

		100m2当り			
材 料 名	規 格	単 位	数 量	割増率	
菱形金網	#14 50×50	m <sup>2</sup>	140	40%	
アンカー	φ16 L=400	本	30		
補助アンカー	φ9 L=200	本	150		
鉄筋	D10	kg	283.3	17%	
主アンカー (交点)	D16 L=750	本	52		
補助アンカー (横枠)	D10 L=400	本	51		
組立枠	ダイザーM型 W=330 H=190 L=400	個	94		
枠用シート	ダイザータイプ1500用	枚	42.3		
枠吹付		m <sup>3</sup>	5.87		
枠吹付 配合内訳	セメント	普通ポルトランドセメント	kg	3279.0	33%
	クラック防止剤	NAF-6	kg	7.8	33%
	砂		m <sup>3</sup>	9.7	33%
	接着剤	NS701	kg	28.9	33%
植生マット工 (法枠用)	別途図面参照				

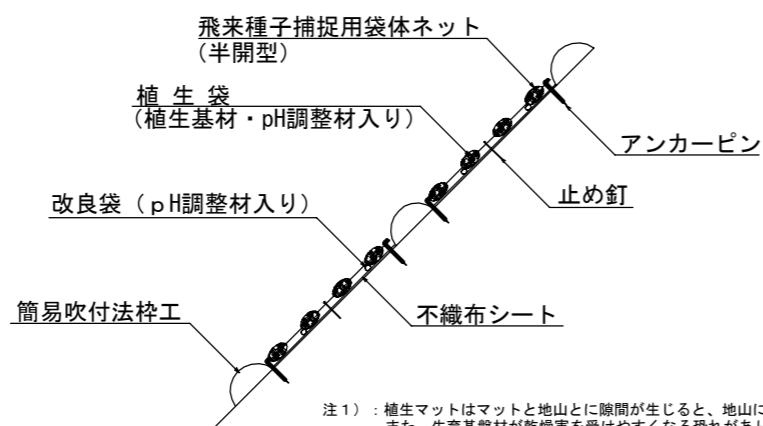
図面番号	5-1	縮尺	図示
------	-----	----	----

# 簡易法柁工(柁内中詰工)標準図

S=1:50

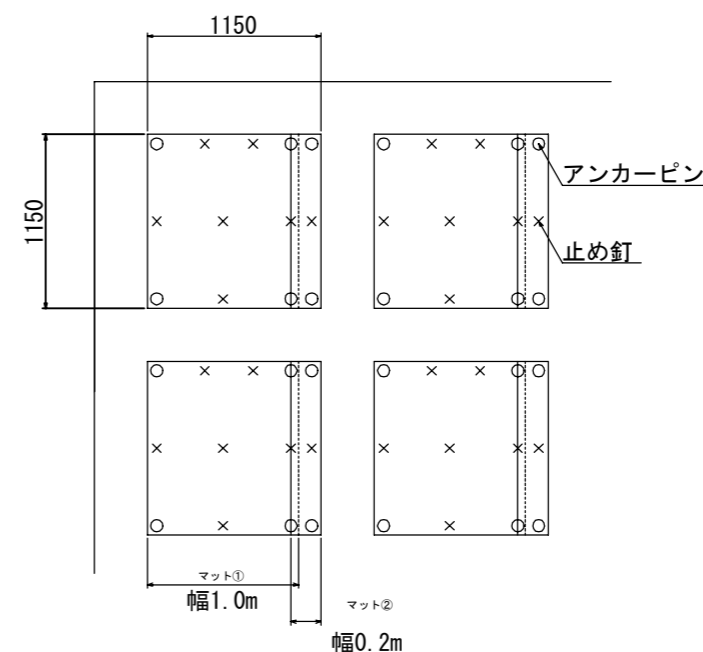
## 断面図

植生マット工



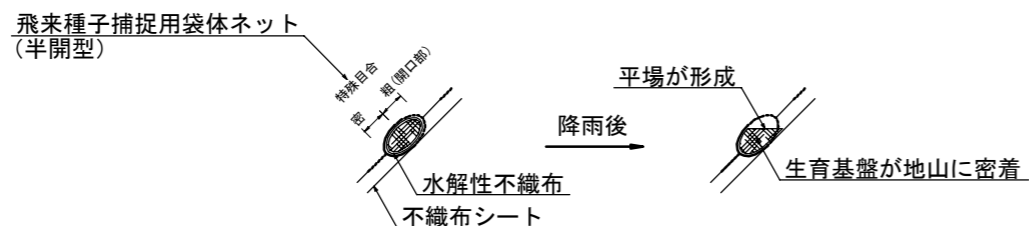
注1) : 植生マットはマットと地山とに隙間が生じると、地山に根が伸長できなくなること、また、生育基盤材が乾燥を受けやすくなる恐れがあります。以上の理由から、ラス金網は地山に十分密着するよう施工を行って下さい。

## 平面図



上図はアンカー等の打設本数を算出するための模式図です。

(飛来種子捕捉用袋体ネットと平場構造の模式図)



数量表 (柁内面積100㎡当たり:内寸1150×1150)

名称	規格	単位	数量	備考
植生マット 法柁用 (半開型自然侵入促進型)	酸性土壌用 種子無 幅1.0m×長さ5.0m	m	95.7	マットロス率 1.1含む
植生マット 法柁用 (半開型自然侵入促進型)	酸性土壌用 種子無 幅0.2m×長さ5.0m	m	95.7	マットロス率 1.1含む
アンカーピン	φ9×200mm	本	455	
止め釘	大頭釘, L=150mm	本	530	

注2) : マットのロス率は現場状況によって、変わる場合があります。

注3) : 固定具の仕様は現場状況に応じて、変更をお願いします。

注4) : 硬質法面では、部分的にコンクリート釘を使用する場合があります。

注5) : ドリル削孔が必要な場合は、別途検討をお願いします。

図面番号	5-2	縮尺	図示
------	-----	----	----