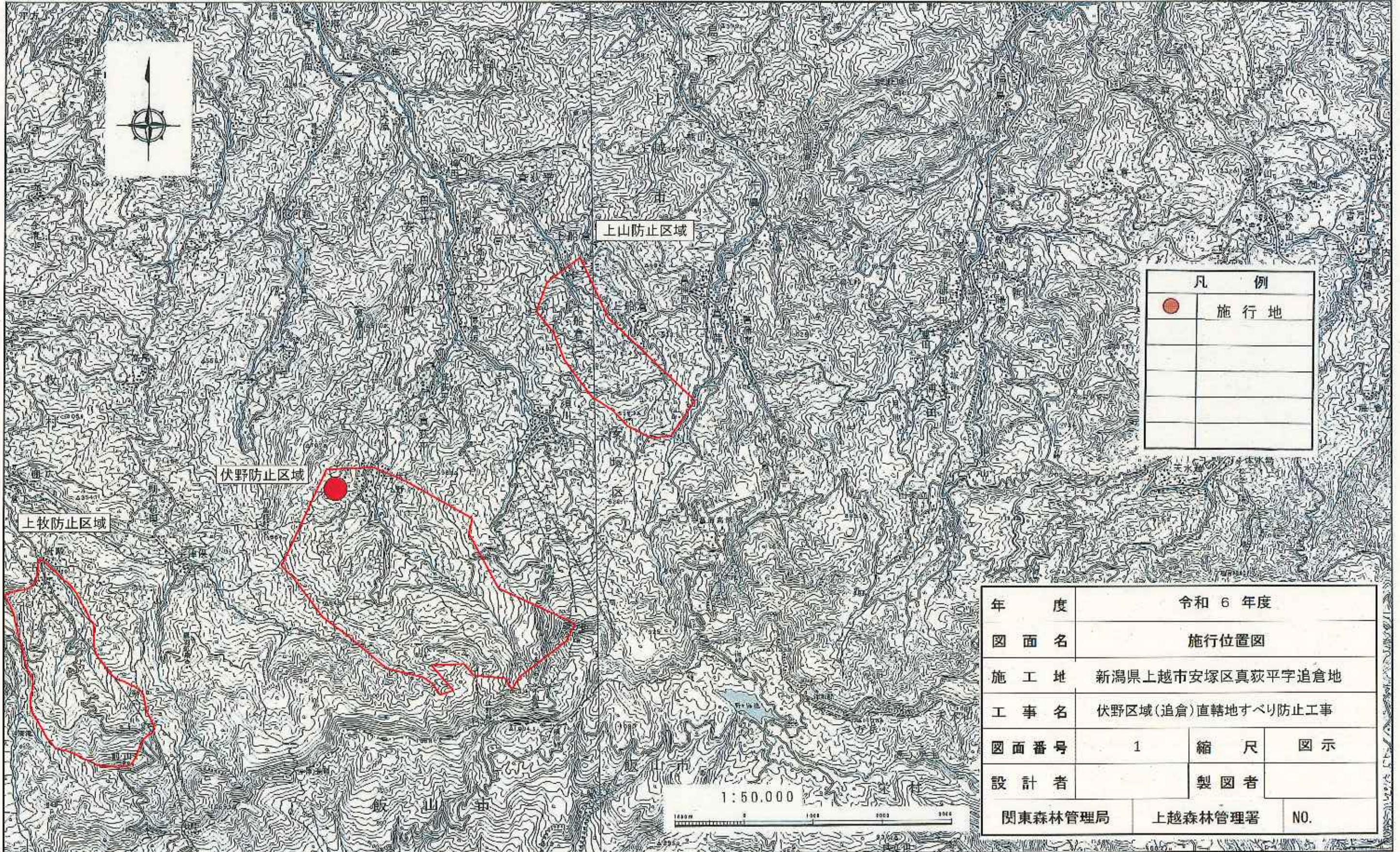


令和 6 年 度

施 工 地	新潟県上越市安塚区真萩平字追倉地内										
工 事 名	伏野区域(追倉)直轄地すべり防止工事										
工 種	水路工	数量	397m	山腹 安定面積	HA 2.2	貯砂量	m ³	現 況	床 配	%	—
集水面積	HA —	崩壊の 方位	—	山腹平均 傾斜	15度	海拔高	415 m ~ 525 m	計 画	画 配	%	—
地 質	新第3紀 樽田層外	有林地	% 100	無林地	% —	年間降雨量	mm 2,830.0	最 大	日 雨 量	mm	138.0
関 東 森 林 管 理 局						上 越 森 林 管 理 署					

図 面 目 録

番 号	図 面 名	葉 数
1	施 行 位 置 図	1
2	平 面 図	1
3	本 線 縦 断 面 図	1
4	支 線 A 路 線 縦 断 面 図	1
5	支 線 B 路 線 縦 断 面 図	1
6	水 路 工 標 準 図	1
7	木 製 水 路 板 標 準 図	1
8	支流取付工(樹脂製角型U字溝) 詳 細 図	1
9	水 路 土 工 図	3
10	植 生 マ ッ ト 工 標 準 図	1
計		12



凡 例	
●	施行地

年 度	令和 6 年度		
図 面 名	施行位置図		
施 工 地	新潟県上越市安塚区真萩平字追倉地		
工 事 名	伏野区域(追倉)直轄地すべり防止工事		
図 面 番 号	1	縮 尺	図 示
設 計 者	製 図 者		
関東森林管理局	上越森林管理署	NO.	

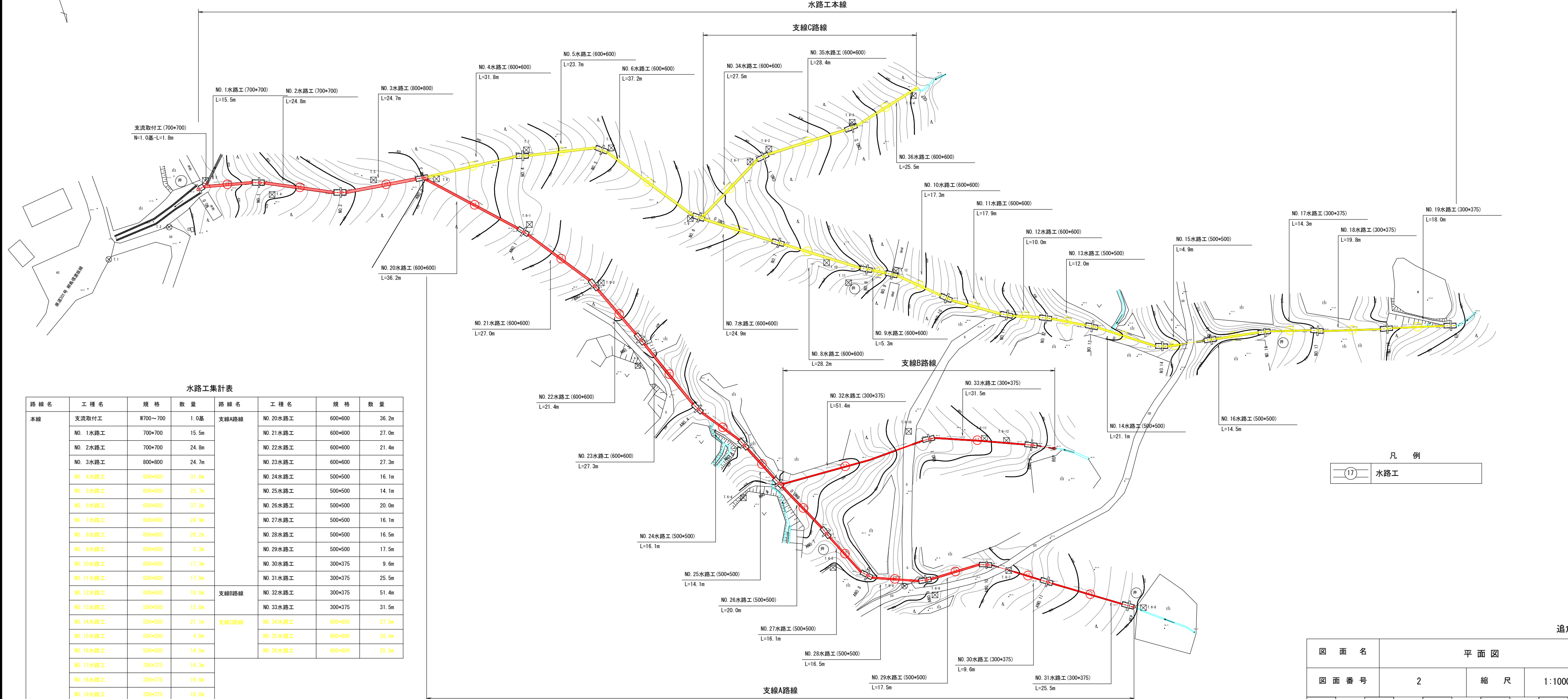
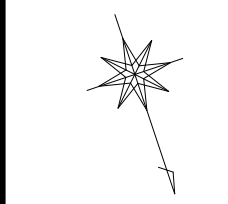
平面図 縮尺1:1000
上越市安塚区追倉地内

水路工本線

支線C路線

支線B路線

支線A路線



水路工集計表

路線名	工種名	規格	数量	路線名	工種名	規格	数量	
本線	支流取付工	W700~700	1.0基	支線A路線	NO. 20水路工	600*600	36.2m	
	NO. 1水路工	700*700	15.5m		NO. 21水路工	600*600	27.0m	
	NO. 2水路工	700*700	24.8m		NO. 22水路工	600*600	21.4m	
	NO. 3水路工	800*800	24.7m		NO. 23水路工	600*600	27.3m	
	NO. 4水路工	600*600	31.8m		NO. 24水路工	500*500	16.1m	
	NO. 5水路工	600*600	23.7m		NO. 25水路工	500*500	14.1m	
	NO. 6水路工	600*600	37.2m		NO. 26水路工	500*500	20.0m	
	NO. 7水路工	600*600	24.9m		NO. 27水路工	500*500	16.1m	
	NO. 8水路工	600*600	28.2m		NO. 28水路工	500*500	16.5m	
	NO. 9水路工	600*600	5.3m		NO. 29水路工	500*500	17.5m	
	NO. 10水路工	600*600	17.3m		NO. 30水路工	300*375	9.6m	
	NO. 11水路工	600*600	17.9m		NO. 31水路工	300*375	25.5m	
	NO. 12水路工	600*600	10.0m		支線B路線	NO. 32水路工	300*375	51.4m
	NO. 13水路工	500*500	12.0m			NO. 33水路工	300*375	31.5m
	NO. 14水路工	500*500	21.1m			支線C路線	NO. 34水路工	600*600
	NO. 15水路工	500*500	4.9m		NO. 35水路工		600*600	28.4m
	NO. 16水路工	500*500	14.5m		NO. 36水路工		600*600	25.5m
	NO. 17水路工	300*375	14.3m					
	NO. 18水路工	300*375	19.8m					
NO. 19水路工	300*375	18.0m						

凡例

(17) 水路工

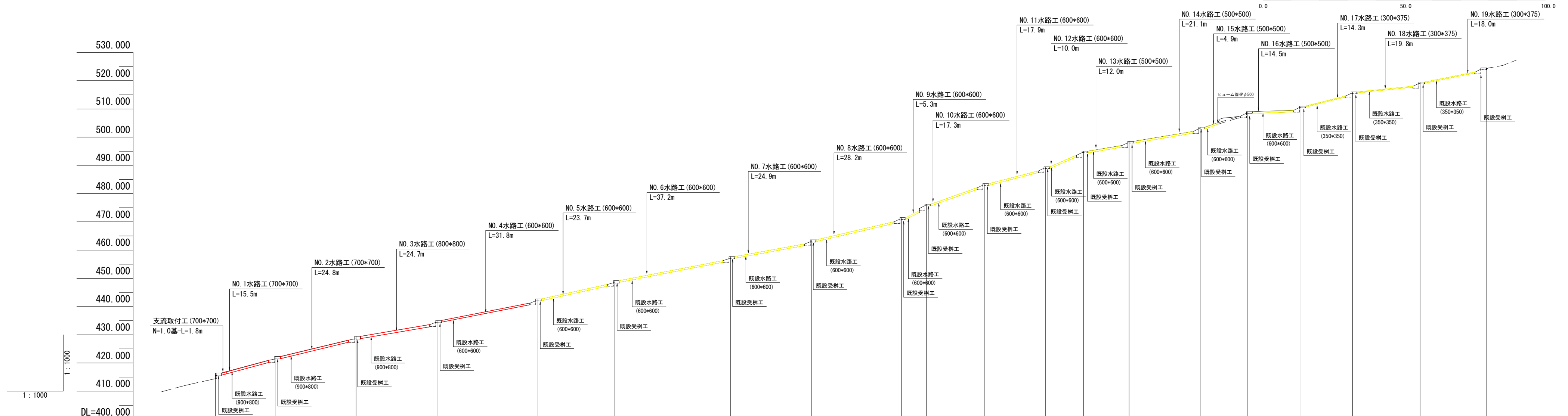
追倉地区

図面名	平面図		
図面番号	2	縮尺	1:1000

0.0 25.0 50.0

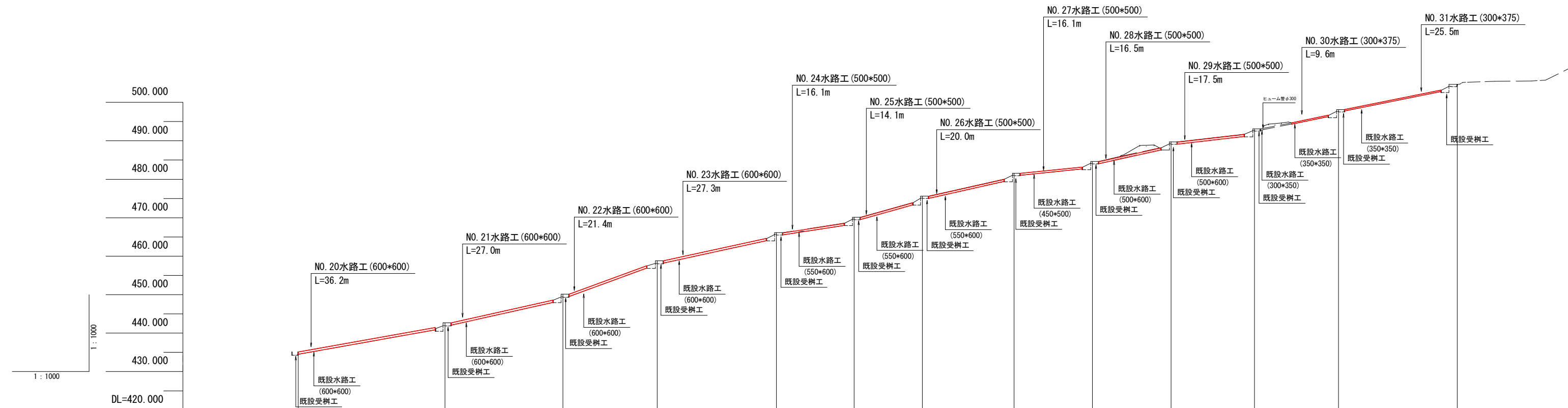
縦断面図 本線 V=1:1000
H=1:1000

図面名	縦断面図 本線		
図面番号	3	縮尺	1:1000



測点 No	NO. 0	NO. 1	NO. 2	NO. 3	NO. 4	NO. 5	NO. 6	NO. 7	NO. 8	NO. 9	NO. 10	NO. 11	NO. 12	NO. 13	NO. 14	NO. 15	NO. 16	NO. 17	NO. 18	EP
水平距離 m	0.00	21.40	28.38	28.66	35.47	27.50	40.94	28.78	31.75	8.85	20.52	21.64	13.50	16.15	25.16	16.87	18.85	18.22	23.92	23.62
同上追加距離 m	0.00	21.40	49.78	78.44	113.91	141.41	182.35	211.13	242.88	251.73	272.25	293.89	307.39	323.54	348.70	365.57	384.42	402.64	426.56	450.18
垂直距離 m	0.00	5.86	7.11	5.64	7.62	6.47	8.51	5.94	7.88	4.74	7.28	5.98	5.54	3.44	5.00	5.51	2.00	5.01	3.49	5.02
同上追加距離 m	416.48	422.34	429.45	435.09	442.71	449.18	457.69	463.63	471.51	476.25	483.53	489.51	495.05	498.49	503.49	509.00	511.00	516.01	519.50	524.52
山腹勾配 %					22.7%						36.5%					20.6%				
工作物高 m																				
床掘深 m																				
計画勾配 %		27.0%	24.1%	17.1%	19.7%	22.0%	19.4%	18.2%	23.2%	49.8%	35.4%	26.0%	43.8%	16.6%	16.7%	35.8%	3.5%	25.3%	10.2%	20.0%

縦断面図 支線A路線 V=1:1000
H=1:1000



測点 No	NO.0	NO.1	NO.2	NO.3	NO.4	NO.5	NO.6	NO.7	NO.8	NO.9	NO.10	NO.11	EP
水平距離 m	0.00	38.12	30.66	24.54	30.98	20.21	17.73	23.84	20.37	20.45	21.69	21.83	30.87
同上逡加距離 m	0.00	38.12	68.78	93.32	124.30	144.51	162.24	186.08	206.45	226.90	248.59	270.42	301.29
垂直距離 m	0.00	7.58	7.48	8.68	7.30	3.98	5.51	5.91	3.11	5.08	3.40	5.00	6.54
同上逡加距離 m	435.09	442.67	450.15	458.83	466.13	470.11	475.62	481.53	484.64	489.72	493.12	498.12	504.66
山腹勾配 %					23.1								
工作物高 m													
床堀深 m													
計画勾配 %		17.9	22.4	36.5	21.7	15.5	28.0	22.6	10.2	22.2	11.5	20.9	20.1

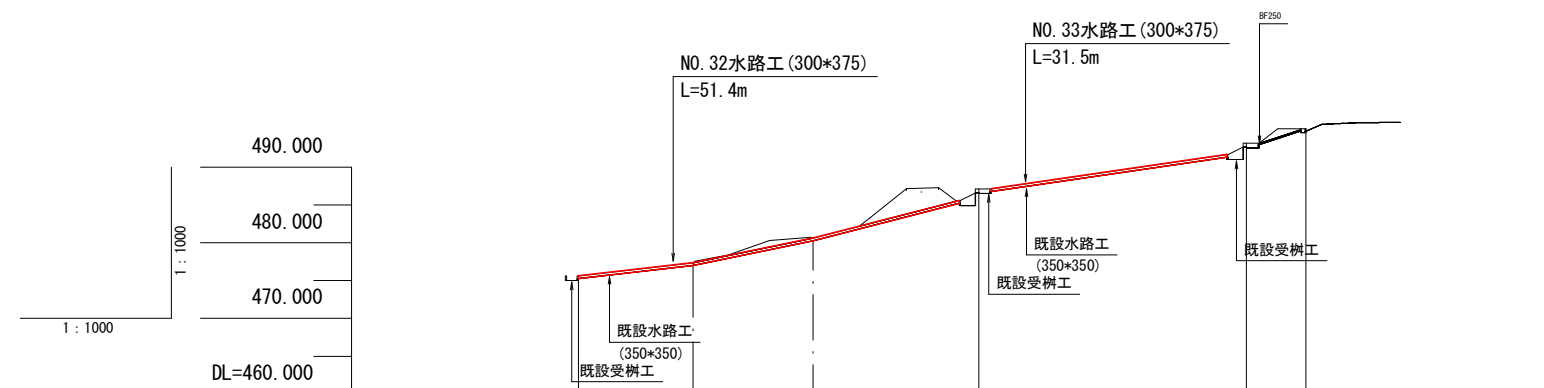
追倉地区

図面名	縦断面図 支線A路線		
図面番号	4	縮尺	1:1000

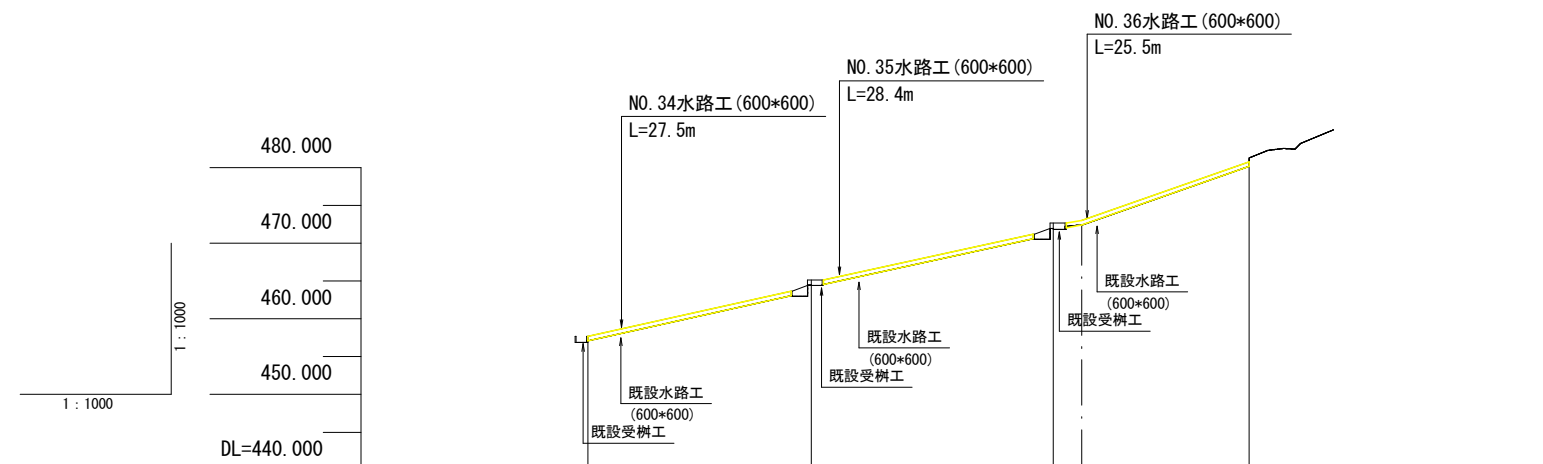
0.0 50.0 100.0

縦断面図 支線B路線 V=1:1000
H=1:1000

縦断面図 支線C路線 V=1:1000
H=1:1000



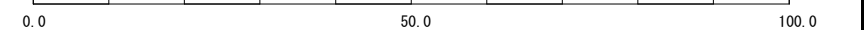
測点 No	NO. 0	NO. 1	NO. 2	EP	
水平距離 m	0.00	52.96	35.42	7.84	
同上逡加距離 m	0.00	52.96	88.38	96.22	
垂直距離 m	0.00	11.52	6.02	1.91	
同上逡加距離 m	475.62	487.14	493.16	495.07	
山腹勾配 %		20.2%			
工作物高 m					
床堀深 m					
計画勾配 %		11.4%	20.6%	25.7%	14.5%



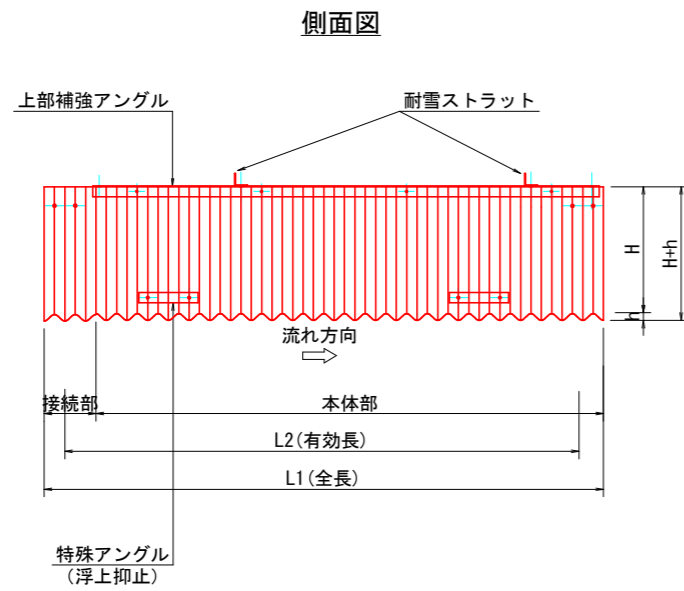
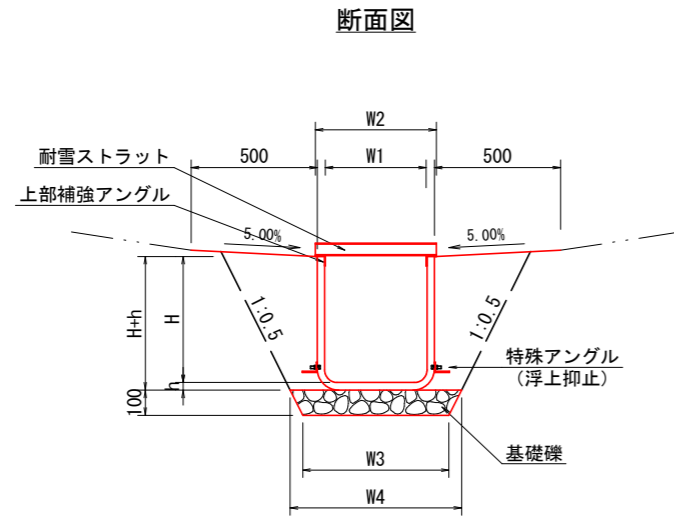
測点 No	NO. 0	NO. 1	NO. 2	EP	
水平距離 m	0.00	29.56	32.00	25.91	
同上逡加距離 m	0.00	29.56	61.56	87.47	
河床高 m	0.00	7.46	7.50	8.12	
同上逡加距離 m	457.69	465.15	472.65	480.77	
山腹勾配 %		26.4%			
工作物高 m					
床堀深 m					
計画勾配 %		22.2%	21.8%	17.0%	35.1%

追倉地区

図面名	縦断面図 支線B路線		
図面番号	5	縮尺	1:1000



水路工(樹脂製角型U字溝)標準図 S=1:30

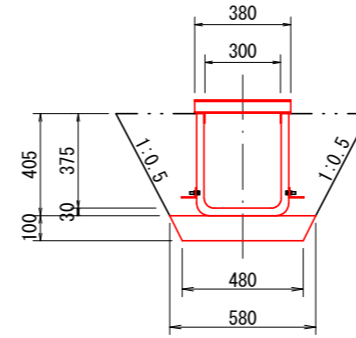


名称	寸法 (mm)								10m当り材料 (m3)		参考重量 (kg/枚)
	W1	W2	W3	W4	H	h	L1	L2	基礎礫		
300*375	300	380	480	580	375	30	2200	2040	0.53	21.5	
500*500	500	600	700	800	500	50	2300	2000	0.75	45	
600*600	600	700	800	900	600	50	2300	2000	0.85	53	
700*700	700	830	930	1030	700	60	2300	2000	0.98	63	
800*800	800	930	1030	1130	800	60	2300	2000	1.08	72	

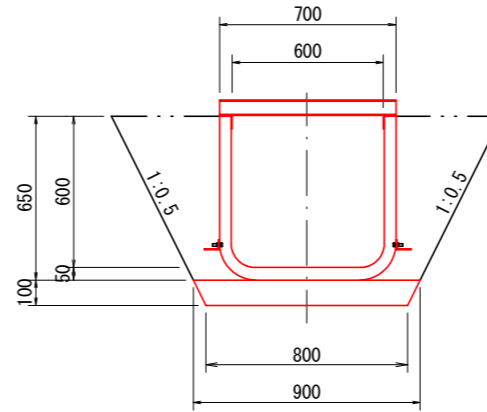
※水路工両袖部については、5%程度の勾配をつけて表面水の流入を図ることとする。

※水路工が、地盤面より上部に位置するときは、偏土圧を抑制するため盛土-転圧後、床掘を行い設置する事とする。

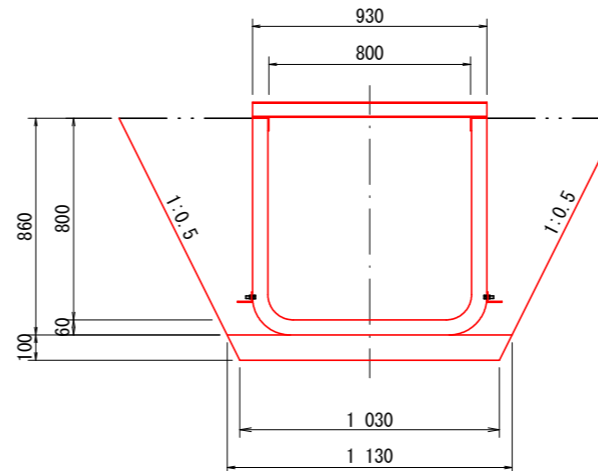
(樹脂製角形U字溝 300*375)



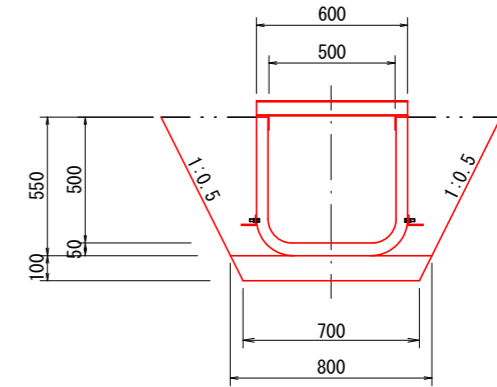
(樹脂製角形U字溝 600*600)



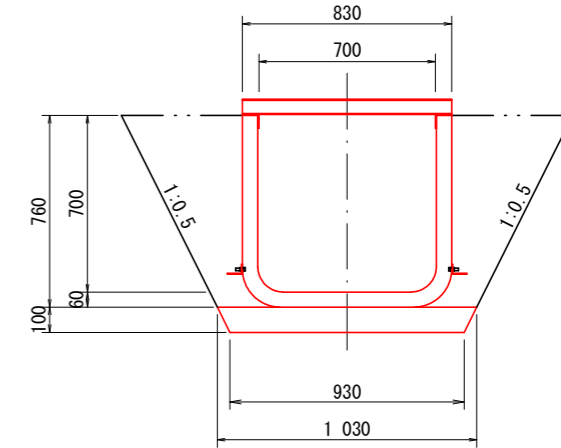
(樹脂製角形U字溝 800*800)



(樹脂製角形U字溝 500*500)



(樹脂製角形U字溝 700*700)

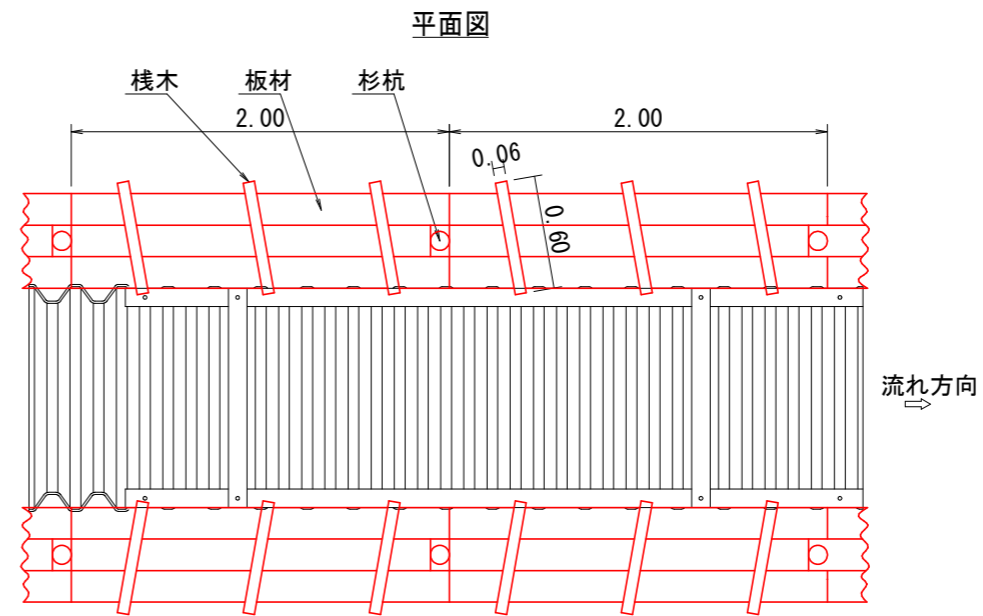
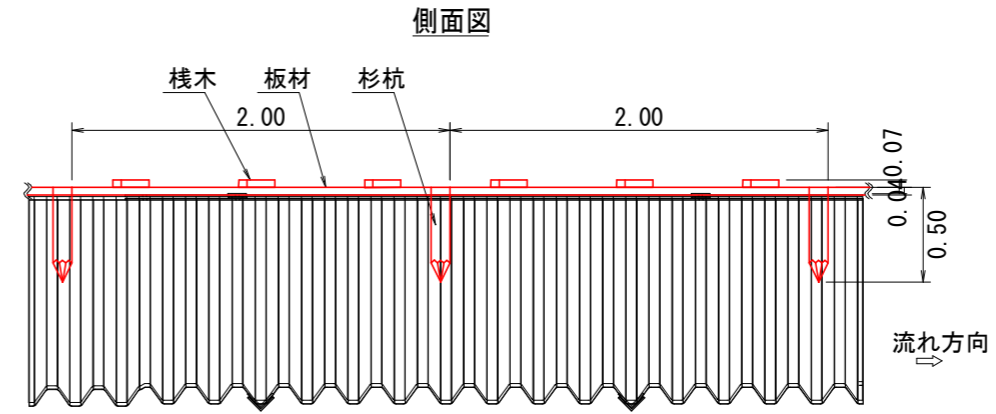
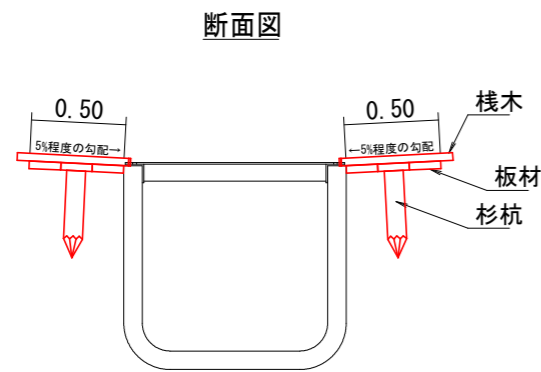


追倉地区

図面名	水路工標準図		
図面番号	6	縮尺	図示

0.0 1.0 2.0

木製水路板標準図



材料表			
両岸10m当り (両岸 : 2m/1基)			
名称	規格	単位	数量
板材	L=2000 40*500 - 板材3~5枚で500mm幅	基	10.0
栈木	L=600 40*60	本	30.0
杉杭	φ 90~100 L=500	本	10.0
丸釘	N75	本	150.0

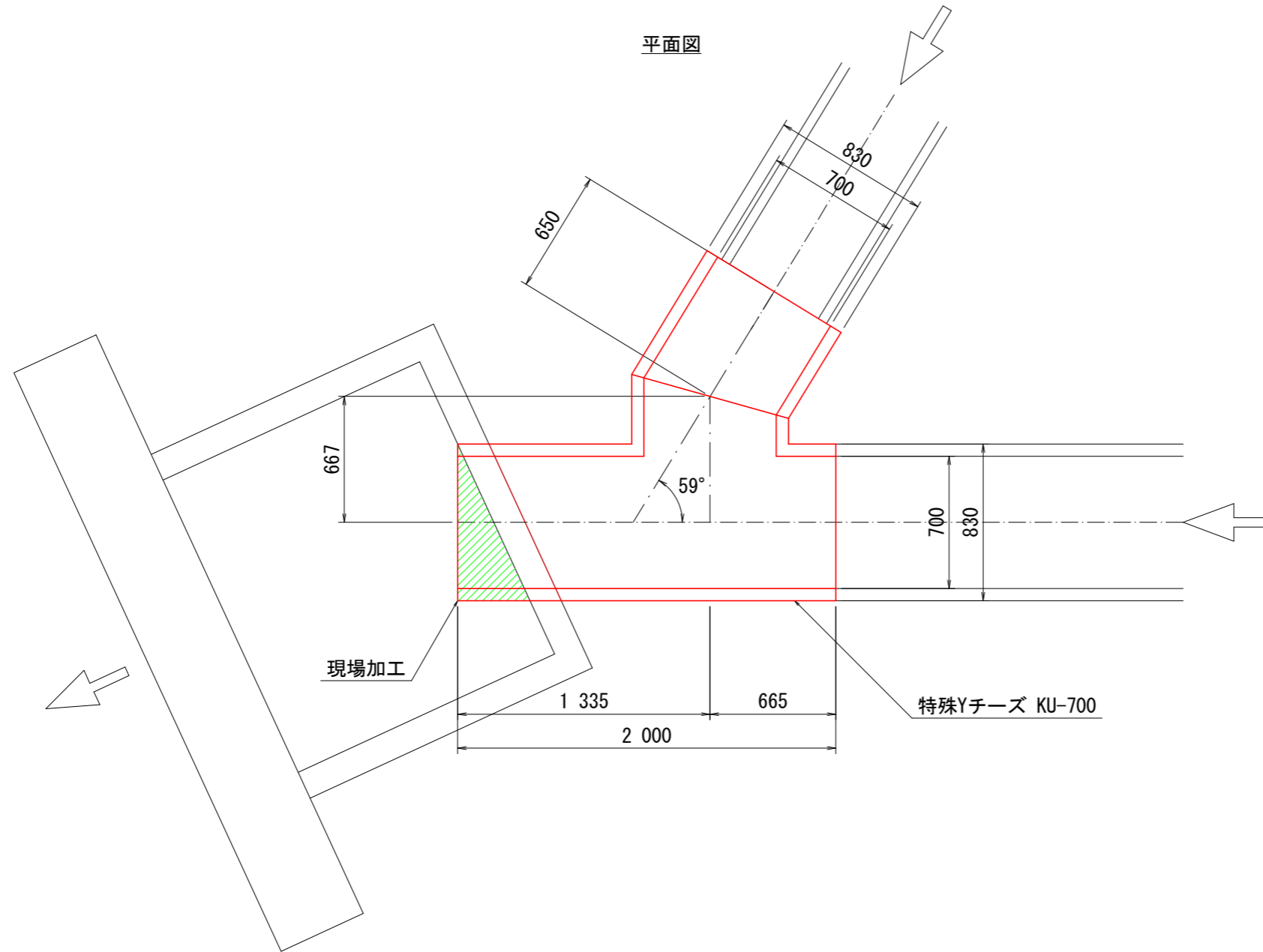
※水路工10m(両側使用)当たり10基使用
 ※木材については、県産材(間伐材含む)を使用

追倉地区

図面名	木製水路板標準図		
図面番号	7	縮尺	1:40

0.0 2.0 4.0

支流取付工(樹脂製角型U字溝)詳細図 S=1:30

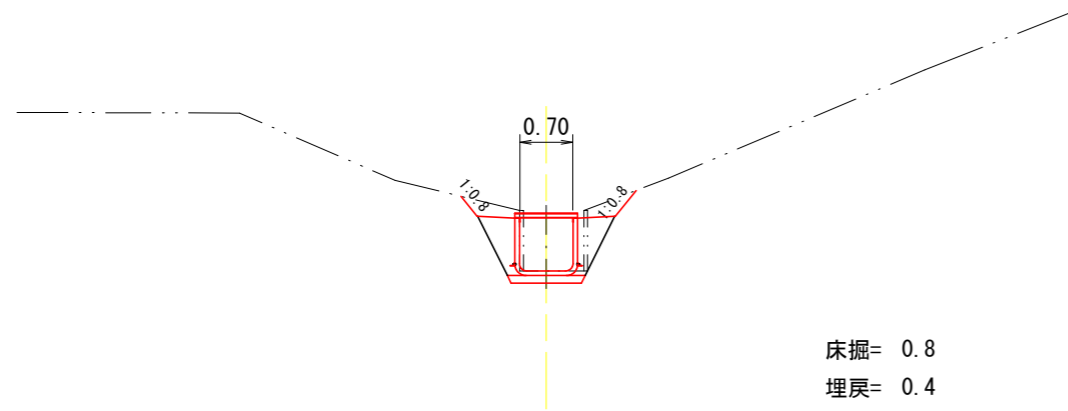


追倉地区

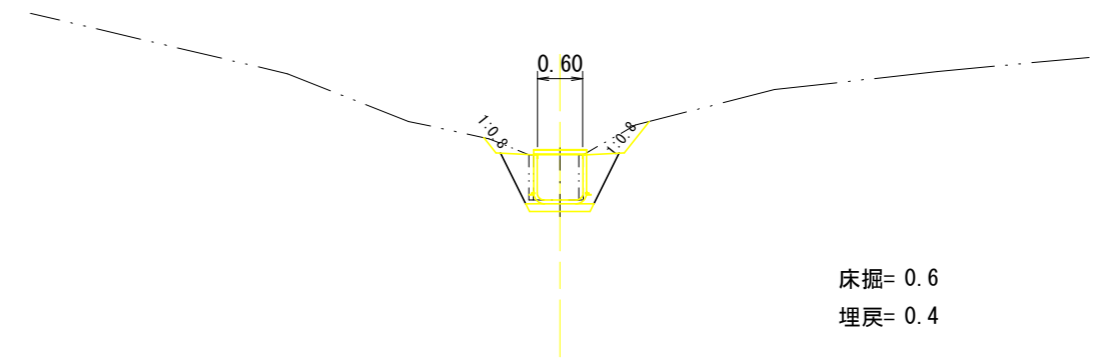
図面名	支流取付工(樹脂製角型U字溝)詳細図		
図面番号	8	縮尺	1:30

0.0 1.5 3.0

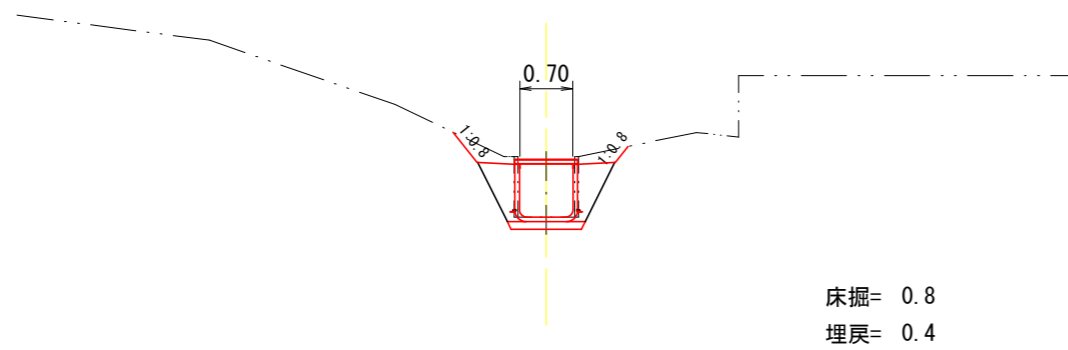
NO. 2水路工 (700*700)
L=24. 8m



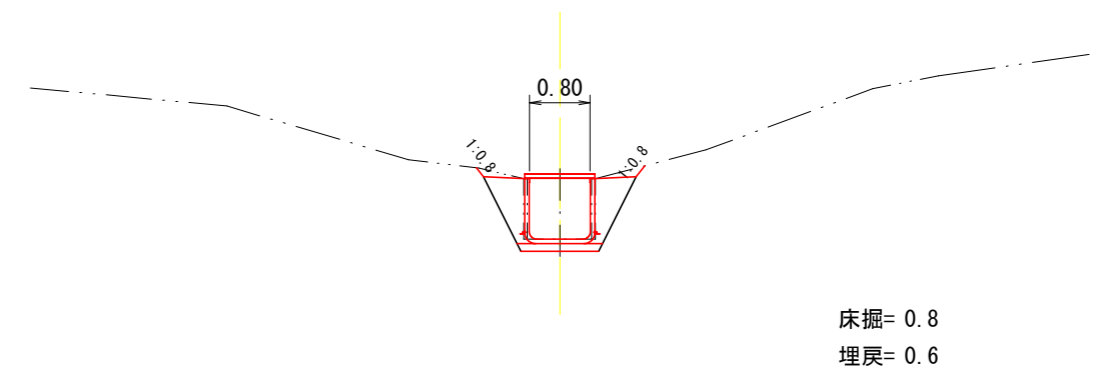
NO. 4水路工 (600*600) ~ NO. 12水路工 (600*600)
L=31. 8+23. 7+37. 2+24. 9+28. 2+5. 3+17. 3+17. 9+10. 0=196. 3m



NO. 1水路工 (700*700)
支流取付工 (700*700)
L=15. 5+1. 8=17. 3m

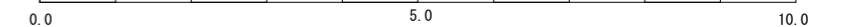


NO. 3水路工 (800*800)
L=24. 7m

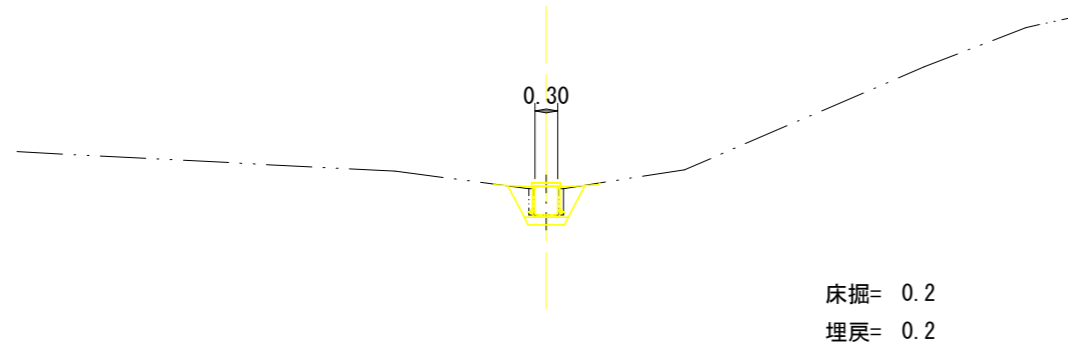


追倉地区

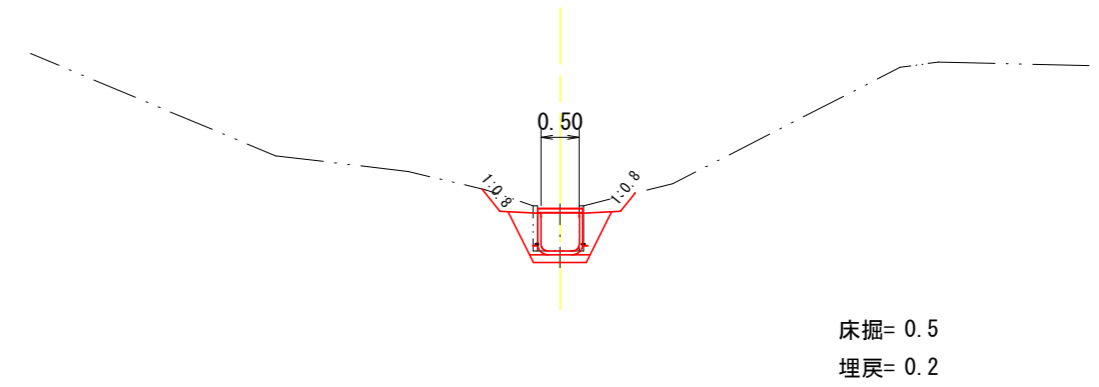
図面名	水路工土工図(1)		
図面番号	9—1	縮尺	1:100



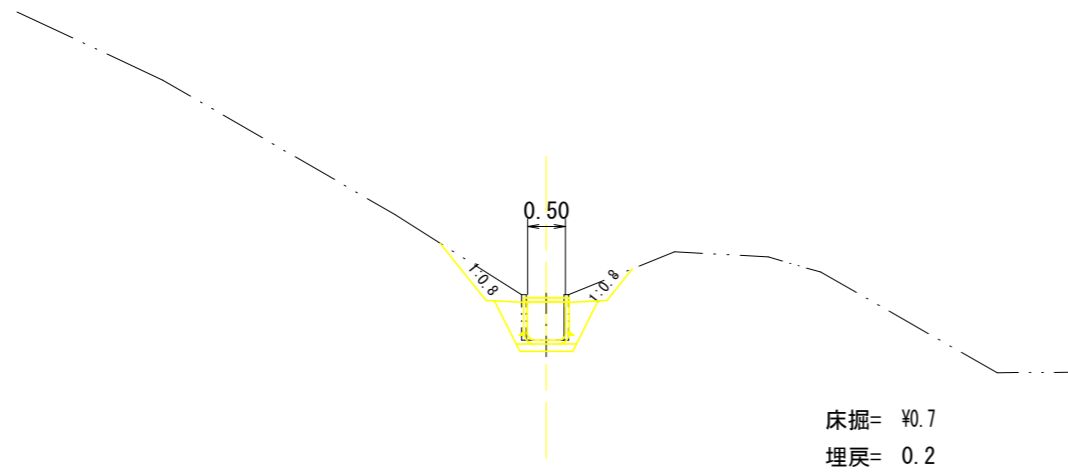
NO. 17水路工 (300*375) ~ NO. 19水路工 (300*375)
L=14.3+19.8+18.0=52.1m



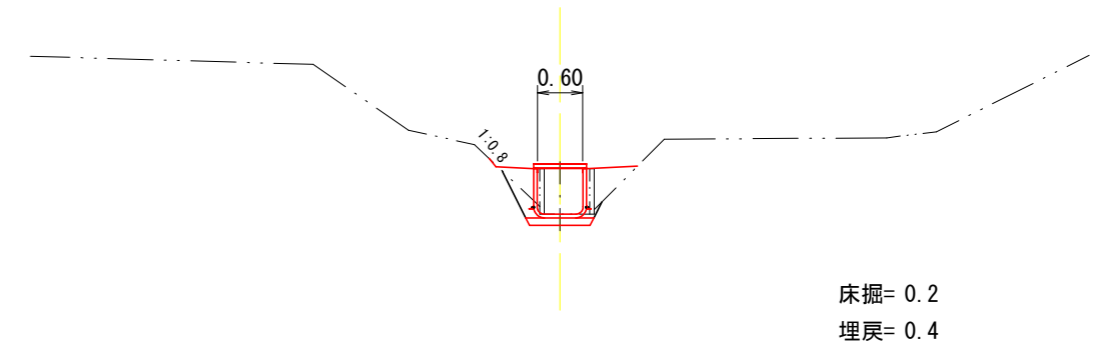
NO. 24水路工 (500*500) ~ NO. 27水路工 (500*500)
L=16.1+14.1+20.0+16.1=66.3m



NO. 13水路工 (500*500) ~ NO. 16水路工 (500*500)
L=12.0+4.9+21.1+14.5=52.5m



NO. 20水路工 (600*600) ~ NO. 23水路工 (600*600)
L=36.2+27.0+21.4+27.3=111.9m

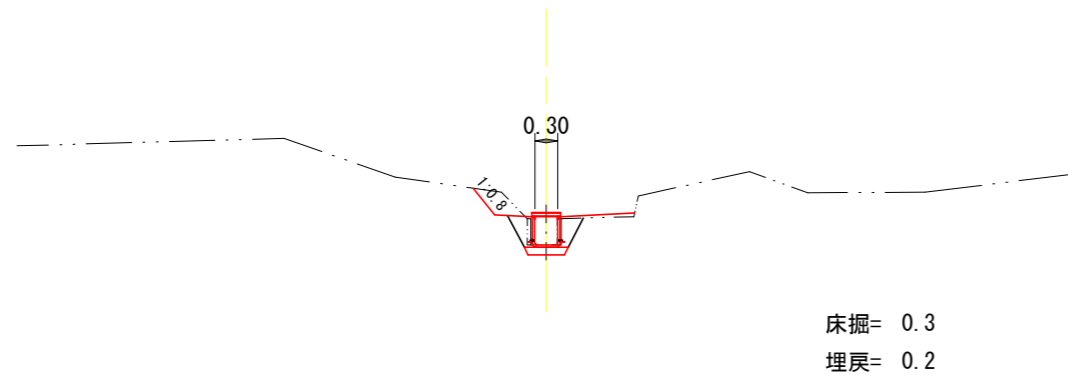


追倉地区

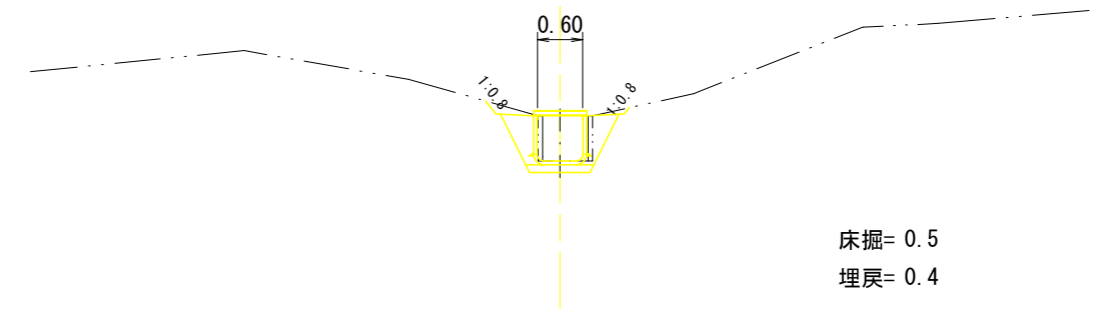
図面名	水路工土工図(2)		
図面番号	9—2	縮尺	1:100

0.0 5.0 10.0

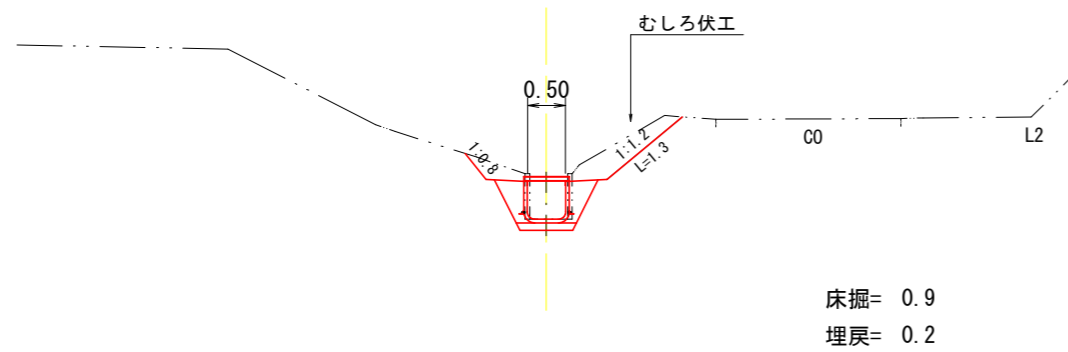
NO. 30水路工 (300*375) ~NO. 31水路工 (300*375)
L=9.6+25.5=35.1m



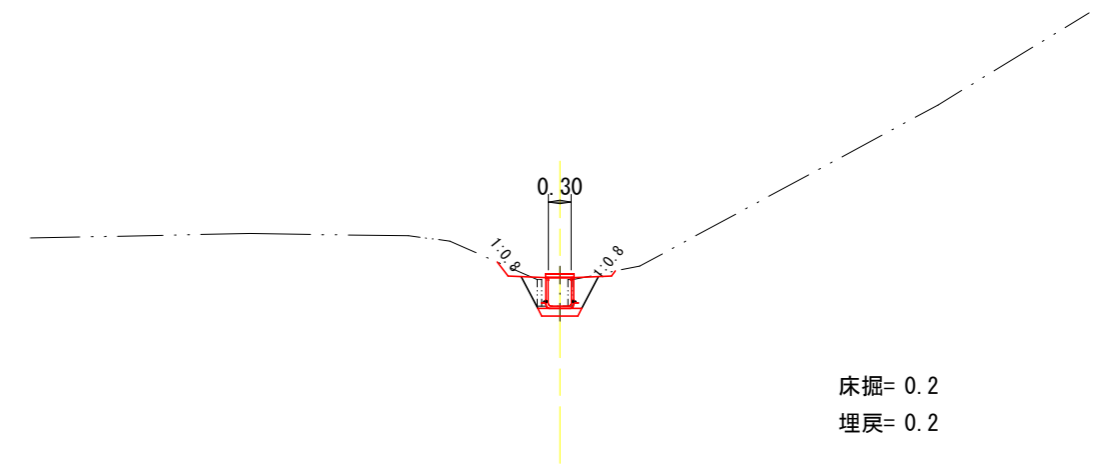
NO. 34水路工 (600*600) ~NO. 36水路工 (600*600)
L=27.5+28.4+25.5=81.4m



NO. 28水路工 (500*500) ~NO. 29水路工 (500*500)
L=16.5+17.5=34.0m



NO. 32水路工 (300*375) ~NO. 33水路工 (300*375)
L=51.4+31.5=82.9m



追倉地区

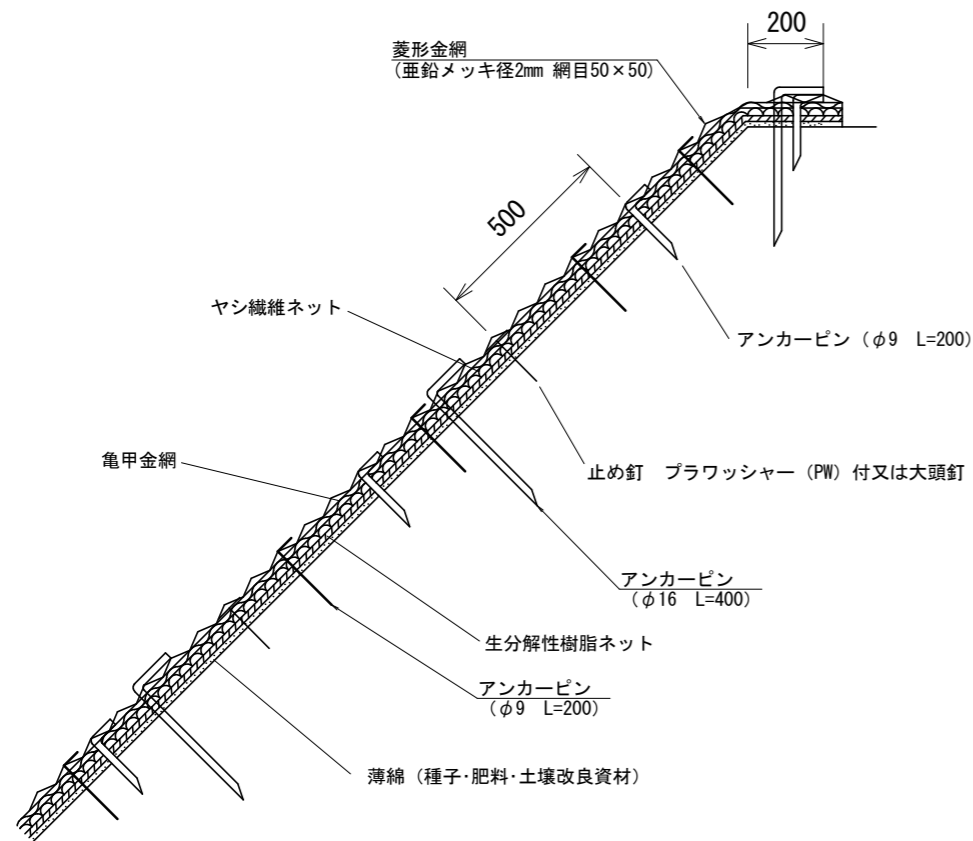
図面名	水路工土工図(3)		
図面番号	9—3	縮尺	1:100

0.0 5.0 10.0

植生マット工標準図

亀甲金網・ヤシ繊維ネット付植生マット

標準断面図



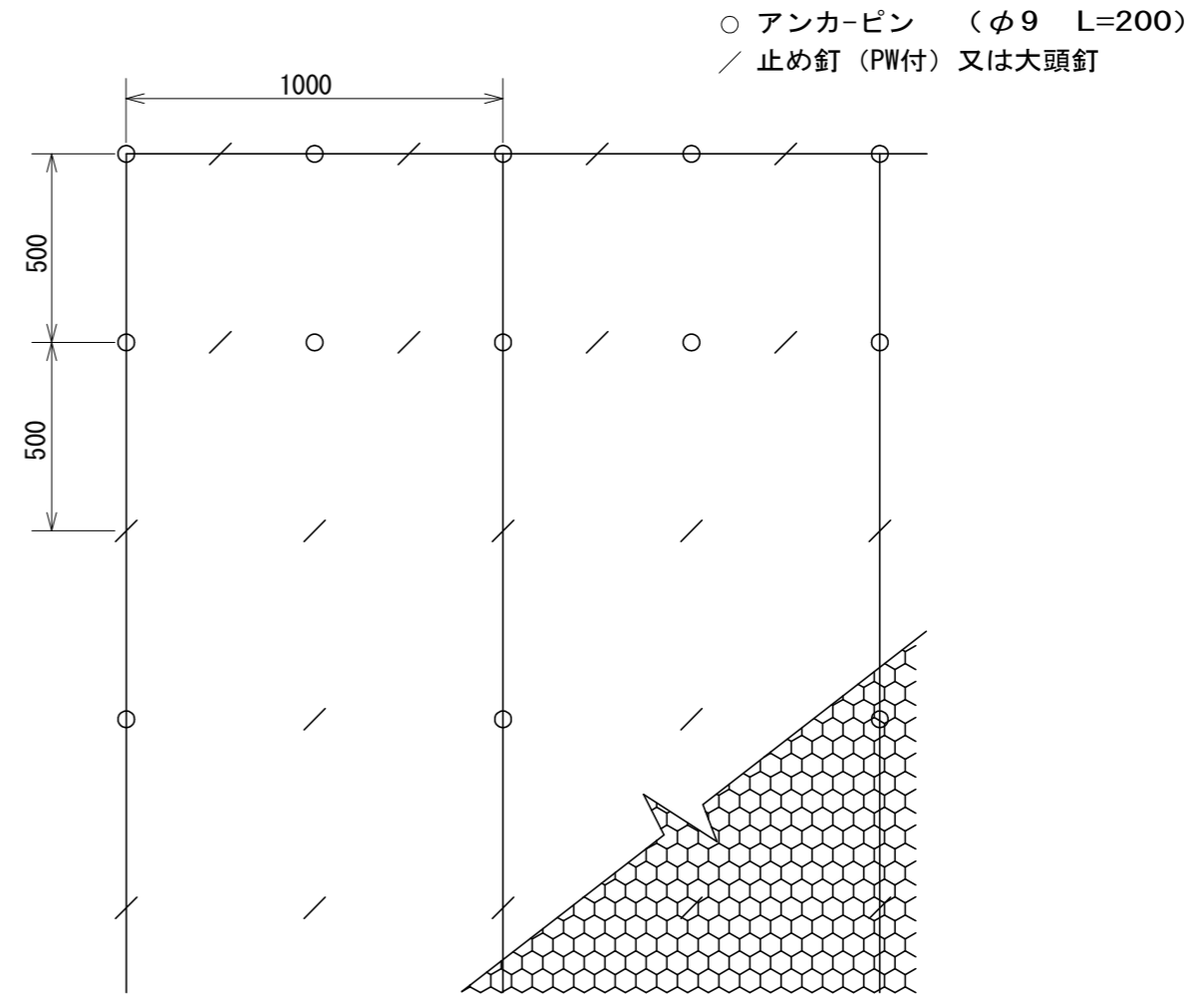
材料表 (100m2当り)

品名	形状	単位	数量	備考
植生マット	1,000*10,000	m2	120	割増率 20%
亀甲金網	線径0.8mm 網目40mm	m2	120	割増率 20%
アンカーピン	φ9 L=200	本	162	
止め釘	L=150	本	339	PW付又は大頭釘

材料表 (100m2当り)

品名	形状	単位	数量	備考
菱形金網	(亜鉛メッキ径2mm 網目50×50)	m2	140	
アンカーピン	φ16 L=400	本	30	
補助アンカーピン	φ9 L=200	本	150	

標準展開図



植生マット標準規格 (単位: mm)

幅	長さ	亀甲金網		ネット
		線径	網目	材質
1,000	10,000	0.8	40	ヤシ繊維・生分解性樹脂

図面名	植生マット工標準図		
図面番号	10	縮尺	1:20

0.0 1.0 2.0