

令和6年度

安子ヶ島地区予防治山工事

設 計 図

(表紙共18枚)

福島森林管理署

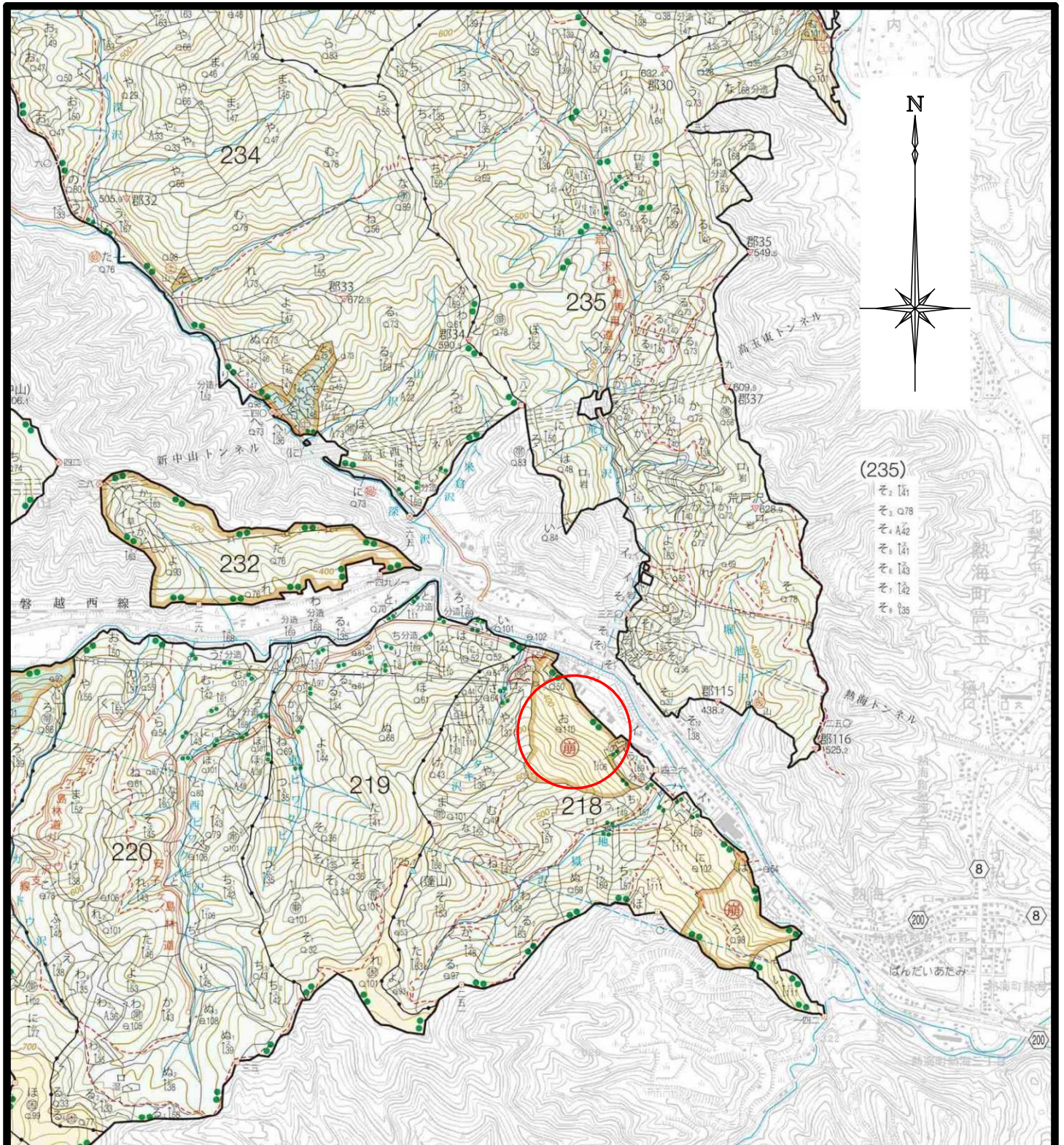
## 令和6年度

施工地	福島県郡山市熱海町安子島字安子ヶ島国有林218お林小班外								
工事名	安子ヶ島地区予防治山工事								
工種	落石防護工	数量	m 80.0	山腹安定面積	Ha	貯砂量	m <sup>3</sup> -	現溪床勾配	%
集水面積	ha	崩壊の方位		山腹平均傾斜	° 30	海拔高	m 350 ~600	計画勾配	%
		有林地	% -	無林地	% -	年降雨量	mm 1163	最大日雨量	mm 185
地質	火山性堆積物								
関東森林管理局					福島森林管理署				

### 編 纂 目 次

図 面 名	索引番号	葉 数
位 置 図	1	1
平 面 図	2	1
工 種 配 置 図	3	1
山 腹 縦 断 図	4	1
横 断 図 (1工区)	5	1
展 開 図 (1工区)	6	1
一般構造図 (1工区)	7	1
部材詳細図 (1工区)	8	3
横 断 図 (2工区)	9	1
展 開 図 (2工区)	10	1
一般構造図 (2工区)	11	1
部材詳細図 (2工区)	12	3
	計	16



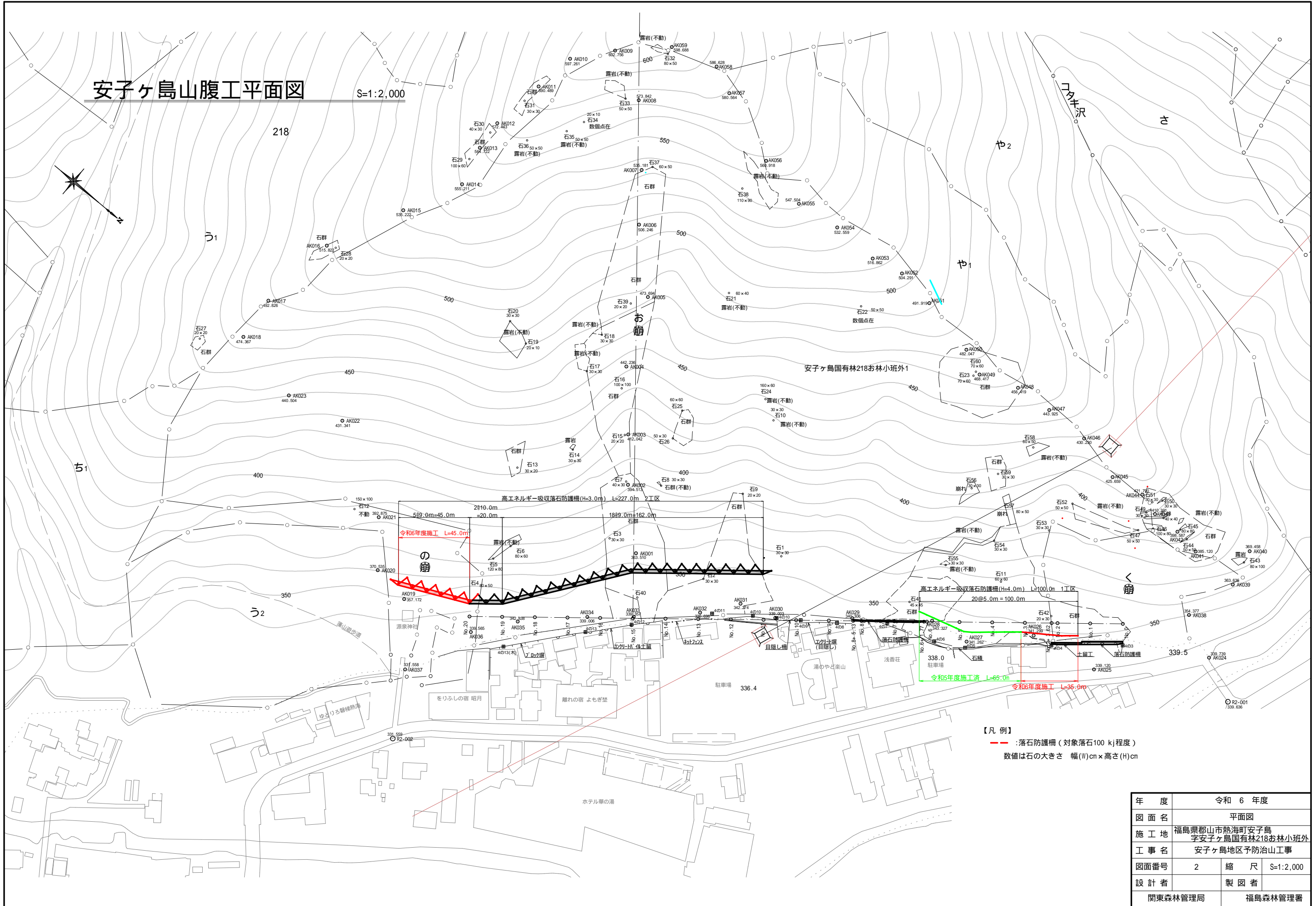


年 度	令和 6 年度		
図面名	位置図		
施工地	福島県郡山市熱海町安子島 字安子ヶ島国有林218お林小班外		
工事名	安子ヶ島地区予防治山工事		
図面番号	1	縮 尺	S=1:20,000
設 計 者	製 図 者		
関東森林管理局		福島森林管理署	



# 安子ヶ島山腹工平面図

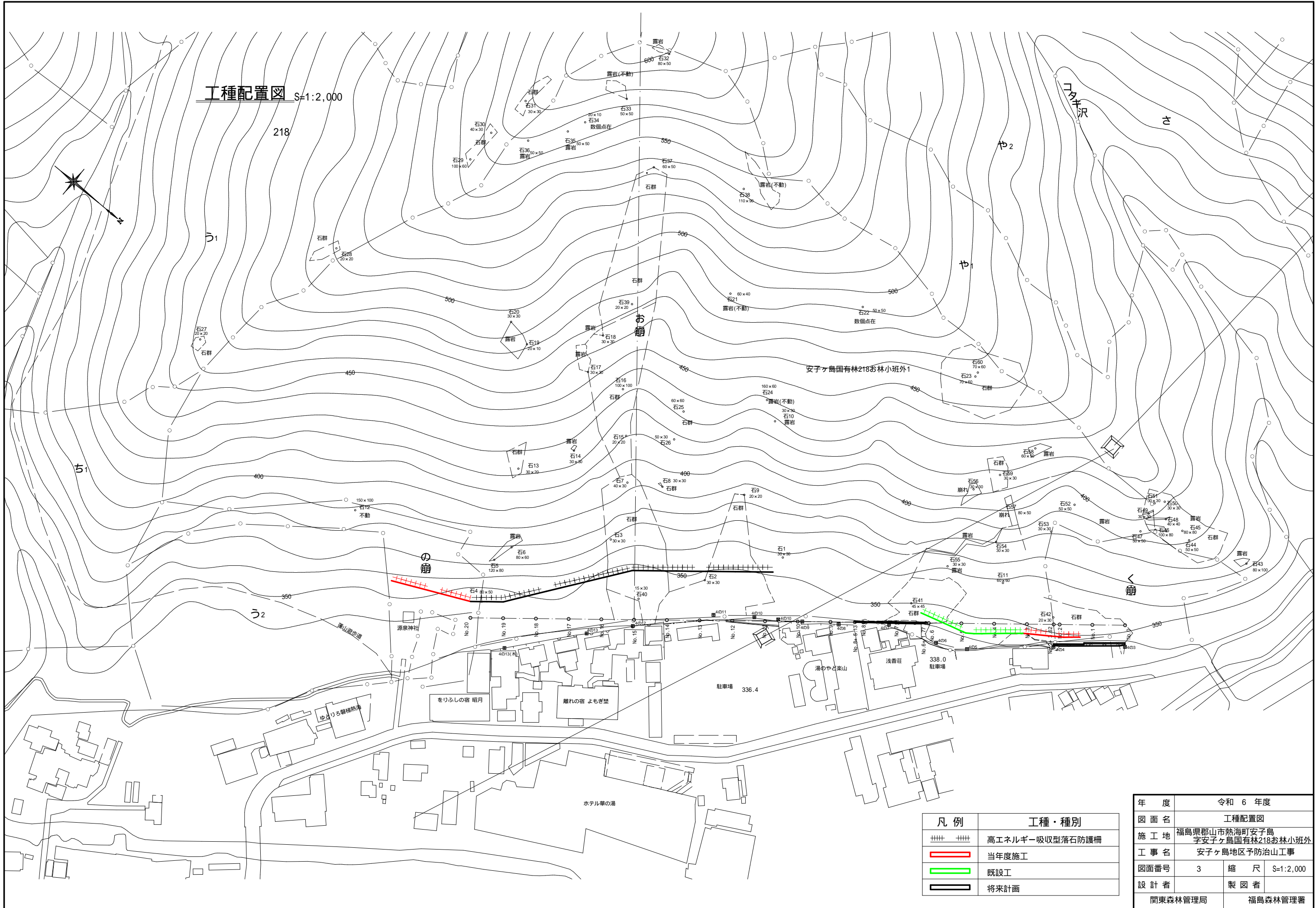
S=1:2,000



【凡例】  
 - - - : 落石防護柵 (対象落石100 kJ程度)  
 数値は石の大きさ 幅(W)cm × 高さ(H)cm

年度	令和6年度
図面名	平面図
施工地	福島県郡山市熱海町安子島 字安子ヶ島国有林218お林小班外
工事名	安子ヶ島地区予防治山工事
図面番号	2
縮尺	S=1:2,000
設計者	製図者
関東森林管理局	福島森林管理署

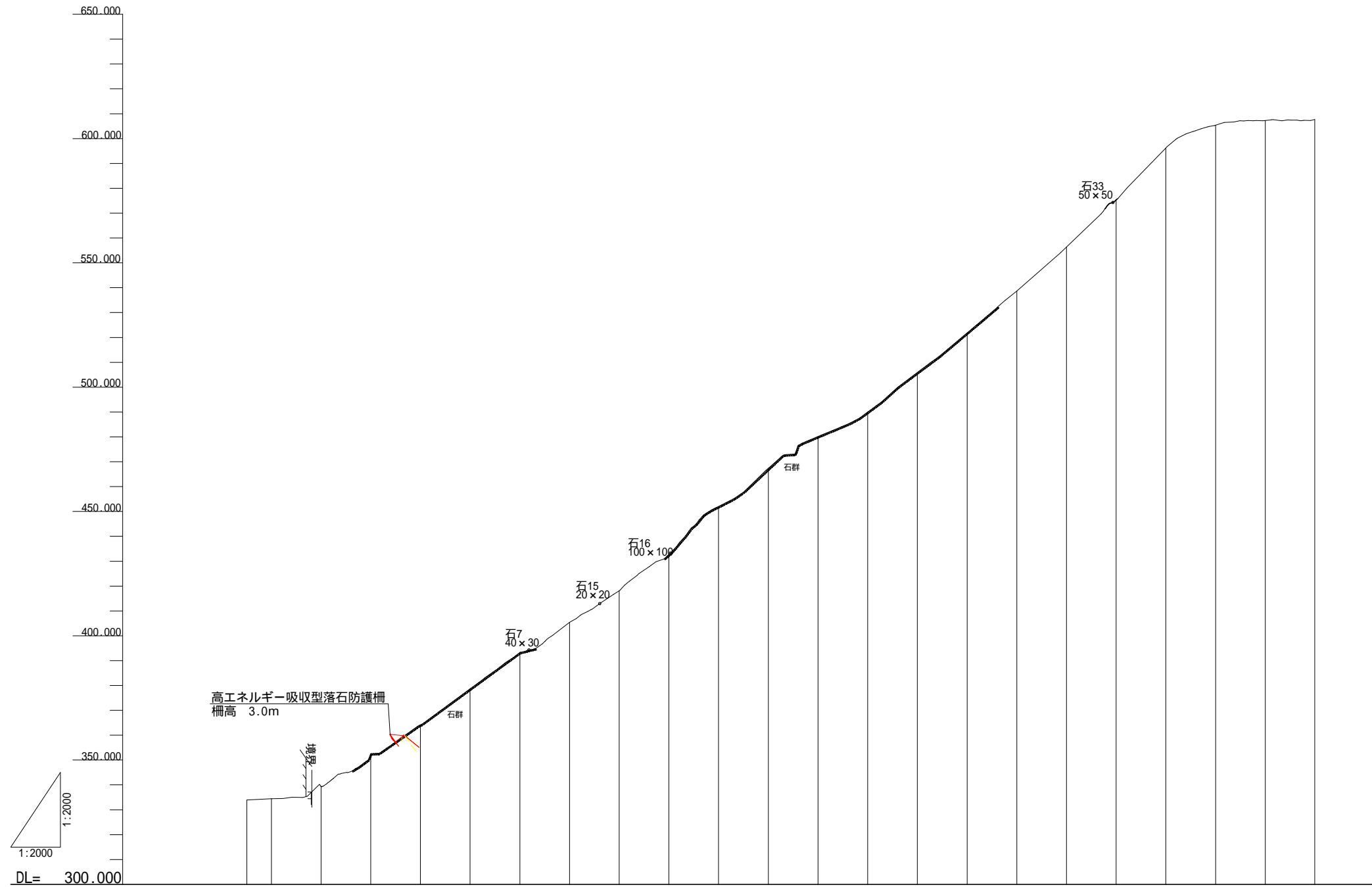
工種配置図 S=1:2,000



凡例	工種・種別
++++	高エネルギー吸収型落石防護柵
<span style="color: red;">——</span>	当年度施工
<span style="color: green;">——</span>	既設工
<span style="color: black;">——</span>	将来計画

年度	令和 6 年度
図面名	工種配置図
施工地	福島県郡山市熱海町安子島 字安子ヶ島国有林218お林小班外
工事名	安子ヶ島地区予防治山工事
図面番号	3
縮尺	S=1:2,000
設計者	製図者
関東森林管理局	福島森林管理署

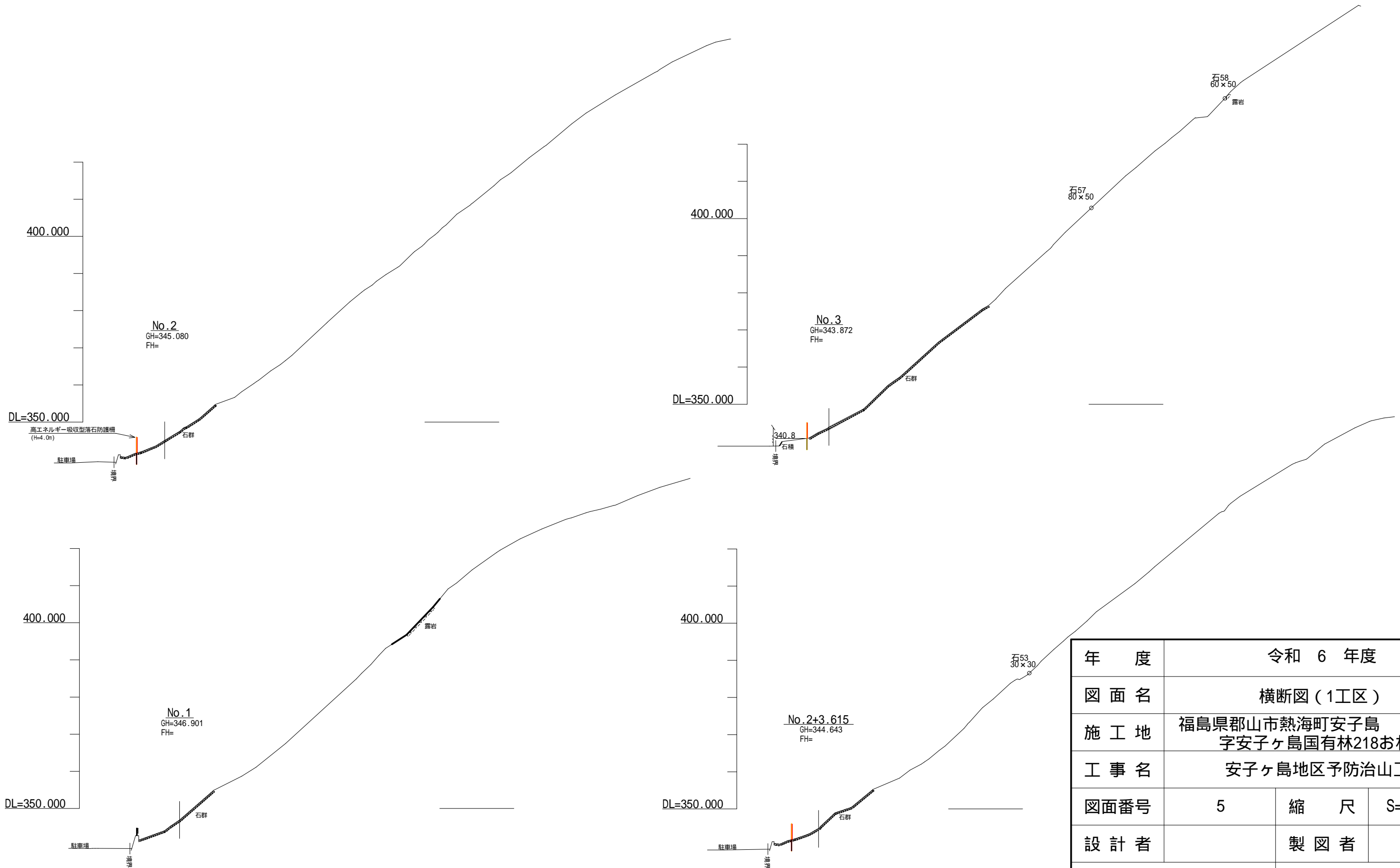
山腹縦断面図 V=1:2,000  
H=1:2,000



計画勾配																								
計画高																								
地盤高		333.942	334.481	338.178	352.565	364.160	378.648	389.270	405.398	418.082	432.695	452.000	467.374	480.128	490.000	505.920	521.844	538.660	556.395	575.316	596.197	605.405	607.257	607.690
追加距離		-29.857	-20.000	0.000	20.000	40.000	60.000	80.000	100.000	120.000	140.000	160.000	180.000	200.000	220.000	240.000	260.000	280.000	300.000	320.000	340.000	360.000	380.000	396.907
単距離	9.857	0.000	20.000	20.000	20.000	20.000	20.000	20.000	20.000	20.000	20.000	20.000	20.000	20.000	20.000	20.000	20.000	20.000	20.000	20.000	20.000	20.000	20.000	16.907
測点	NO.2 +10.143	NO.1	NO.0	NO.1	NO.2	NO.3	NO.4	NO.5	NO.6	NO.7	NO.8	NO.9	NO.10	NO.11	NO.12	NO.13	NO.14	NO.15	NO.16	NO.17	NO.18	NO.19	NO.19 +18.507	

年度	令和 6 年度		
図面名	山腹縦断面図		
施工地	福島県郡山市熱海町安子島 字安子ヶ島国有林218お林小班外		
工事名	安子ヶ島地区予防治山工事		
図面番号	4	縮尺	V=1:2,000 H=1:2,000
設計者	製図者		
関東森林管理局		福島森林管理署	

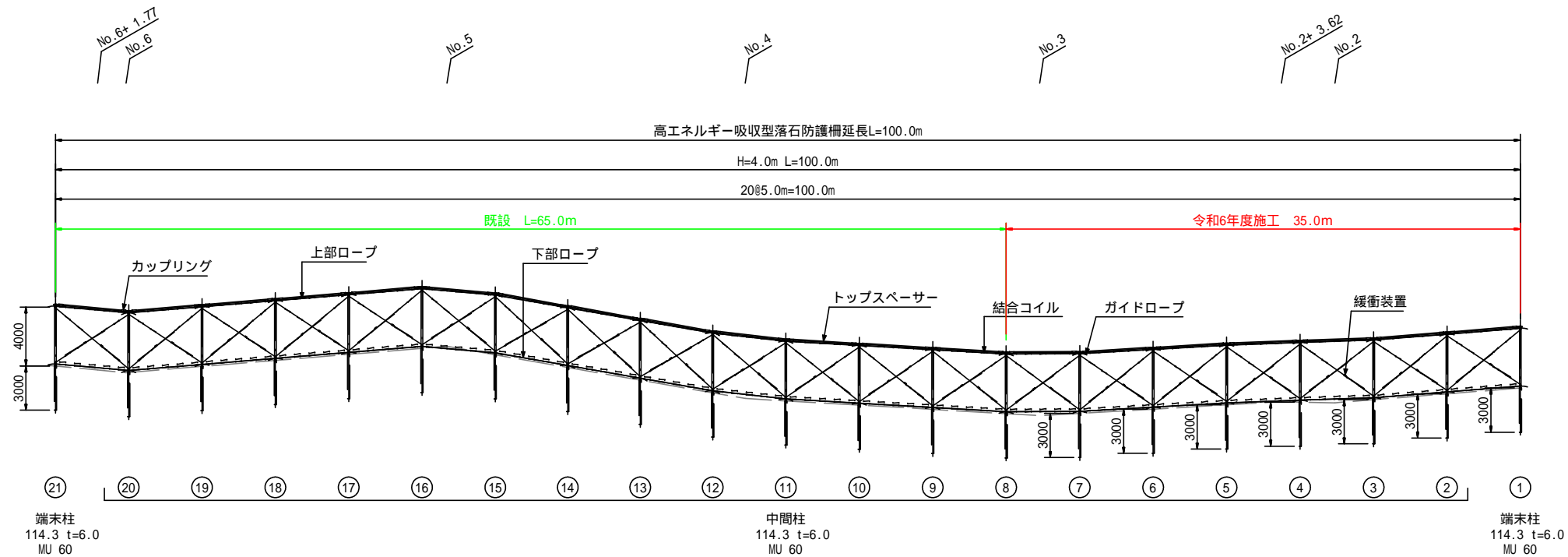
横断図 S=1:1,000  
1工区



年度	令和 6 年度		
図面名	横断図 (1工区)		
施工地	福島県郡山市熱海町安子島 字安子ヶ島国有林218お林小班外		
工事名	安子ヶ島地区予防治山工事		
図面番号	5	縮尺	S=1:1,000
設計者		製図者	
関東森林管理局		福島森林管理署	



高エネルギー吸収型落石防護柵展開図 S=1:400  
1工区



- 1 支柱間隔は斜長距離
- 2 図中の測点位置及び標高は、計画時の目安
- 3 展開図は谷側から山側を以ての表示

高エネルギー吸収型落石防護柵

名称	仕様・寸法	数量	単位	摘要
端末柱	114.3 t6.0 D19×8 L=7200mm	1	本	
中間柱	114.3 t6.0 D19×8 L=7200mm	6	本	
トップスパーサー	60.5 t3.8 L=4280mm	7	本	
カップリング	60.5mm用	7	セット	
緩衝装置	12mm用	7	セット	
ひし形金網	4×50mm	178.5	m <sup>2</sup>	
上部ロープ	7×19 12 L=17.00m	7	本	
下部ロープ	7×19 12 L=13.50m	7	本	
ガイドロープ	7×7 12 L=6.0m	14	本	
結合コイル	5×50×P50-400	161	個	
端末筋固定ロープ	7×7 SUS 4 L=11.70 m	1	本	
エンドシャックル	BD10	1	個	
孔壁保護管	スパイラルシース管 #2120	21	m	

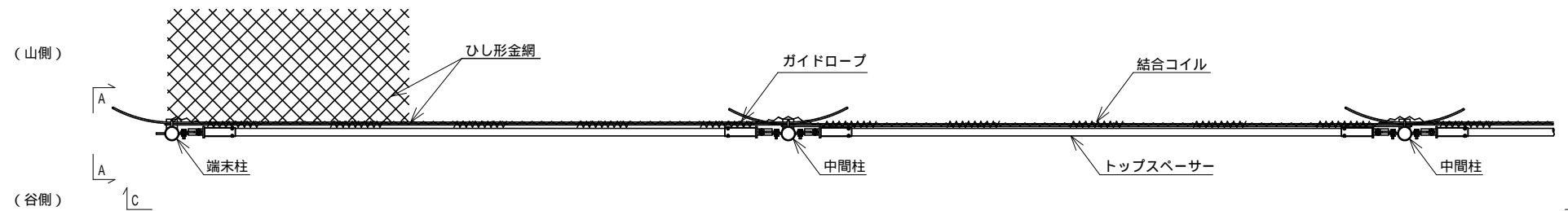
年度	令和 6 年度		
図面名	展開図(1工区)		
施工地	福島県郡山市熱海町安子島 字安子ヶ島国有林218お林小班外		
工事名	安子ヶ島地区予防治山工事		
図面番号	6	縮尺	S=1:400
設計者	製図者		
関東森林管理局		福島森林管理署	



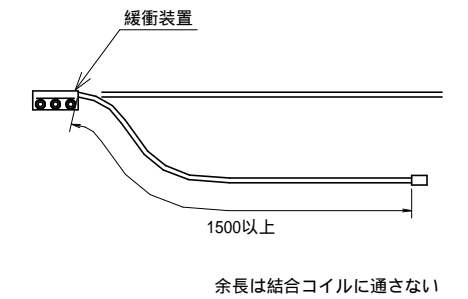
# 高エネルギー吸収型落石防護柵一般構造図 1:50

1工区 柵高 4.0m

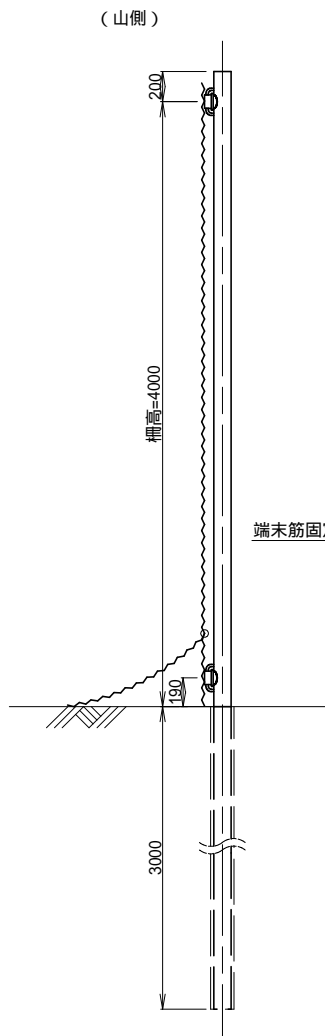
B - B 矢視図



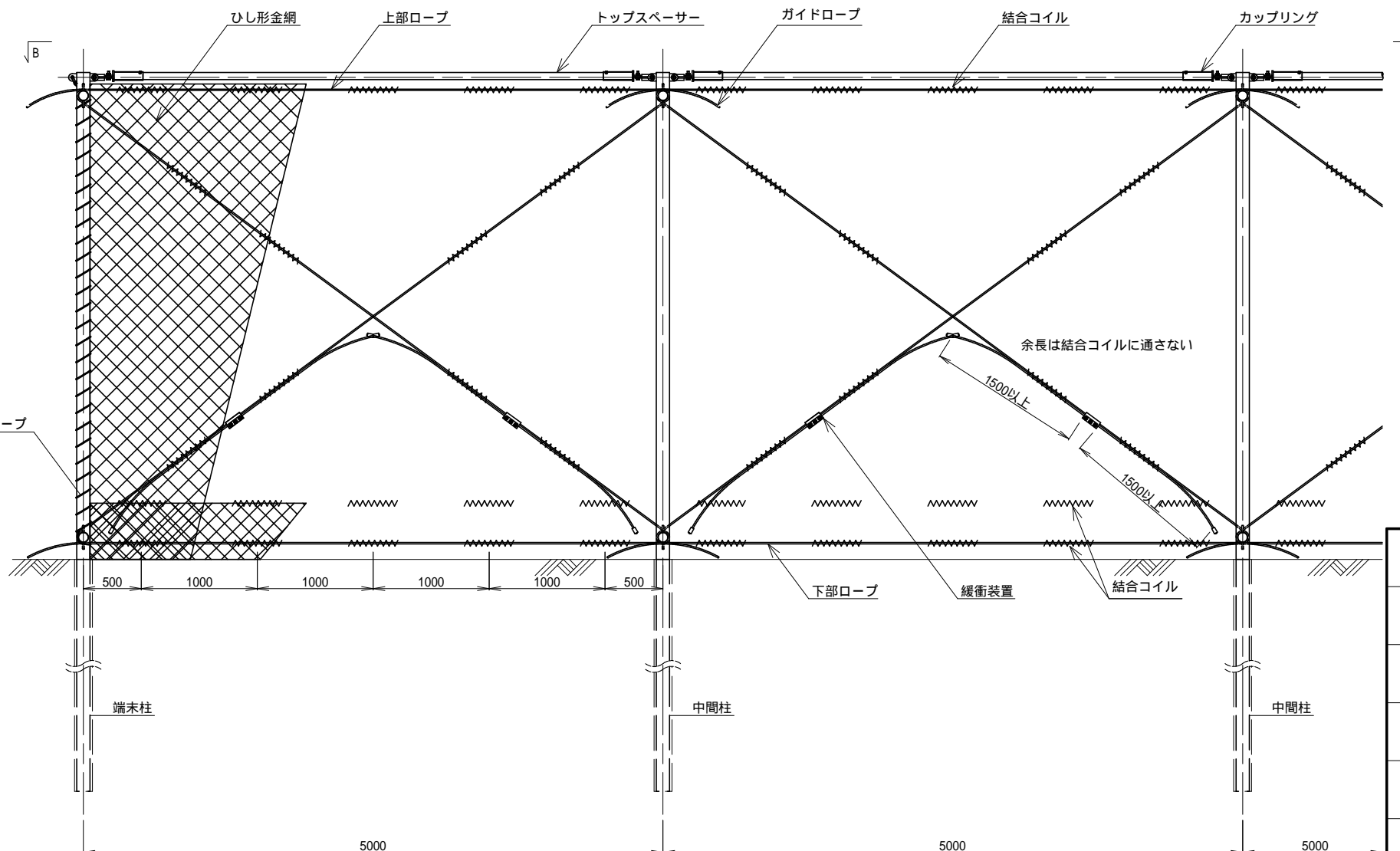
スリップ余長概要図



A - A 矢視図



C - C 矢視図



主要部材仕様一覧

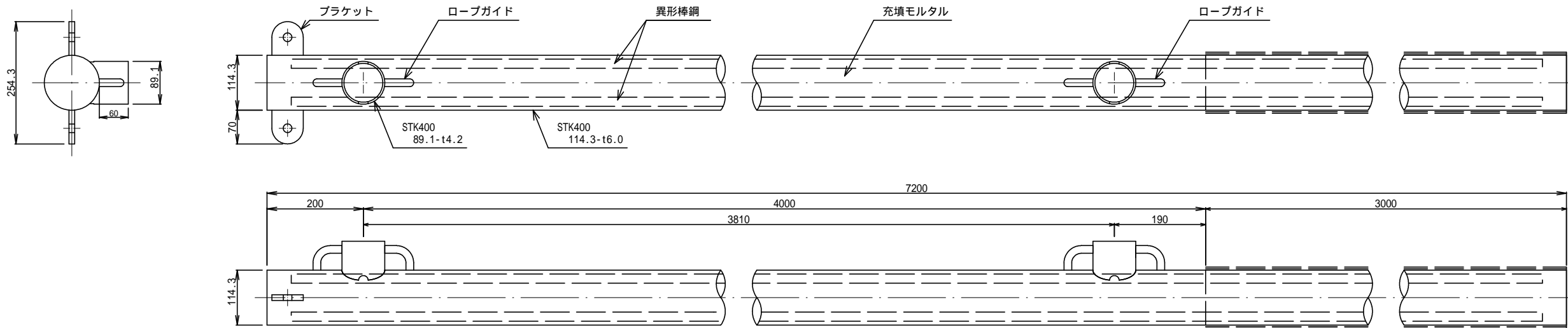
部材名称	仕様
末端柱および中間柱	= 114.3 mm t = 6.0 mm (Mu = 60 kN-m)
上部・下部ロープ	L = 3000 + 4000 + 200 = 7200 mm = 12mm 7 x 19
ガイドロープ	= 12mm 7 x 7
ひし形金網	= 4 mm 50 x 50mm

年度	令和 6 年度		
図面名	一般構造図 (1工区)		
施工地	福島県郡山市熱海町安子島 字安子ヶ島国有林218お林小班外		
工事名	安子ヶ島地区予防治山工事		
図面番号	7	縮尺	S=1:50
設計者	製図者		
関東森林管理局		福島森林管理署	

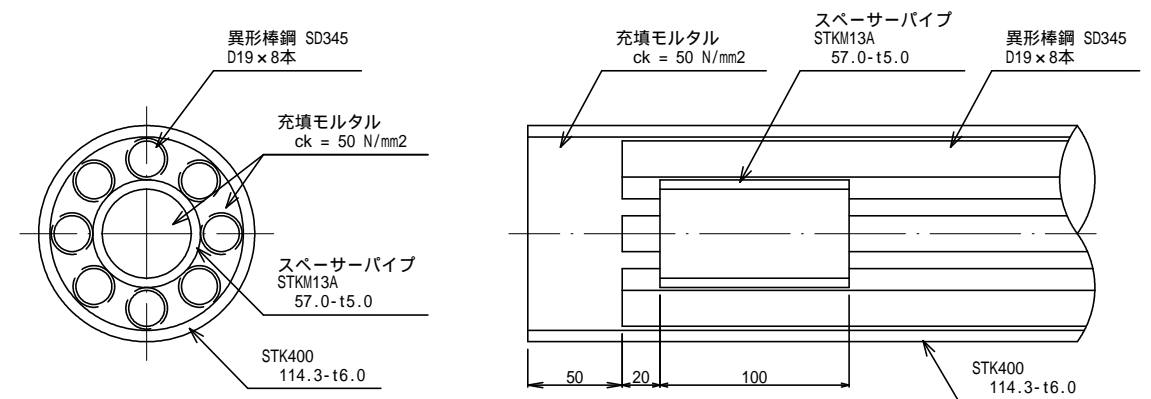
# 高エネルギー吸収型落石防護柵部材詳細図(1/3)

1工区 端末柱および中間柱 / 柵高 4.0m

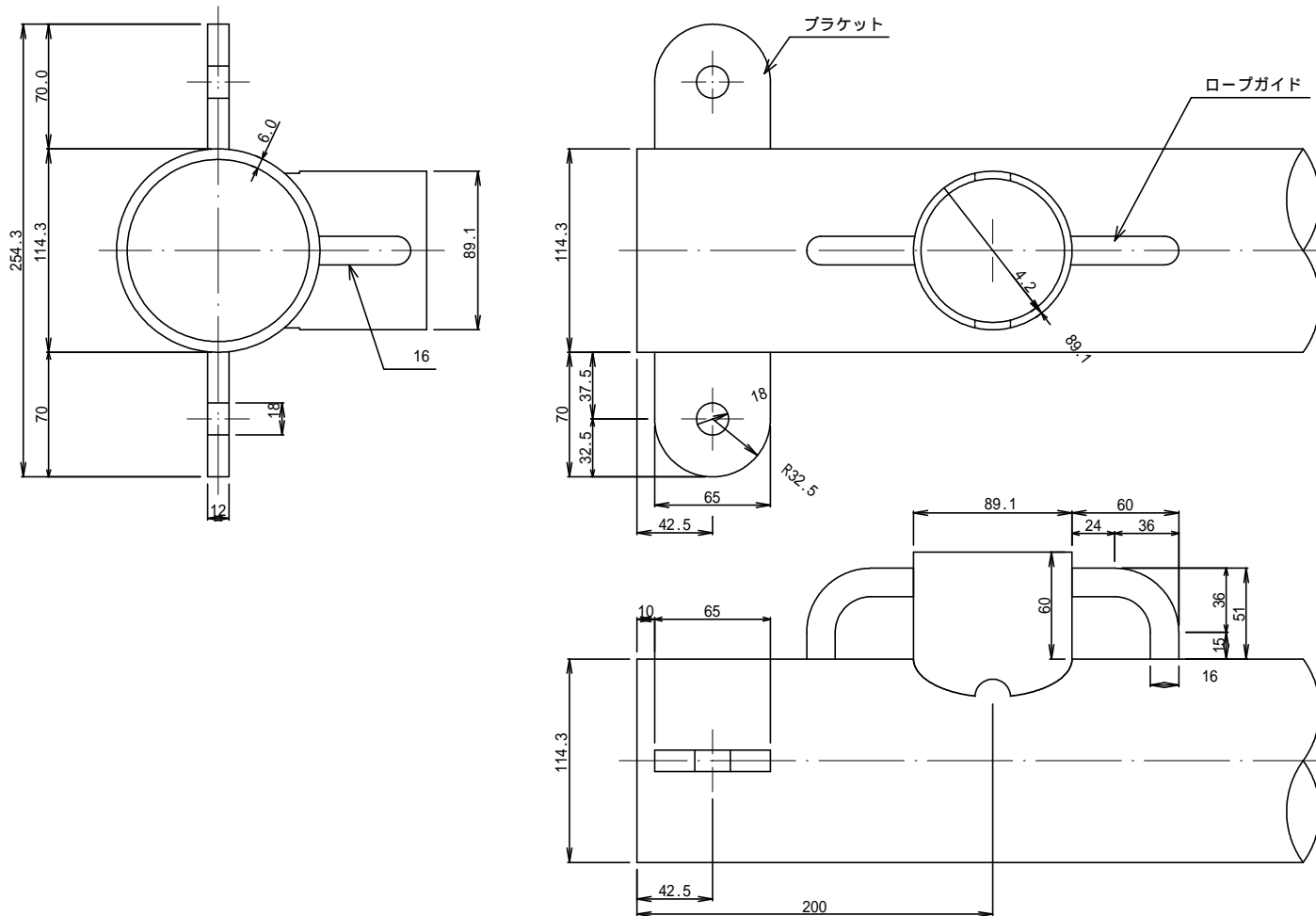
支柱 詳細図 S=1:10



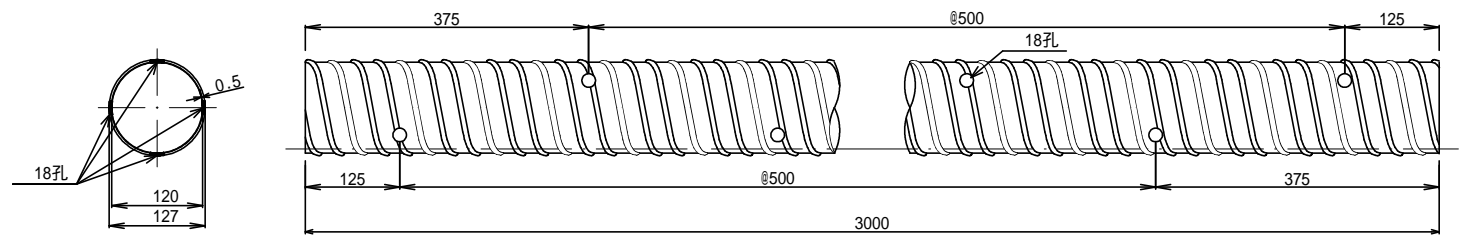
内部構造 詳細図 S=1:4



頭部およびロープガイド 詳細図 S=1:4



孔壁保護管 詳細図 S=1:10  
(スパイラルシース#2000 / 特厚型 [2120])

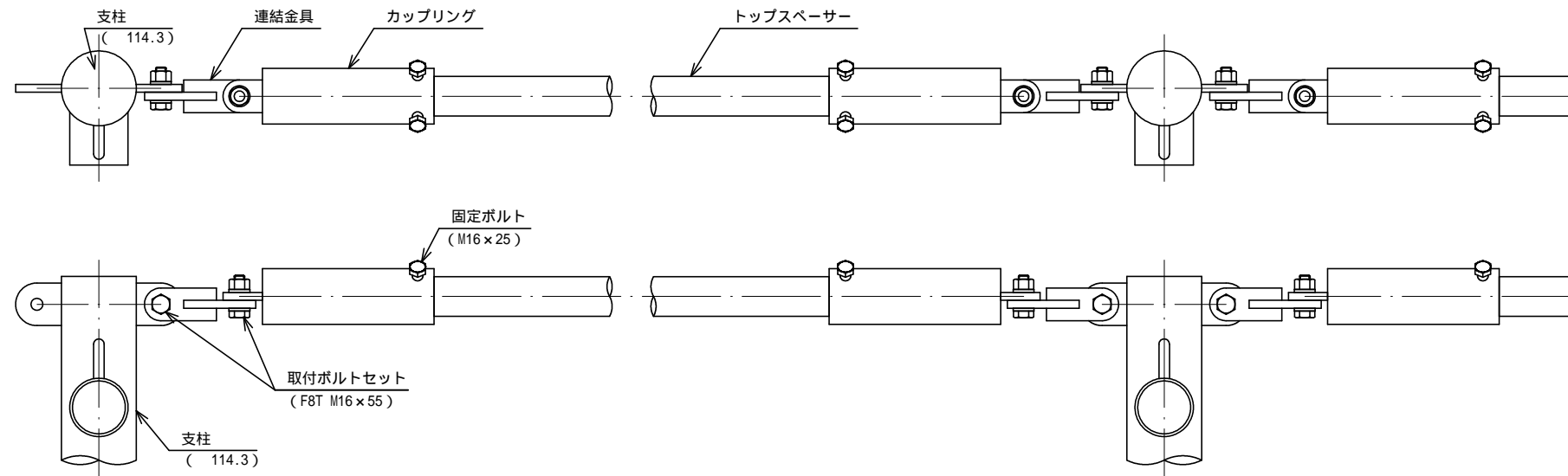


年度	令和 6 年度		
図面名	部材詳細図 (1工区)		
施工地	福島県郡山市熱海町安子島 字安子ヶ島国有林218お林小班外		
工事名	安子ヶ島地区予防治山工事		
図面番号	8-1	縮尺	図示
設計者	製図者		
関東森林管理局		福島森林管理署	

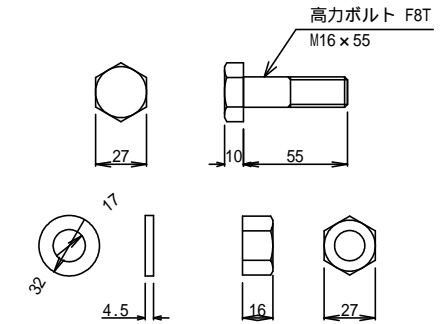
# 高エネルギー吸収型落石防護柵部材詳細図(2/3)

1工区 上弦材

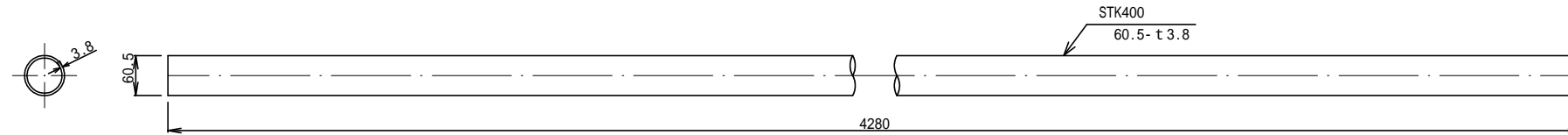
上弦材 組立構造図 S=1:10



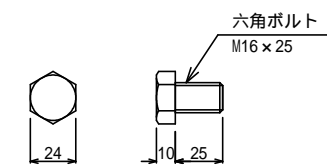
取付ボルトセット 詳細図 S=1:4



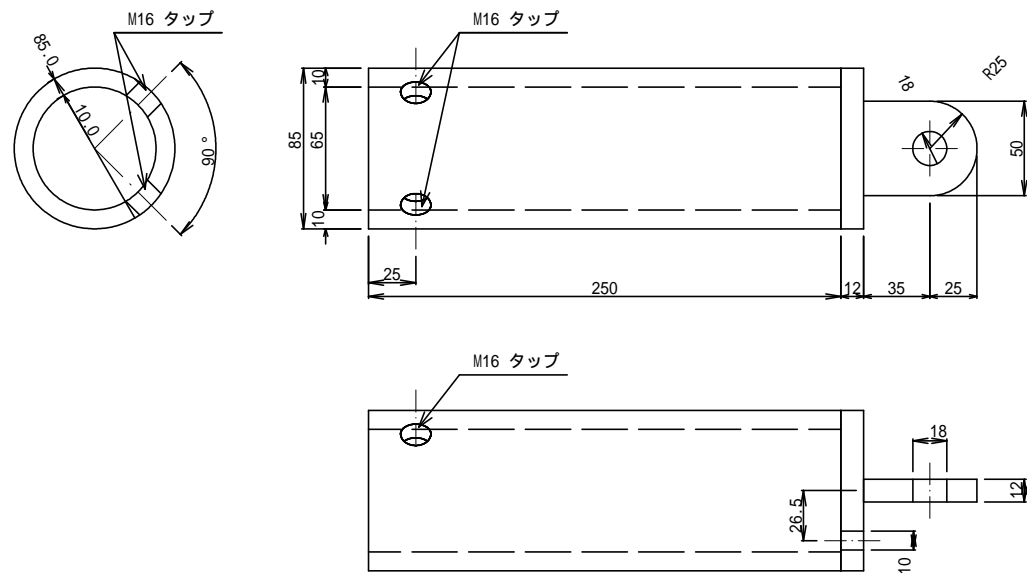
トップスペーサー 詳細図 S=1:4



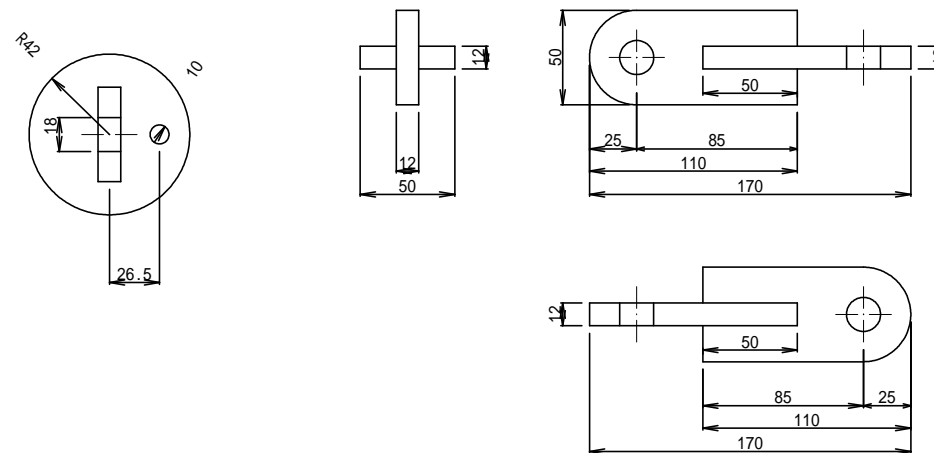
固定ボルト 詳細図 S=1:4



カップリング 詳細図 S=1:4



連結金具 詳細図 S=1:4

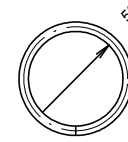
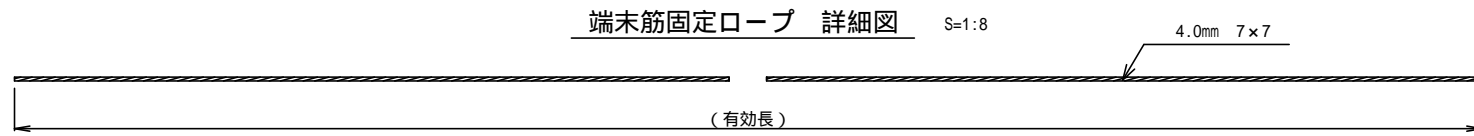
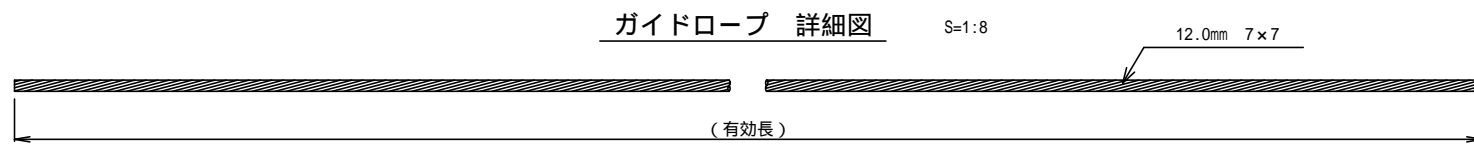
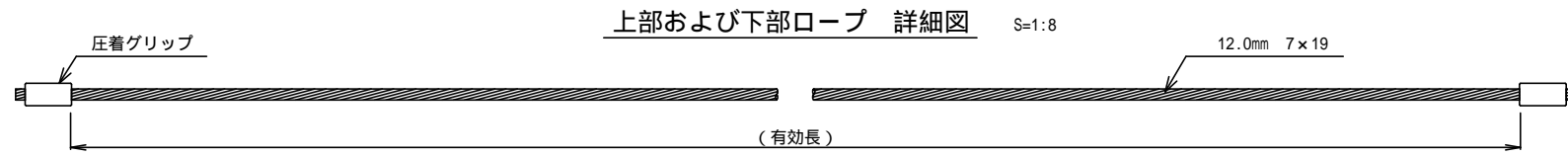


年度	令和 6 年度		
図面名	部材詳細図(1工区)		
施工地	福島県郡山市熱海町安子島 字安子ヶ島国有林218お林小班外		
工事名	安子ヶ島地区予防治山工事		
図面番号	8-2	縮尺	図示
設計者		製図者	
関東森林管理局		福島森林管理署	

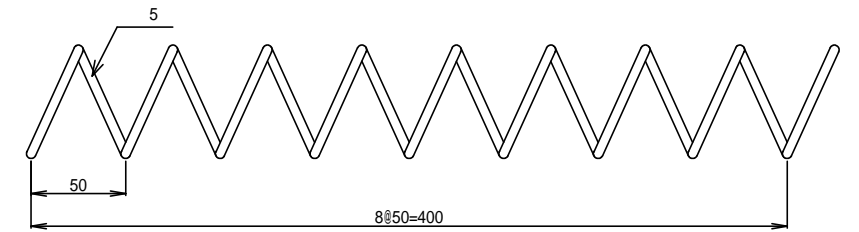


# 高エネルギー吸収型落石防護柵部材詳細図(3/3)

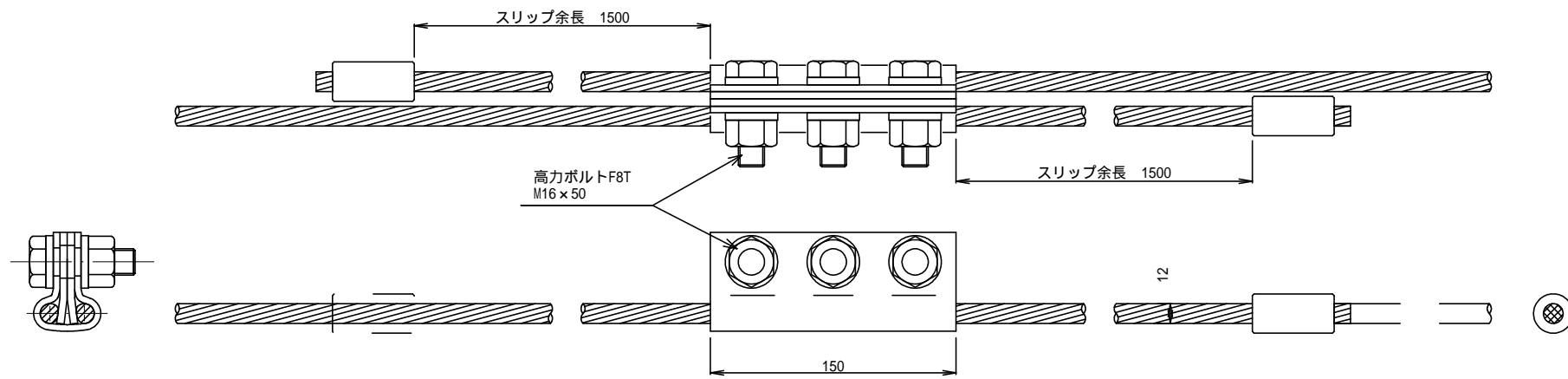
1工区 ワイヤロープ等



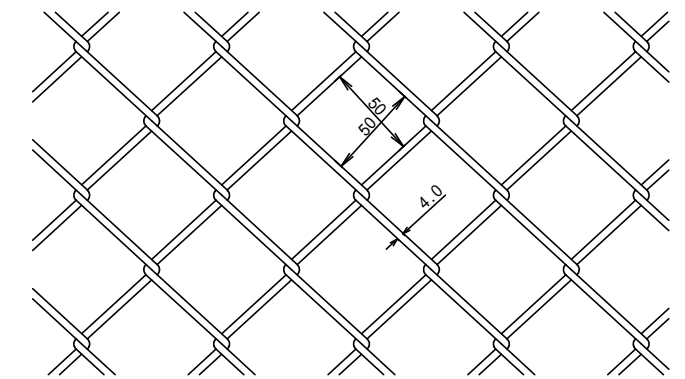
結合コイル(5)詳細図



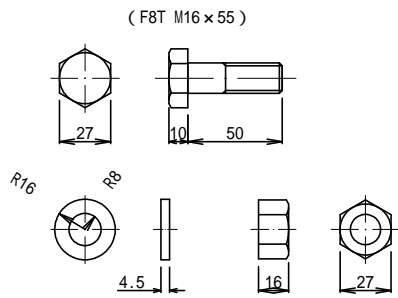
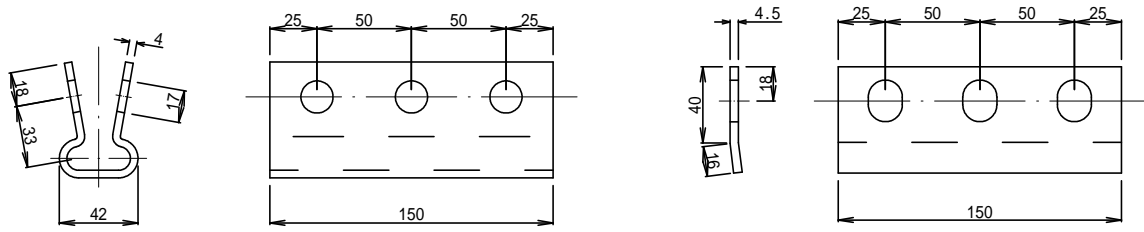
緩衝装置および上下部ロープ 組立構造図 S=1:4



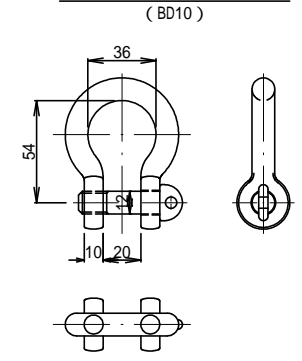
ひし形金網 詳細図 S=1:4



緩衝装置構成部材 詳細図 S=1:4



エンドシャックル S=1:4



年度	令和 6 年度		
図面名	部材詳細図(1工区)		
施工地	福島県郡山市熱海町安子島 字安子ヶ島国有林218お林小班外		
工事名	安子ヶ島地区予防治山工事		
図面番号	8-3	縮尺	図示
設計者	製図者		
関東森林管理局		福島森林管理署	