

令和5年度

大名沢林道災害復旧工事

設 計 図

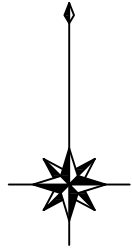
図面枚数 表紙含む54枚

分類	森林管理道	規格	2級B
分類	栃木県塩谷郡塩谷町大字上寺島		
位置	字亀井鳥屋国有林330㍿林小班外		
延長	76	国有林内	56.0m
		国有林外	20.0m
幅員	3.6m	最小半径	m
勾配	最急	平均	設計荷重
	%	%	

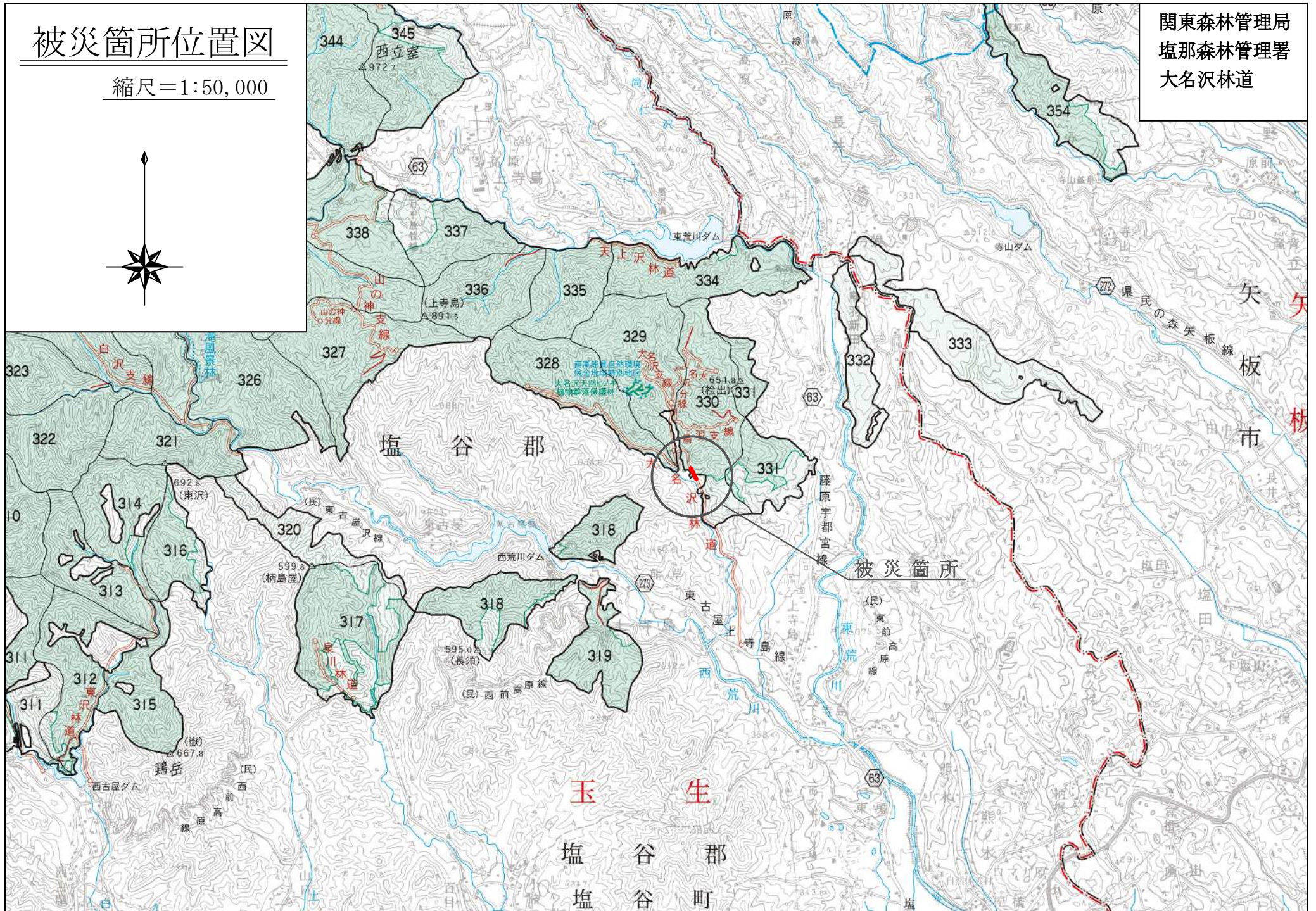
塩 那 森 林 管 理 署

被災箇所位置図

縮尺=1:50,000



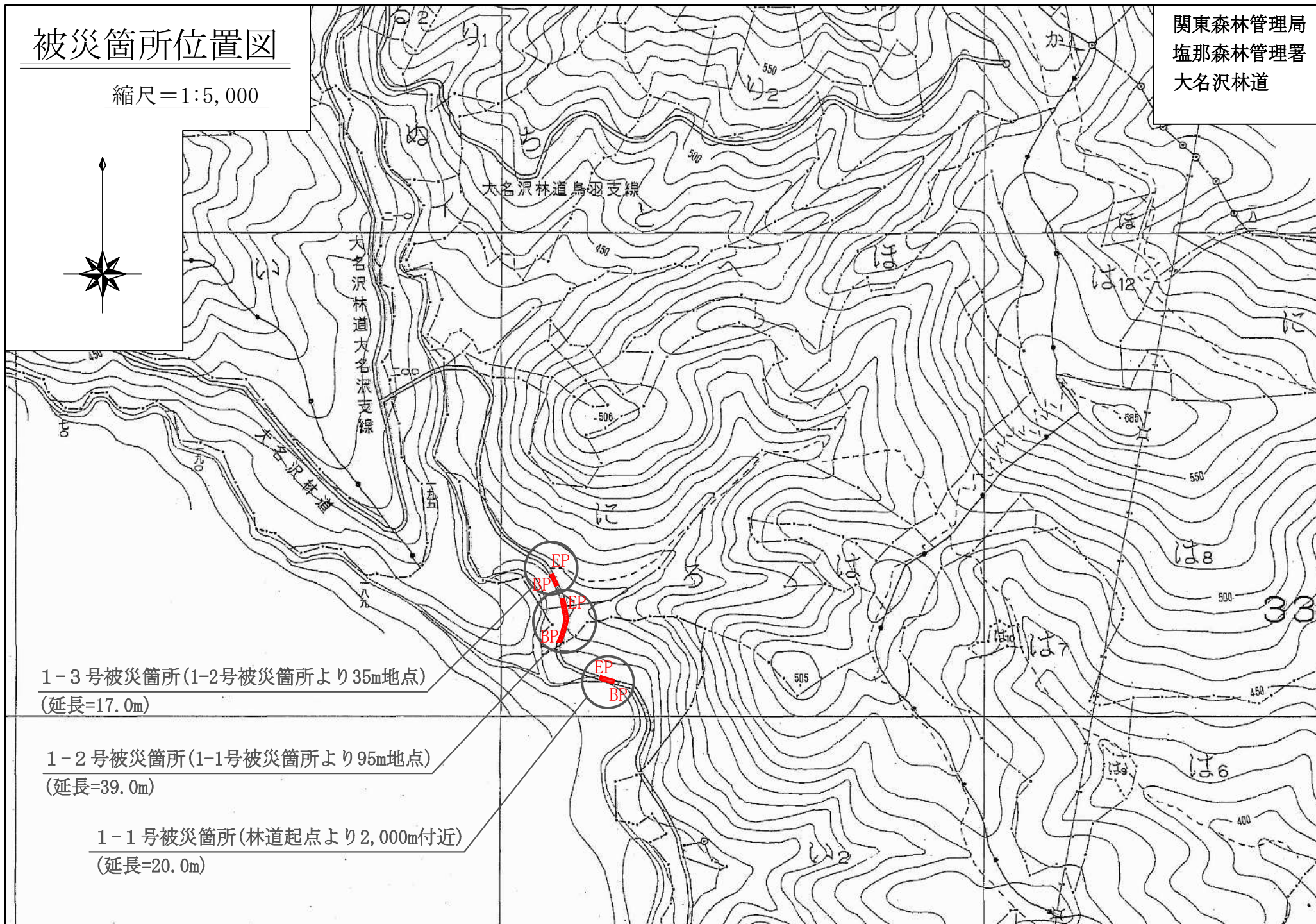
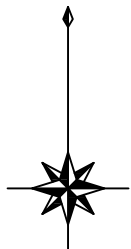
関東森林管理局
塩那森林管理署
大名沢林道



被災箇所位置図

縮尺=1:5,000

関東森林管理局
塩那森林管理署
大名沢林道



1-3号被災箇所(1-2号被災箇所より35m地点)
(延長=17.0m)

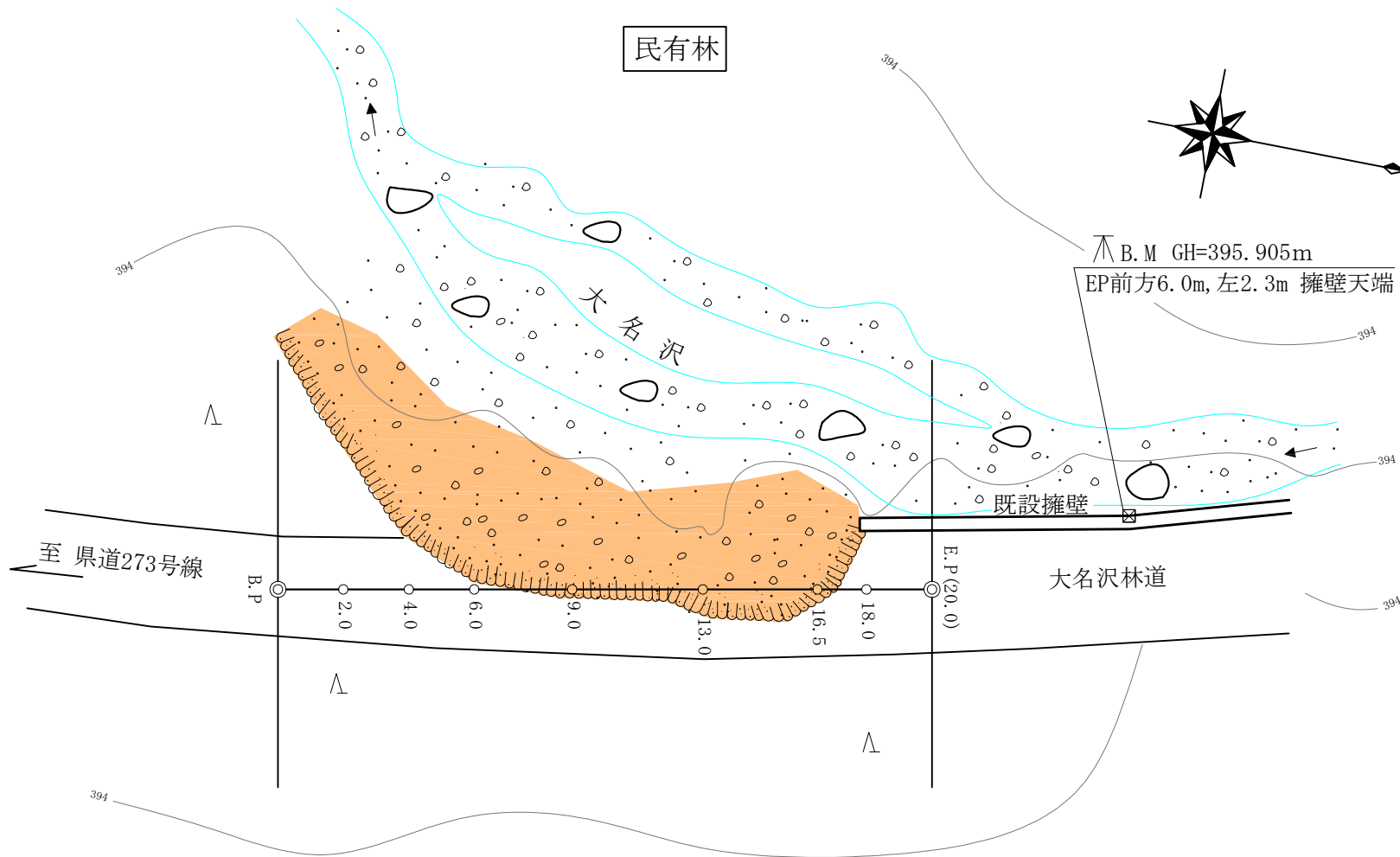
1-2号被災箇所(1-1号被災箇所より95m地点)
(延長=39.0m)

1-1号被災箇所(林道起点より2,000m付近)
(延長=20.0m)

平面图

縮尺=1 : 200

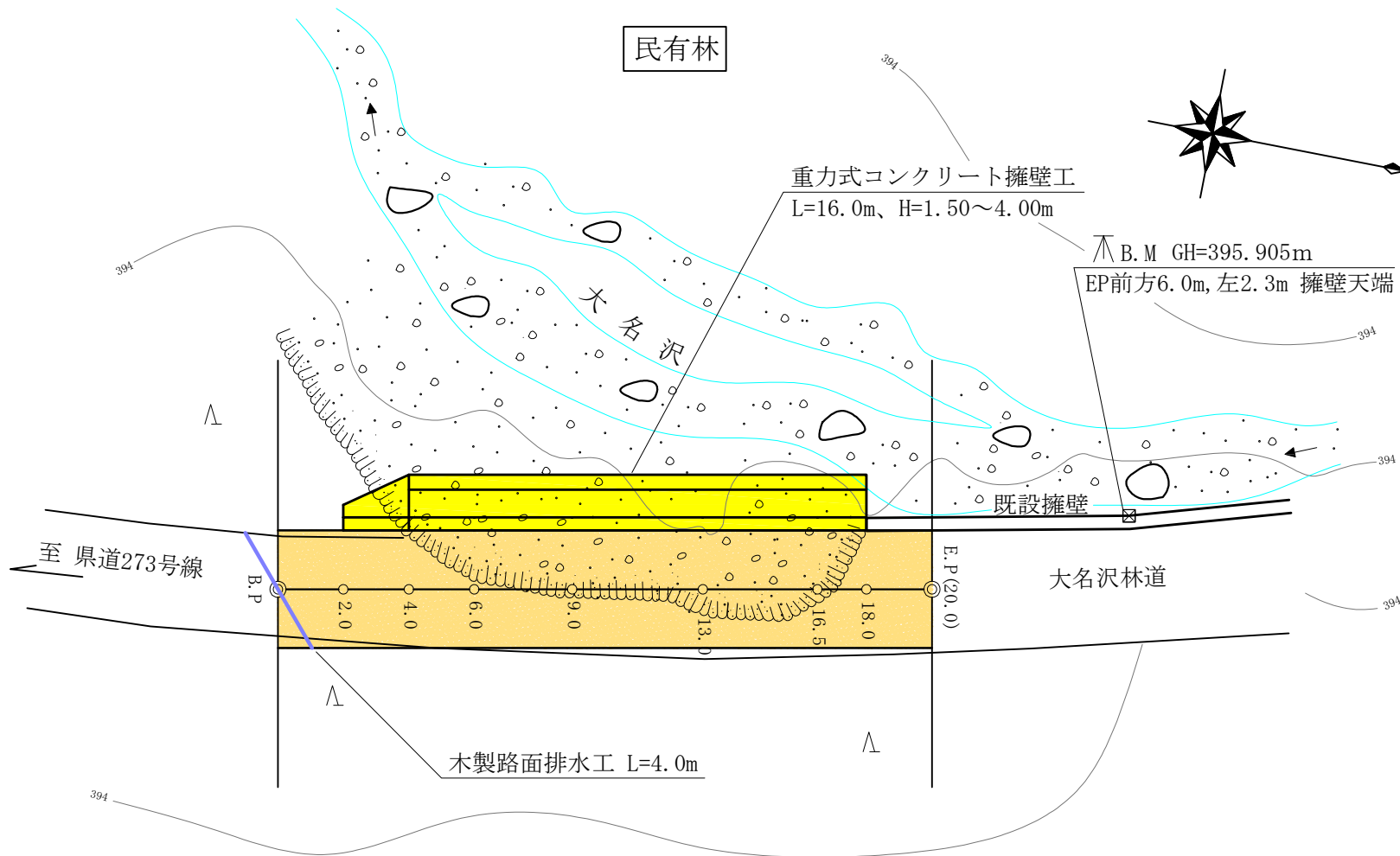
関東森林管理局
塩那森林管理署
大名沢林道
1-1号被災箇所



平面図

縮尺=1 : 200

関東森林管理局
塩那森林管理署
大名沢林道
1-1号被災箇所

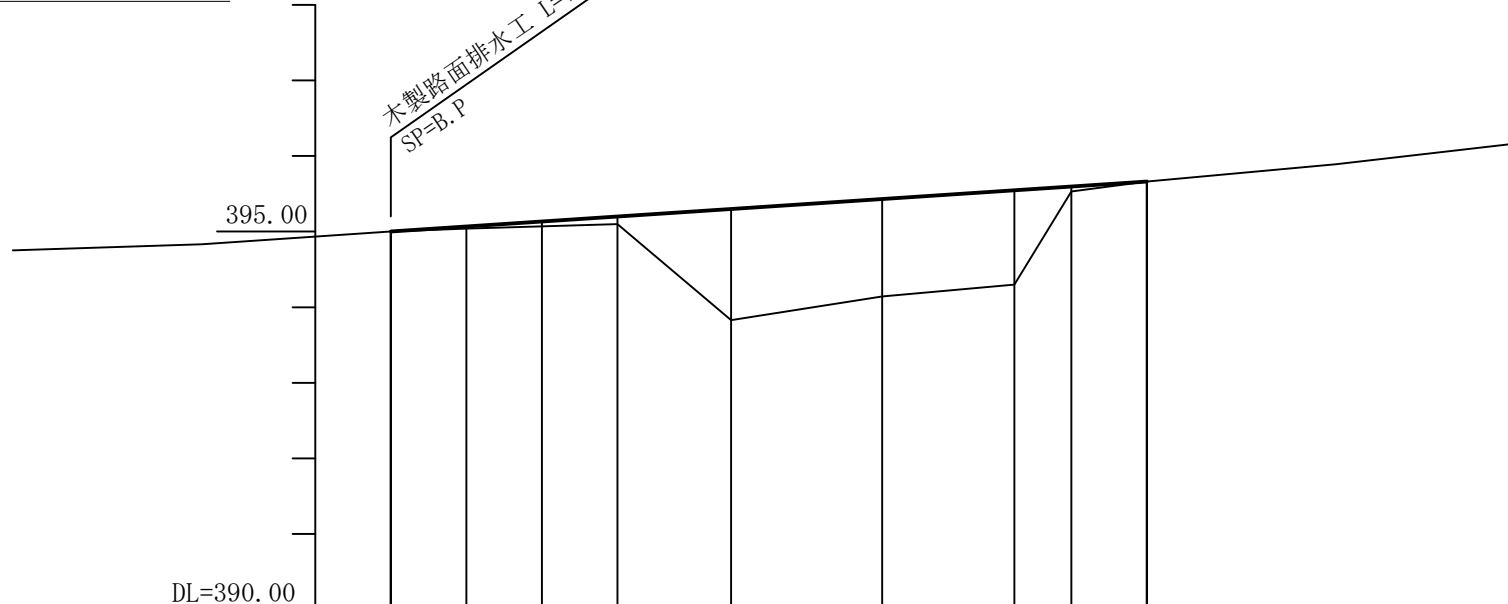


縦断面図

縦=1:100 横=1:200

B.M. GH=395.905m
EP前方6.0m, 左2.3m 擁壁天端

木製路面排水工 L=4.0m
SP=B.P.



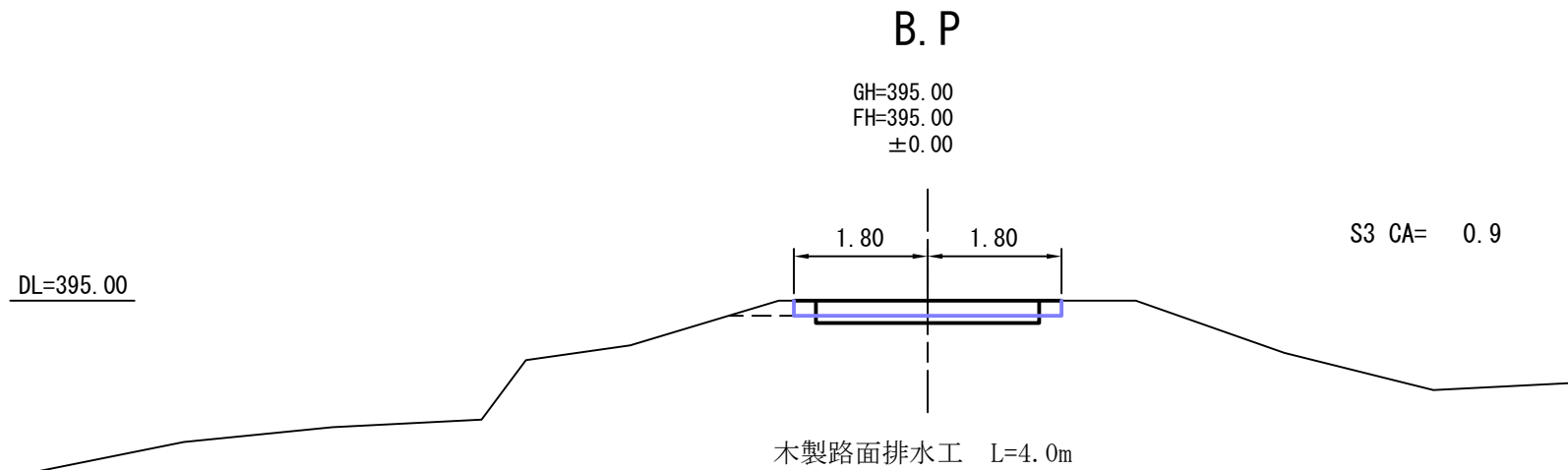
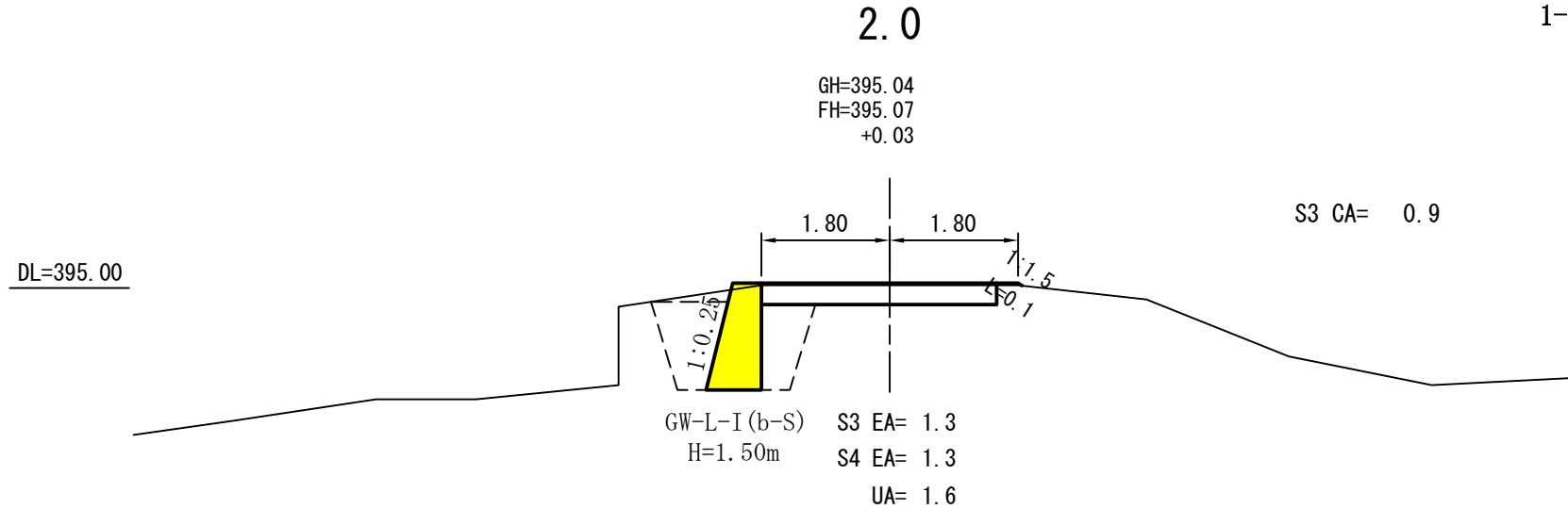
DL=390.00									
勾配	i=3.30%								
盛土	0.00	0.03	0.06	0.10	1.47	1.29	1.24	0.06	0.00
切土	0.00								0.00
計画高	395.00	395.07	395.13	395.20	395.30	395.43	395.54	395.59	395.66
地盤高	395.00	395.04	395.07	395.10	393.83	394.14	394.30	395.53	395.66
測点	EP=0.0	2.0	4.0	6.0	9.0	13.0	16.5	18.0	EP=20.0
曲線	—								

関東森林管理局
塩那森林管理署
大名沢林道
1-1号被災箇所

横断面図

縮尺=1:100

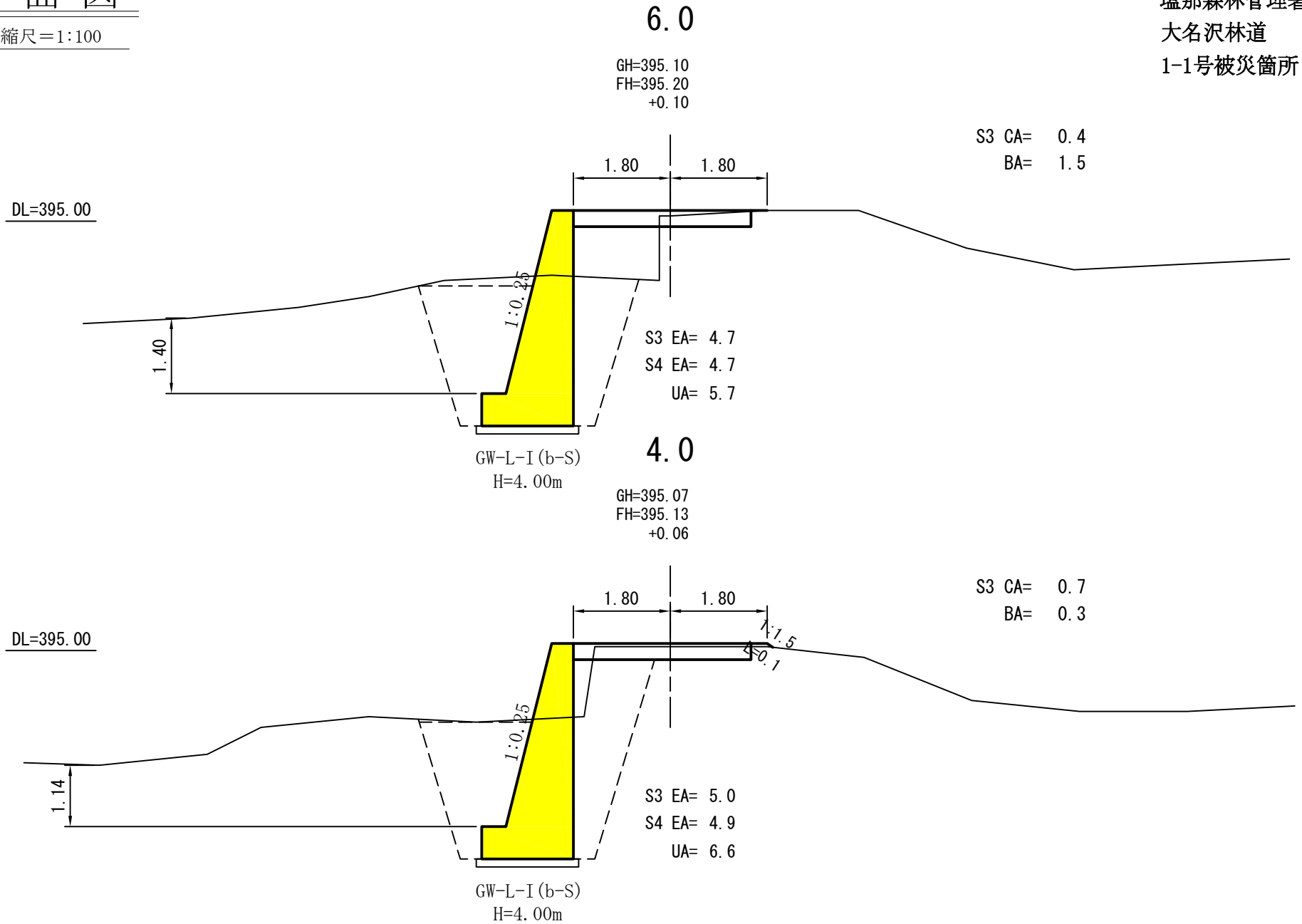
関東森林管理局
塩那森林管理署
大名沢林道
1-1号被災箇所



横断面図

縮尺=1:100

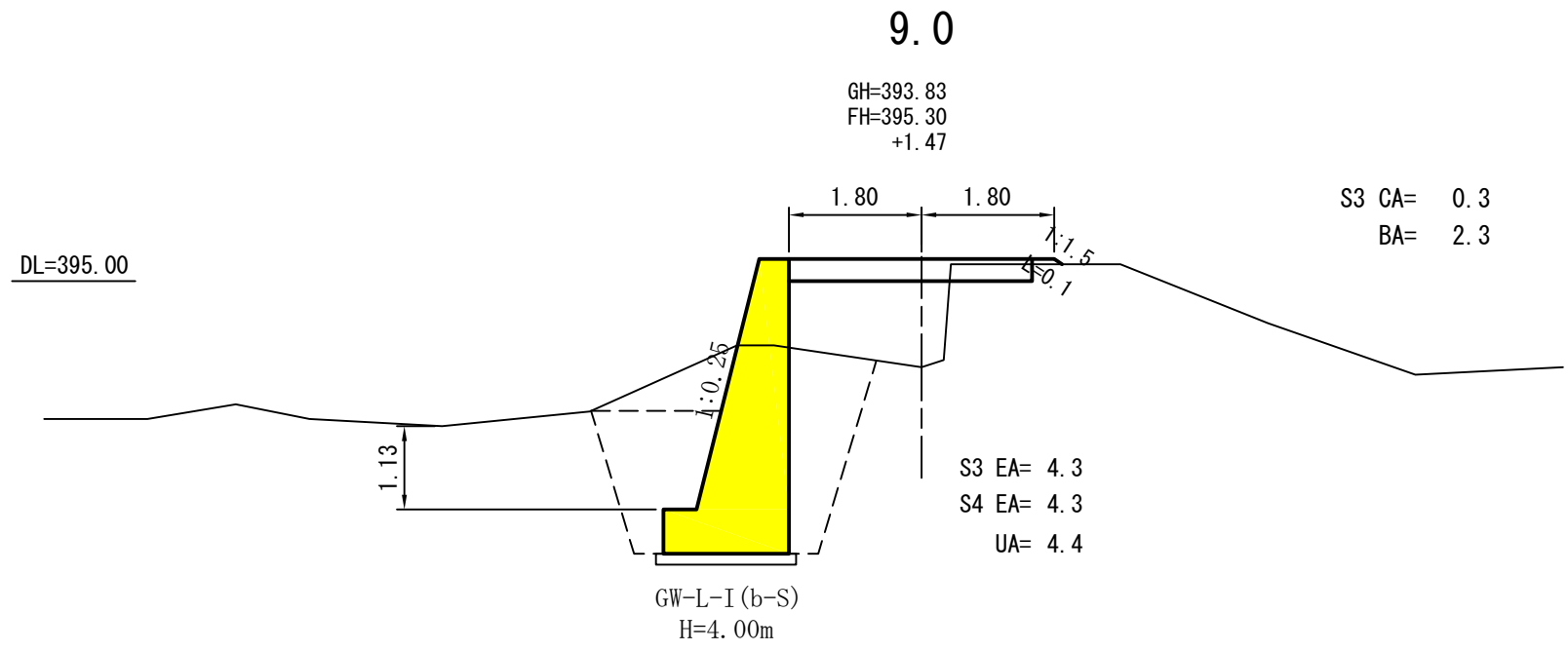
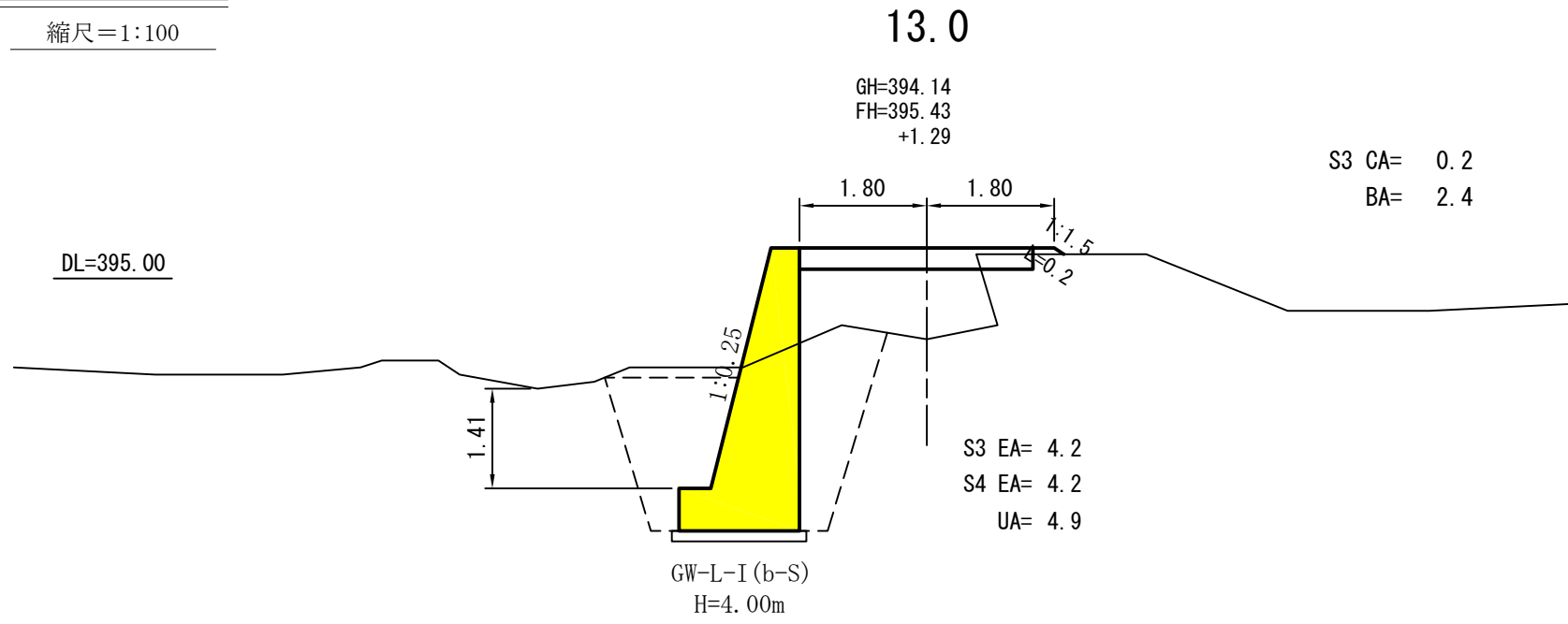
関東森林管理局
塩那森林管理署
大名沢林道
1-1号被災箇所



横断面図

縮尺=1:100

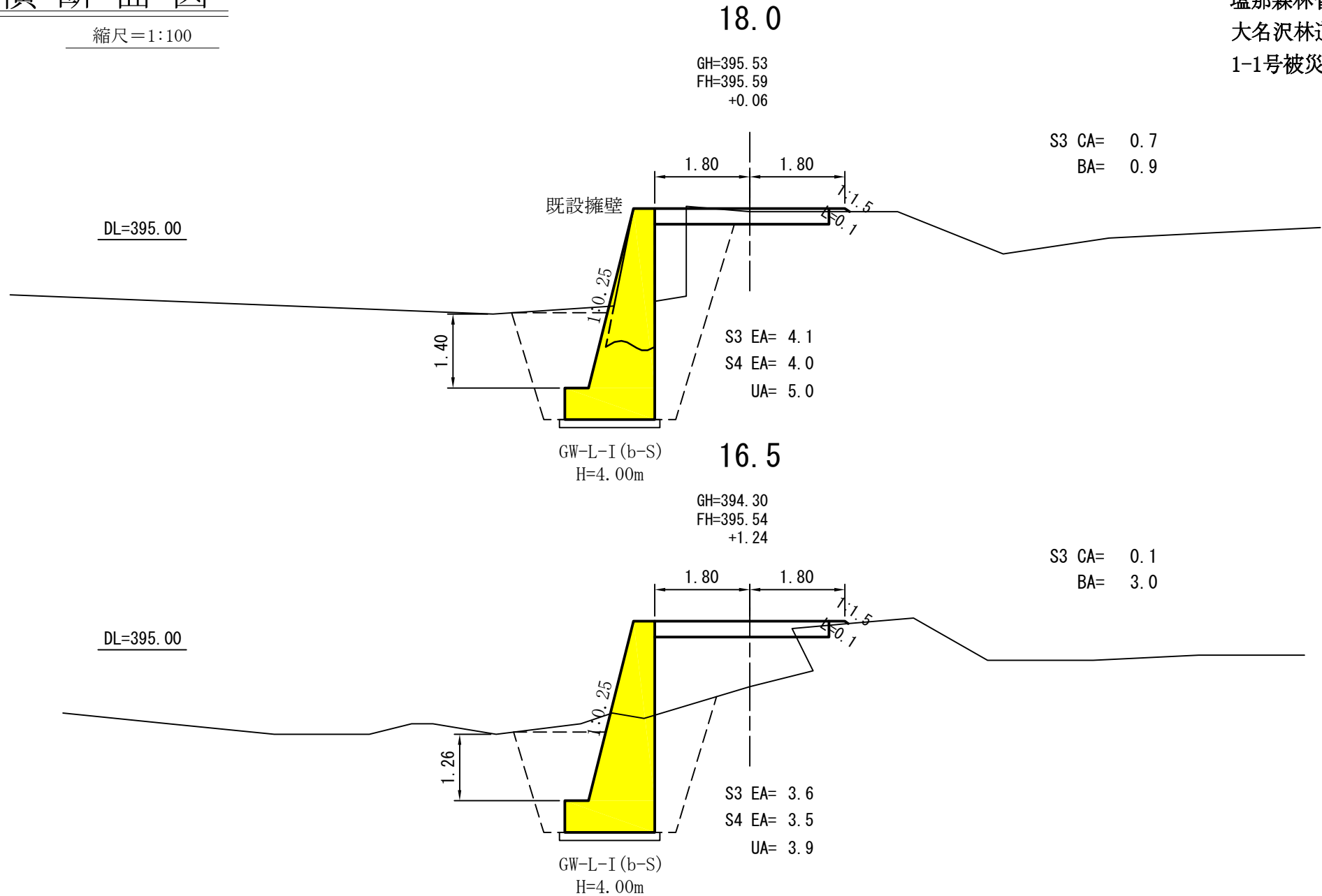
関東森林管理局
塩那森林管理署
大名沢林道
1-1号被災箇所



横断面図

縮尺=1:100

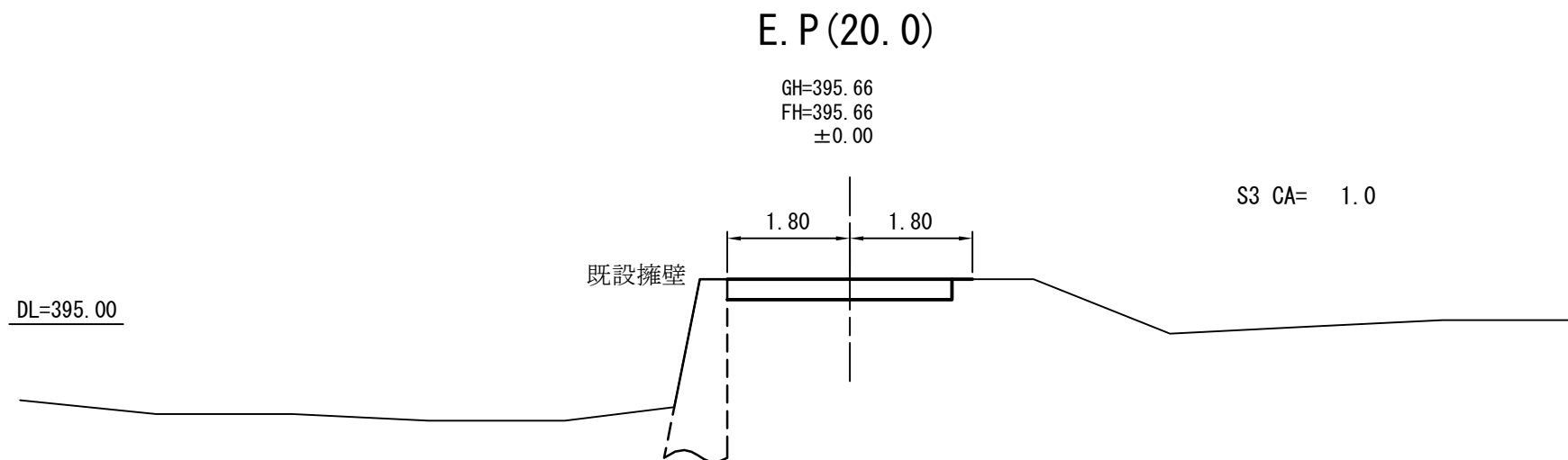
関東森林管理局
塩那森林管理署
大名沢林道
1-1号被災箇所



横断面図

縮尺=1:100

関東森林管理局
塩那森林管理署
大名沢林道
1-1号被災箇所



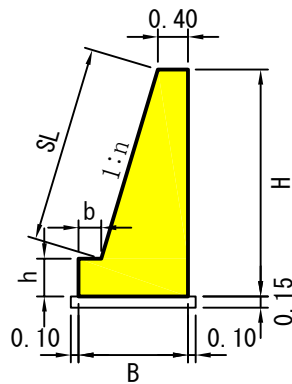
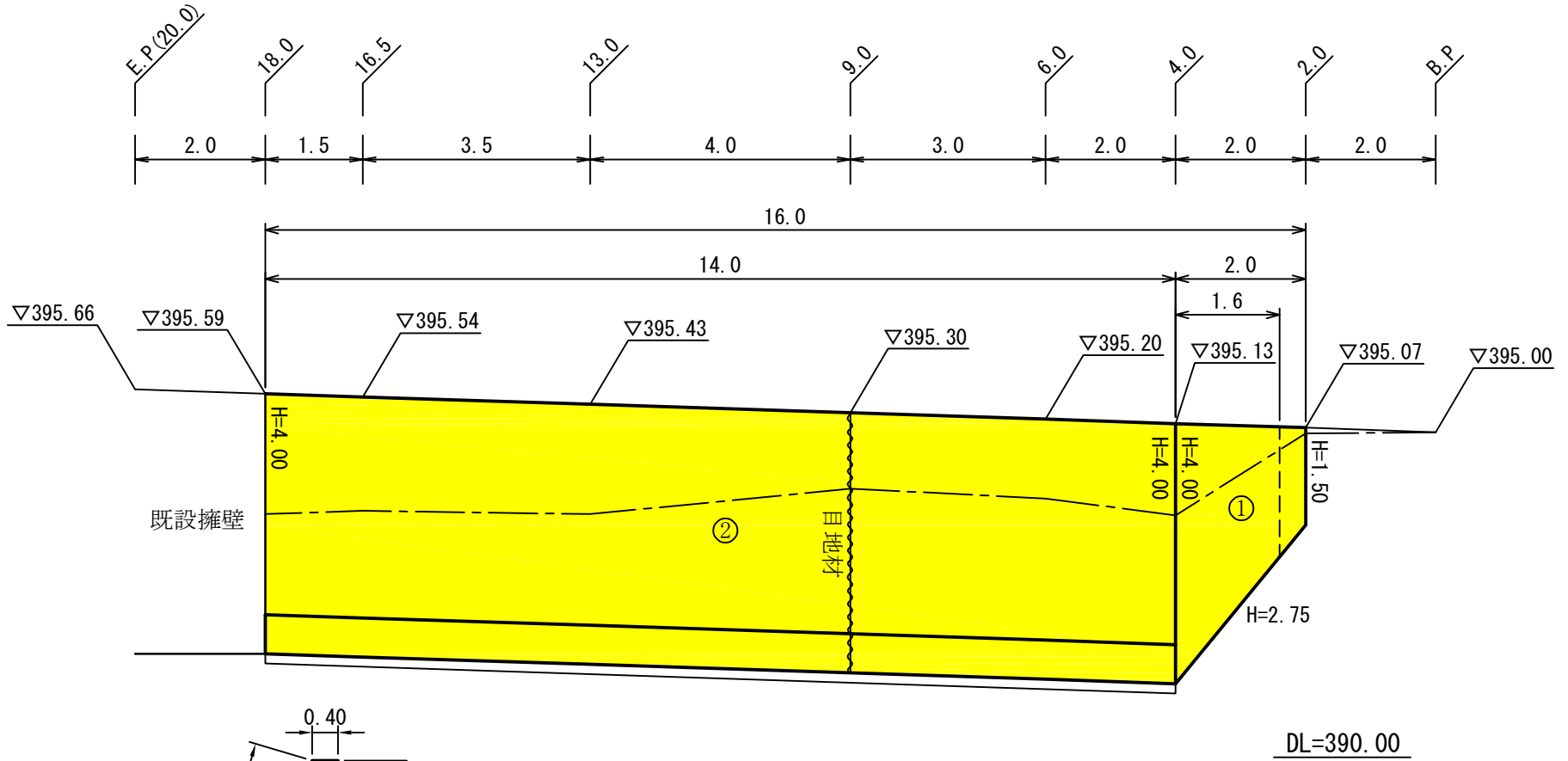
展開図

縮尺=1:100

重力式コンクリート擁壁工

GW-L-I (b-S) n = 1 : 0.25

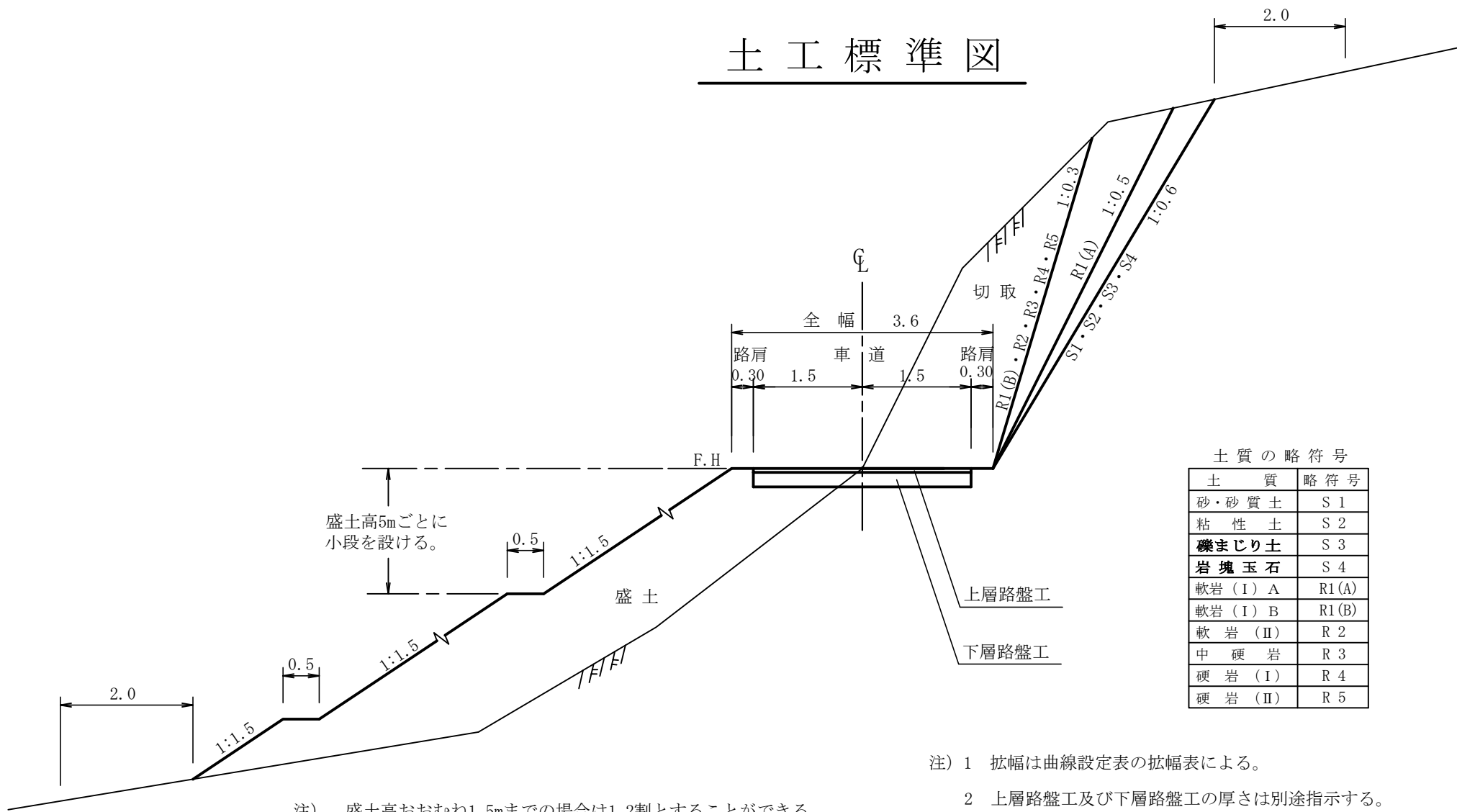
関東森林管理局
塩那森林管理署
大名沢林道
1-1号被災箇所



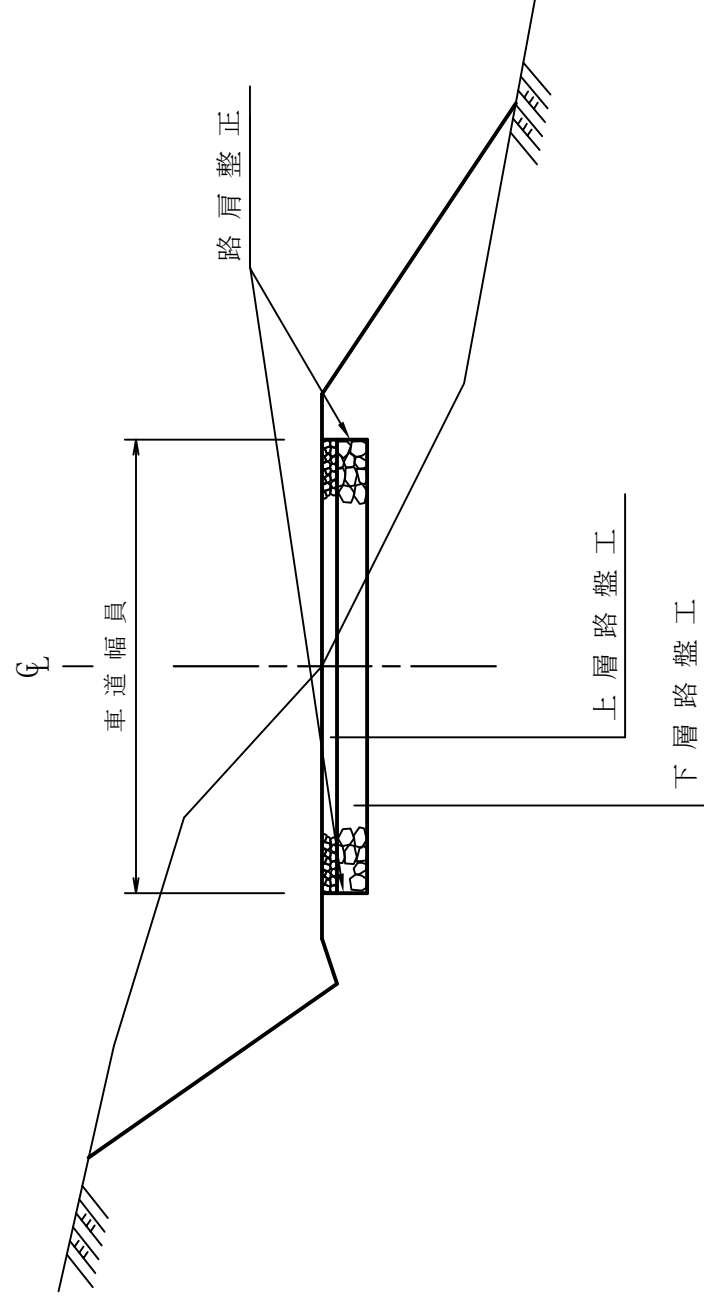
寸法表及び材料表

工種	H	n	B	b	h	SL	コンクリート m ³	残存型枠 m ²	普通型枠 m ²	敷 磔 m ²
GW-L-I (b-S)	1.50	0.25	0.78	—	—	1.55	0.881	1.55	1.50	—
	2.00	0.25	0.90	—	—	2.06	1.300	2.06	2.00	—
	2.75	0.25	1.09	—	—	2.83	2.045	2.83	2.75	—
	4.00	0.25	1.40	—	—	4.12	3.600	4.12	4.00	—
	4.00	0.25	1.70	0.45	0.60	3.50	3.825	3.50	4.60	1.90

土工標準図



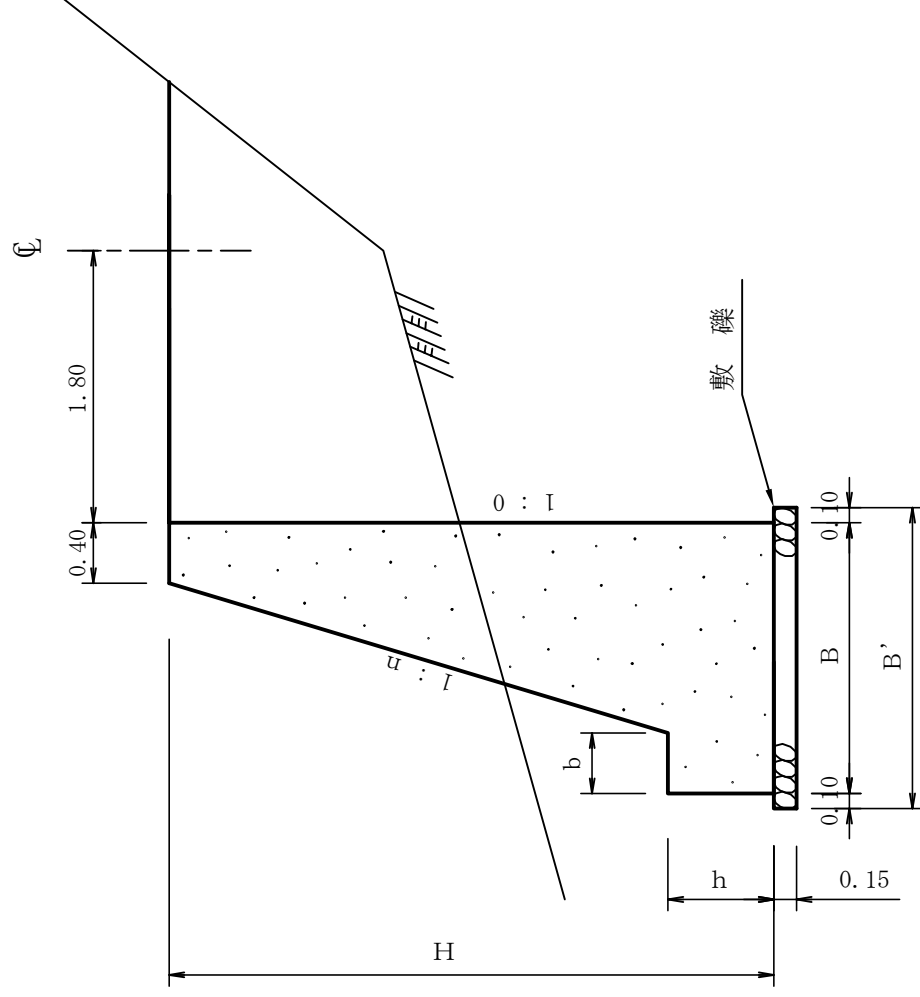
路肩整正 S=1:50



重力式コンクリート擁壁工

S=1:free

GW-L-I



寸法表

設計区分 (b-S)

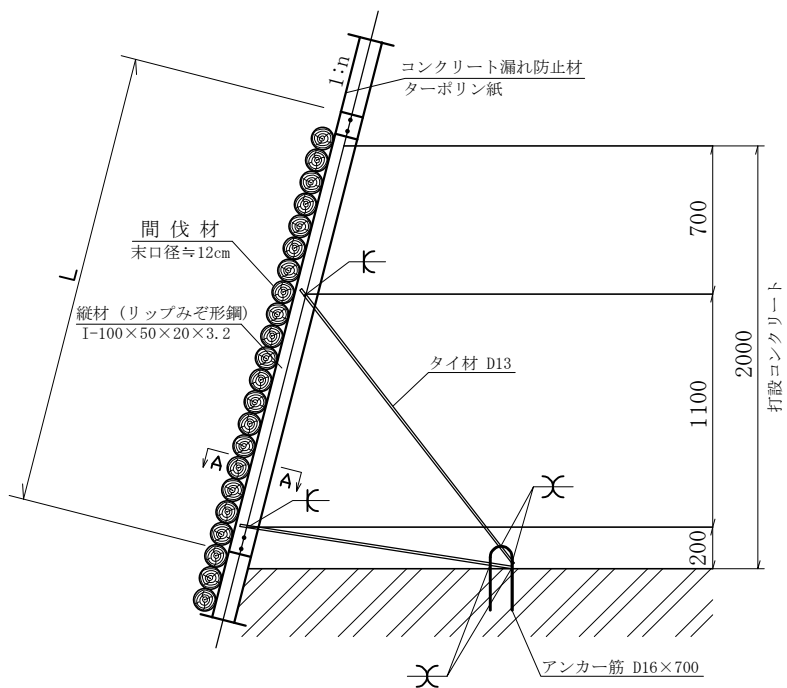
H	n	B	b	h	B'	H	n	B	b	h
2.000	0.150	0.940	0.300	0.400	1.140	2.000	0.150	0.940	0.300	0.400
2.500	0.200	1.100	0.300	0.500	1.300	2.500	0.150	1.000	0.300	0.500
3.000	0.200	1.200	0.300	0.500	1.400	3.000	0.200	1.200	0.300	0.500
3.500	0.200	1.380	0.400	0.600	1.580	3.500	0.200	1.300	0.300	0.500
4.000	0.250	1.700	0.450	0.600	1.900	4.000	0.200	1.450	0.350	0.500
4.500	0.250	1.800	0.450	0.700	2.000	4.500	0.250	1.750	0.350	0.500
5.000	0.300	2.110	0.450	0.800	2.310	5.000	0.250	1.850	0.350	0.600
5.500	0.300	2.260	0.450	0.800	2.460	5.500	0.250	2.000	0.400	0.700
6.000	0.300	2.410	0.450	0.800	2.610	6.000	0.250	2.100	0.400	0.800
6.500	0.300	2.560	0.450	0.800	2.760	6.500	0.250	2.200	0.400	0.900
7.000	0.300	2.710	0.450	0.800	2.910	7.000	0.250	2.450	0.550	1.000
7.500	0.300	2.860	0.450	0.800	3.060	7.500	0.250	2.600	0.600	1.100
8.000	0.300	2.980	0.450	0.900	3.180	8.000	0.250	2.750	0.650	1.200

設計区分 (b-R)

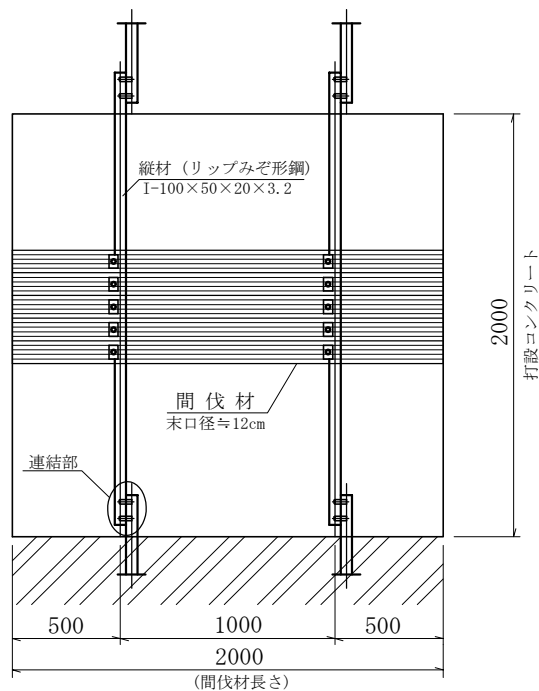
註) b-R の場合は敷礫は設計しない。

小径丸太型枠工標準図

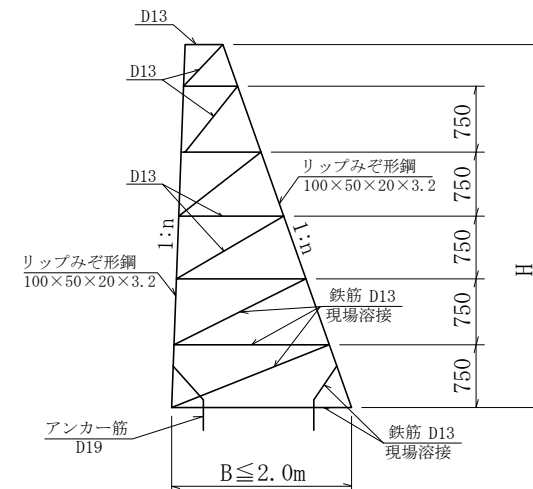
鉛直断面



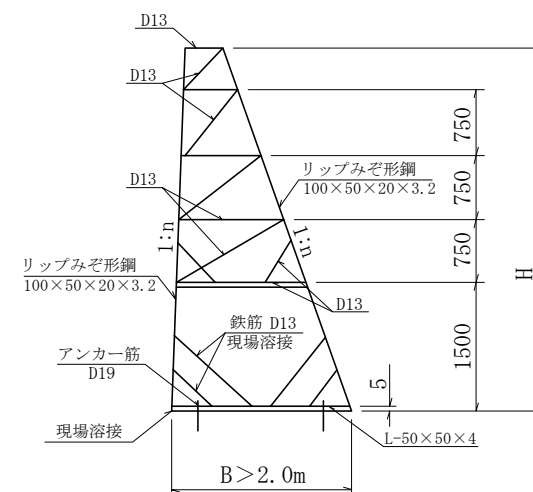
正面



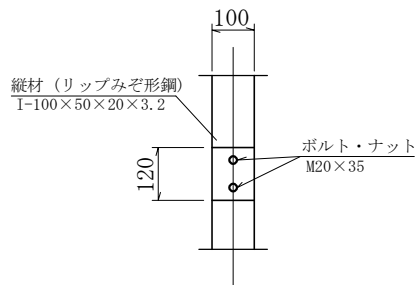
タイプ-1



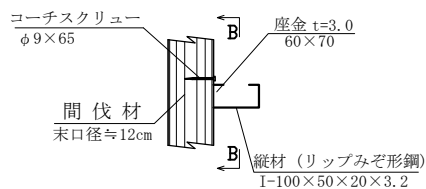
タイプ-2



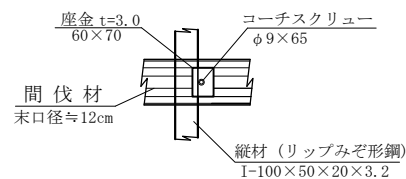
連結部詳細



A-A 断面

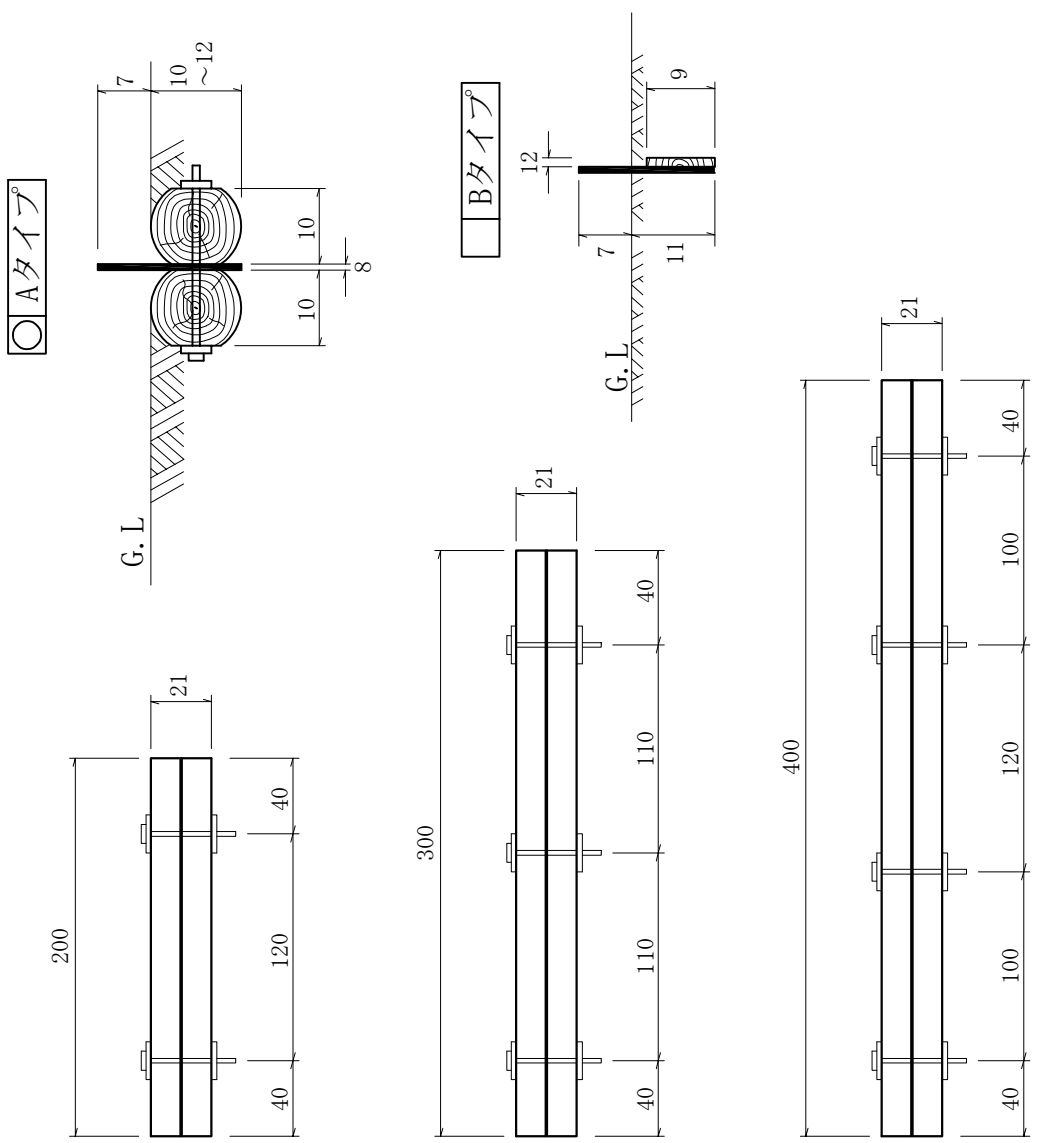


B-B 断面



木製路面排水工

(単位:cm)



材料表 (10m当たり)

名称	単位	数量	摘要
普通作業員	人	0.38	据付け、小運搬を含む
床掘	m ³	0.48	必要に応じて計上する

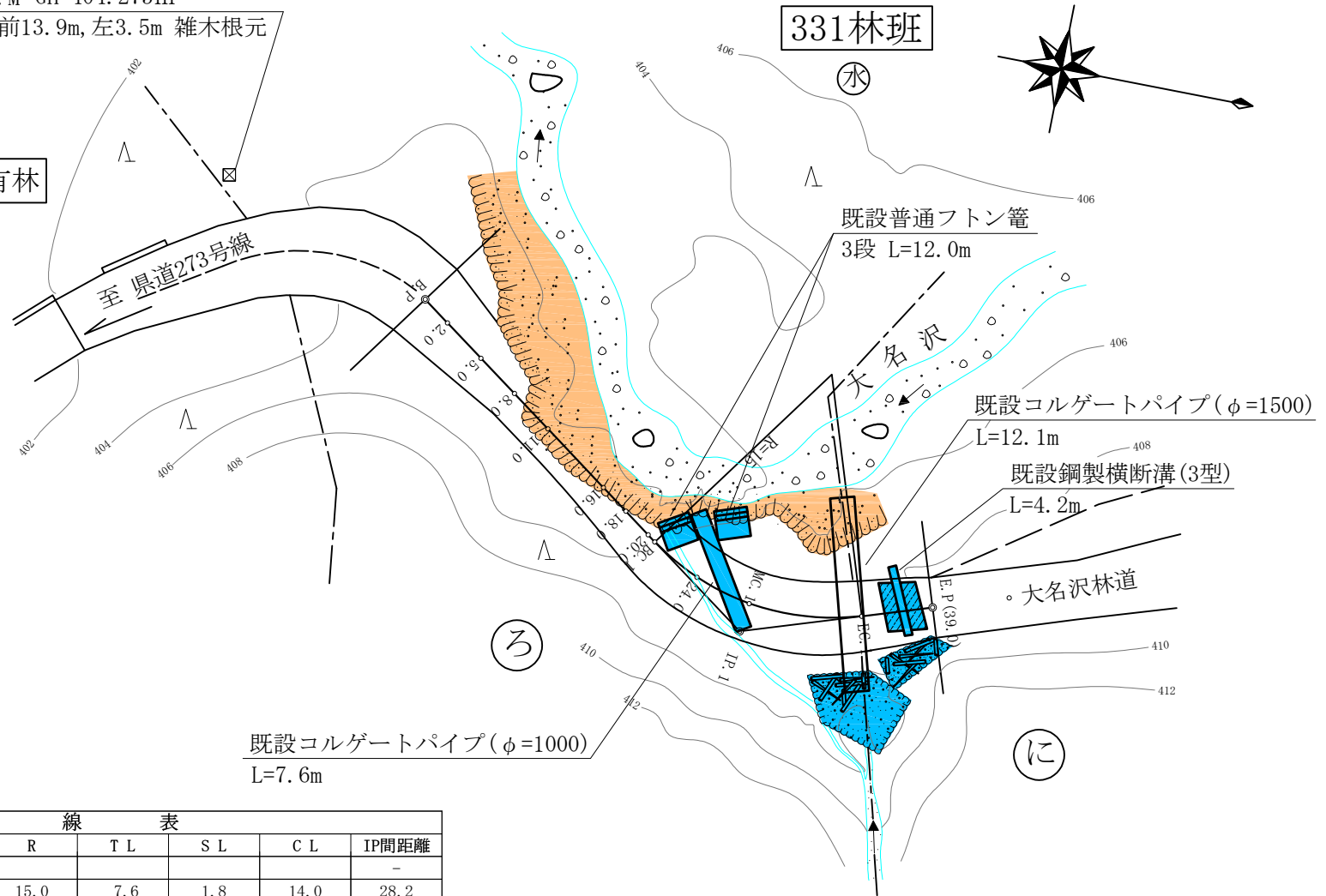
平面図

縮尺=1 : 400

関東森林管理局
塩那森林管理署
大名沢林道
1-2号被災箇所

△ B.M GH=404.273m
BP手前13.9m, 左3.5m 雑木根元

民有林

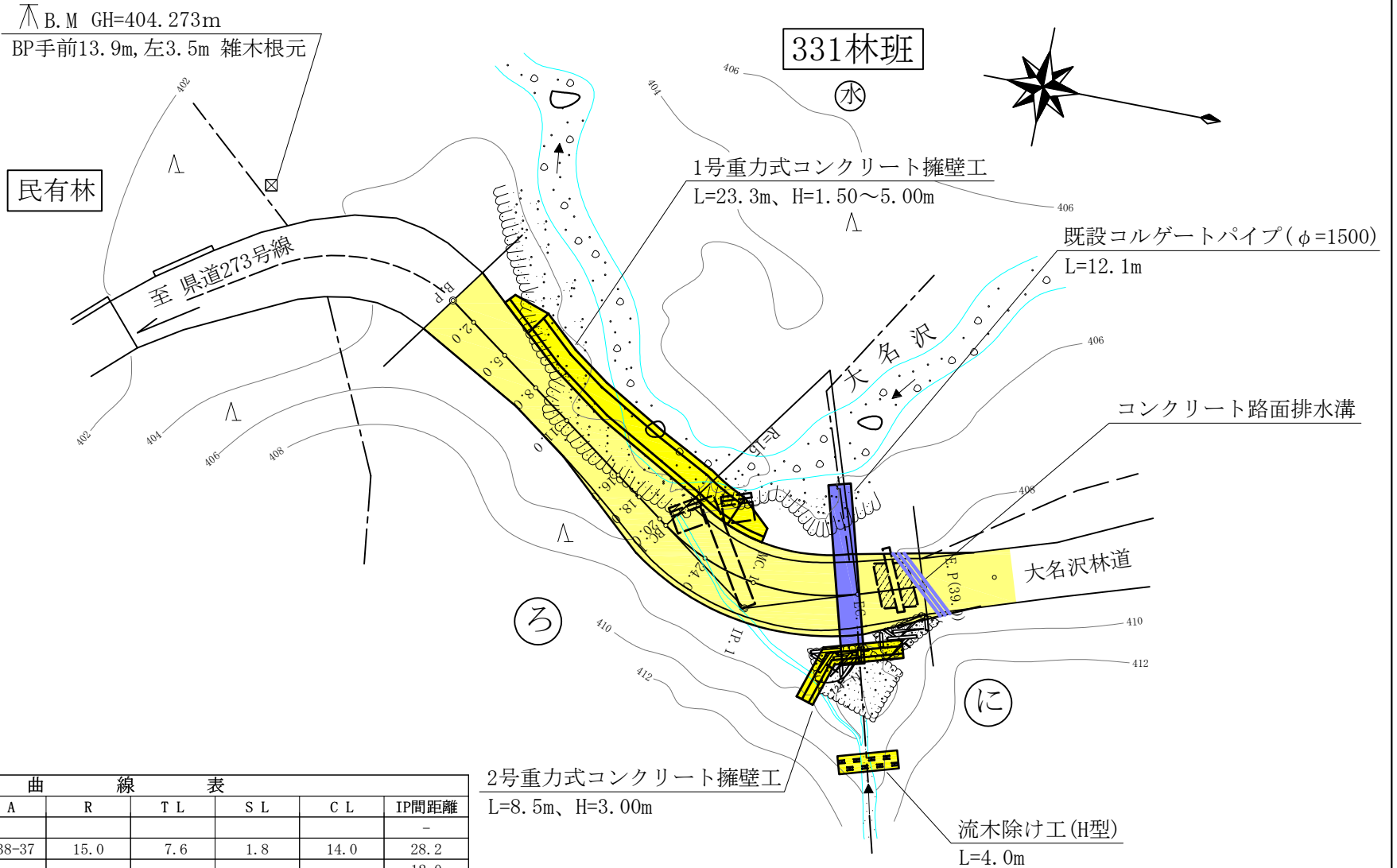


IP	A	IA	R	TL	SL	CL	IP間距離
BP							-
IP.1	126-21-23	53-38-37	15.0	7.6	1.8	14.0	28.2
EP=39.0							12.0

平面図

縮尺=1 : 400

関東森林管理局
塩那森林管理署
大名沢林道
1-2号被災箇所



△ B.M. GH=404.273m
BP手前13.9m, 左3.5m 雑木根元

331林班

1号重力式コンクリート擁壁工
L=23.3m、H=1.50~5.00m

既設コルゲートパイプ(φ=1500)
L=12.1m

コンクリート路面排水溝

大名沢林道

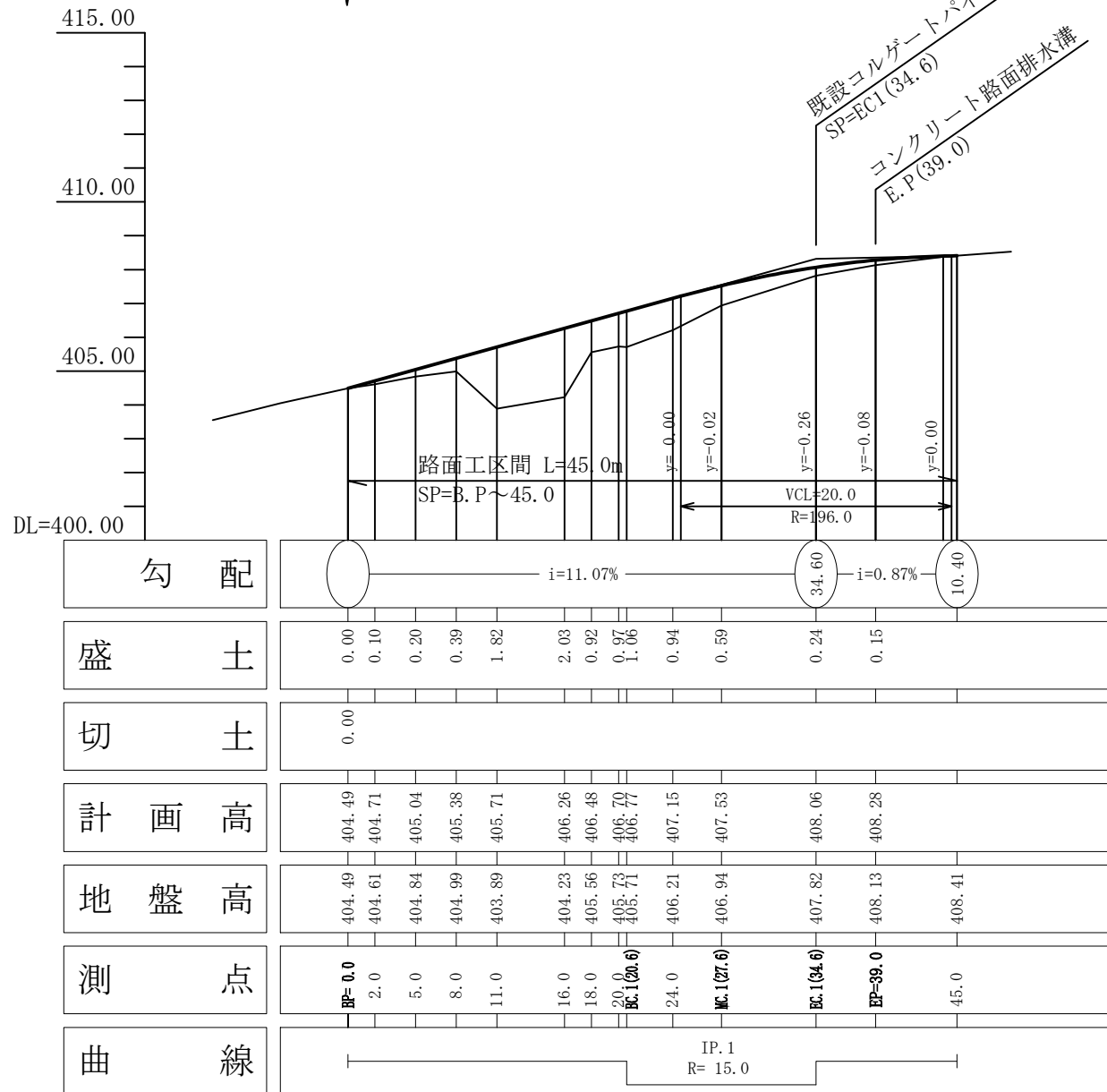
2号重力式コンクリート擁壁工
L=8.5m、H=3.00m

流木除け工(H型)
L=4.0m

IP	A	IA	R	TL	SL	CL	IP間距離
BP							-
IP.1	126-21-23	53-38-37	15.0	7.6	1.8	14.0	28.2
EP=39.0							12.0

縦断面図

縦=1:200 横=1:500

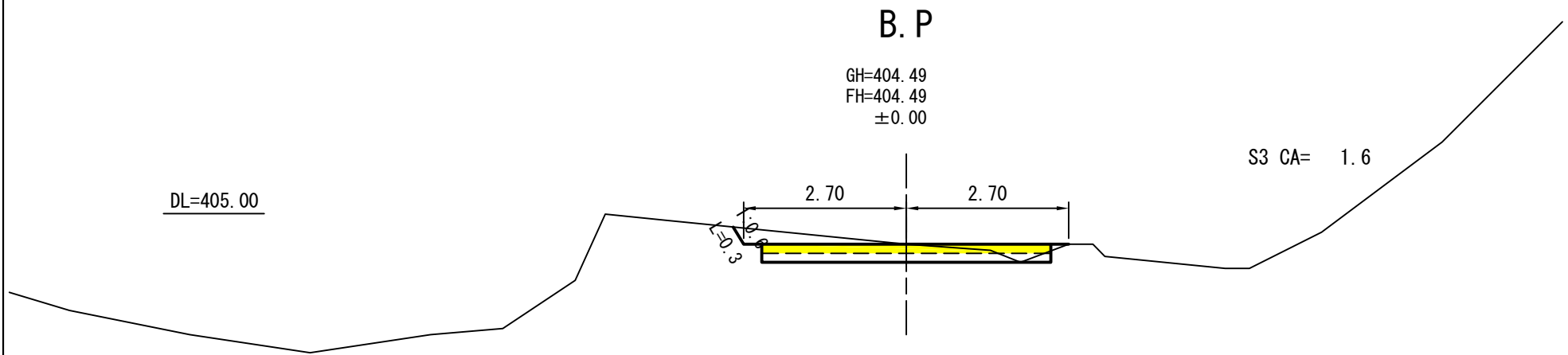
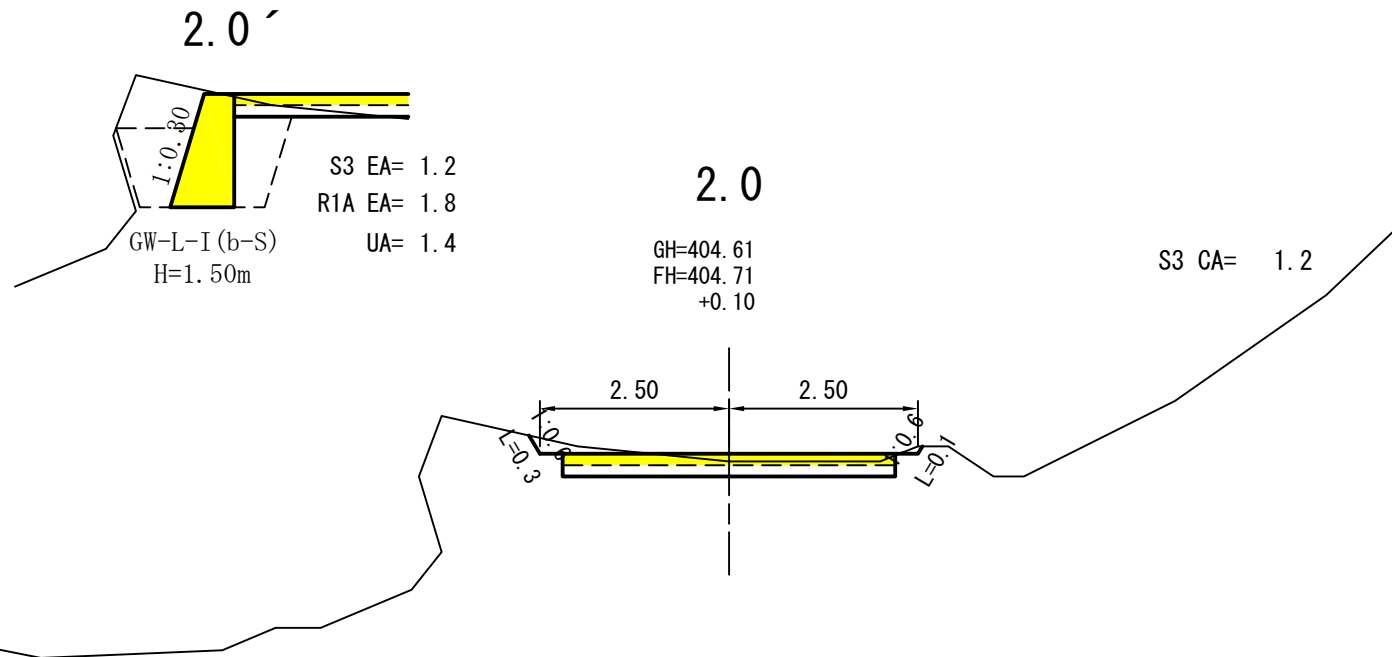


関東森林管理局
塩那森林管理署
大名沢林道
1-2号被災箇所

横断面図

縮尺=1:100

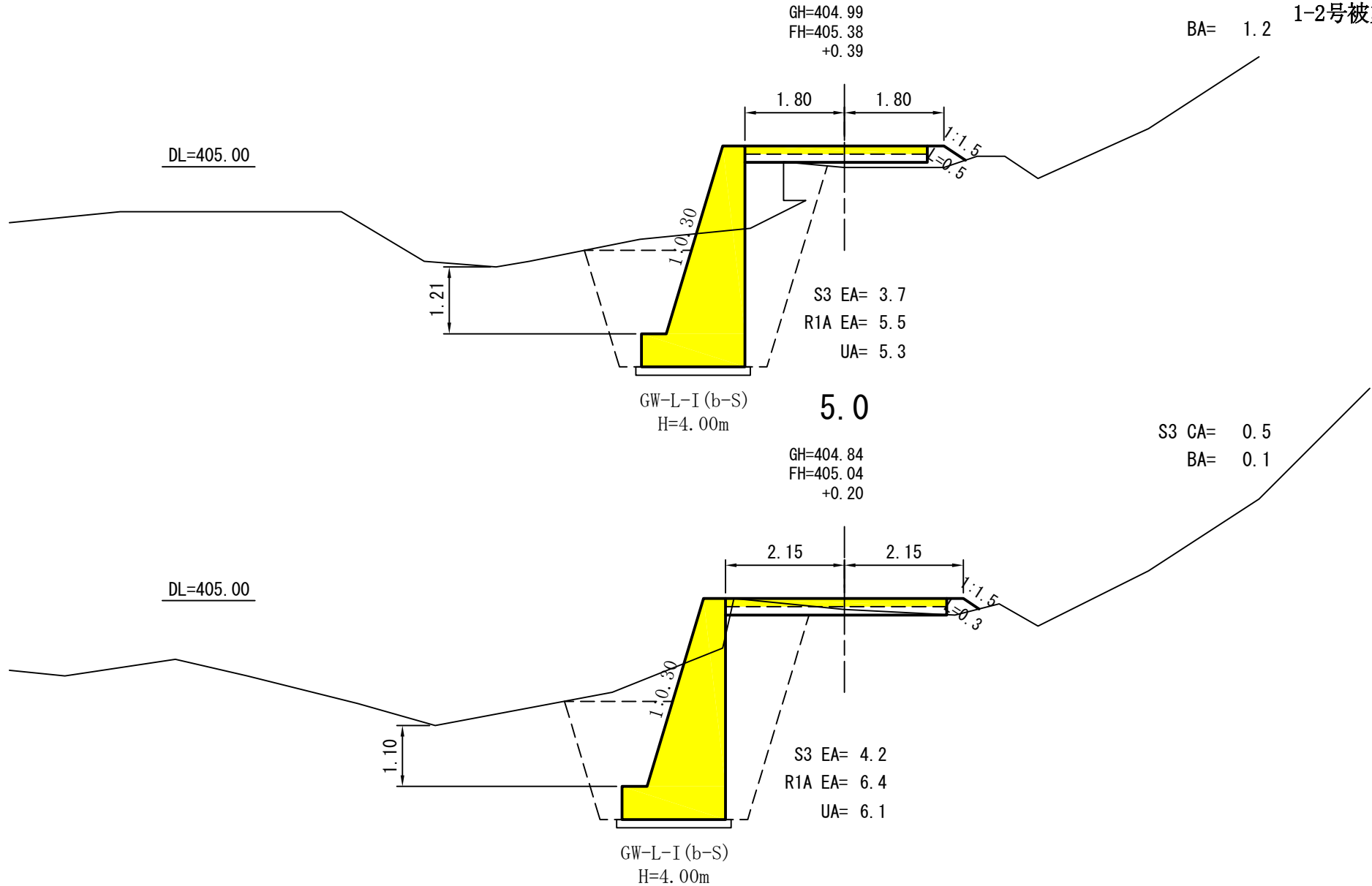
関東森林管理局
塩那森林管理署
大名沢林道
1-2号被災箇所



横断面図

縮尺=1:100

関東森林管理局
塩那森林管理署
大名沢林道
1-2号被災箇所



横断面図

縮尺=1:100

関東森林管理局
塩那森林管理署
大名沢林道
1-2号被災箇所

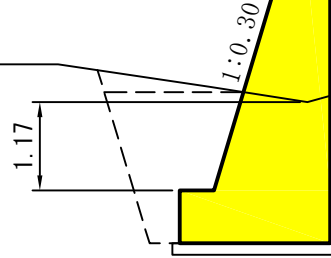
16.0

GH=404.23
FH=406.26
+2.03

2.20 2.20

BA= 7.0

DL=405.00



GW-L-I (b-S)
H=4.50m

S3 EA= 3.0
R1A EA= 4.4
UA= 3.7

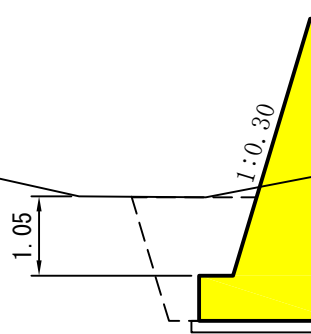
11.0

GH=403.89
FH=405.71
+1.82

1.80 1.80

BA= 5.0

DL=405.00



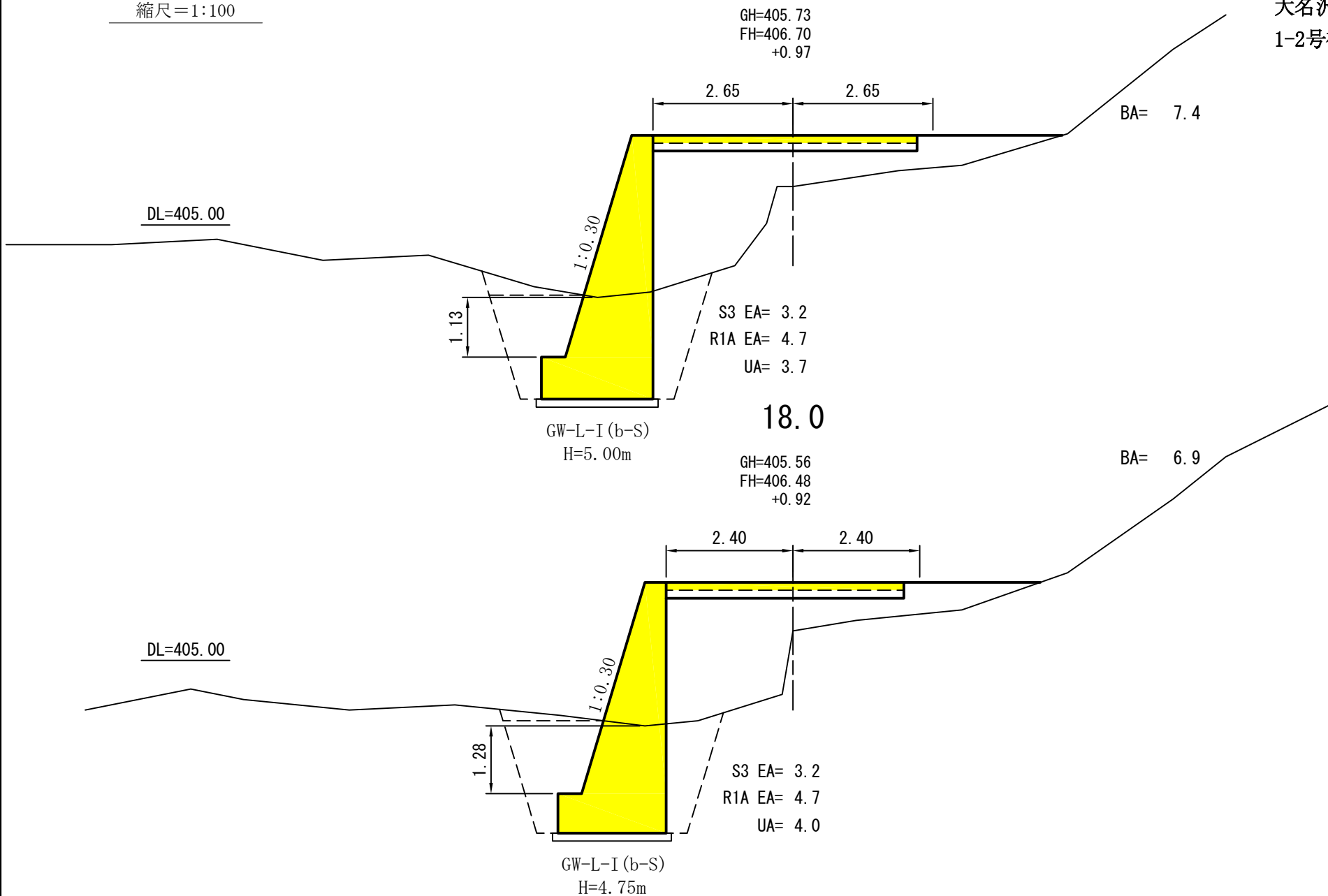
GW-L-I (b-S)
H=4.00m

S3 EA= 2.5
R1A EA= 3.7
UA= 3.1

横断面図

縮尺=1:100

関東森林管理局
塩那森林管理署
大名沢林道
1-2号被災箇所



横断面図

縮尺=1:100

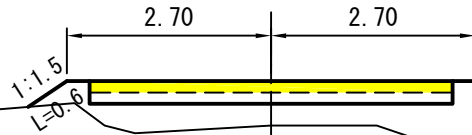
関東森林管理局
塩那森林管理署
大名沢林道
1-2号被災箇所

MC1 (27.6)

GH=406.94
FH=407.53
+0.59

BA= 2.5

DL=405.00



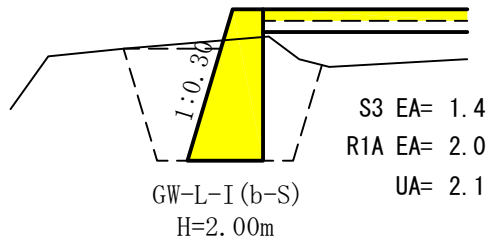
24.0'

24.0

GH=406.21
FH=407.15
+0.94

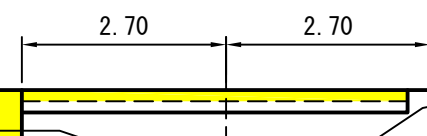
BA= 2.4

DL=405.00



S3 EA= 1.4
R1A EA= 2.0
UA= 2.1

GW-L-I (b-S)
H=2.00m



S3 EA= 5.4
R1A EA= 8.1
UA= 6.5

GW-L-I (b-S)
H=5.00m

横断面図

縮尺=1:100

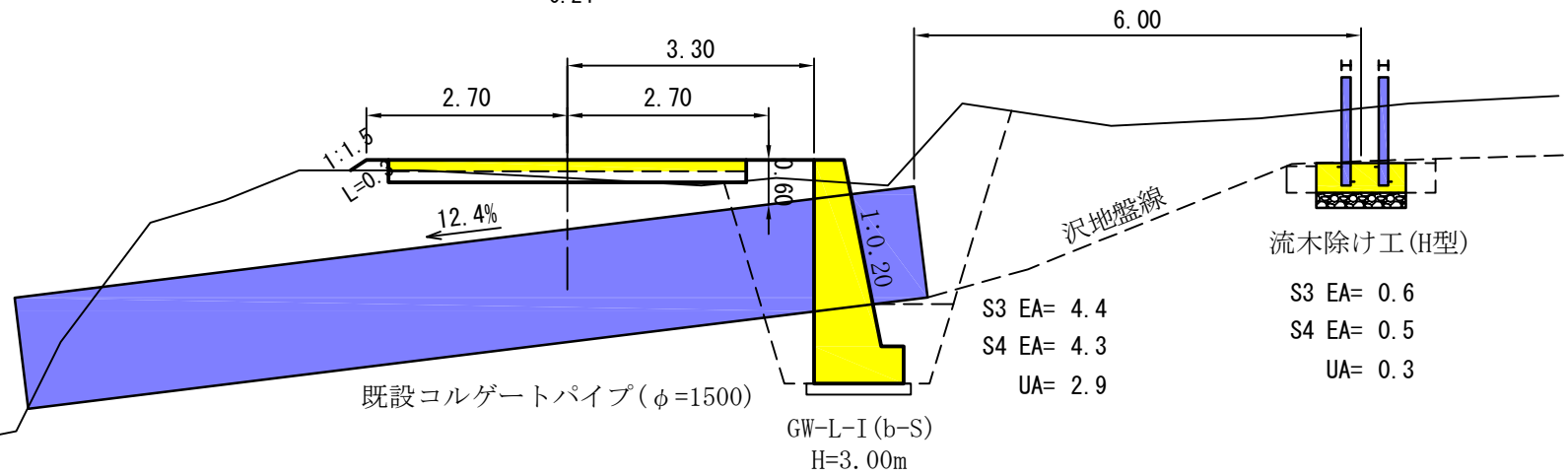
関東森林管理局
塩那森林管理署
大名沢林道
1-2号被災箇所

EC1 (34.6)

GH=407.82
FH=408.06
+0.24

S3 CA= 0.3
BA= 0.3

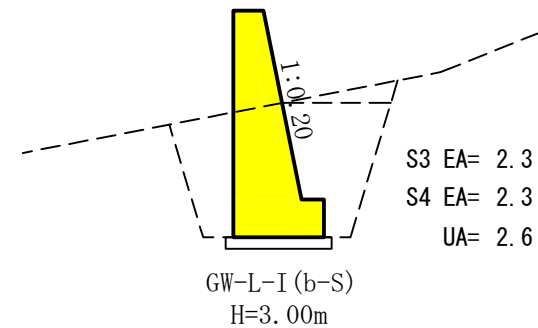
DL=405.00



S3 EA= 4.4
S4 EA= 4.3
UA= 2.9

S3 EA= 0.6
S4 EA= 0.5
UA= 0.3

A

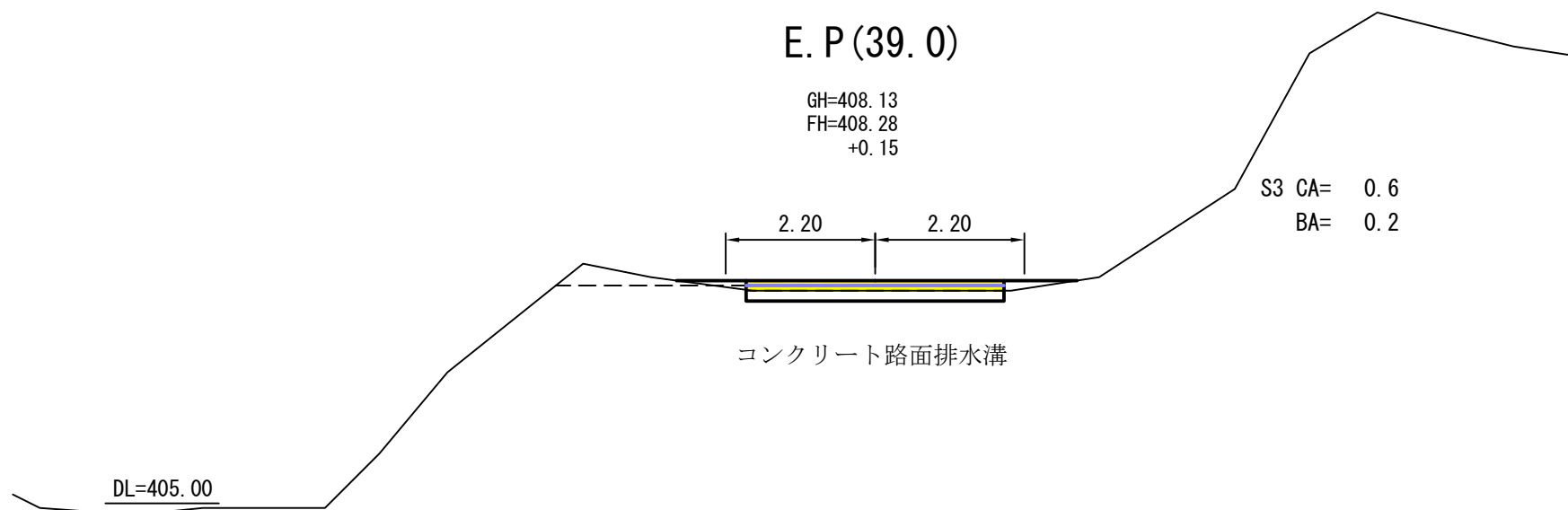


S3 EA= 2.3
S4 EA= 2.3
UA= 2.6

横断面図

縮尺=1:100

関東森林管理局
塩那森林管理署
大名沢林道
1-2号被災箇所



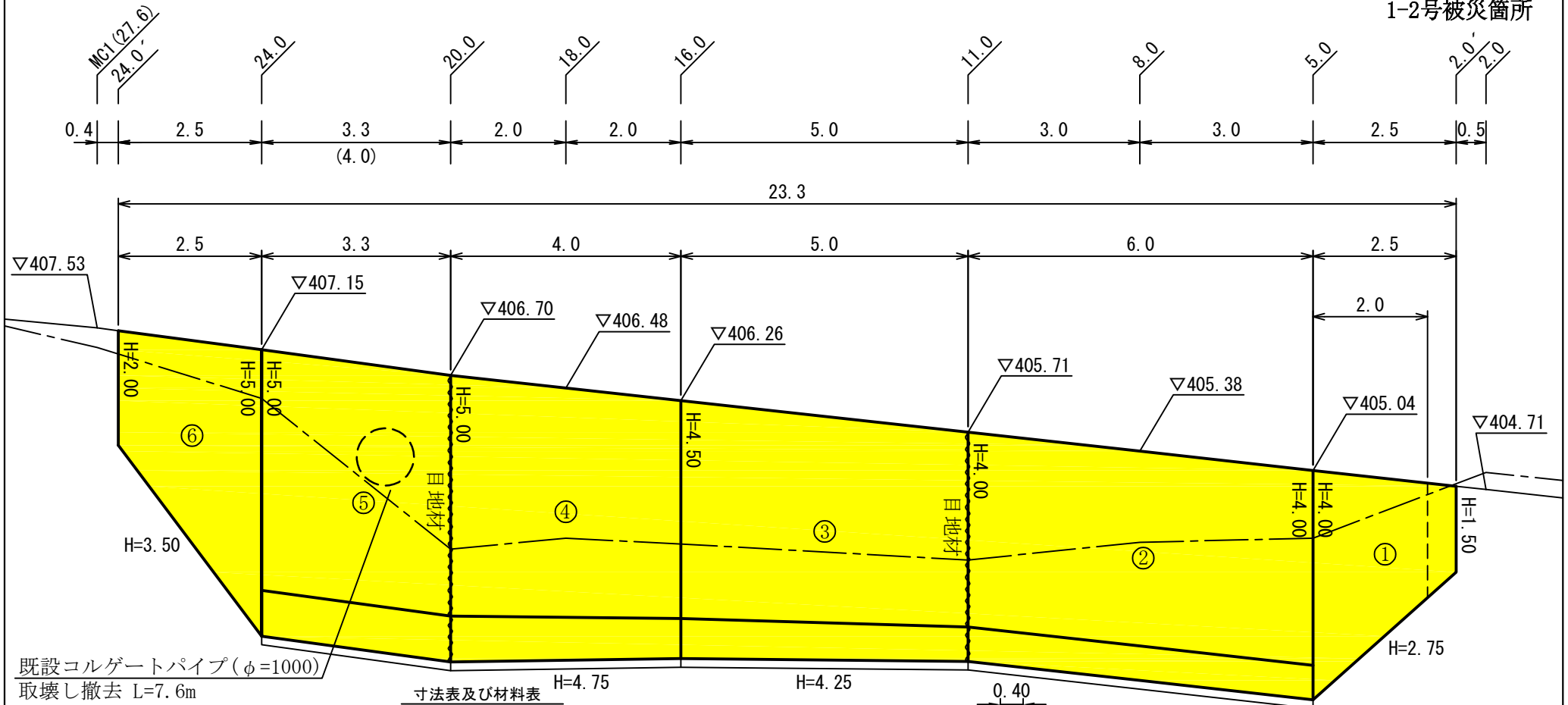
展開図

縮尺=1:100

1号重力式コンクリート擁壁工

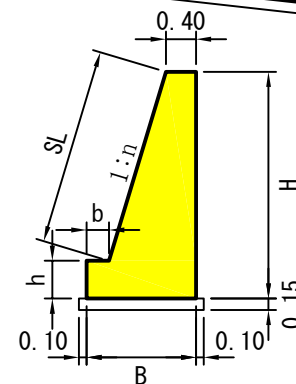
GW-L-I (b-S) n = 1 : 0.30

関東森林管理局
塩那森林管理署
大名沢林道
1-2号被災箇所



寸法表及び材料表

工種	H	n	B	b	h	SL	コンクリート m ³	残存型枠 m ²	普通型枠 m ²	敷 磔 m ²
GW-L-I (b-S)	1.50	0.30	0.85	-	-	1.57	0.938	1.57	1.50	-
	2.00	0.30	1.00	-	-	2.09	1.400	2.09	2.00	-
	2.75	0.30	1.23	-	-	2.87	2.234	2.87	2.75	-
	3.50	0.30	1.45	-	-	3.65	3.238	3.65	3.50	-
	4.00	0.30	1.60	-	-	4.18	4.000	4.18	4.00	-
	5.00	0.30	1.90	-	-	5.22	5.750	5.22	5.00	-
	4.00	0.30	1.87	0.45	0.60	3.55	4.216	3.55	4.60	2.07
	4.25	0.30	1.93	0.45	0.65	3.76	4.639	3.76	4.90	2.13
	4.50	0.30	1.99	0.45	0.70	3.97	5.079	3.97	5.20	2.19
	4.75	0.30	2.05	0.45	0.75	4.18	5.538	4.18	5.50	2.25
	5.00	0.30	2.11	0.45	0.80	4.38	6.014	4.38	5.80	2.31



DL=400.00

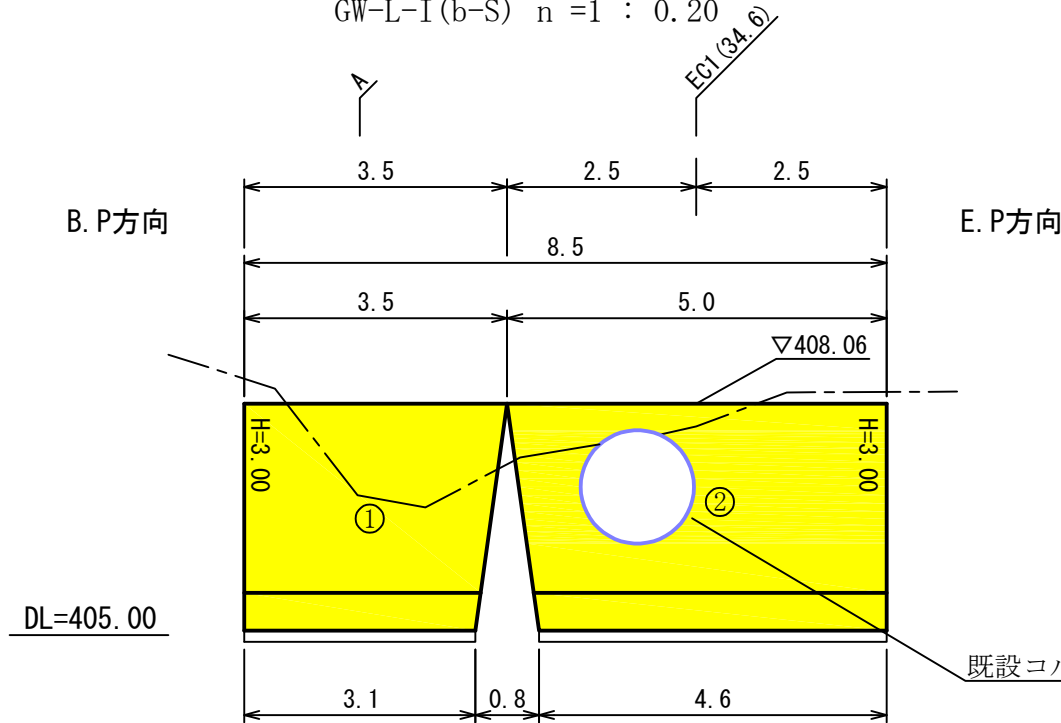
展開図

縮尺=1:100

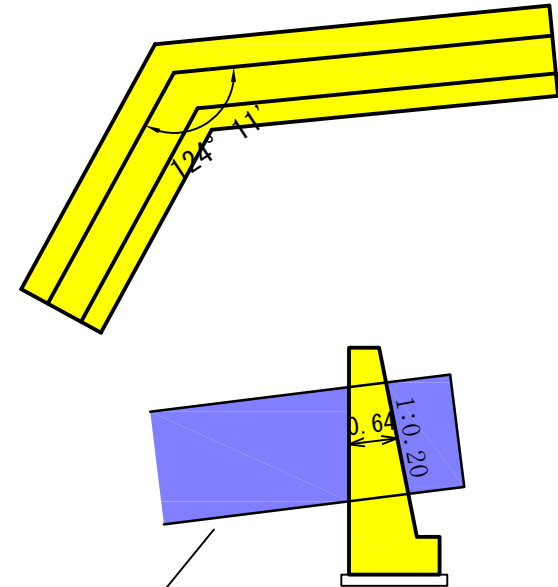
関東森林管理局
塩那森林管理署
大名沢林道
1-2号被災箇所

2号重力式コンクリート擁壁工(呑口側)

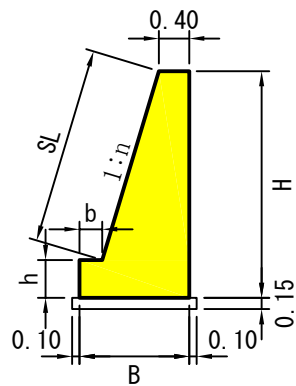
GW-L-I(b-S) n = 1 : 0.20



平面図



コルゲートパイプ(φ=1500)	A= 1.99m ²
コンクリート控除	= 1.27m ³
残存型枠控除	= 2.03m ²
普通型枠控除	= 1.99m ²
目地材	= 6.25m ²



寸法表及び材料表

工種	H	n	B	b	h	SL	コンクリート m ³	残存型枠 m ²	普通型枠 m ²	敷 磔 m ²
GW-L-I (b-S)	3.00	0.20	1.20	0.30	0.50	2.55	2.225	2.55	3.50	1.40

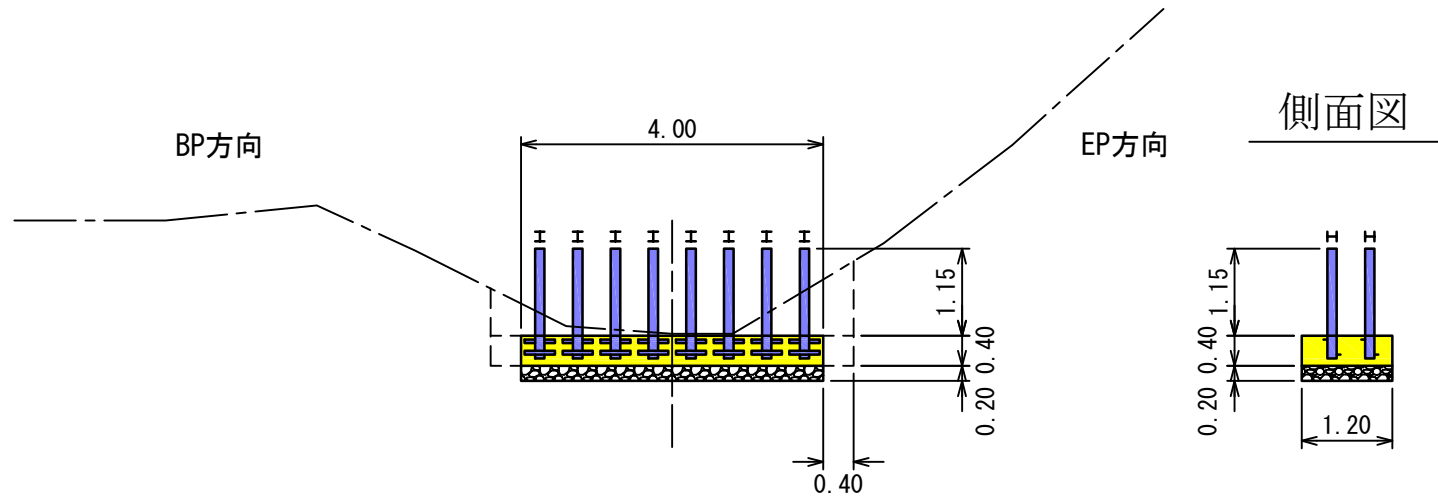
展開図

縮尺=1:100

関東森林管理局
塩那森林管理署
大名沢林道
1-2号被災箇所

流木除け工(H型)

既設コルゲートパイプ(φ=1500)呑口より上流側へ6.0m地点



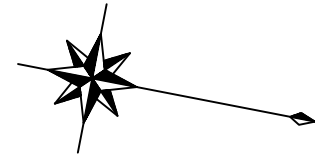
$$\text{コンクリート} = 0.40 \times 1.20 \times 4.00 = 1.920\text{m}^3$$

$$\text{型枠} = 0.40 \times 4.00 \times 2 + 0.40 \times 1.20 \times 2 = 4.16\text{m}^2$$

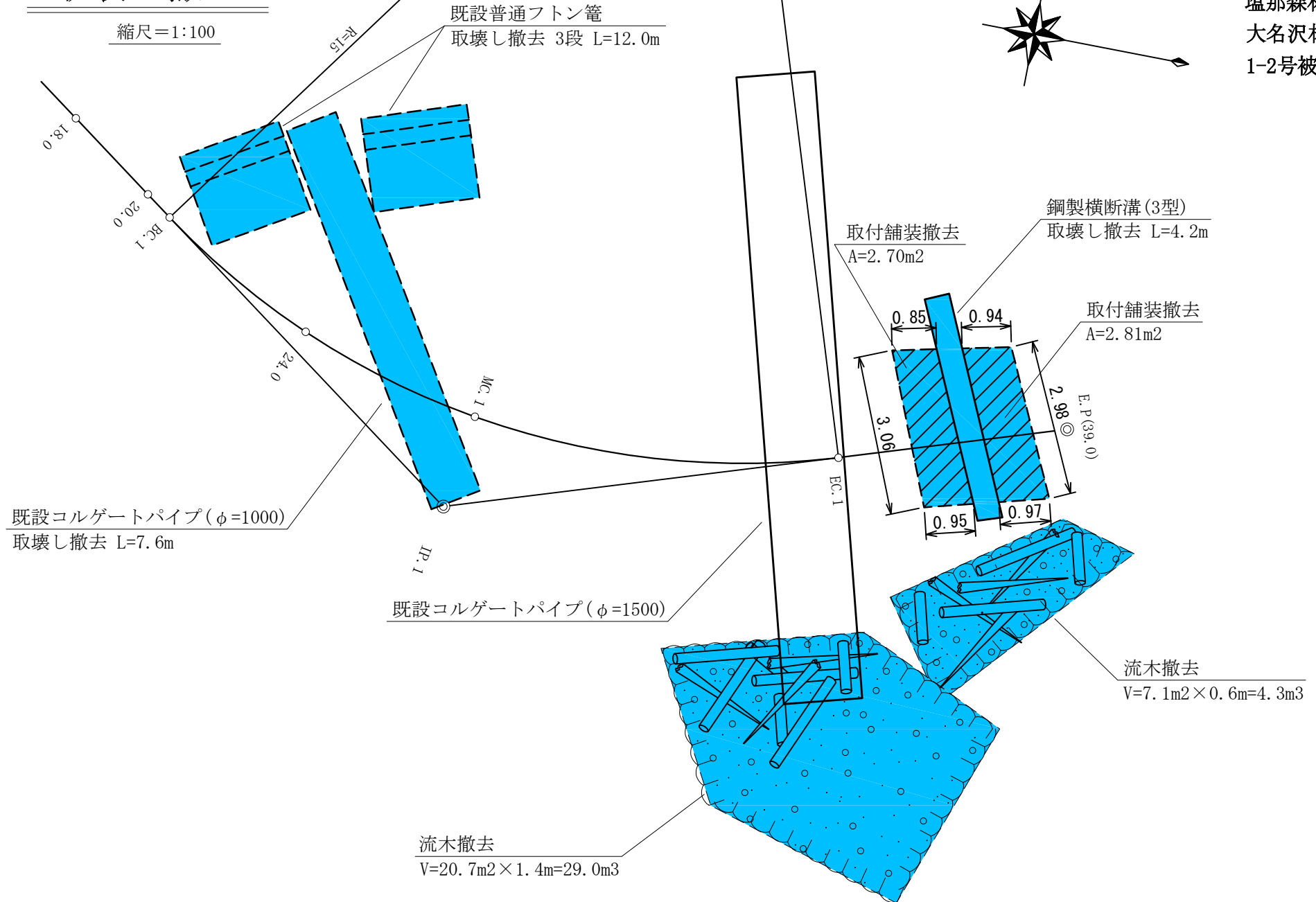
$$\text{基礎碎石} = 0.20 \times 1.20 \times 4.00 = 0.96\text{m}^3$$

取壊し撤去

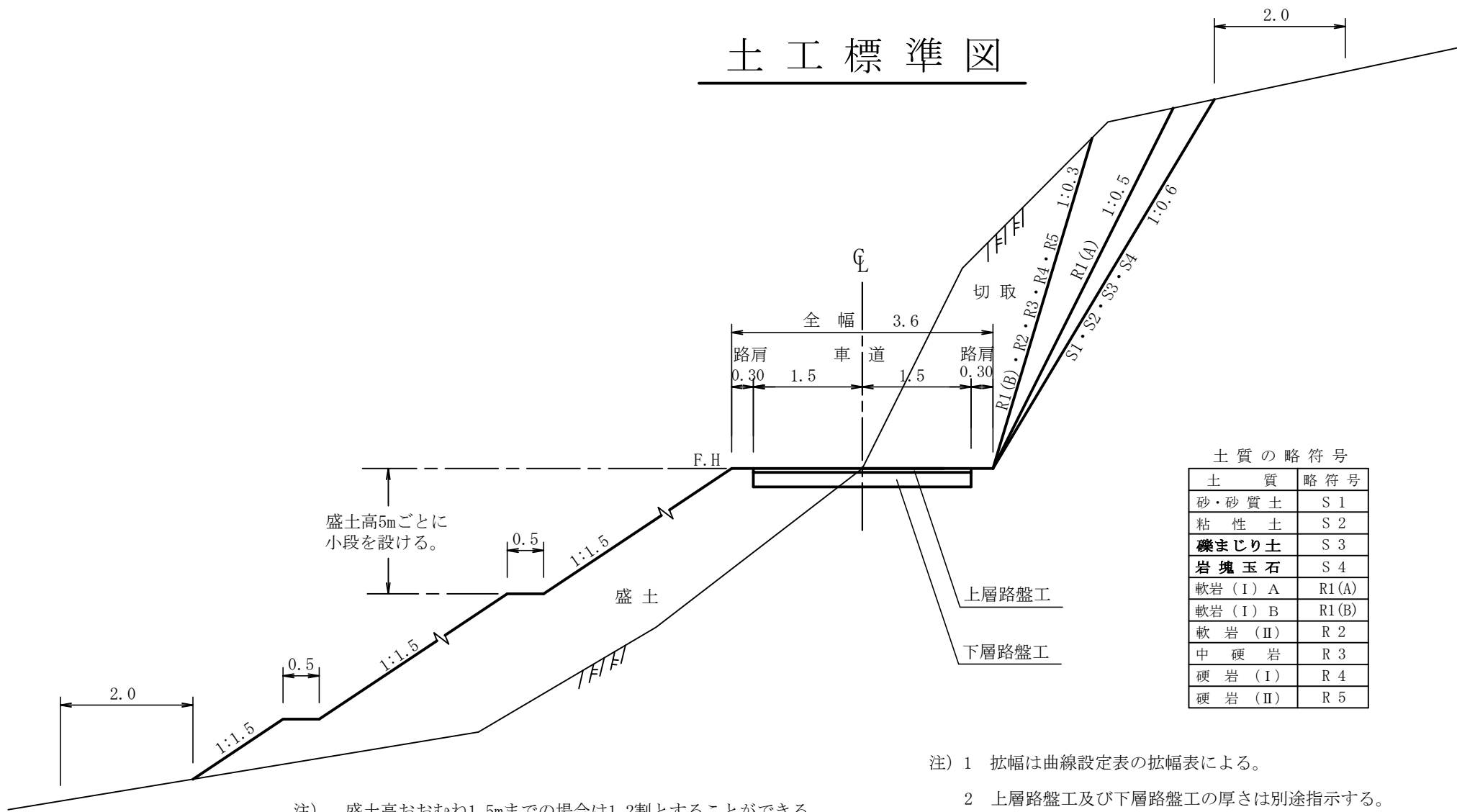
縮尺=1:100



関東森林管理局
塩那森林管理署
大名沢林道
1-2号被災箇所



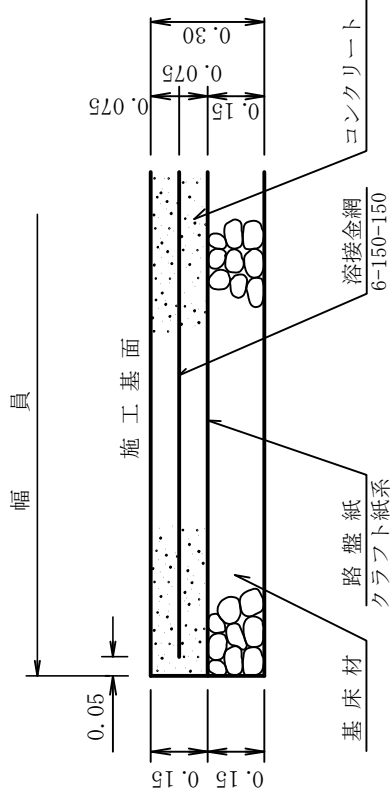
土工標準図



コンクリート路面工標準図

S=1:free

側面図



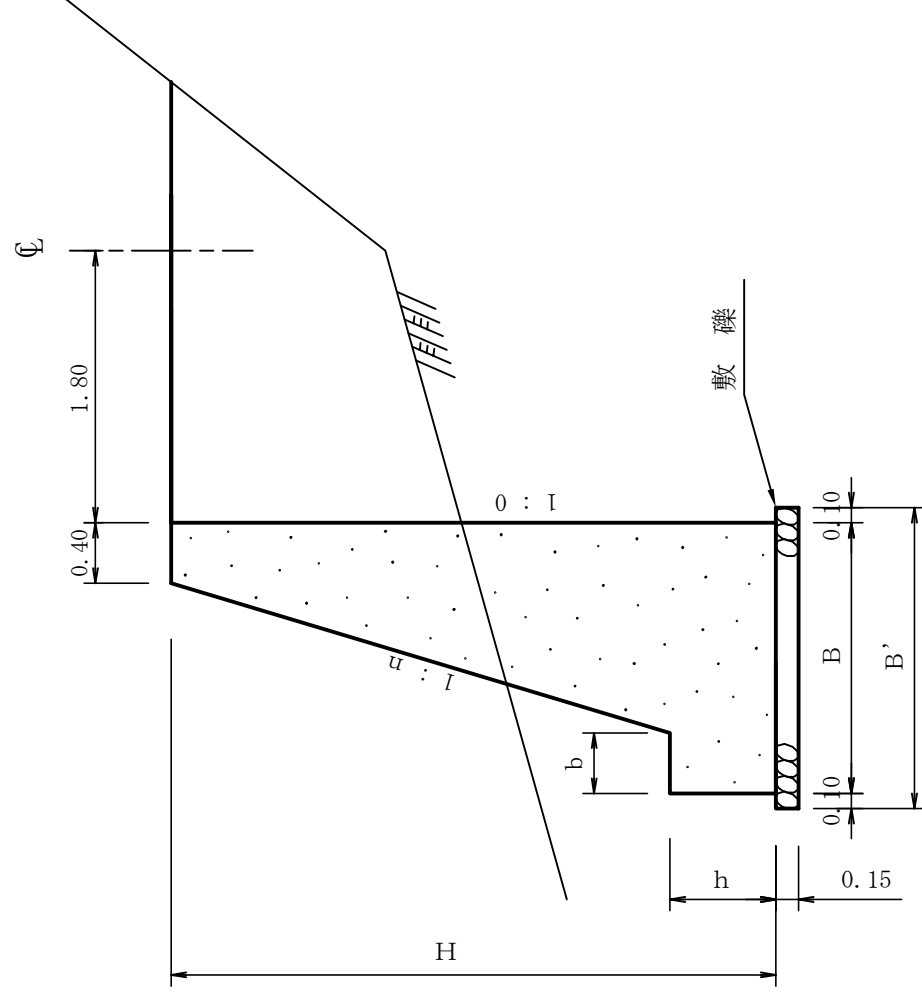
100m²当り

材料表	
名称	数量 品質・規格
コンクリート	15.00m ³ 21-8-25(40)
路盤紙	100.00m ² グラウト紙系
路盤工	15.00m ³ クラフト紙系 RC-40
溶接金網	100.00m ² 6*150*150
やむを得ず18-5-40を使用する場合は コンクリート厚0.20mとする。	

重力式コンクリート擁壁工

S=1:free

GW-L-I



寸法表

設計区分 (b-S)

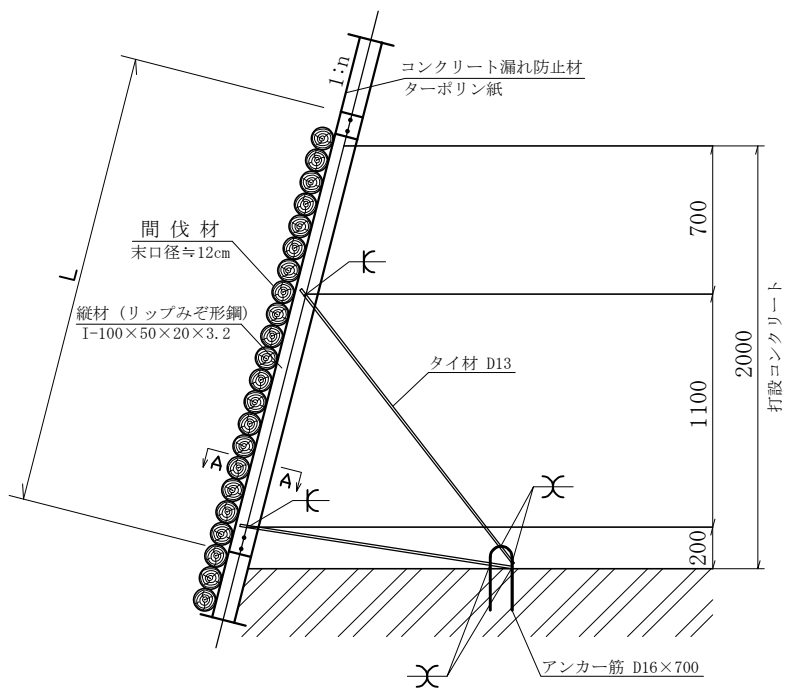
H	n	B	b	h	B'	H	n	B	b	h
2.000	0.150	0.940	0.300	0.400	1.140	2.000	0.150	0.940	0.300	0.400
2.500	0.200	1.100	0.300	0.500	1.300	2.500	0.150	1.000	0.300	0.500
3.000	0.200	1.200	0.300	0.500	1.400	3.000	0.200	1.200	0.300	0.500
3.500	0.200	1.380	0.400	0.600	1.580	3.500	0.200	1.300	0.300	0.500
4.000	0.250	1.700	0.450	0.600	1.900	4.000	0.200	1.450	0.350	0.500
4.500	0.250	1.800	0.450	0.700	2.000	4.500	0.250	1.750	0.350	0.500
5.000	0.300	2.110	0.450	0.800	2.310	5.000	0.250	1.850	0.350	0.600
5.500	0.300	2.260	0.450	0.800	2.460	5.500	0.250	2.000	0.400	0.700
6.000	0.300	2.410	0.450	0.800	2.610	6.000	0.250	2.100	0.400	0.800
6.500	0.300	2.560	0.450	0.800	2.760	6.500	0.250	2.200	0.400	0.900
7.000	0.300	2.710	0.450	0.800	2.910	7.000	0.250	2.450	0.550	1.000
7.500	0.300	2.860	0.450	0.800	3.060	7.500	0.250	2.600	0.600	1.100
8.000	0.300	2.980	0.450	0.900	3.180	8.000	0.250	2.750	0.650	1.200

設計区分 (b-R)

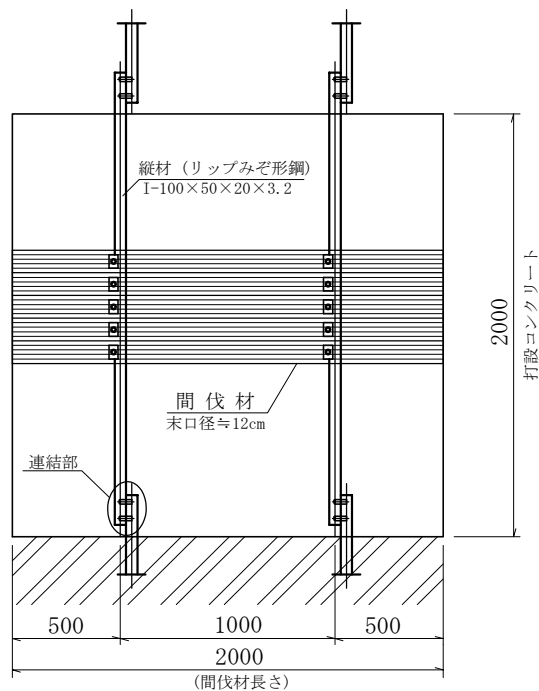
註) b-R の場合は敷礫は設計しない。

小径丸太型枠工標準図

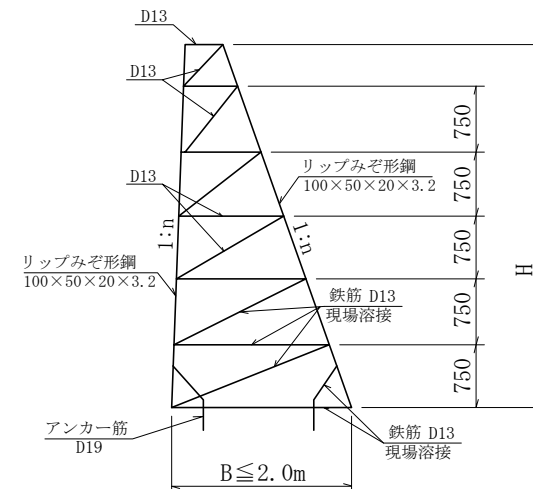
鉛直断面



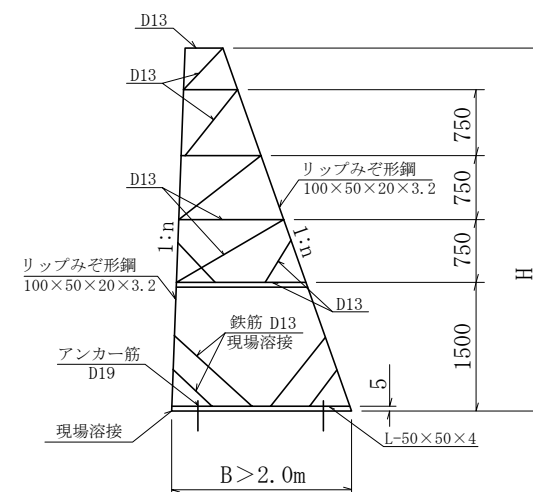
正面



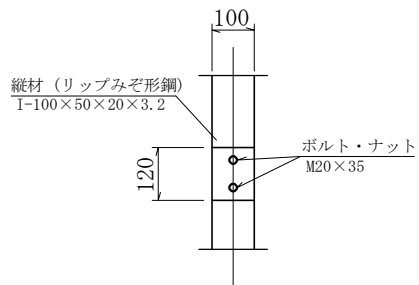
タイプ-1



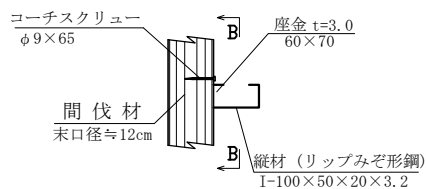
タイプ-2



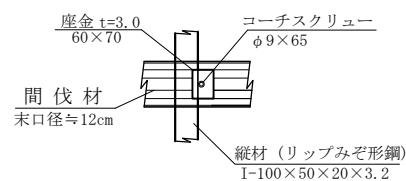
連結部詳細



A-A 断面



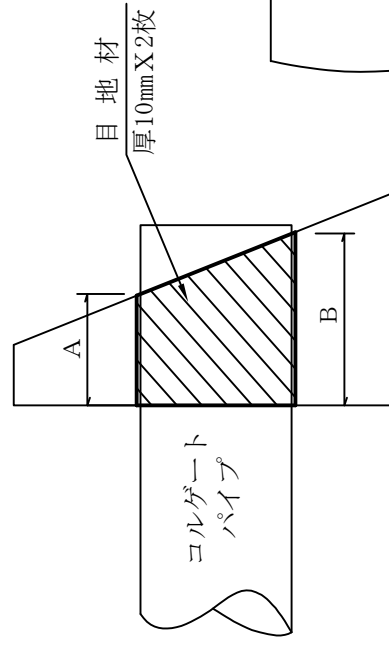
B-B 断面



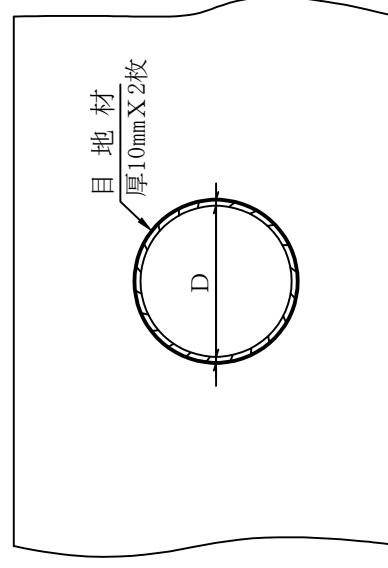
コルゲートパイプ施工標準図

構造物との縁切りの方法

断面図



正面図

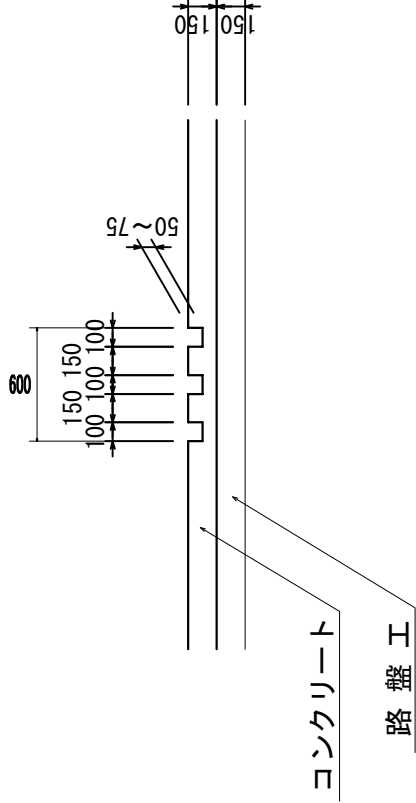


適用

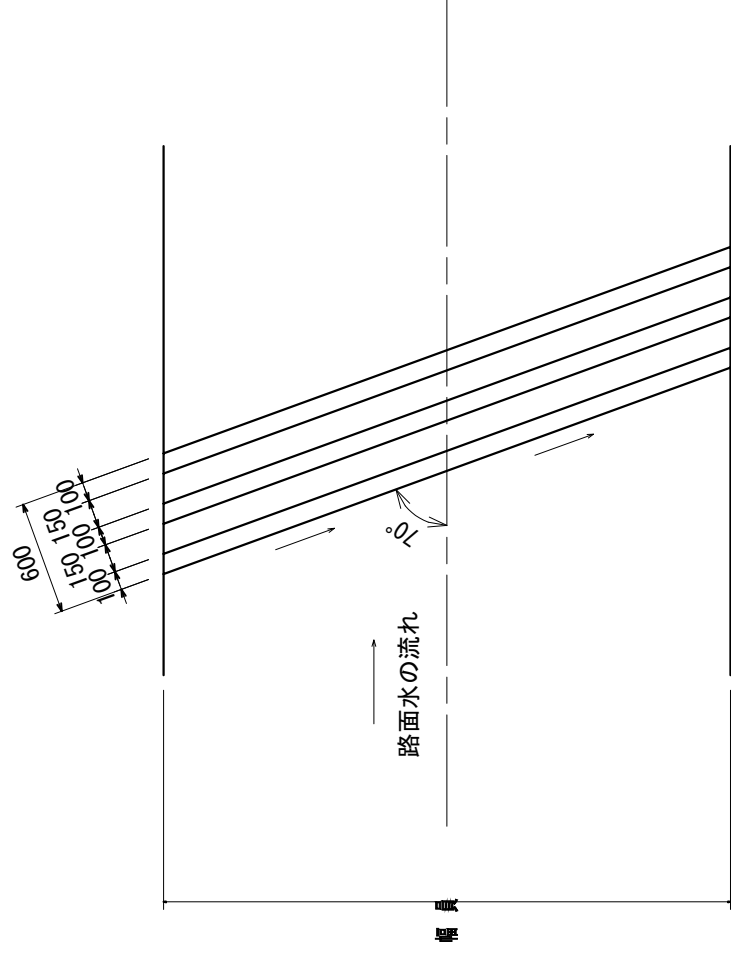
コンクリート路面排水溝標準図

S=1 : free

正面図



平面図

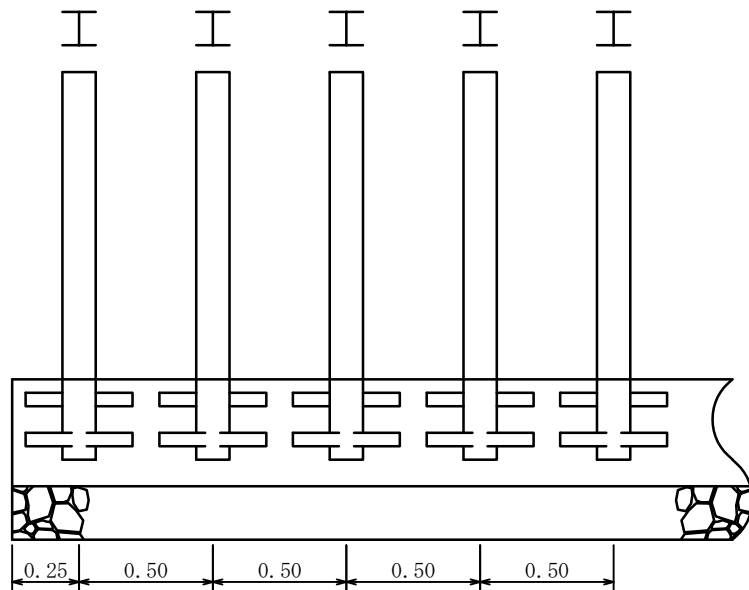


- 注) 1. 排水溝の施工はコンクリート路面工と同時施工を原則とする。
2. 排水溝の型枠は、角材 (10cm) を使用することが望ましい。
3. 排水溝の本数は3本を標準とするが、必要に応じて増減することができる。

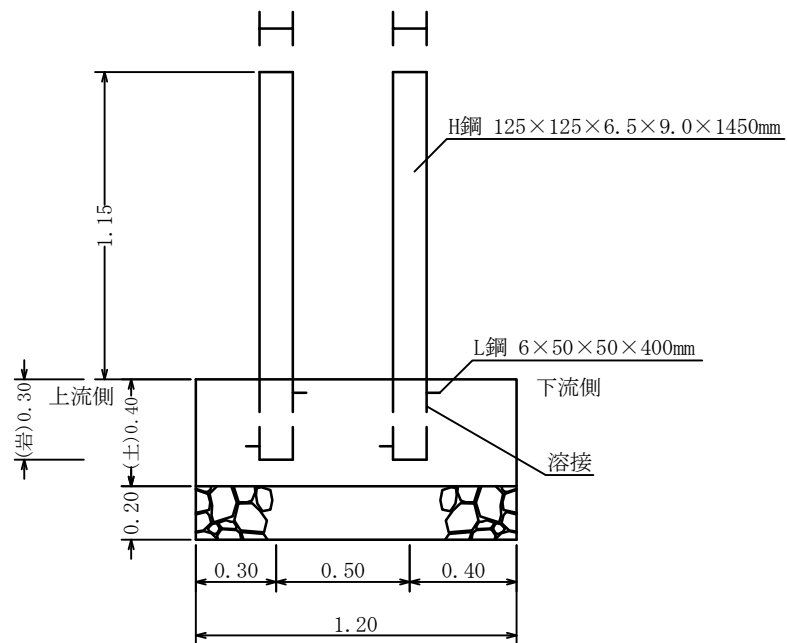
流木除け工(H型)標準図

S=1:free

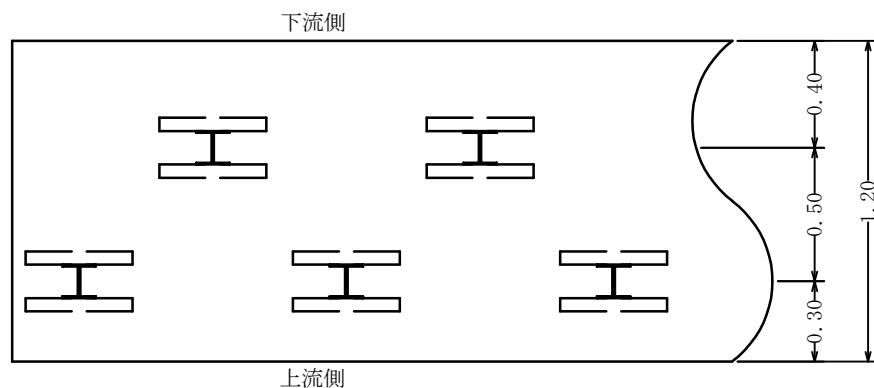
正面図



側面図



平面図



※指定事項
 コンクリート：40mm 18N/mm²
 基礎栗石：φ50～150mm 割栗石

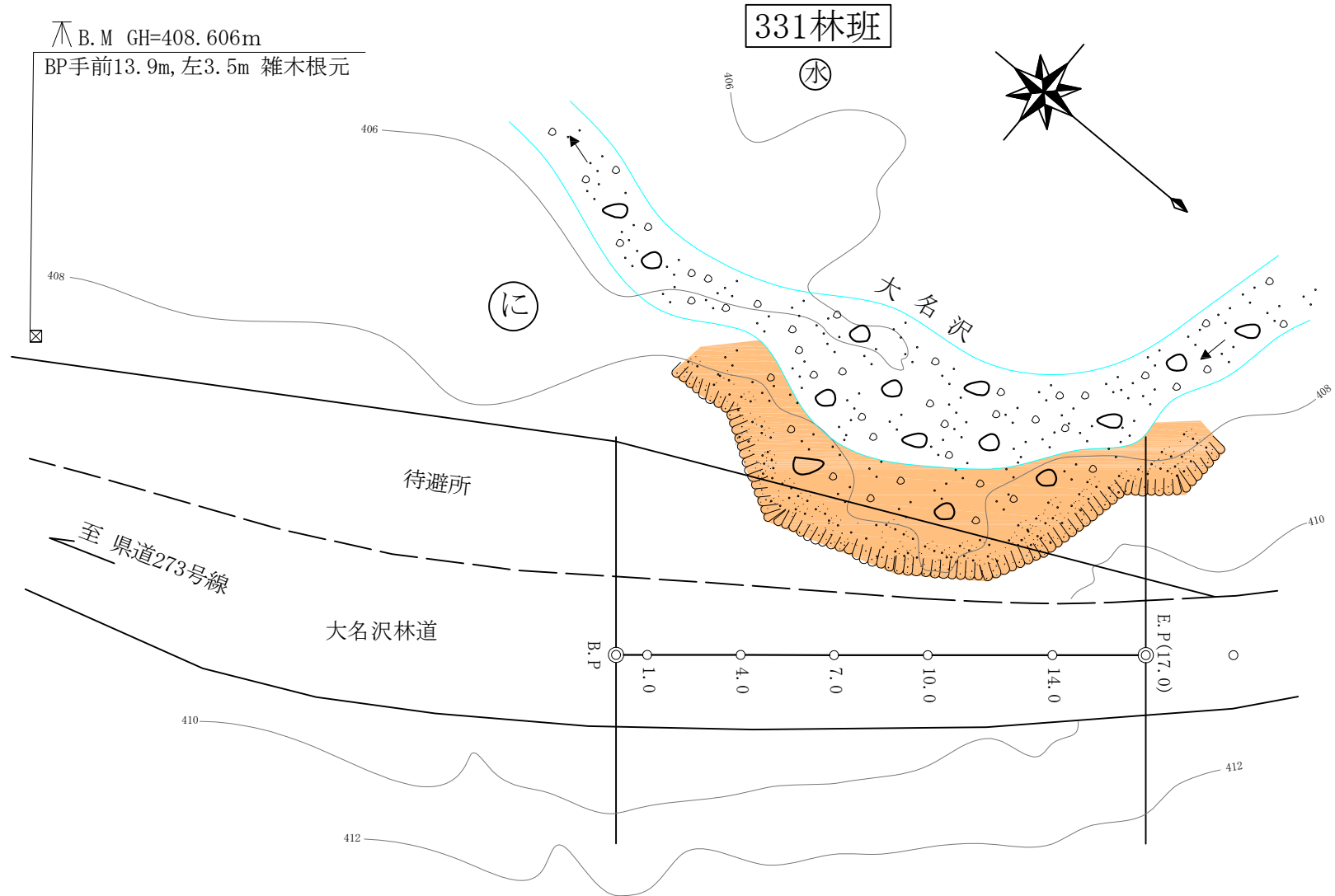
数量表 m当たり

型式	基礎	コンクリート	型 枠	鋼 材	基礎碎石	床 掘
H 型	土	m ³	0.80	kg	1.2 m ²	m ³
		0.480	(端)0.96	76	0.24	—
	岩	m ³	0.60	kg	—	m ³
		0.360	(端)0.72	76	—	—
材料寸法 及び 算定基礎	H鋼	125×125×6.5×9.0×1450mm		34.22kg		
	L鋼	6×50×50×400mm		34.22×8=273.76kg		
				1.77kg		
				1.77×16=28.32kg		

平面図

縮尺=1 : 200

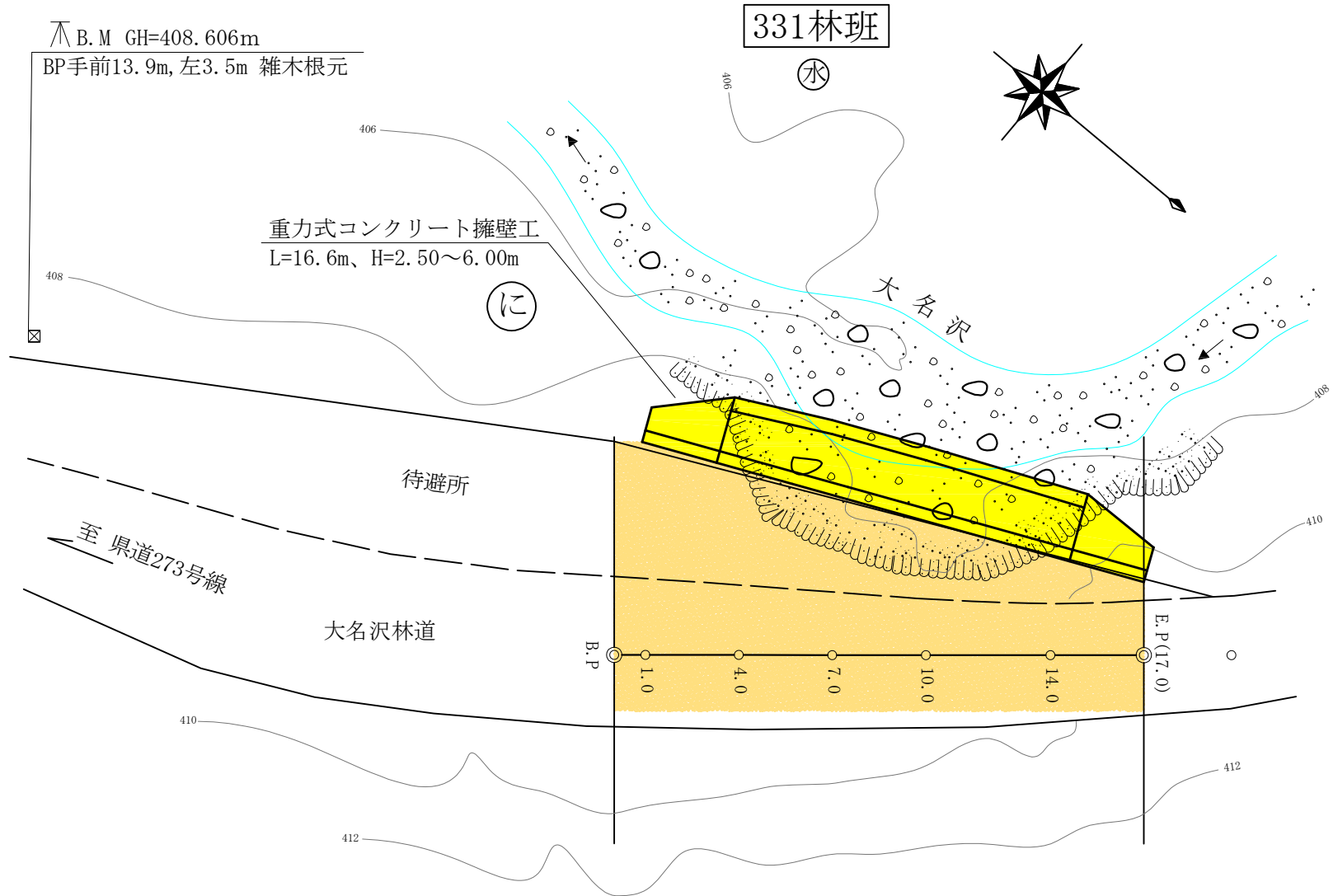
関東森林管理局
塩那森林管理署
大名沢林道
1-3号被災箇所



平面図

縮尺=1 : 200

関東森林管理局
塩那森林管理署
大名沢林道
1-3号被災箇所

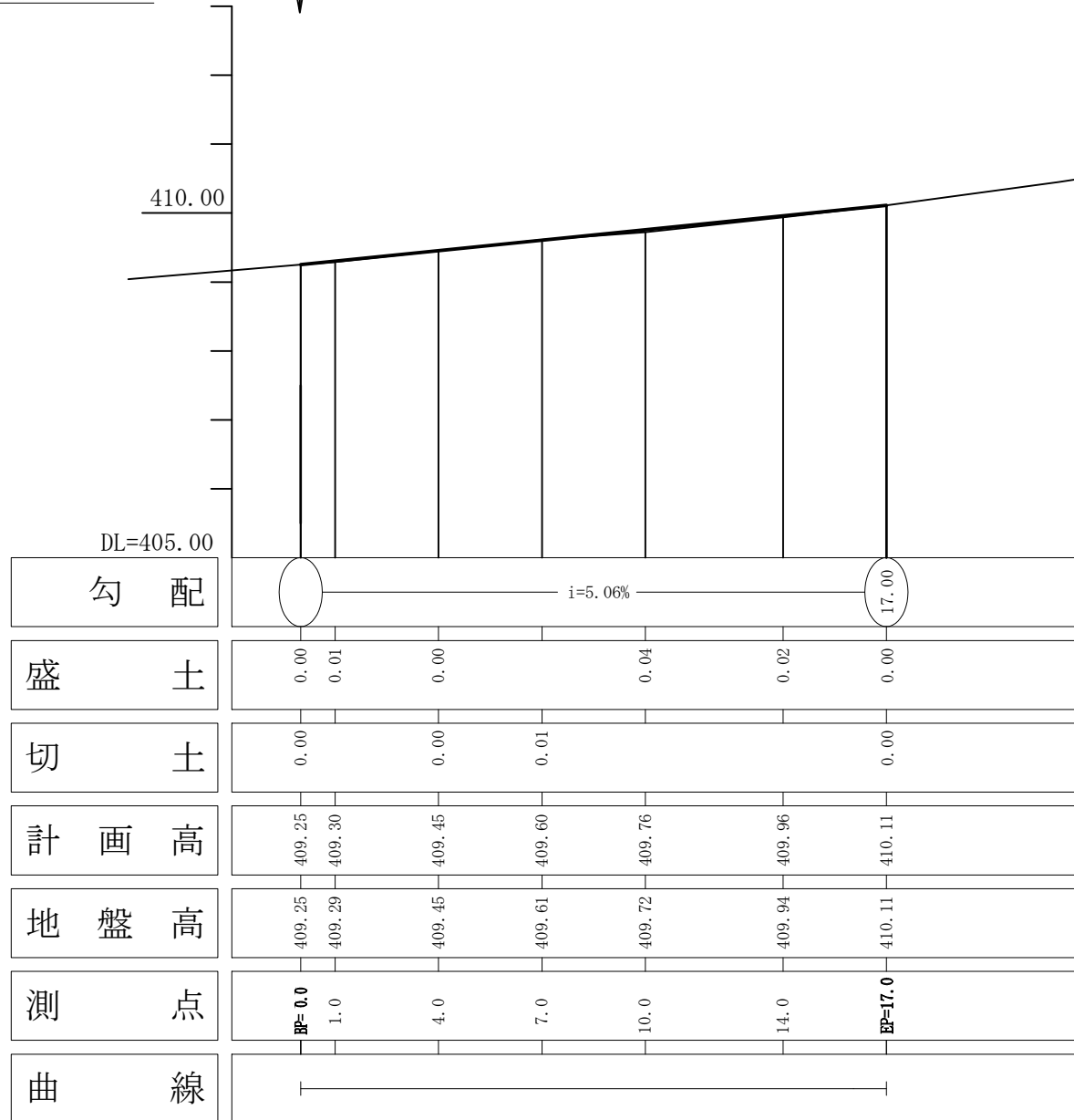


縦断面図

縦=1:100 横=1:200

B.M GH=408.606m
BP手前13.9m, 左3.5m 雑木根元

木製路面排水工 L=4.0m
SP=E.P (17.0)±10.0m付近

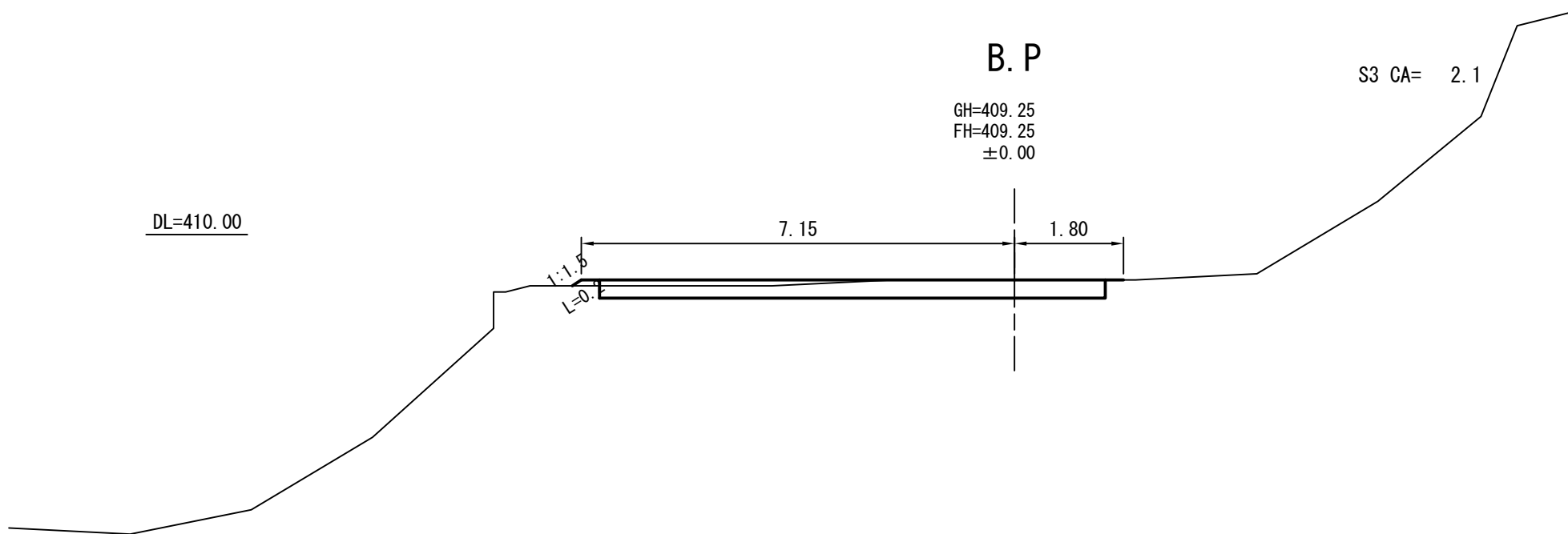


関東森林管理局
塩那森林管理署
大名沢林道
1-3号被災箇所

横断面図

縮尺=1:100

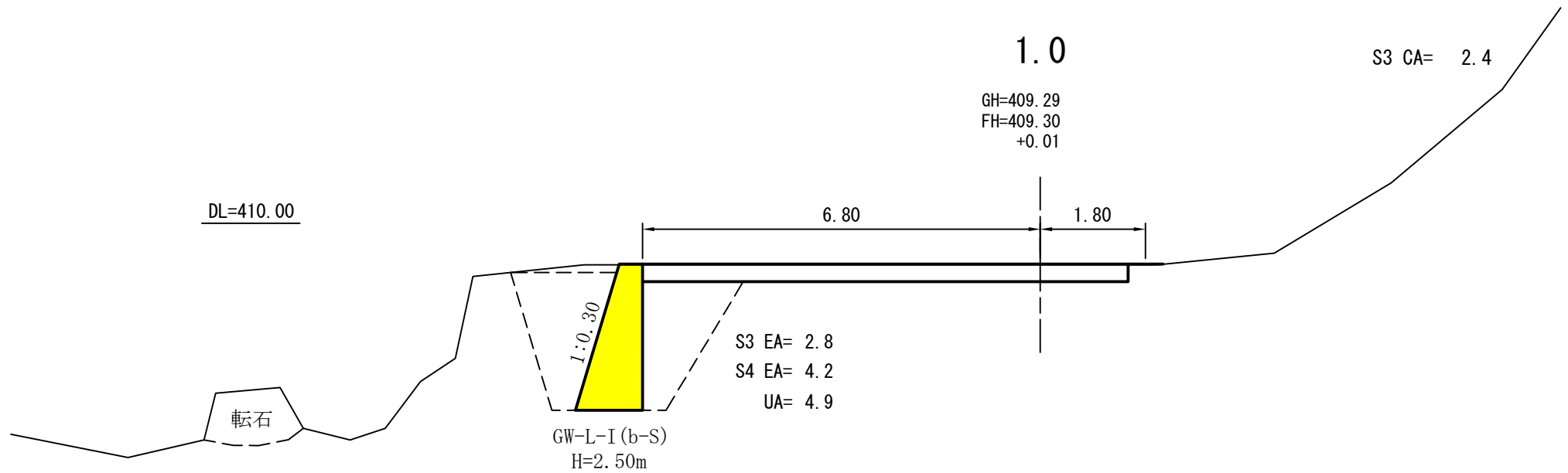
関東森林管理局
塩那森林管理署
大名沢林道
1-3号被災箇所



横断面図

縮尺=1:100

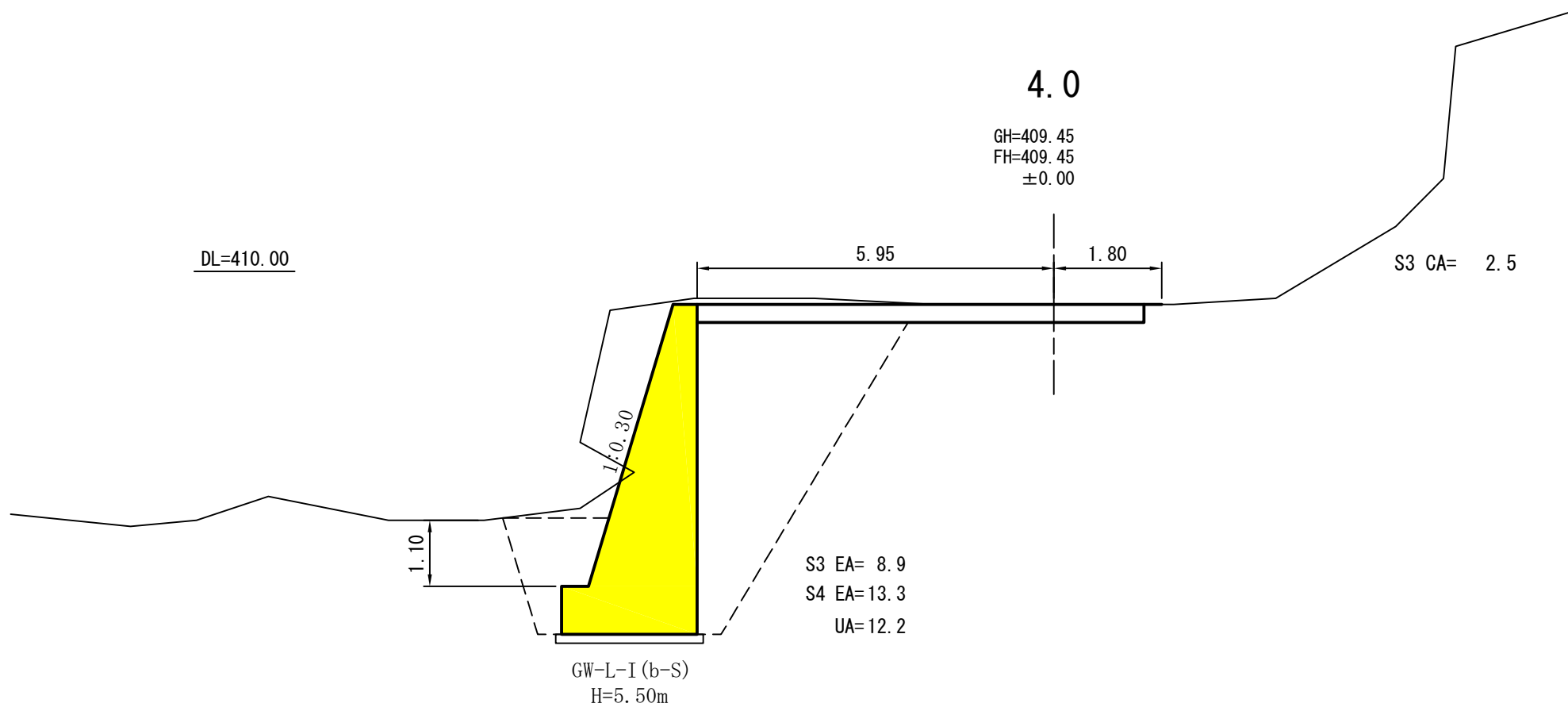
関東森林管理局
塩那森林管理署
大名沢林道
1-3号被災箇所



横断面図

縮尺=1:100

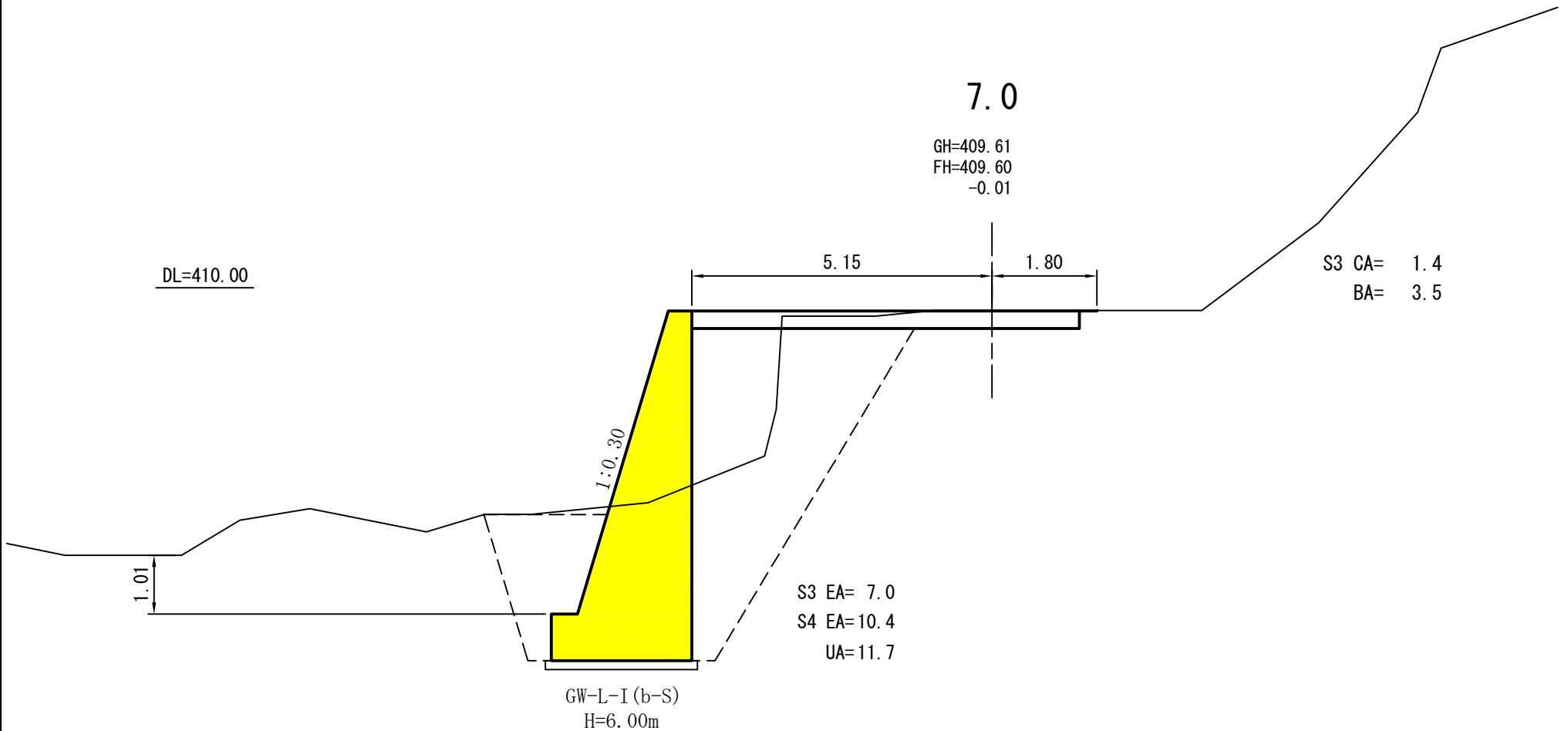
関東森林管理局
塩那森林管理署
大名沢林道
1-3号被災箇所



横断面図

縮尺=1:100

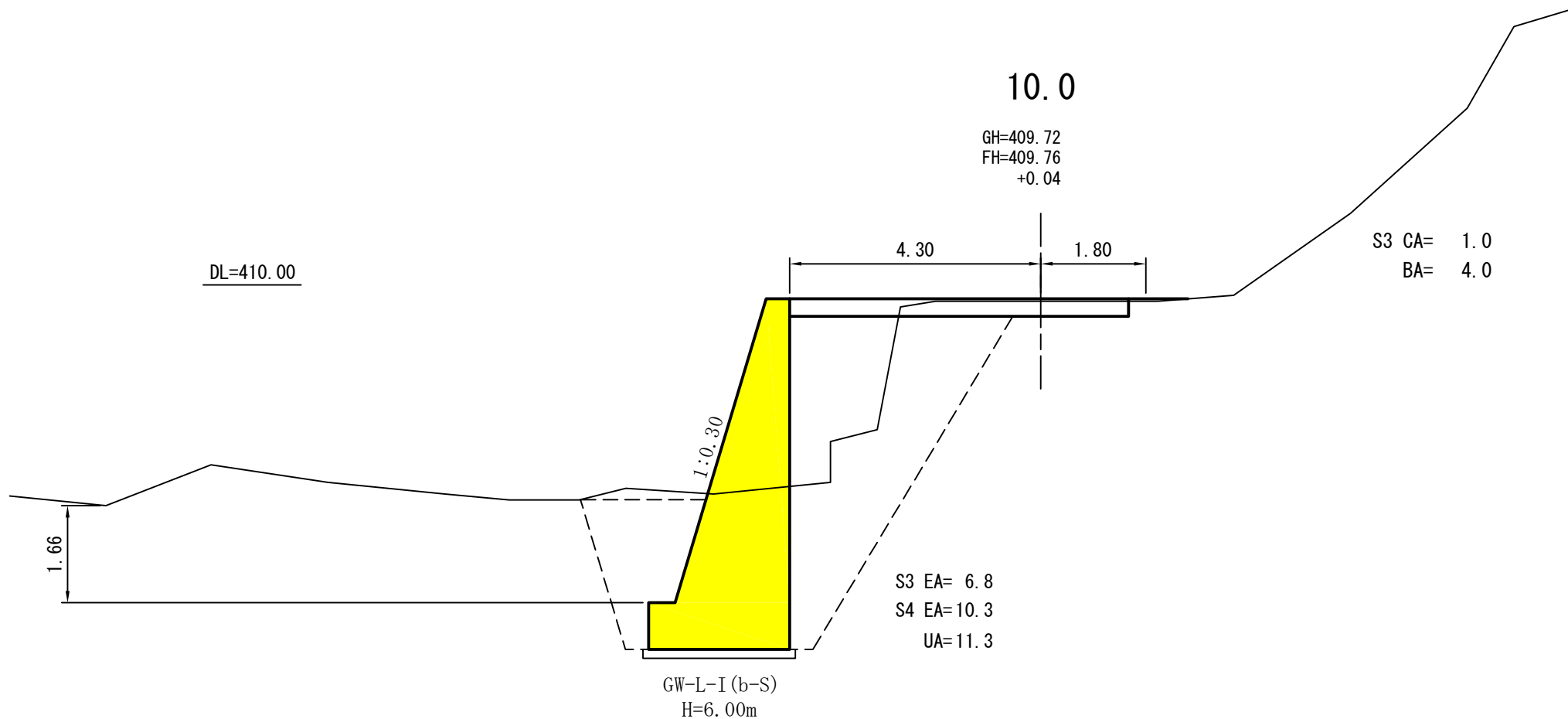
関東森林管理局
 塩那森林管理署
 大名沢林道
 1-3号被災箇所



横断面図

縮尺=1:100

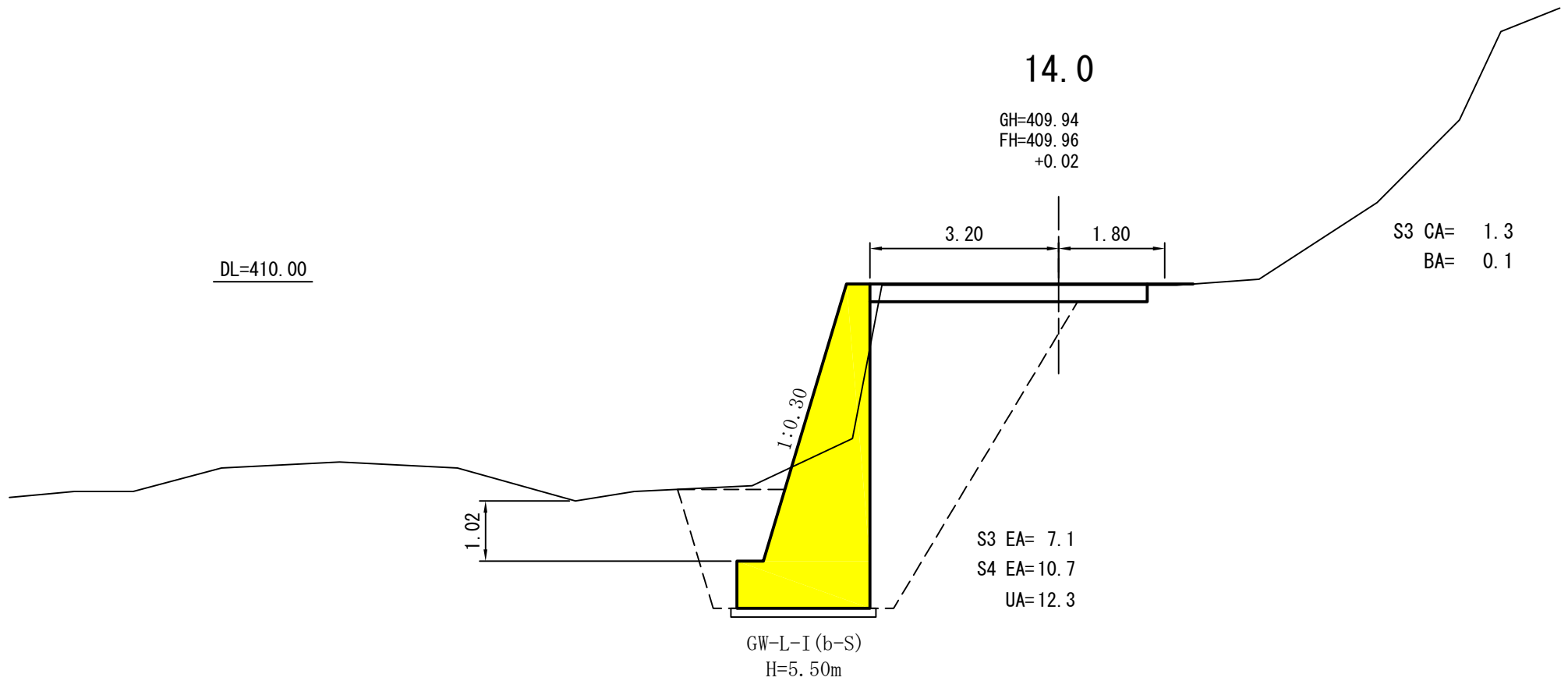
関東森林管理局
塩那森林管理署
大名沢林道
1-3号被災箇所



横断面図

縮尺=1:100

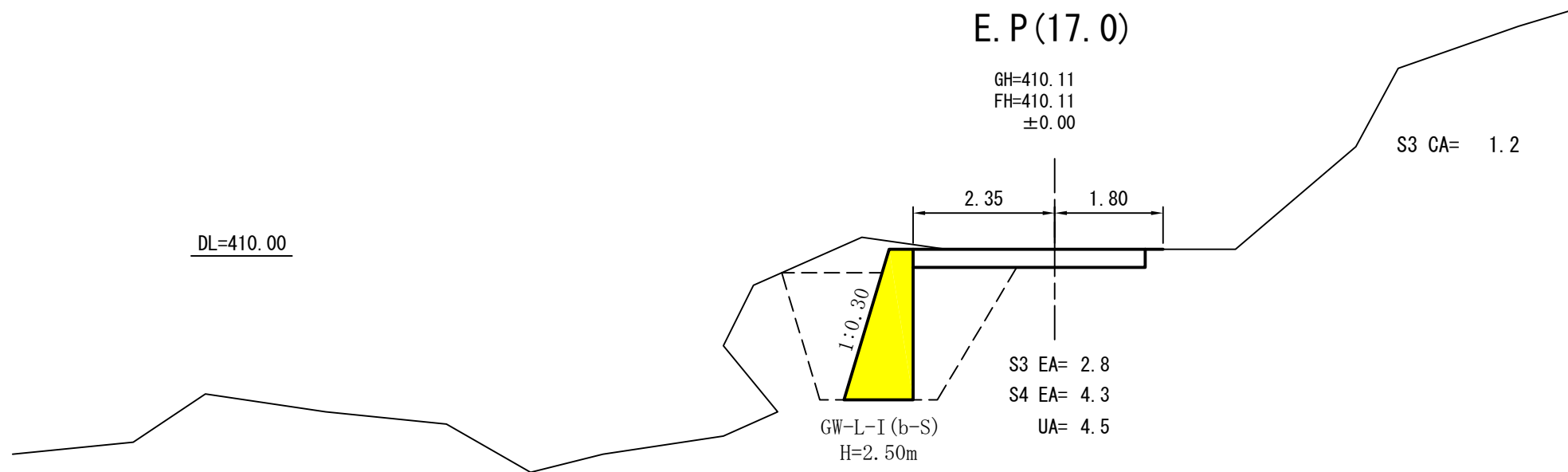
関東森林管理局
塩那森林管理署
大名沢林道
1-3号被災箇所



横断面図

縮尺=1:100

関東森林管理局
塩那森林管理署
大名沢林道
1-3号被災箇所



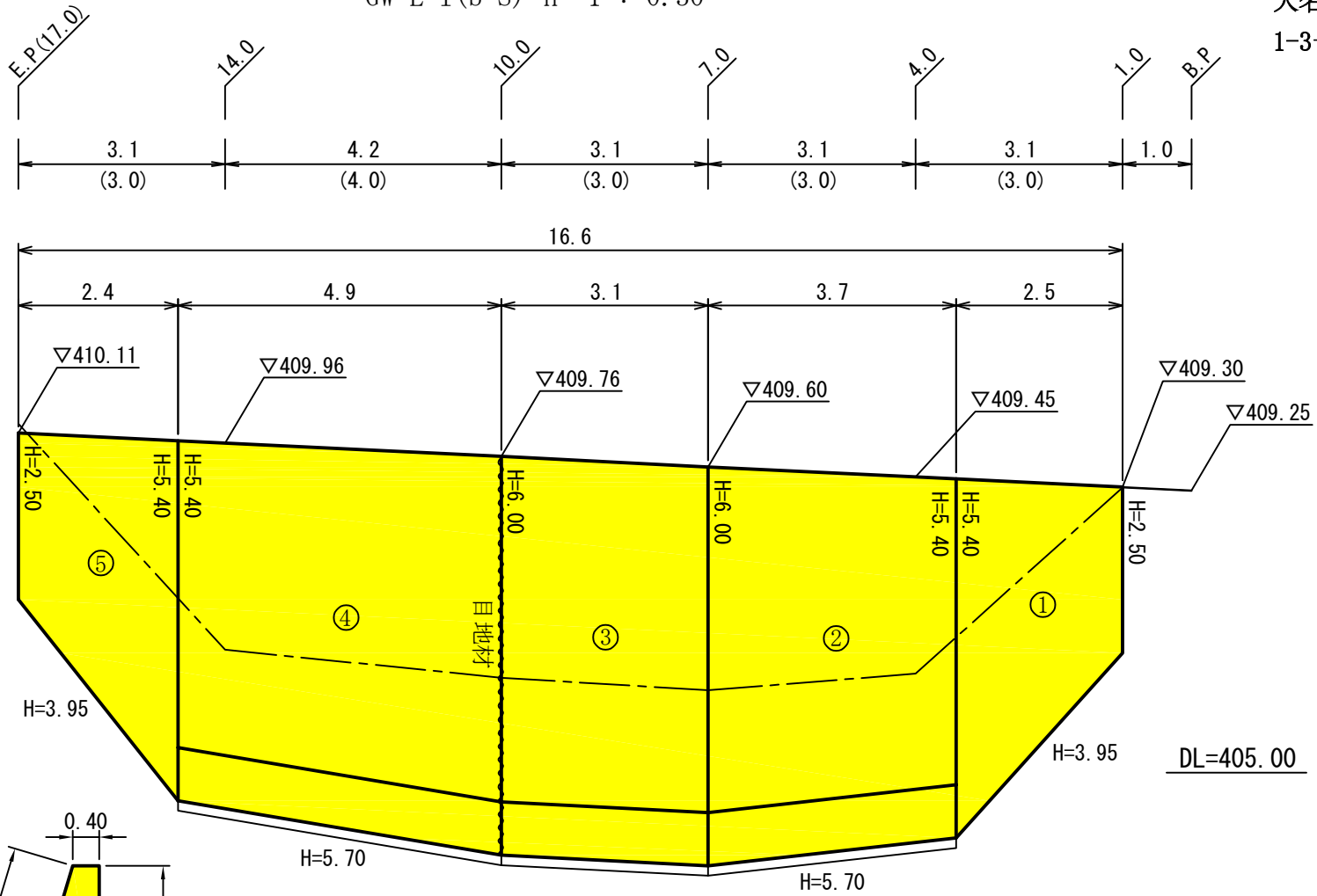
展開図

縮尺=1:100

重力式コンクリート擁壁工

GW-L-I (b-S) n = 1 : 0.30

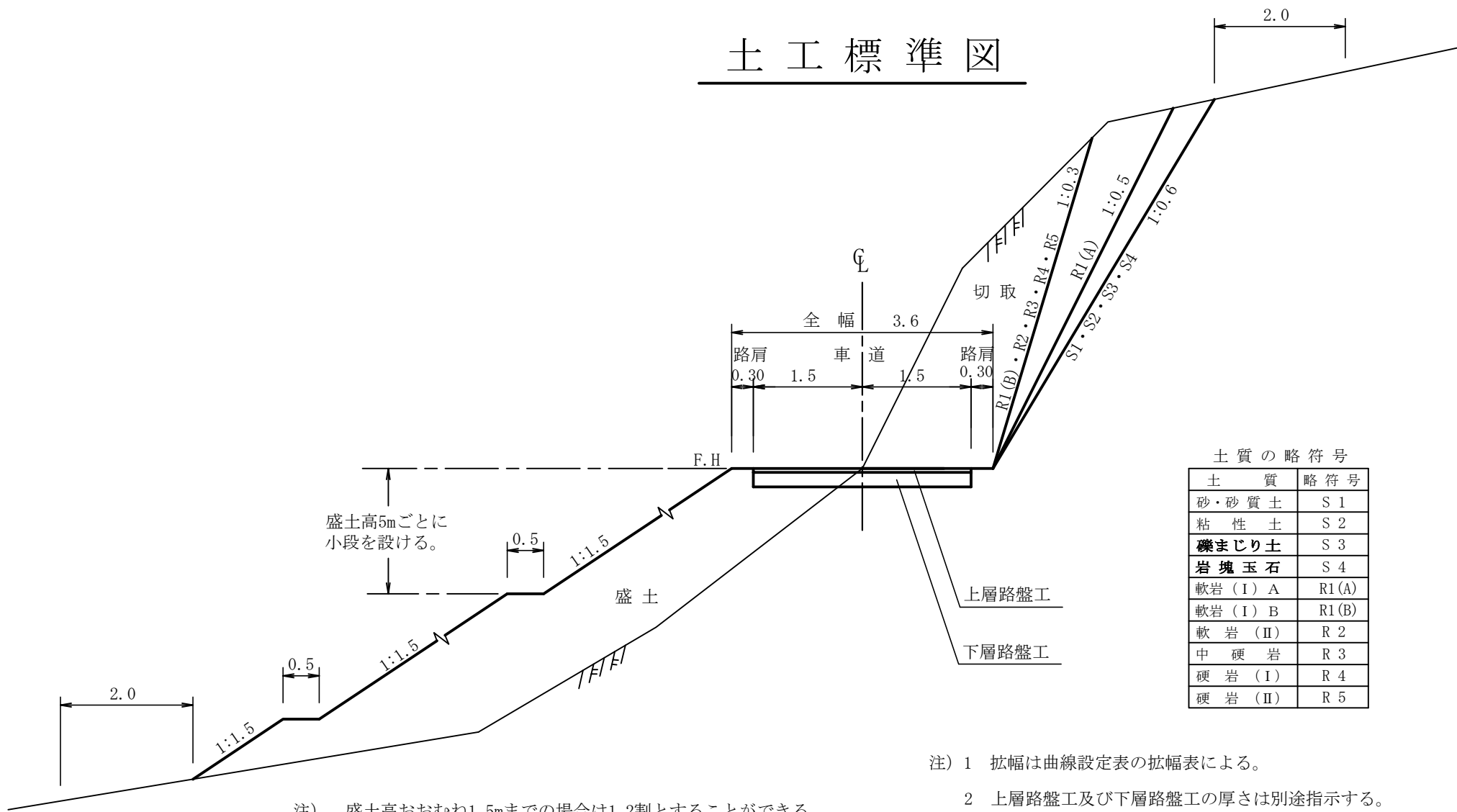
関東森林管理局
塩那森林管理署
大名沢林道
1-3号被災箇所



寸法表及び材料表

工種	H	n	B	b	h	SL	コンクリート m ³	残存型枠 m ²	普通型枠 m ²	敷 磔 m ²
GW-L-I (b-S)	2.50	0.30	1.15	-	-	2.61	1.938	2.61	2.50	-
	3.95	0.30	1.59	-	-	4.12	3.920	4.12	3.95	-
	5.40	0.30	2.02	-	-	5.64	6.534	5.64	5.40	-
	5.40	0.30	2.23	0.45	0.80	4.80	6.798	4.80	6.20	2.43
	5.50	0.30	2.26	0.45	0.80	4.91	7.002	4.91	6.30	2.46
	5.70	0.30	2.32	0.45	0.80	5.12	7.418	5.12	6.50	2.52
	6.00	0.30	2.41	0.45	0.80	5.43	8.064	5.43	6.80	2.61

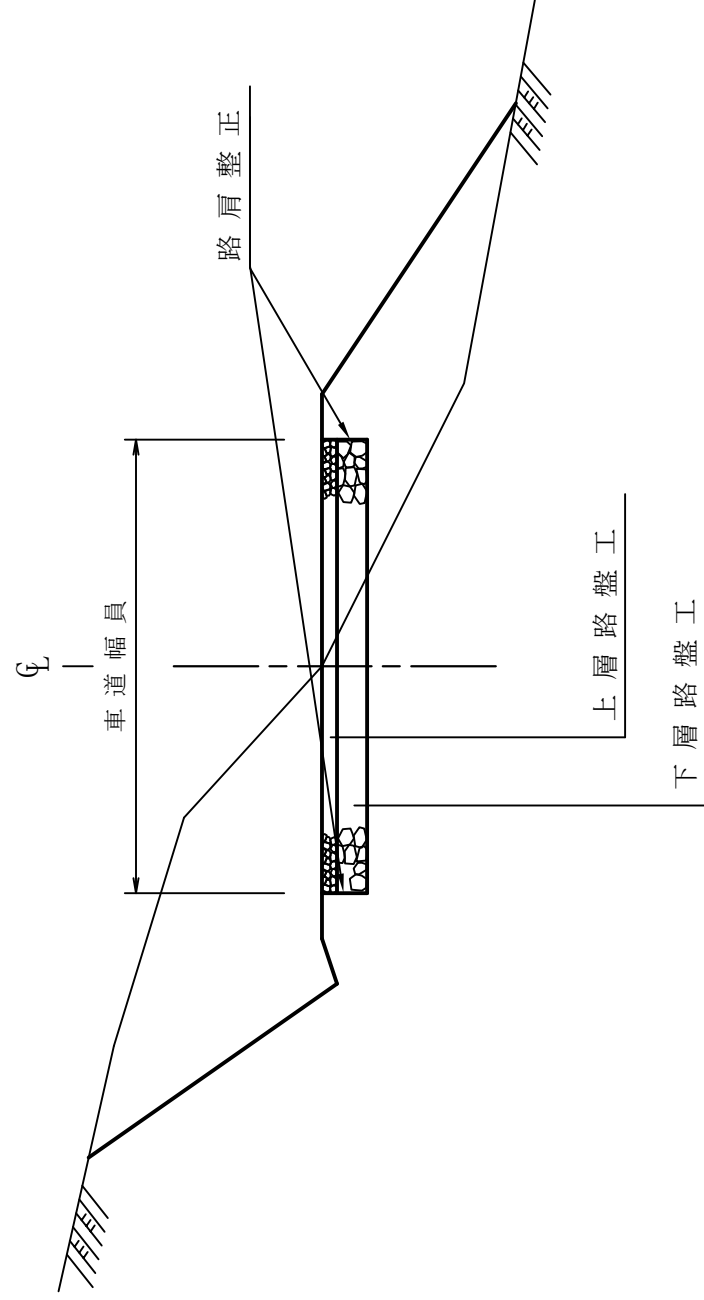
土工標準図



土質の略符号

土質	略符号
砂・砂質土	S 1
粘性土	S 2
礫まじり土	S 3
岩塊玉石	S 4
軟岩 (I) A	R1(A)
軟岩 (I) B	R1(B)
軟岩 (II)	R 2
中硬岩	R 3
硬岩 (I)	R 4
硬岩 (II)	R 5

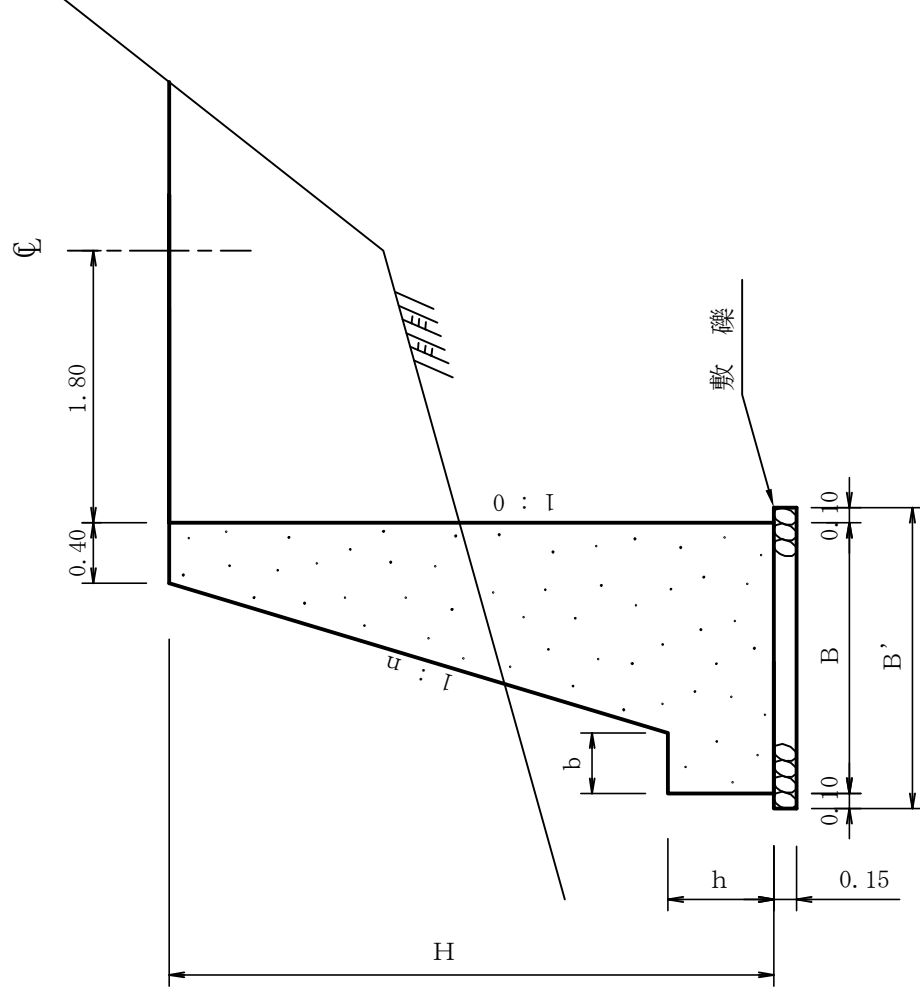
路肩整正 S=1:50



重力式コンクリート擁壁工

S=1:free

GW-L-I



寸法表

設計区分 (b-S)

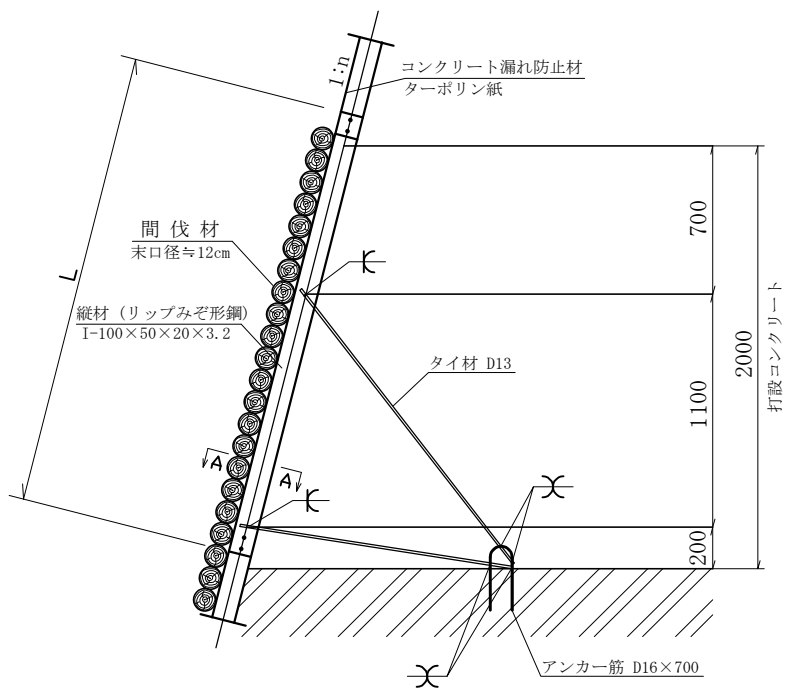
H	n	B	b	h	B'	H	n	B	b	h
2.000	0.150	0.940	0.300	0.400	1.140	2.000	0.150	0.940	0.300	0.400
2.500	0.200	1.100	0.300	0.500	1.300	2.500	0.150	1.000	0.300	0.500
3.000	0.200	1.200	0.300	0.500	1.400	3.000	0.200	1.200	0.300	0.500
3.500	0.200	1.380	0.400	0.600	1.580	3.500	0.200	1.300	0.300	0.500
4.000	0.250	1.700	0.450	0.600	1.900	4.000	0.200	1.450	0.350	0.500
4.500	0.250	1.800	0.450	0.700	2.000	4.500	0.250	1.750	0.350	0.500
5.000	0.300	2.110	0.450	0.800	2.310	5.000	0.250	1.850	0.350	0.600
5.500	0.300	2.260	0.450	0.800	2.460	5.500	0.250	2.000	0.400	0.700
6.000	0.300	2.410	0.450	0.800	2.610	6.000	0.250	2.100	0.400	0.800
6.500	0.300	2.560	0.450	0.800	2.760	6.500	0.250	2.200	0.400	0.900
7.000	0.300	2.710	0.450	0.800	2.910	7.000	0.250	2.450	0.550	1.000
7.500	0.300	2.860	0.450	0.800	3.060	7.500	0.250	2.600	0.600	1.100
8.000	0.300	2.980	0.450	0.900	3.180	8.000	0.250	2.750	0.650	1.200

設計区分 (b-R)

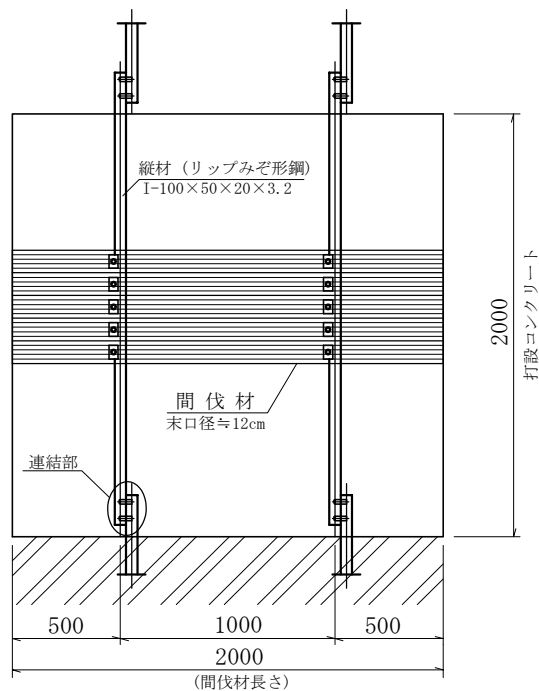
註) b-R の場合は敷礫は設計しない。

小径丸太型枠工標準図

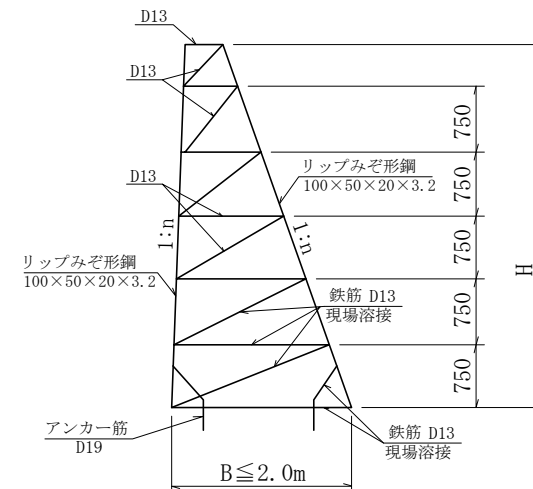
鉛直断面



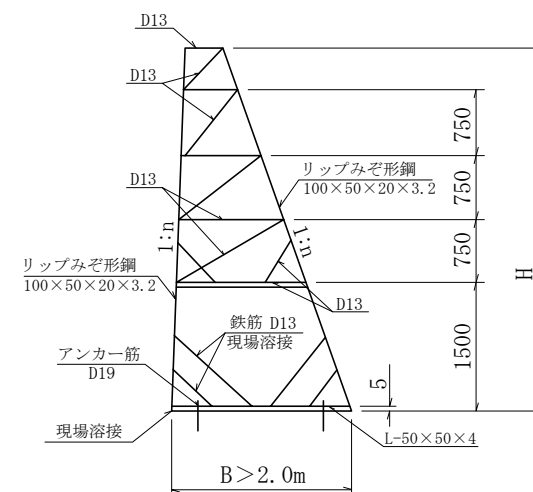
正面



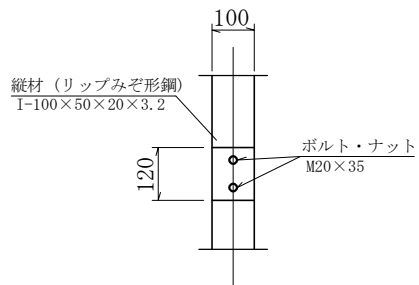
タイプ-1



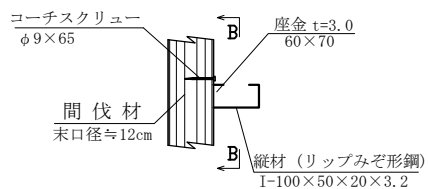
タイプ-2



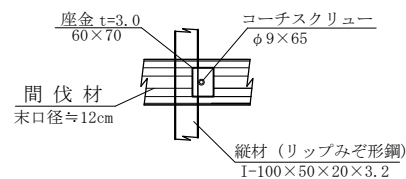
連結部詳細



A-A 断面

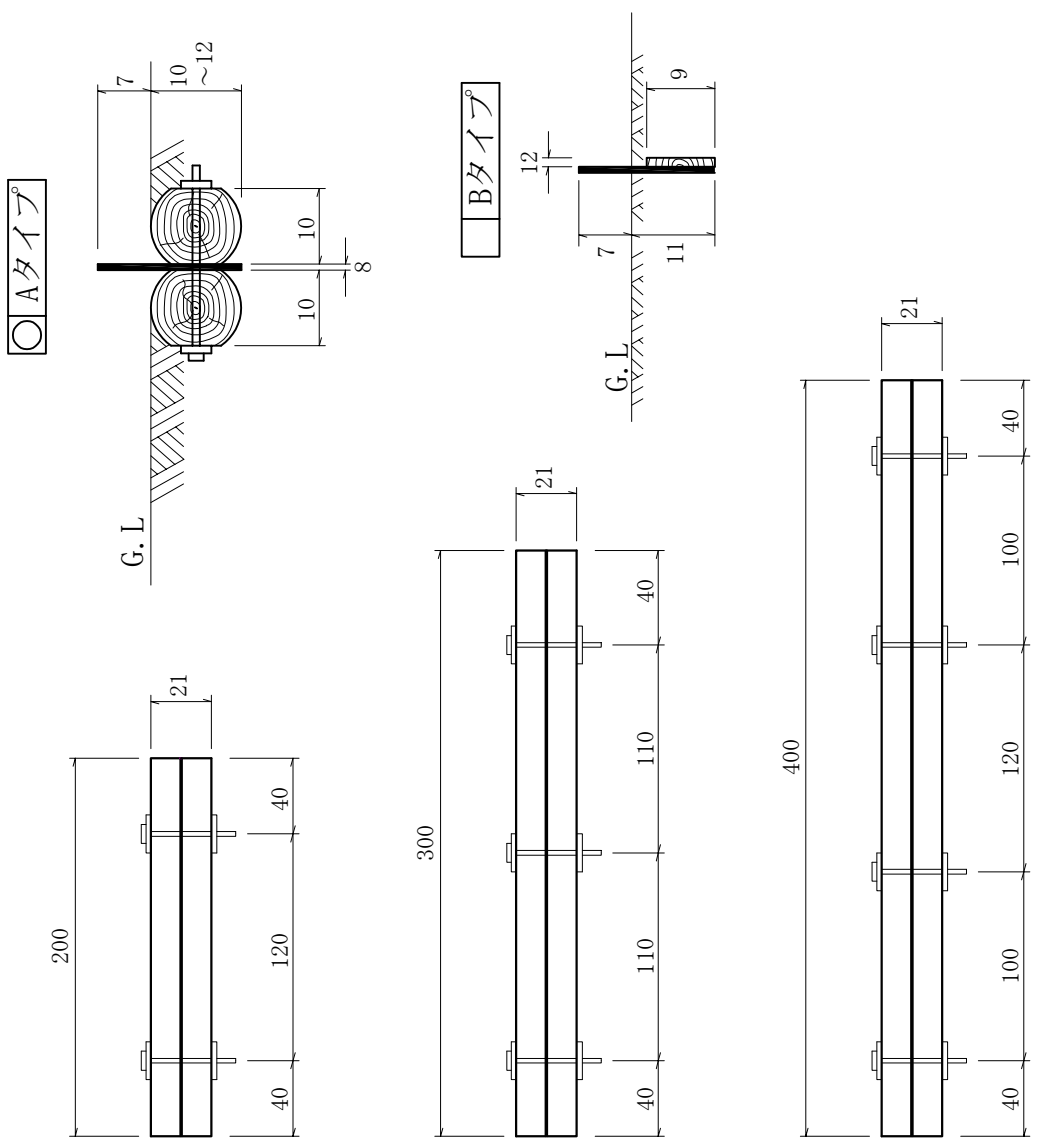


B-B 断面



木製路面排水工

(単位:cm)



材料表 (10m当たり)

名称	単位	数量	摘要
普通作業員	人	0.38	据付け、小運搬を含む
床掘	m ³	0.48	必要に応じて計上する