

21-7 獣害防止柵工（アグリガード）

特徴

支柱は鉄筋杭に丸棒（穴あき）を差し込む構造なので、施工も支柱の取替も簡単にできる。

ねかせ付き鉄筋杭を使用しているため、硬い地盤でも施工が可能である。

施工場所

シカなどによる獣害の恐れが大きな箇所を検討する。

施工方法

異形棒鋼を半分程度地上に突出した形で地面に打ち込み、これに挿入孔を加工した支柱を立て、横木及び獣害防止用ネットを取り付ける。

支柱間は、ネットと地面の間に隙間が出来ないようにアンカーで固定する。

全景



近景



施工地：兵庫県新宮町

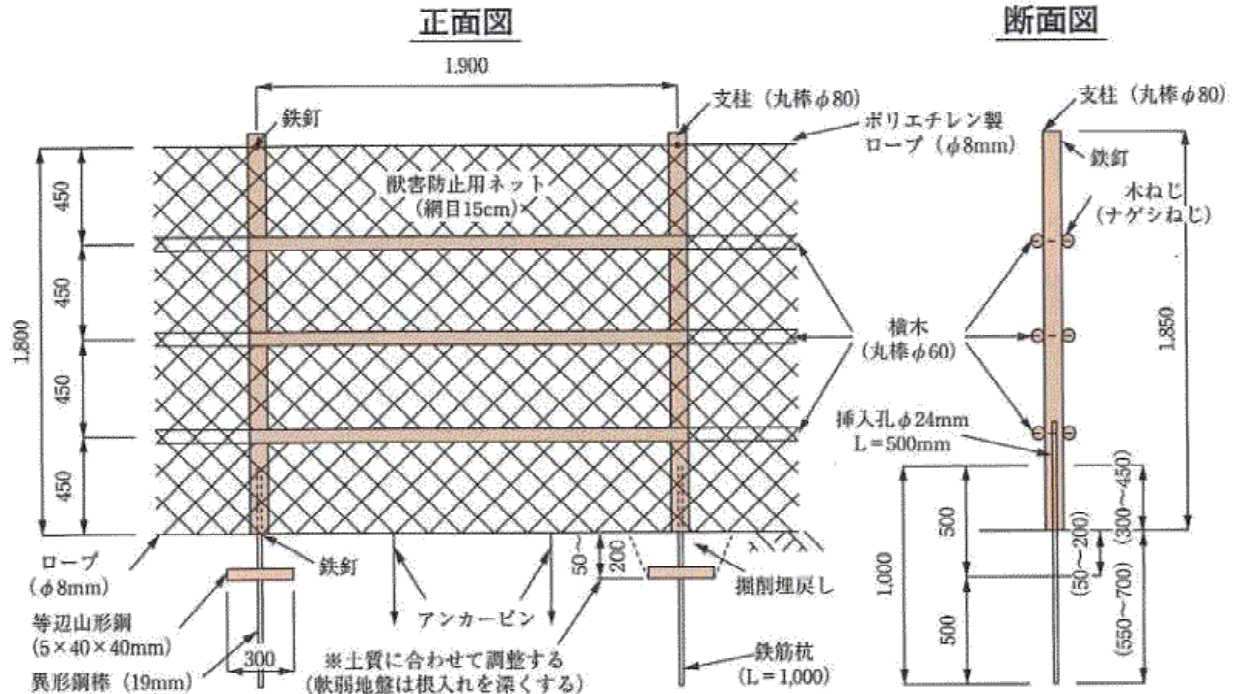
事業名：県営治山事業

施工主体：兵庫県

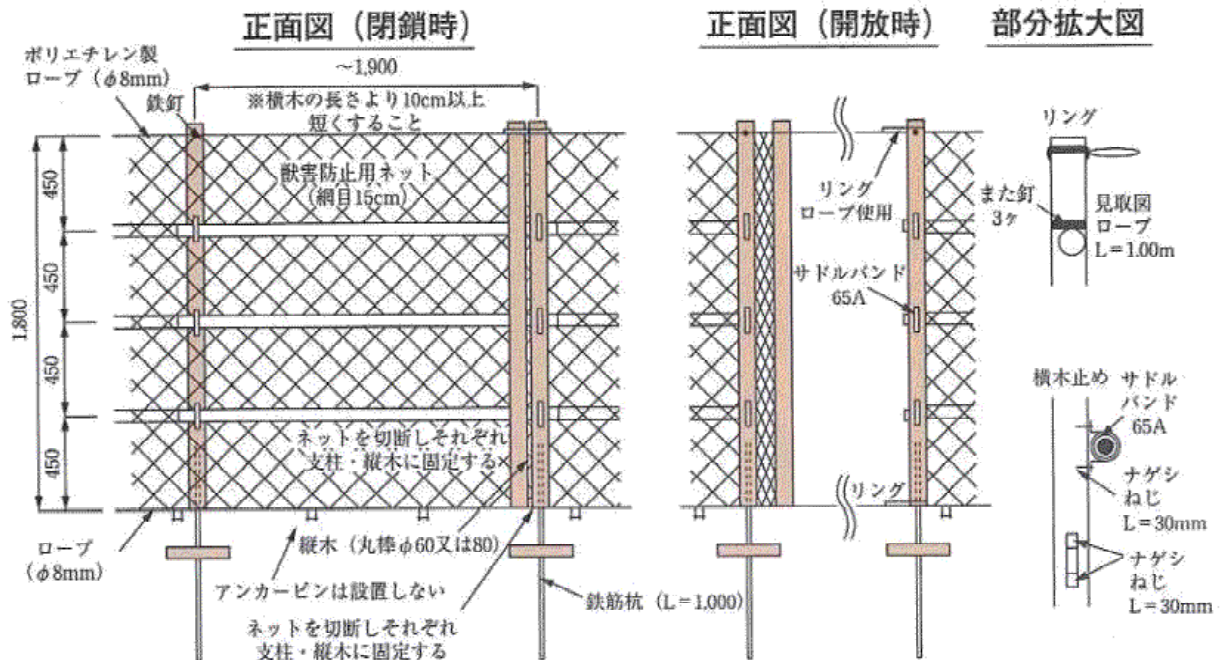
標準図

(単位：mm)

アグリガード（景観対策型獣害防止柵）定規図



アグリガード「入口」定規図



材料・歩掛表

(19m 当たり)

名 称	規 格	数量	単位	摘 要
支柱(スギ・ヒノキ)	L=1.85m φ 80 丸棒加工 (φ 24mm L=500mm 孔加工)	10.0	本	
横木(スギ・ヒノキ)	L=2.0m φ 60 丸棒加工	30.0	本	3 段
異 形 棒 鋼	L=1.0m D19	10.0	本	溶接加工
等 辺 山 形 鋼	L=0.3m SS400 5 × 5 × 400			
木 用 ネ ジ	L=90mm、φ 4.5mm	60.0	本	横木固定用
ネ ッ ト	150 × 150、H=1.8m、0.19mm ステンレスワイヤ 8 本入ポリ エチレン製	19.0	m	
ロ ー プ	φ 8 mm ポリエチレン製	38.0	m	ネットの上下に使用
ア ン カ ー	9 mm × 44cm 板羽根付	20.0	本	支柱間に 2 本使用
止 杭	L=38mm、φ 2.15mm	20.0	本	ロープ固定用(上下 1 箇所)

(10m 当たり)

作業種	労 務	数量	備 考
鉄筋杭打込、支柱据 付	普通作業員	0.22	(0.10)
ネ ッ ト 張 付	普通作業員	0.10	(0.08)
横 丸 太 取 付	普通作業員	0.10	(0.10)
合 計		0.42	(0.28)

*20m以内の現場内小運搬を含む。また、当歩掛は山間部を標準としているが、備考の()
書きは農地の場合。

21-8 多用途木製柵

特徴

間伐材を製材した 10cm 角で長さ 40cm の角材 8 本をボルトで連結した木製構造物で、単体を組み合わせ、背面の部材を引き出して三角形に組むことによって各種の工法に使用できるもので、汎用性が高い。

施工場所

- ・ 立て看板

表面に表示シール等を張り付け、自立させて使用する。

- ・ 側溝保護工

U 字溝の山手側に自立させ、連続して設置することにより、切取法面からの崩土を待ち受け、堆積させ、側溝の埋没を防ぐ。

- ・ 水路工・洗掘防止工

排水施設の流末等に水路状に設置して、流水による洗掘を防止する。

- ・ 柵工

盛土の土羽尻に自立させ、連続して設置することにより、土羽の崩壊を防ぐ。

- ・ 土止め工

盛土の肩に自立させ、連続して設置することにより、盛土の崩壊を防ぐ。

- ・ 法枠工

部材を引き出さない状態で、切取法面に千鳥に配置して、法面の崩壊を防ぐ。

- ・ 階段工

部材を 2 本引き出して、地山に打ち込み、階段状に設置することにより、歩道として使用する。

- ・ 視線誘導標

部材を 1 本引き出して、地山に打ち込むことにより自立させ、表面に視線誘導の表示シールを貼り付ける。

施工方法

設置する面を床均しのうえ、用途に応じて背面の部材を引き出して三角形に組み、ボルトで固定して設置する。

全景



側溝保護工



立て看板

施工地：愛知県北設楽郡設楽町
事業名：小規模林道事業（舗装）
施工主体：設楽町



水路工

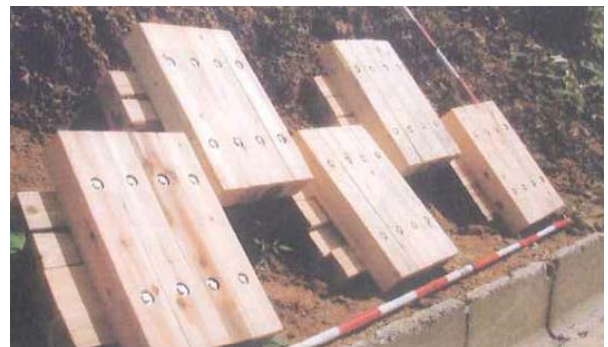
施工地：愛知県北設楽郡富山村
事業名：小規模林道事業
施工主体：愛知県



洗掘防止工



柵工・土止め工



法枠工



階段工



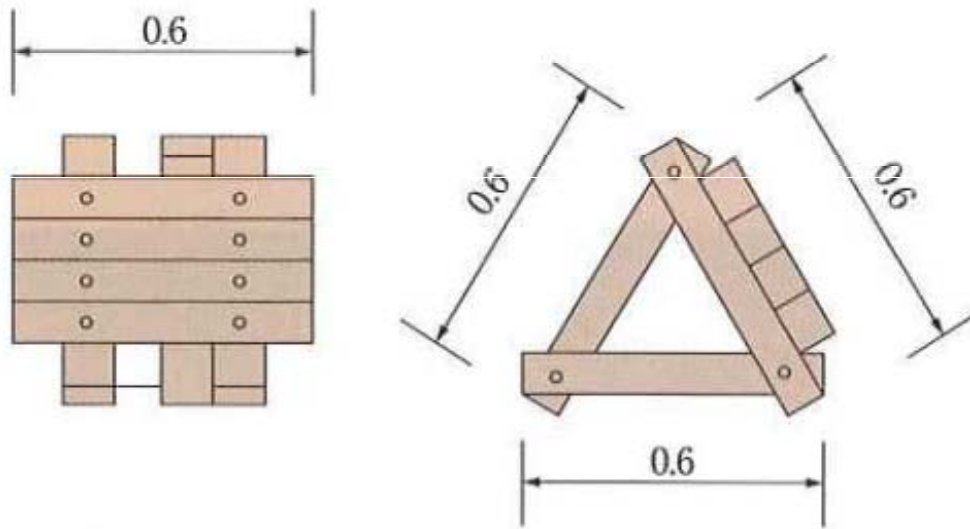
視線誘導標

施工地：愛知県北設楽郡津具村
事業名：過疎山村地域代行林道事業
施工主体：愛知県

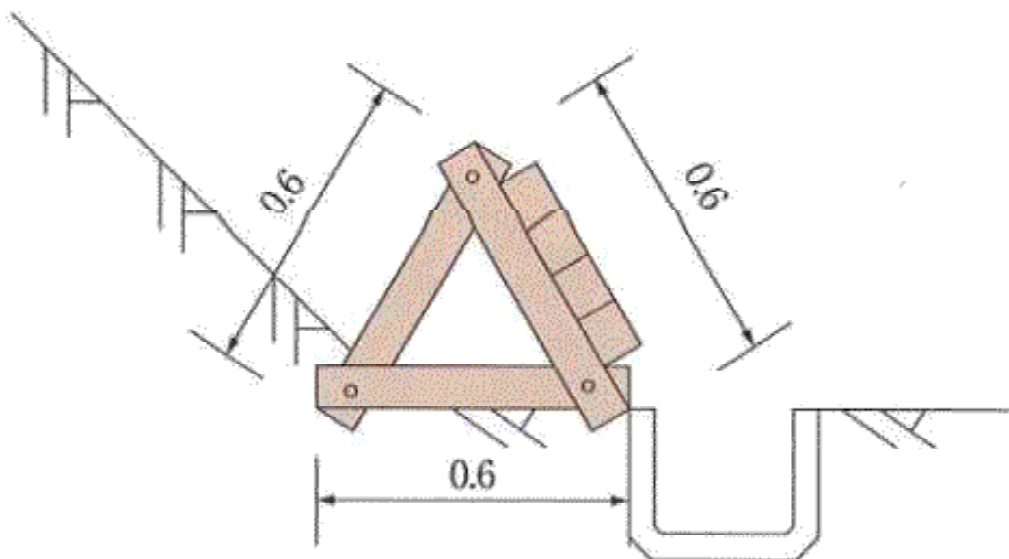
標準図

(単位：m)

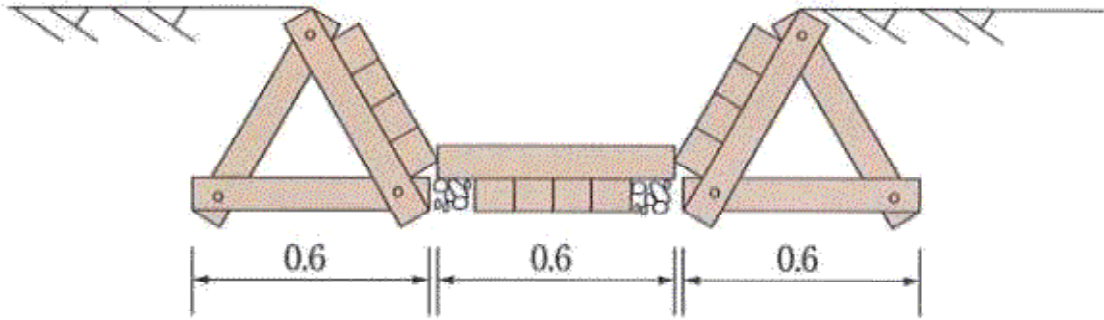
立て看板



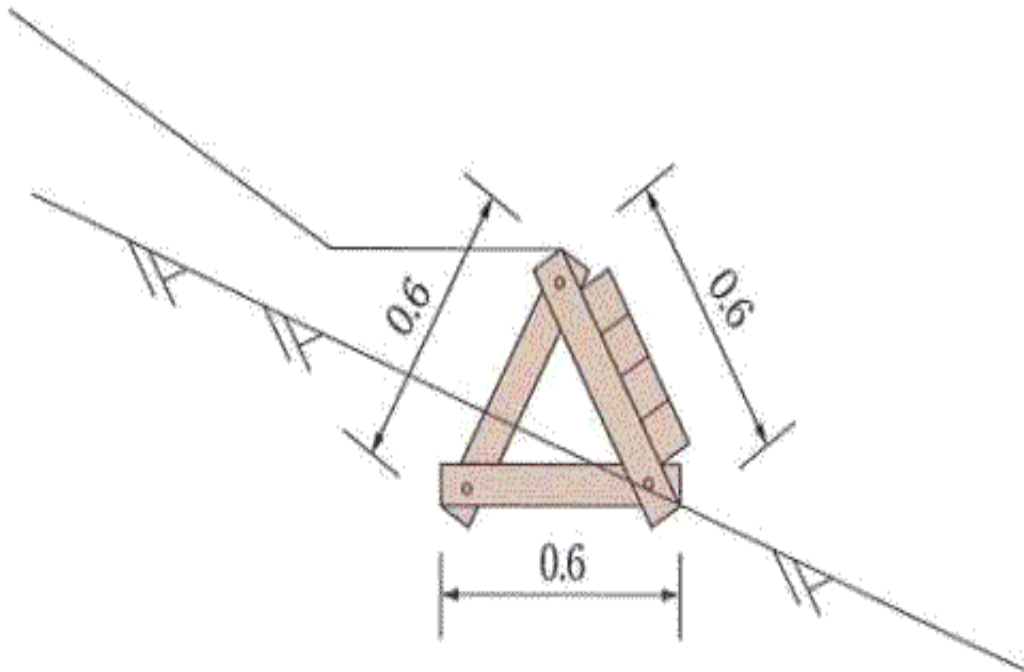
側溝保護工



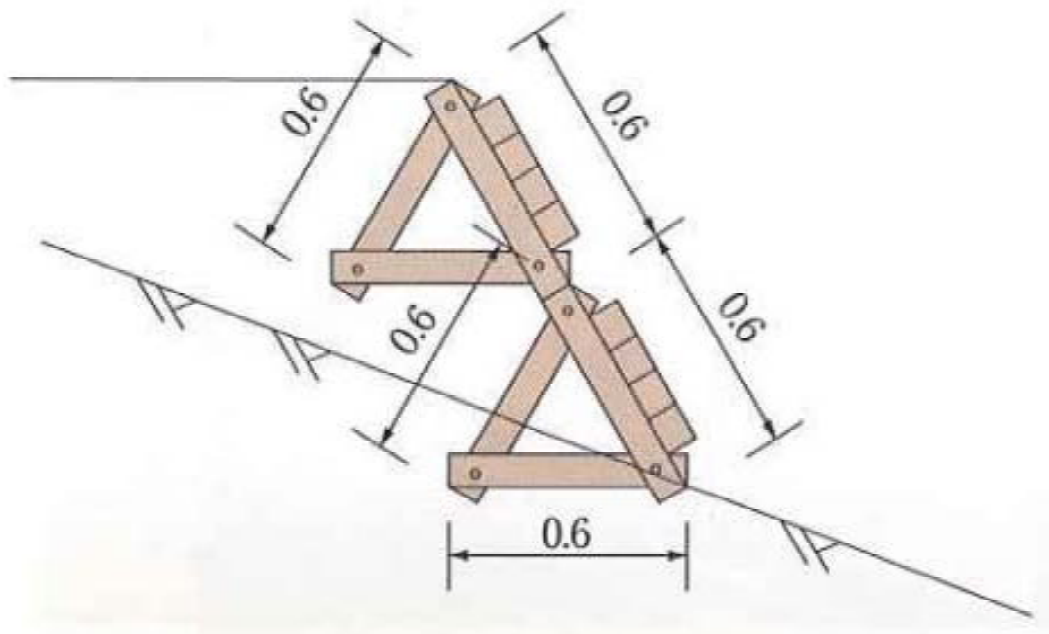
水路工・洗掘防止工



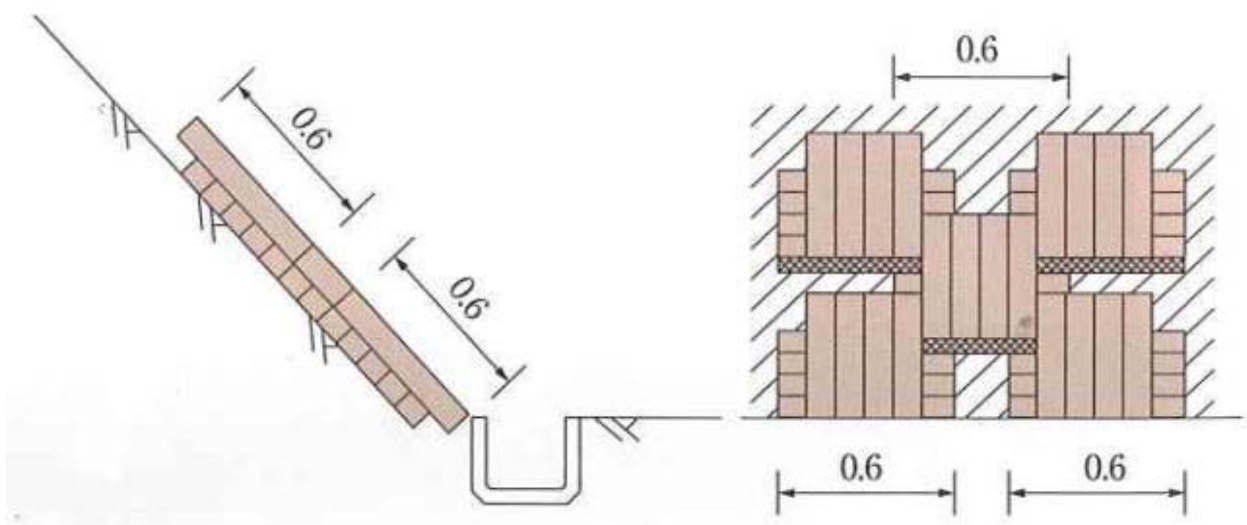
柵工



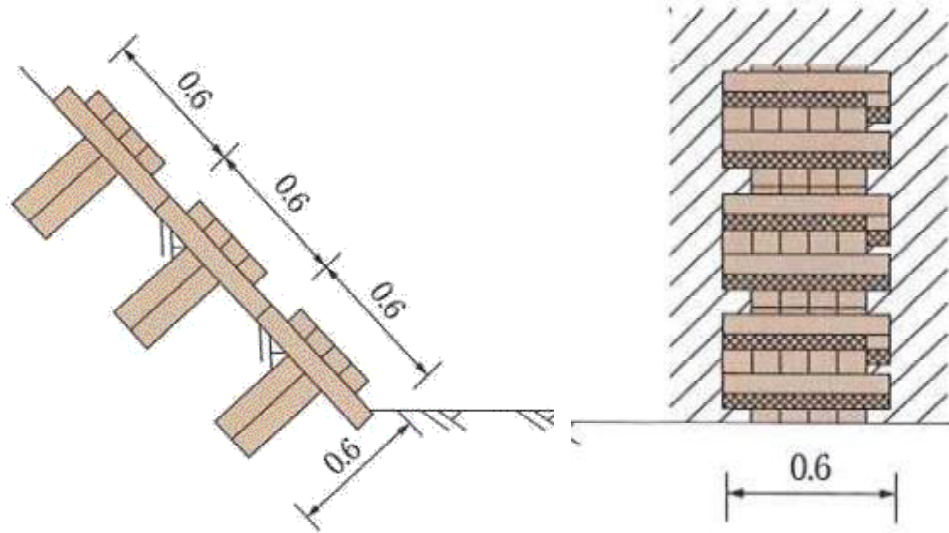
土止め工



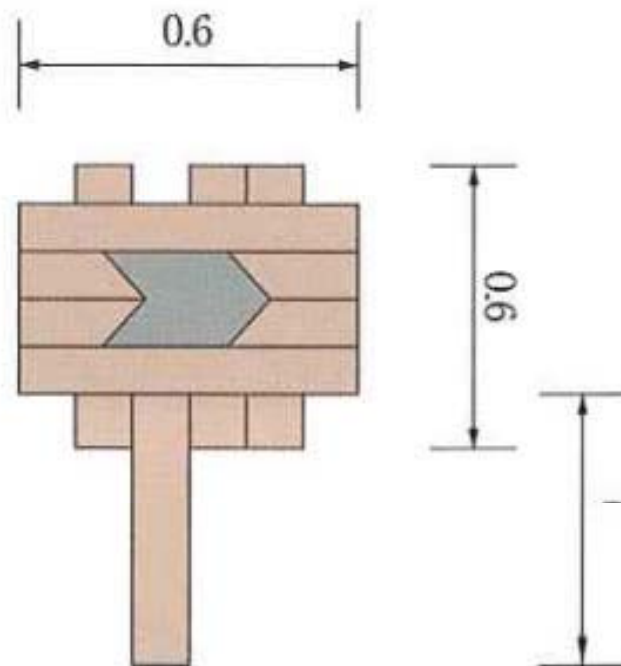
法枠工



皆段工



視線誘導票



材料・歩掛表

(10基当たり)

名 称	規格・寸法	単位	数 量			摘 要
			立て看板	側溝保護工		
				最下段	上段	
多用途木製柵	60×60×10cm	基	10.00	10.00	10.00	
普通作業員	組立	人	0.01	0.01	0.01	0.001×10
〃	設置	〃	0.04			0.004×10
〃	〃	〃			0.06	0.006×10
〃	〃	〃		0.08		0.0075×10

(10基当たり)

名 称	規格・寸法	単位	数 量			摘 要
			水路工・洗掘防止工		柵工	
			側壁	底壁		
多用途木製柵	60×60×10cm	基	10.00	10.00	10.00	
普通作業員	組立	人	0.01		0.01	0.001×10
〃	設置	〃		0.04		0.004×10
〃	〃	〃			0.08	0.0075×10
〃	〃	〃	0.16			0.0156×10

(10基当たり)

名 称	規格・寸法	単位	数 量			摘 要
			土止め工		法枠工	
			最下段	上段		
多用途木製柵	60×60×10cm	基	10.00	10.00	10.00	
普通作業員	組立	人	0.01	0.01		0.001×10
〃	設置	〃			0.04	0.004×10
〃	〃	〃		0.13		0.0125×10
〃	〃	〃	0.16			0.0156×10

(10基当たり)

名 称	規格・寸法	単位	数 量			摘 要
			階段工	視線誘導標		
多用途木製柵	60×60×10cm	基	10.00	10.00		
普通作業員	組立	人	0.01	0.01		0.001×10
〃	設置	〃	0.04			0.004×10
〃	控打込	〃	0.56			0.08×70% ×50%×20