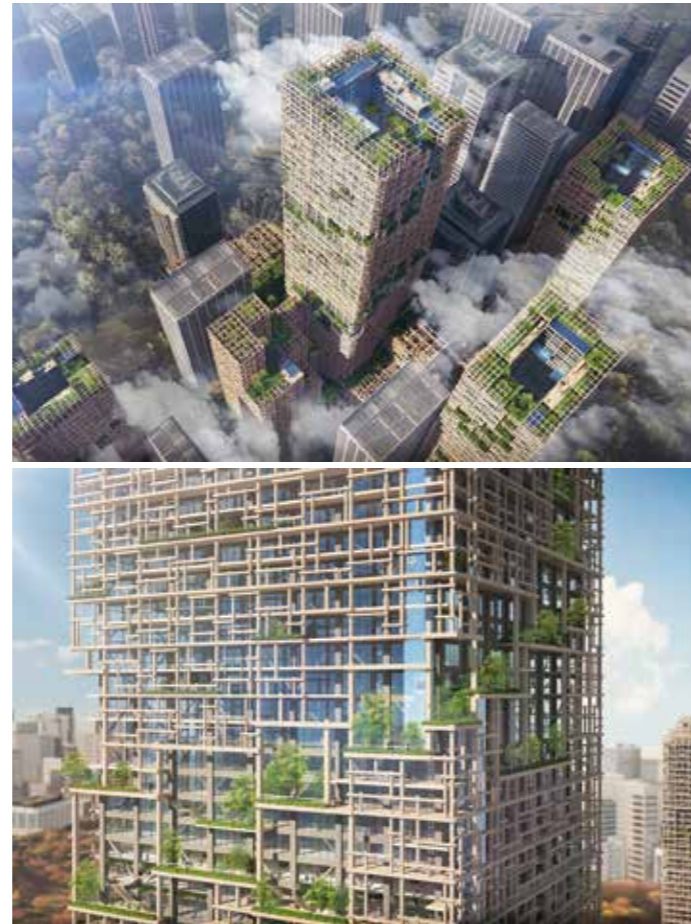


日建設計の木造・木質への取り組み実績

NIKKEN
EXPERIENCE, INTEGRATED

W350 計画

東京都 / 複合 / 延床面積約 400,000m² / 2041 年 (全て構想)



画像提供：住友林業、日建設計

長崎県庁舎 行政棟 / 議会棟

長崎県 / 庁舎 / 延床面積 53,416.98m² / 2017 年



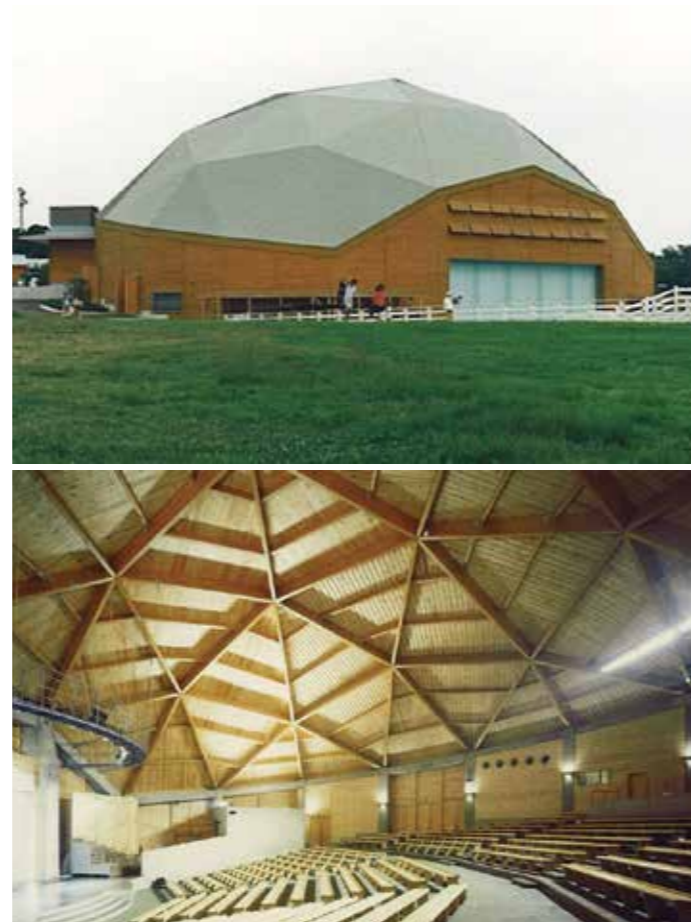
木材会館

東京都 / テナントビル / 延床面積 7,582.09m² / 2009 年



マザー牧場アグロドーム

千葉県 / 観覧場 / 延床面積 999.10 m² / 1996 年



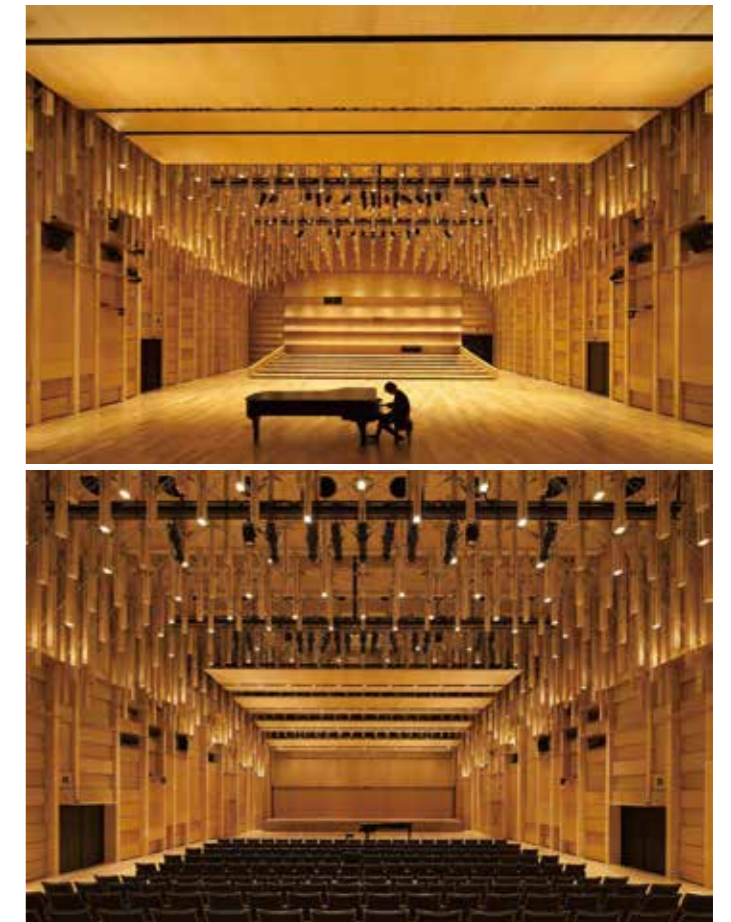
武蔵野大学第一体育館

東京都 / 学校施設 / 延床面積 3,401.97 m² / 2017 年



東京藝術大学音楽学部第 6 ホール改修

東京都 / 学校施設 / 延床面積 5,305.25m² / 2014 年



中大規模木造技術プレカット協会(PWA)



品質・価格競争力のある低層系
中大規模木造建築の普及を図
るため、プレカット等による標準
化・合理化、技術支援等を目的
に2015年4月に設立

会員数(2018年5月7日時点)

- 1種会員(生産加工供給法人): 66社
- 2種A(設計or施工5000万円以上): 5社
- 2種B(設計or施工5000万円未満): 64社
- 3種会員(相互会員): 1団体
- 賛助会員(公的機関・審査機関): 2団体

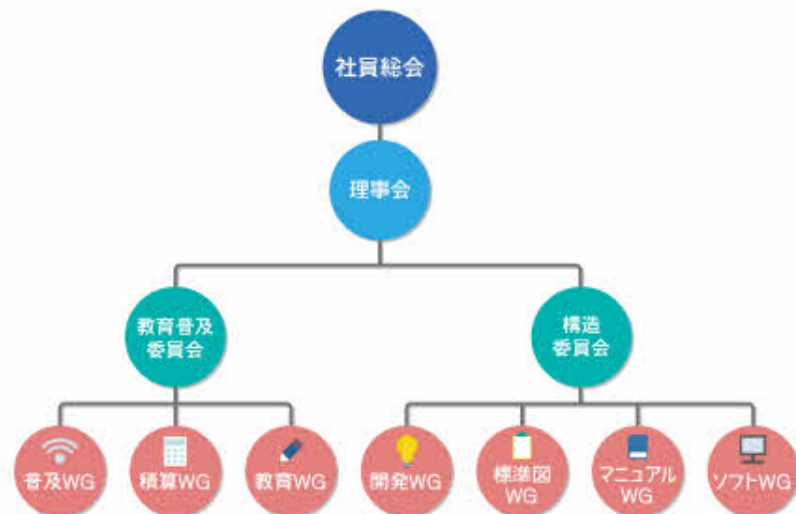
(一社)中大規模木造プレカット技術協会PWA

》 目的

1. 一般流通材と住宅用プレカットにより**経済的**かつ地域の木造産業従事者が参加できる中大規模木造のしくみを整備し普及させる。
2. 一般流通材と住宅用プレカットによる木造トラスなど、地域の工務店や設計事務所が在来軸組工法の延長で中大規模木造をつくれる技術を開発・標準化し普及させる。



》 組織



教育普及委員会

教育WG：講習会の開催

積算WG：概算積算システム、コスト比較資料等の作成

普及WG：パンフレット・普及システムの作成など

構造委員会

開発WG：中大規模木造に必要な構造要素の開発

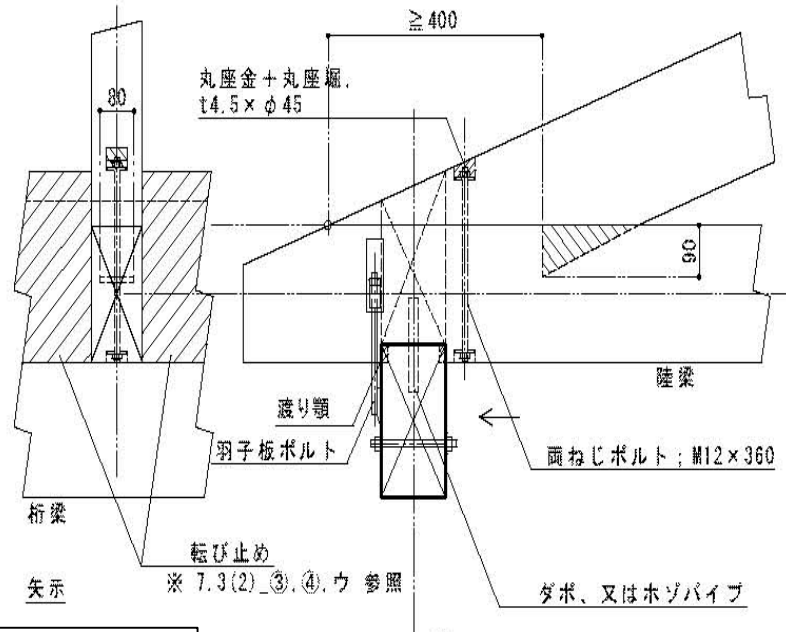
標準図WG：標準図の作成

マニュアルWG：マニュアルの作成

ソフトWG：構造計算ソフトの開発



D 合掌尻



開発

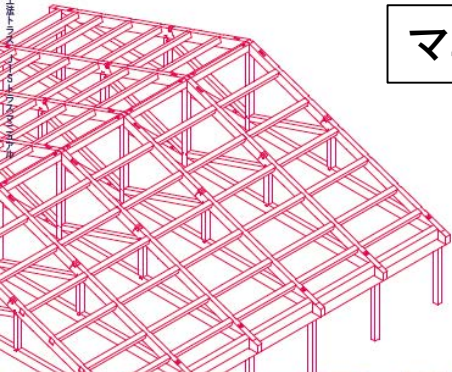
標準図

木造軸組標準工法トラス

JISトラス
マニュアル

一般社団法人 中大規模木造プレカット技術協会

マニュアル



講習会



》 実例

実例 1 宮崎県小林市新庁舎議会議棟

建築概要

建築地：宮崎県小林市
 設計：梓設計 九州支社
 構造：木造 2階建て軸組工法(最大13m スパン)
 構造材に小林市産のスギ・ヒノキ製材を使用
 防火壁で1000㎡以下に区画し一般木造。
 1階から3階までの柱や耐力壁のすべてがスギと
 ヒノキのムク材でできた純木造の3階建て庁舎。

用途：市庁舎
 延床面積：2082㎡
 軒高：8.95m 最高高さ：11.0m
 竣工：平成30年3月



KB-WALL 耐力壁を3階全面に用いたファサード外観



ルーバー天井・ヒノキ角材による弓形張弦梁の下弦材



スギ90mm角材3段たすき掛け筋かい耐力壁[KB-WALL]

実例 2 北西部児童館

建築概要

建築地：静岡県富士市
 設計：富士市役所建設部
 構造：木造平屋建て軸組工法(最大7.28m スパン)
 構造材に静岡県産材の富士ヒノキを使用。
 単純梁スパンをとばし遊戯室と支援室を区切らずに空間を作った児童館。

用途：児童館
 延床面積：288.59㎡
 軒高：5.903m
 最高高さ：6.148m
 竣工：平成30年2月



静岡県産材の富士ヒノキを構造材に使用したプレイルーム



単純梁でスパンをとばし、間仕切りを作らず空間を演出

実例 3 清流みずほ認定子ども園

建築概要

建築地：岐阜県瑞穂市
 設計：象設計集団
 構造：木造 2階建て軸組工法(最大13.65m スパン)
 構造材に岐阜県産のスギ・ヒノキ製材を使用
 2階建て1000㎡未満の一般木造。
 樹状方杖架構による大スパンの遊戯室以外は
 一般的な在来軸組工法とし、地元のプレカット
 工場+物産工務店による施工でつくられた。

用途：子ども園 延床面積：906㎡
 軒高：8.57m 最高高さ：8.93m
 竣工：平成30年3月



スギ120角製材の樹状方杖架構による13.65mスパン遊戯室



岐阜県産スギ製材を柱や家具に用いた保育室



遊戯室の舞台奥の緑側部分外観

実例 4 西栗倉村立西栗倉保育園

建築概要

写真撮影：淺川聡(※外観を除く)

建築地：岡山県英田郡西栗倉村
 設計：スターパイロッツ
 構造：木造平屋・在来軸組工法(最大7.28m スパン)
 保育棟や遊戯棟、外外部のコモレビ広場などが中庭を囲んで
 口の字状に配置された保育室、構造物、内外仕上げ材、建具、
 家具等に西栗倉村産のスギ・ヒノキを使用。
 一般的な在来軸組工法に、垂木梁やシガーストラスなどの小
 断面を組み合わせ、地元のプレカット工場と工務店によって施工。

用途：保育園 延床面積：699㎡
 軒高：2.80~3.835m 最高高さ：5.25m
 竣工：平成30年2月



西栗倉村産材の表情を生かした建物外観
 (国産出 <http://www.vill.nishikawakura.okayama.jp/wp/> 保育園より)



ついでに写真：小断面のスギ製材のジョイント梁による緩やかなHPシェル造り壁



2階遊戯室部分の1階遊戯室側シガーストラスの小断面と内掛けの合木せせによる梁

》 JISトラス事例



埼玉県杉戸町 「杉戸宿魅力発信施設」

主要用途：倉庫（休憩室及び公衆トイレ付属）
木造平屋建て 米松、桧、杉（県産材使用）
延べ床面積：324.83 m²
最高高さ：9.34m
トラスパン 11.83m
建設費用：約 5500 万円 約 18 万円/m²
PWA が構造設計に対して支援業務を行っています。



長野県長野市立 鬼無里小中学校 特別教室棟

主要用途：学校
木造平屋建て
延べ床面積：596.23 m²
トラス形状：18.2m
トラス最大支点間距離：13.65m
積雪量：1.71m



店舗

主要用途：店舗
木造平屋建て
延べ床面積：205.37 m²
トラスパン：12.74m

》 平行弦トラス事例



デイサービスセンター かがやき

主要用途：デイサービスセンター
木造平屋建て
延べ面積：675 m²
トラスパン：15m



宮崎大学 創立 330 記念施設

主要用途：記念会館
木造平屋建て
延べ面積：1,670 m²
トラスパン：12.74m



片山子育て就労応援センター

主要用途：こども園
木造平屋建て
延べ面積：408 m²
トラスパン：8.19m