

令和6年度実行

西桂沢治山工事 金額抜単価表

北海道森林管理局
空知森林管理署

※金額抜標準単価表については、北海道森林管理局ホームページに掲載しております。

【北海道森林管理局ホームページ掲載箇所】

ホーム > 申請・お問い合わせ > 公売・入札情報 > 森林土木工事及び調査・設計業務の設計積算について

URL: <http://www.rinya.maff.go.jp/hokkaido/apply/publicsale/sekkeisekisan/sekkeisekisan.html>

割 増 単 価 表

7023 中詰材		空知森林管理署 本署					
コードNo	(構造)	メインブロック		サブブロック		作成単位	
共2-7	玉石150~300mm 10tダンプ運搬(片道35.5km 良好) 積込・運搬含む	札幌(豪)	1	鬼沢・月形・三	11	1 m3	
単価No	名 称	規 格	数 量	単 位	単 価	金 額	備 考
3701	玉石	150~300mm	1.000	m3			
7022	中詰材積込	<small>BH0.8m3級 10,000m3未満 制限なし 岩塊・玉石・破砕岩 障害無し</small>	1.000	m3			
4443	ダンプトラック運転経費	10t車(良好 0%)	0.900	時間			
計		週休:4週8休以上					
		単 価					
		単価の内労務費の金額					
		単価の内形成材料の金額					
[摘要]	令和5年度必携(上)P260~262 Cm=4.8*35.5+15=185.4min Vt=60*3.8*0.9/185.4=1.107m3/h り運搬時間=1*1/Vt=0.90h/m3						1m3当た

割 増 単 価 表

7046 河川用省力化かご工(組立・詰石工)		空知森林管理署 本署					
コードNo	(構造)	メインブロック		サブブロック		作成単位	
		札幌(豪)	1	鬼沢・月形・三	11	1 m	
単価No	名 称	規 格	数 量	単 位	単 価	金 額	備 考
2	普通作業員	令和6年3月労賃	0.081	人			
4029	バックホウ運転経費 (共通)	<small>山0.80m3(平0.60m3) 超低騒音型 排ガス対策型(第3次基準値) 割増 0%</small>	0.023	時間			
計		週休:4週8休以上					
		単 価					
		単価の内労務費の金額					
		単価の内形成材料の金額					
[摘要]							

割 増 単 価 表

7044 廻排水路設置・撤去		空知森林管理署 本署					
コードNo	(構造)	メインブロック		サブブロック		作成単位	
提07-02-2	塩ビ管φ300mm 使用期間1年未満 接手有	札幌(豪)	1	昆沢・月形・三	11	100 m	
単価No	名 称	規 格	数 量	単 位	単 価	金 額	備 考
24	土木一般世話役	令和6年3月労賃	0.450	人			
2	普通作業員	令和6年3月労賃	1.200	人			
* 3258	高密度ポリエチレン管 φ300mm級	波状管、内面平滑、耐圧強度7,000N/m以上	65.700	m			損料率0.65
1004	継手材料費	対象金額に対する割合	12.000	%			
計		週休:4週8休以上					
		単 価					
		単価の内労務費の金額					
		単価の内形成材料の金額					
[摘要]							

割 増 単 価 表

7039		雨量計設置・撤去	空知森林管理署 本署					
コードNo	(構造)			メインブロック		サブブロック		作成単位
提要07-04	記録日数120日 記録紙4巻			札幌(豪)	1	鬼沢・月形・三	11	1式
単価No	名 称	規 格	数 量	単 位	単 価	金 額	備 考	
5019	雨量計設置・撤去費	普通作業員	1.000	箇所				
2755	雨量計損料	転倒マス型自記式	120.000	日				
2756	雨量計記録紙	1ヶ月巻	4.000	巻				
計		週休:4週8休以上						
		単 価						
		単価の内労務費の金額						
		単価の内形成材料の金額						
[摘要] 記録日数 $240/2=120$ 日 記録紙 $120/30=4$ 巻								

割 増 単 価 表

7045 敷鉄板積込・運搬		空知森林管理署 本署					
コードNo	(構造)	メインブロック		サブブロック		作成単位	
		札幌(豪)	1	鬼沢・月形・三	11	1 t	
単価No	名 称	規 格	数 量	単 位	単 価	金 額	備 考
3511	鋼材輸送運賃	10kmまで 製品長12m以内	1.000	t			
3511	鋼材輸送運賃	10kmまで 製品長12m以内	1.000	t			
3705	敷鉄板積込・取り卸し(往復)		1.000	t			
計		週休:4週8休以上					
		単 価					
		単価の内労務費の金額					
		単価の内形成材料の金額					
[摘要]							

施工パッケージ単価計算

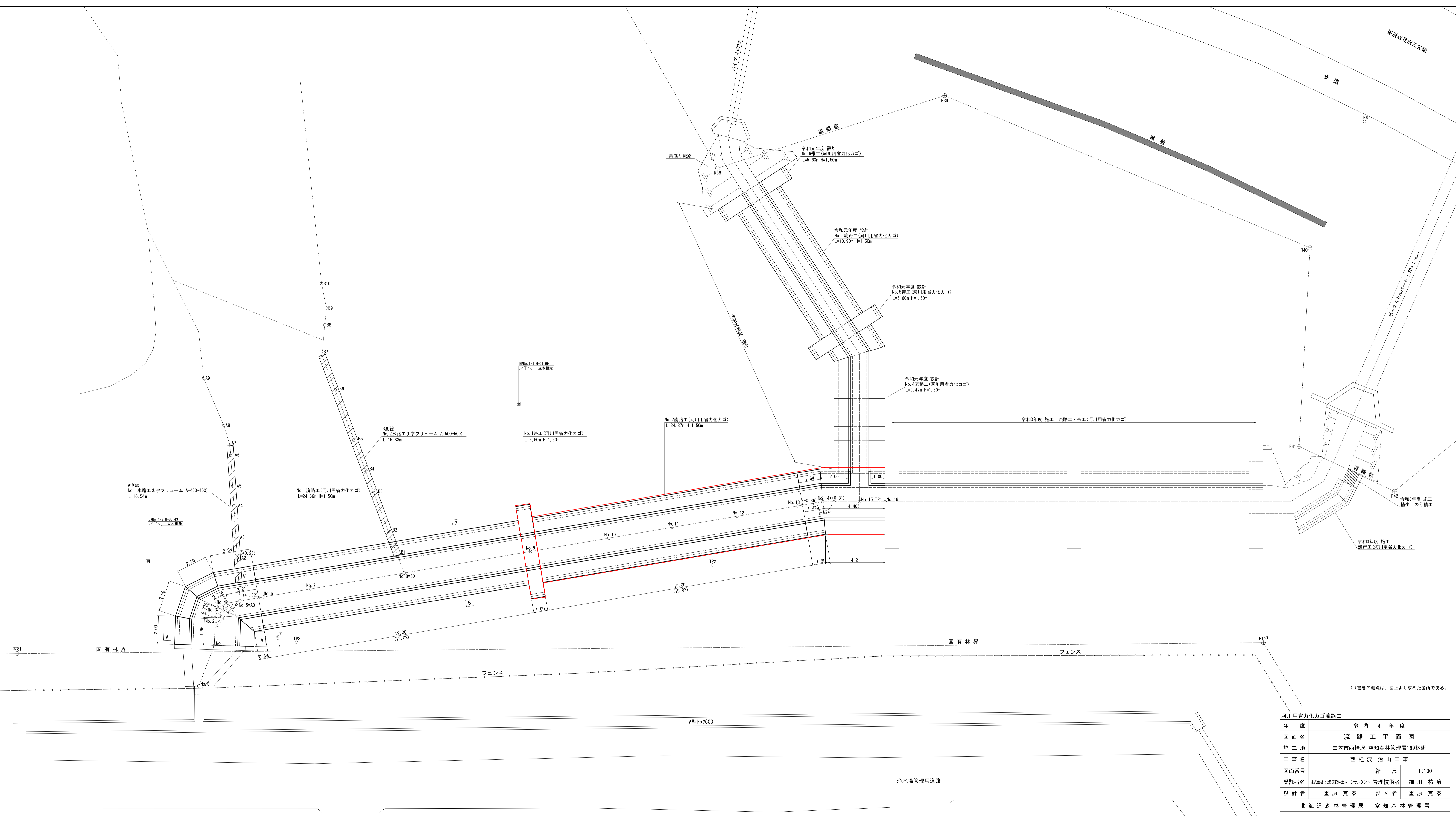
施工パッケージ名称	積算単位	標準単価	積算単価	登録番号	コードNo.
タンパ締固め	m3			8001	施工パ-021-1
条件区分					
-	-				
機労材		代表規格	構成比	基準単価	札幌(豪)
K(機械)			*印:賃料	1.36	
	K1	タンパ及びランマ 質量60~80kg	*	1.36	
	K2	-	-		
	K3	-	-		
R(労務)				97.27	
	R1	特殊作業員		51.90	
	R2	普通作業員		45.37	
	R3	-			
R4	-				
Z(材料)				1.37	
	Z1	ガソリン レギュラー スタンド		1.37	
	Z2	-			
	Z3	-			
Z4	-				
S(市場単価)					

計算式

$$\begin{aligned}
 \text{積算単価} = & 0.00 \times \left\{ \left(\frac{1.36}{100} \times \frac{1.36}{100} + \frac{0}{100} \times \frac{0}{100} + \frac{0}{100} \times \frac{0}{100} + \frac{0}{100} \times \frac{0}{100} \right) \times \frac{1.36}{100} + \frac{51.90}{100} \times \frac{51.90}{100} + \frac{45.37}{100} \times \frac{45.37}{100} + \frac{0}{100} \times \frac{0}{100} + \frac{0}{100} \times \frac{0}{100} \right\} \\
 & + \left(\frac{1.37}{100} \times \frac{1.37}{100} + \frac{0}{100} \times \frac{0}{100} + \frac{0}{100} \times \frac{0}{100} + \frac{0}{100} \times \frac{0}{100} \right) \times \frac{1.37}{100} \\
 & + \frac{0}{100} \times \frac{0}{100} + \frac{1.36}{100} \times \frac{1.36}{100} + \frac{97.27}{100} \times \frac{97.27}{100} + \frac{1.37}{100} \times \frac{1.37}{100} \\
 & + \frac{0}{100} \times \frac{0}{100} + \frac{0}{100} \times \frac{0}{100} + \frac{0}{100} \times \frac{0}{100} + \frac{0}{100} \times \frac{0}{100}
 \end{aligned}$$

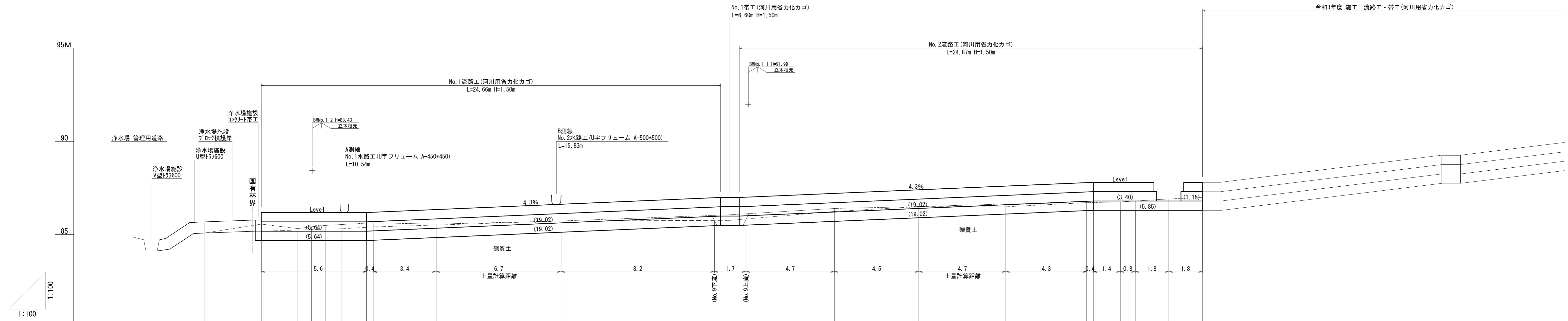
積算単価 =

週休:4週8休以上



() 書きの測点は、図上より求めた箇所である。

河川用省力化カゴ流路工	
年度	令和4年度
図面名	流路工平面図
施工地	三笠市西桂沢 空知森林管理署169林班
工事名	西桂沢 治山工事
図面番号	縮尺 1:100
受託者名	株式会社 北海道森林土木コンサルタント 管理技術者 細川 祐治
設計者	重原 克泰 製図者 重原 克泰
北海道森林管理局 空知森林管理署	



測点	No	水平距離	通加水平距離	垂直距離	地盤高	計画高 (流路天端)	溪床勾配
	No.0	0.00	0.00	0.00	85.08		
	No.1	3.07	3.07	0.48	85.56 [85.18]	85.18	
	No.2	1.96	5.03	-0.24	85.32 [85.24]	85.18	
	No.3	0.74	5.77	0.10	85.29 [85.27]	85.18	
	No.4	0.74	6.50	0.07	85.29 [85.29]	85.18	
	No.5	0.69	7.19	0.05	85.34 [85.31]	85.18	
	No.6	1.32	8.51	0.07	85.61 [85.59]	85.18	
	No.7	3.38	11.89	0.02	85.63 [85.41]	85.20	
	No.8	6.70	18.59	-0.07	85.56 [85.51]	85.34	
	No.9	9.06	27.65	0.17	85.73	85.62	
	No.10	15.82	43.47	0.33	86.06 [85.76]	85.99	
	No.11	21.52	64.99	0.34	86.40 [86.24]	86.21	
	No.12	26.25	91.24	0.10	86.50	86.40	
	No.13	30.98	122.22	0.14	86.64 [86.49]	86.60	
	No.14	35.71	157.93	0.07	86.71	86.78	
	No.15	40.44	198.37	0.01	86.72	86.80	
	No.16	45.17	243.54	0.03	86.75	86.80	
	No.17	49.90	293.44	0.05	86.80	86.80	
	No.18	54.63	348.07	0.11	86.91	86.80	
	No.19	59.36	407.43	0.08	86.89 [86.80]	86.80	

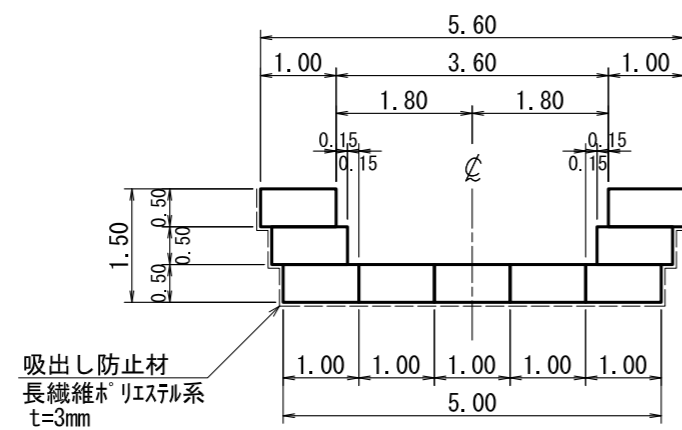
令和3年度 施工 流路工・帯工(河川用省力化カゴ)

河川用省力化カゴ流路工		
年度	令和4年度	
図面名	流路工縦断面図	
施工地	三笠市西桂沢 空知森林管理署169林班	
工事名	西桂沢 治山工事	
図面番号	縮尺	1:100
受託者名	株式会社 北海道森林土木コンサルタント	管理技術者 細川 祐治
設計者	重原 克泰	製図者 重原 克泰
北海道森林管理局 空知森林管理署		

()書きの測点は、図上より求めた箇所である。
[]書きの地盤高は、最低溪床線の高さである。

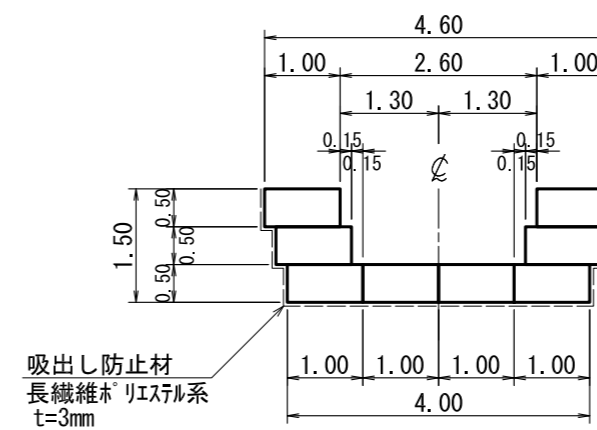
流路工断面図

(A-A断面)



流路工断面図

(B-B断面)

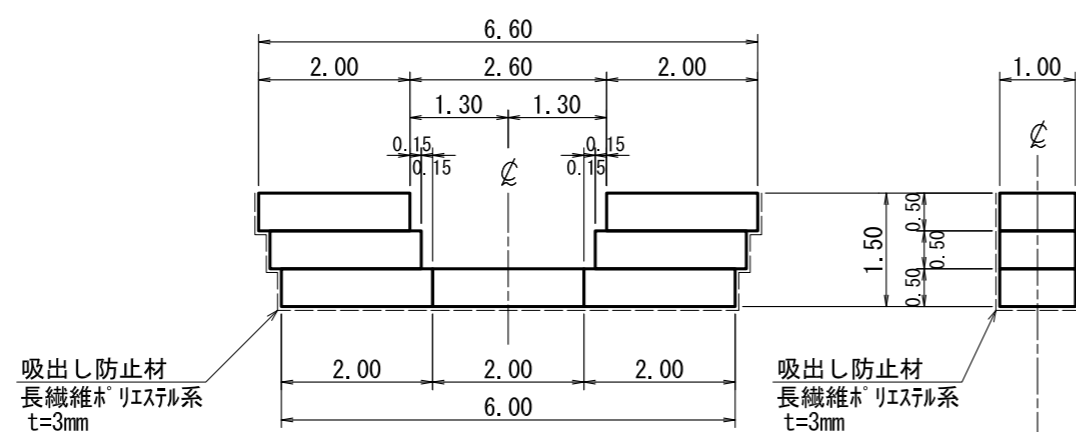


帯工構造図

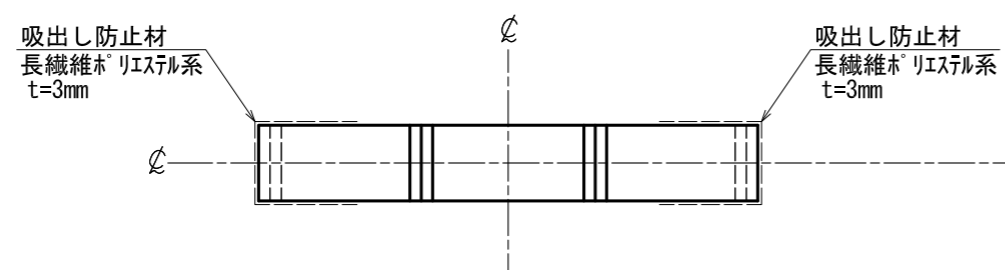
(No. 1帯工)

正面図

側面図

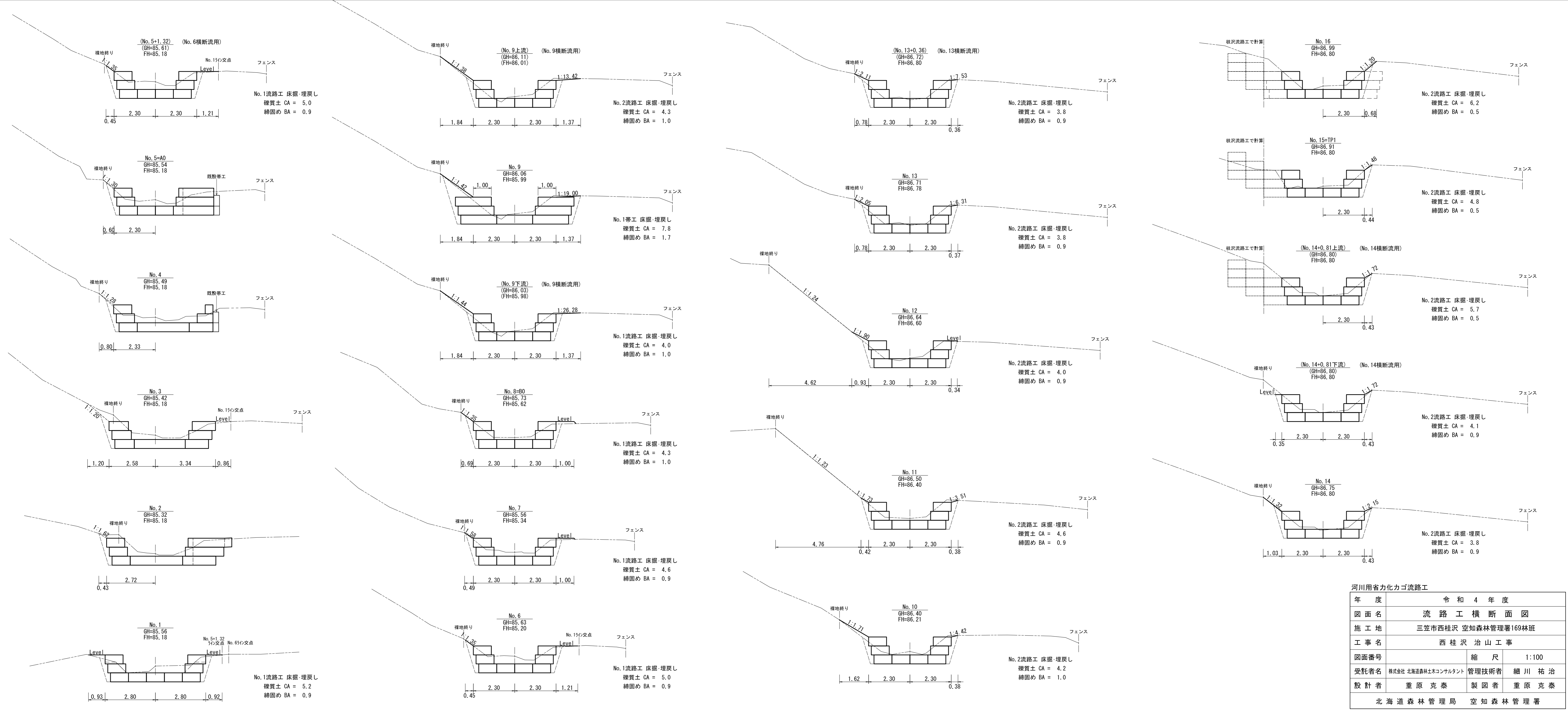


平面図



河川用省力化力コ流路工

年度	令和4年度		
図面名	流路工構造図		
施工地	三笠市西桂沢 空知森林管理署169林班		
工事名	西桂沢 治山工事		
図面番号	縮尺	1:100	
受託者名	株式会社 北海道森林土木コンサルタント	管理技術者	細川 祐治
設計者	重原 克泰	製図者	重原 克泰
北海道森林管理局 空知森林管理署			



河川用省力化カゴ流路工

年度	令和4年度	
図面名	流路工横断面図	
施工地	三笠市西桂沢 空知森林管理署169林班	
工事名	西桂沢 治山工事	
図面番号	縮尺	1:100
受託者名	株式会社 北海道森林土木コンサルタント	管理技術者 細川 祐治
設計者	重原 克泰	製図者 重原 克泰
北海道森林管理局 空知森林管理署		

No. 1流路工

河川用省力化カゴ数量表 (KM100型)			
サイズ	数量	延長	
0.50×1.00×1.00	23	—	
0.50×1.00×2.00	97		
0.38×1.00	11	中下段用 107.00m	
0.38×2.00	48		
1.00×1.00	12	最上段用 110.00m	
1.00×2.00	49		
0.50×1.00	131	—	—

吸出し防止材(補正x1.07)
 $[115.94 + (84.18 + 63.03) \times 0.50] \times 1.07 = 202.81\text{m}^2$
 平面敷設面積 右岸背面 左岸背面 (数量計算より)

中詰め材数量(補正x0.95)
 $[52.00 \times 0.50 + (82.07 + 65.51) \times 0.50 \times 1.00] \times 0.95 = 94.80\text{m}^2$
 流路部平面敷設面積 右岸離岸部 左岸離岸部 (数量計算より)

No. 2流路工

河川用省力化カゴ数量表 (KM100型)			
サイズ	数量	延長	
0.50×1.00×1.00	16	—	
0.50×1.00×2.00	95		
0.38×1.00	7	中下段用 99.00m	
0.38×2.00	46		
1.00×1.00	9	最上段用 107.00m	
1.00×2.00	49		
0.50×1.00	121	—	—

吸出し防止材(補正x1.07)
 $[113.97 + (65.81 + 73.53) \times 0.50] \times 1.07 = 196.49\text{m}^2$
 平面敷設面積 右岸背面 左岸背面 (数量計算より)

中詰め材数量(補正x0.95)
 $[49.74 \times 0.50 + (75.46 + 73.79) \times 0.50 \times 1.00 - 1.45] \times 0.95 = 93.14\text{m}^2$
 流路部平面敷設面積 右岸離岸部 左岸離岸部 流路接続部控除 (数量計算より)

No. 1帯工

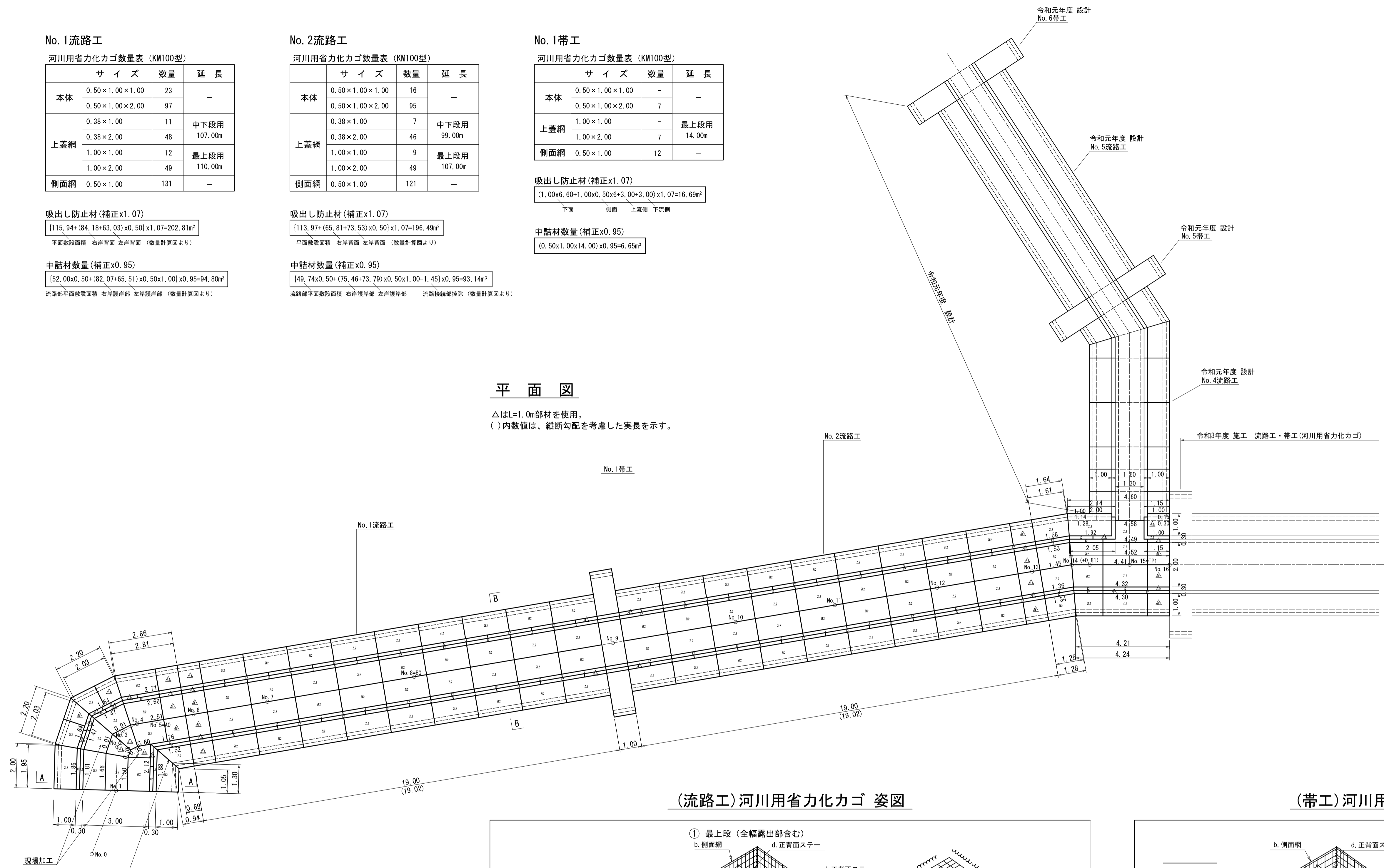
河川用省力化カゴ数量表 (KM100型)			
サイズ	数量	延長	
0.50×1.00×1.00	—	—	
0.50×1.00×2.00	7		
1.00×1.00	—	最上段用 14.00m	
1.00×2.00	7		
0.50×1.00	12	—	—

吸出し防止材(補正x1.07)
 $(1.00 \times 6.60 + 1.00 \times 0.50 \times 6 + 3.00 + 3.00) \times 1.07 = 16.69\text{m}^2$
 下面 側面 上流側 下流側

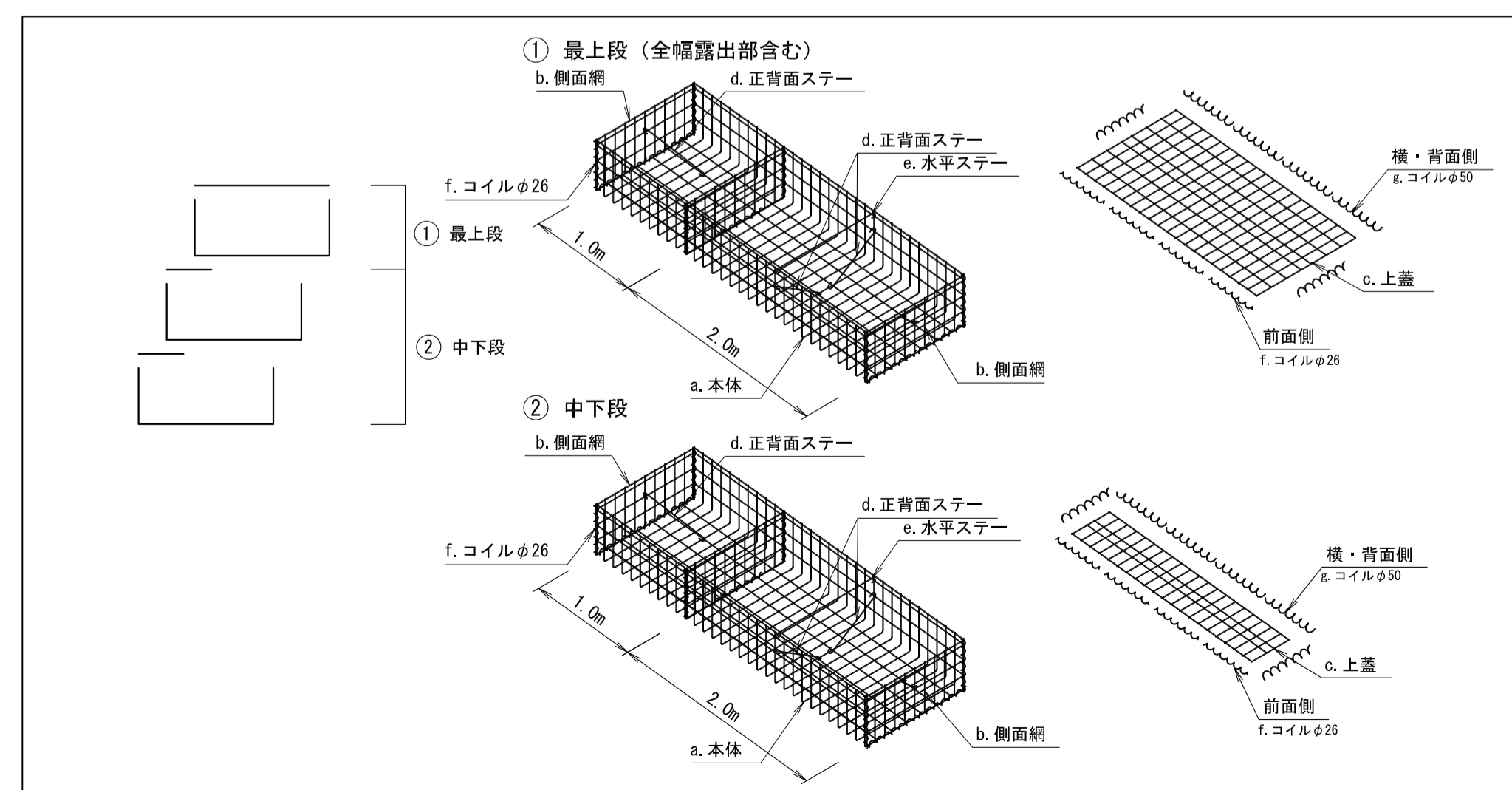
中詰め材数量(補正x0.95)
 $(0.50 \times 1.00 \times 14.00) \times 0.95 = 6.65\text{m}^2$

平面図

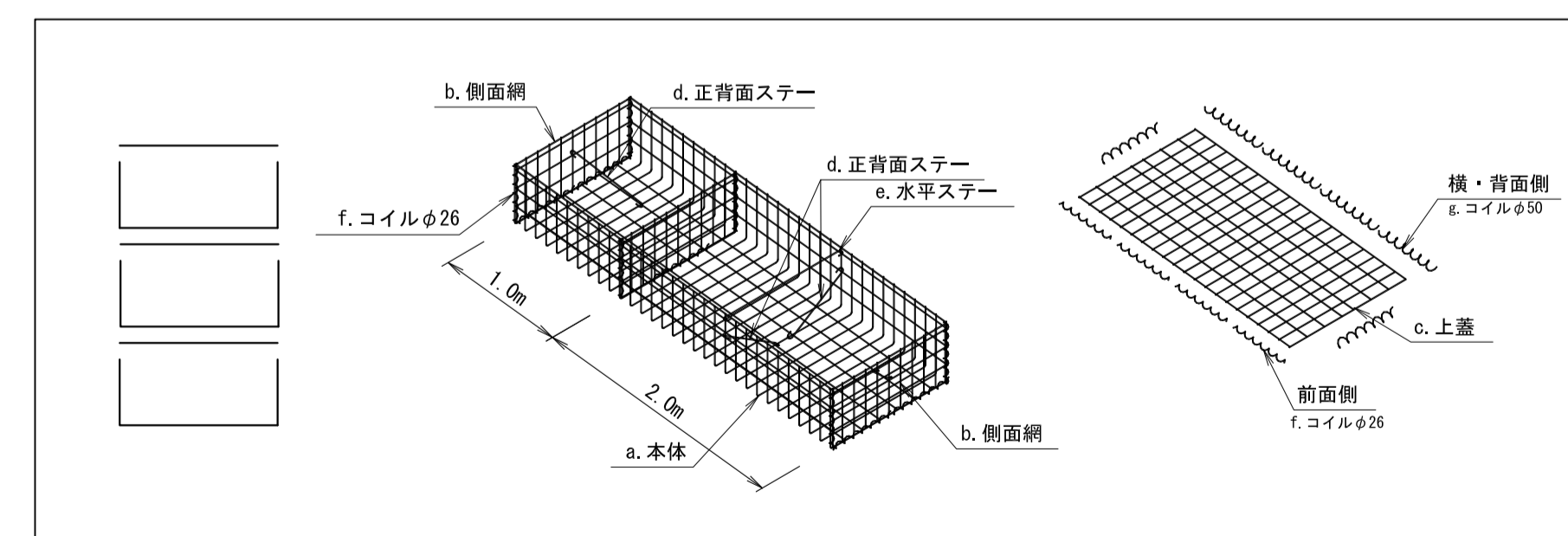
△は1.0m部材を使用。
 ()内数値は、縦断勾配を考慮した実長を示す。



(流路工)河川用省力化カゴ 姿図



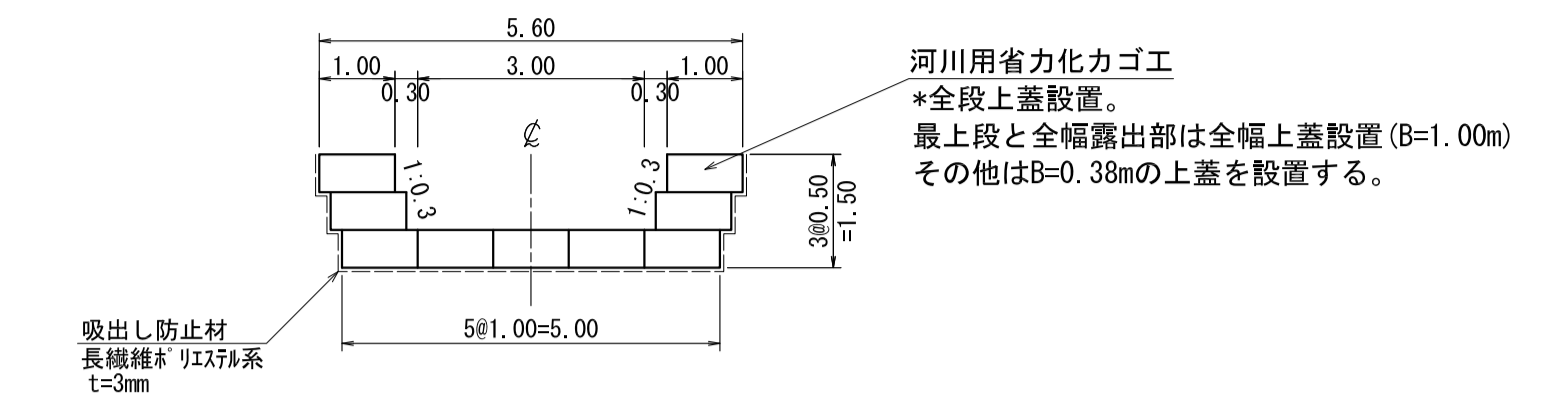
(帯工)河川用省力化カゴ 姿図



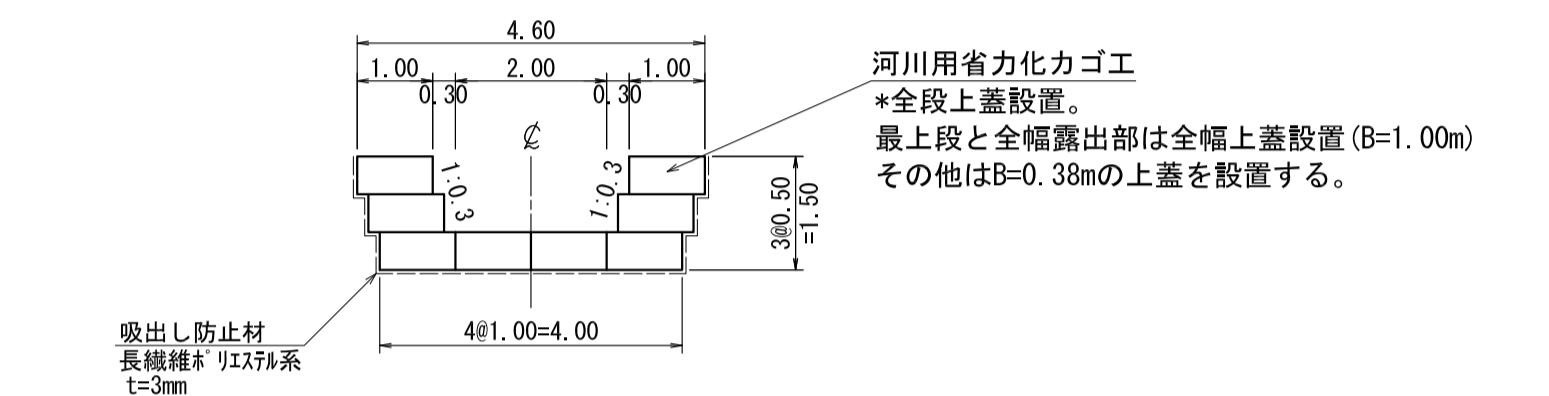
河川用省力化カゴ 特記仕様表

記号	名称	線径(mm)	材質・表面処理
a	本体	φ6・φ5	亜鉛アルミ合金先めつき溶接金網 付着量300g/m ² 以上 アルミ含有量10%以上
b	側面網	φ6・φ5	
c	上蓋	φ5	
d, e	ステー	φ6	亜鉛アルミ合金めつき鉄線 付着量300g/m ² 以上 アルミ含有量10%以上
f, g	コイル	φ5	

流路工断面図 (A-A断面)

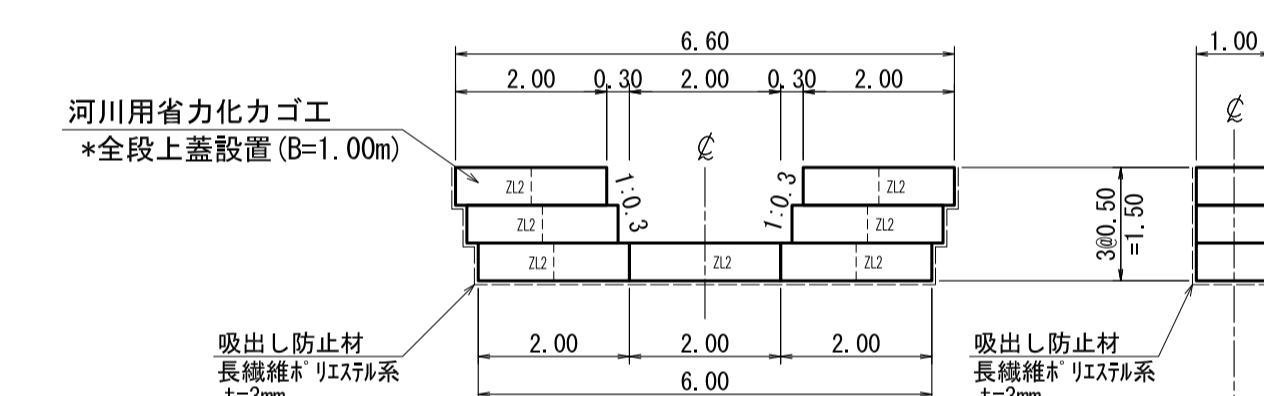


流路工断面図 (B-B断面)

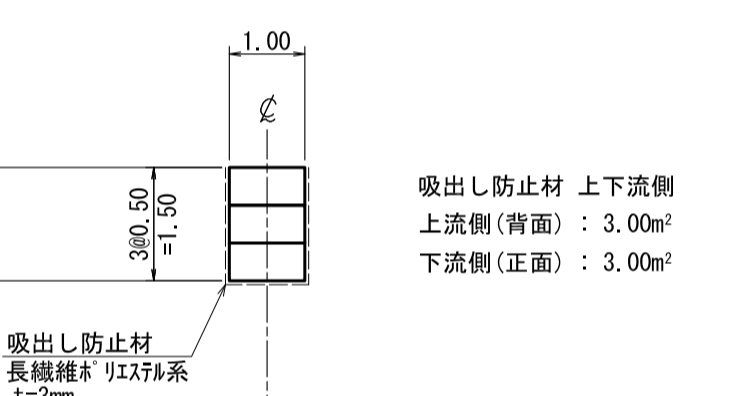


No. 1帯工

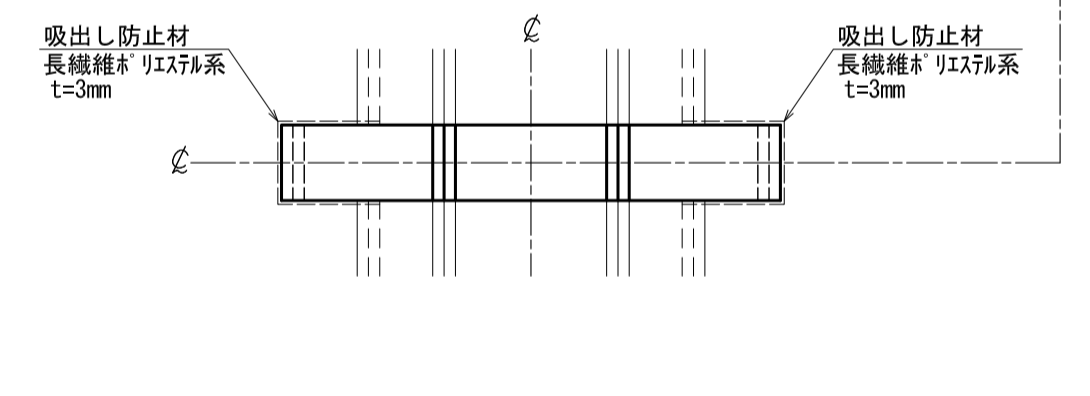
正面図



側面図



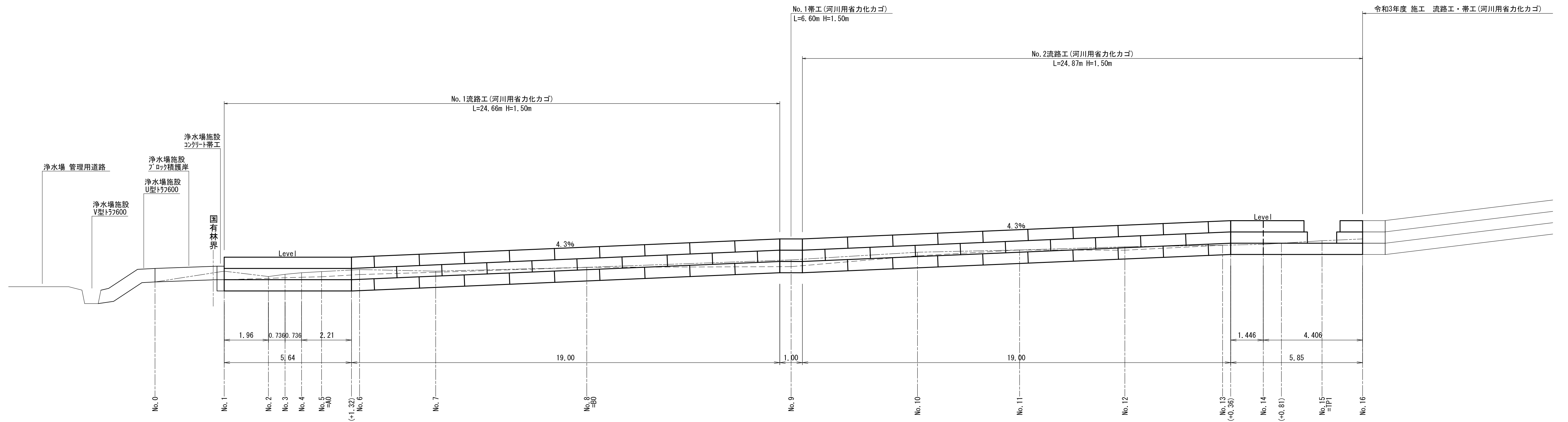
平面図



河川用省力化カゴ流路工

年度	令和4年度	
図面名	流路工詳細図(1)	
施工地	三笠市西桂沢 空知森林管理署169林班	
工事名	西桂沢治山工事	
図面番号	縮尺	1:100
受託者名	株式会社 北海道森林土木コンサルタント	管理技術者 細川 祐治
設計者	重原 克泰	製図者 重原 克泰
北海道森林管理局 空知森林管理署		

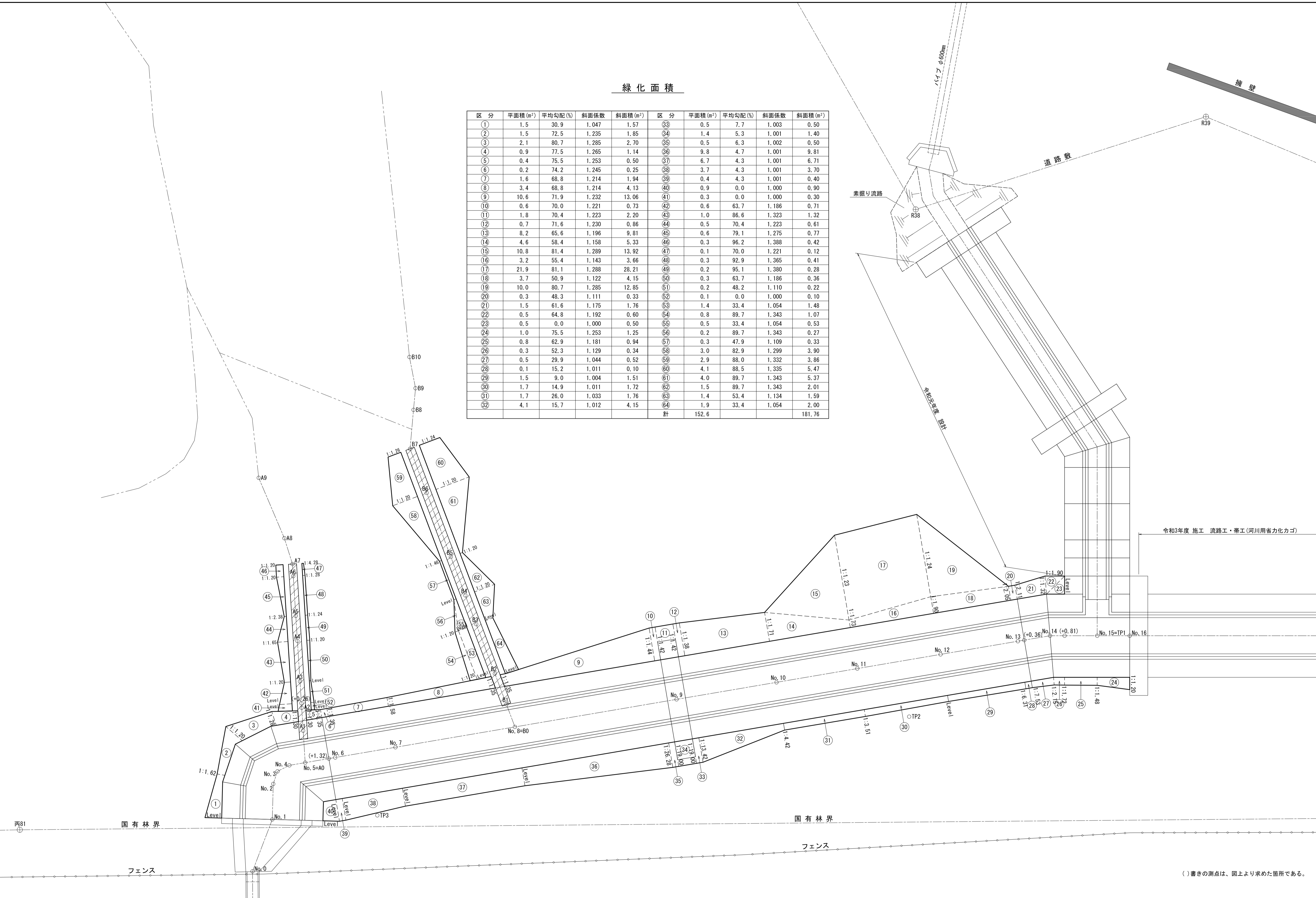
縦断面図



河川用省力化力カゴ流路工			
年度	令和4年度		
図面名	流路工詳細図(2)		
施工地	三笠市西桂沢 空知森林管理署169林班		
工事名	西桂沢 治山工事		
図面番号	縮尺	1:100	
受託者名	株式会社 北海道森林土木コンサルタント	管理技術者	細川 祐治
設計者	重原 克泰	製図者	重原 克泰
北海道森林管理局 空知森林管理署			

緑化面積

区分	平面積 (m ²)	平均勾配 (%)	斜面係数	斜面積 (m ²)	区分	平面積 (m ²)	平均勾配 (%)	斜面係数	斜面積 (m ²)
(1)	1.5	30.9	1.047	1.57	(33)	0.5	7.7	1.003	0.50
(2)	1.5	72.5	1.235	1.85	(34)	1.4	5.3	1.001	1.40
(3)	2.1	80.7	1.285	2.70	(35)	0.5	6.3	1.002	0.50
(4)	0.9	77.5	1.265	1.14	(36)	9.8	4.7	1.001	9.81
(5)	0.4	75.5	1.253	0.50	(37)	6.7	4.3	1.001	6.71
(6)	0.2	74.2	1.245	0.25	(38)	3.7	4.3	1.001	3.70
(7)	1.6	68.8	1.214	1.94	(39)	0.4	4.3	1.001	0.40
(8)	3.4	68.8	1.214	4.13	(40)	0.9	0.0	1.000	0.90
(9)	10.6	71.9	1.232	13.06	(41)	0.3	0.0	1.000	0.30
(10)	0.6	70.0	1.221	0.73	(42)	0.6	63.7	1.186	0.71
(11)	1.8	70.4	1.223	2.20	(43)	1.0	86.6	1.323	1.32
(12)	0.7	71.6	1.230	0.86	(44)	0.5	70.4	1.223	0.61
(13)	8.2	65.6	1.196	9.81	(45)	0.6	79.1	1.275	0.77
(14)	4.6	58.4	1.158	5.33	(46)	0.3	96.2	1.388	0.42
(15)	10.8	81.4	1.289	13.92	(47)	0.1	70.0	1.221	0.12
(16)	3.2	55.4	1.143	3.66	(48)	0.3	92.9	1.365	0.41
(17)	21.9	81.1	1.288	28.21	(49)	0.2	95.1	1.380	0.28
(18)	3.7	50.9	1.122	4.15	(50)	0.3	63.7	1.186	0.36
(19)	10.0	80.7	1.285	12.85	(51)	0.2	48.2	1.110	0.22
(20)	0.3	48.3	1.111	0.33	(52)	0.1	0.0	1.000	0.10
(21)	1.5	61.6	1.175	1.76	(53)	1.4	33.4	1.054	1.48
(22)	0.5	64.8	1.192	0.60	(54)	0.8	89.7	1.343	1.07
(23)	0.5	0.0	1.000	0.50	(55)	0.5	33.4	1.054	0.53
(24)	1.0	75.5	1.253	1.25	(56)	0.2	89.7	1.343	0.27
(25)	0.8	62.9	1.181	0.94	(57)	0.3	47.9	1.109	0.33
(26)	0.3	52.3	1.129	0.34	(58)	3.0	82.9	1.299	3.90
(27)	0.5	29.9	1.044	0.52	(59)	2.9	88.0	1.332	3.86
(28)	0.1	15.2	1.011	0.10	(60)	4.1	88.5	1.335	5.47
(29)	1.5	9.0	1.004	1.51	(61)	4.0	89.7	1.343	5.37
(30)	1.7	14.9	1.011	1.72	(62)	1.5	89.7	1.343	2.01
(31)	1.7	26.0	1.033	1.76	(63)	1.4	53.4	1.134	1.59
(32)	4.1	15.7	1.012	4.15	(64)	1.9	33.4	1.054	2.00
計					計	152.6			181.76



令和3年度 施工 流路工・帯工(河川用省力化カゴ)

()書きの測点は、図上より求めた箇所である。

年度	令和4年度	
図面名	緑化面積求積図	
施工地	三笠市西桂沢 空知森林管理署169林班	
工事名	西桂沢 治山工事	
図面番号	縮尺	1:100
受託者名	株式会社 北海道森林土木コンサルタント	管理技術者 細川 祐治
設計者	重原 克泰	製図者 重原 克泰
北海道森林管理局 空知森林管理署		

浄水場管理用道路

V型17600