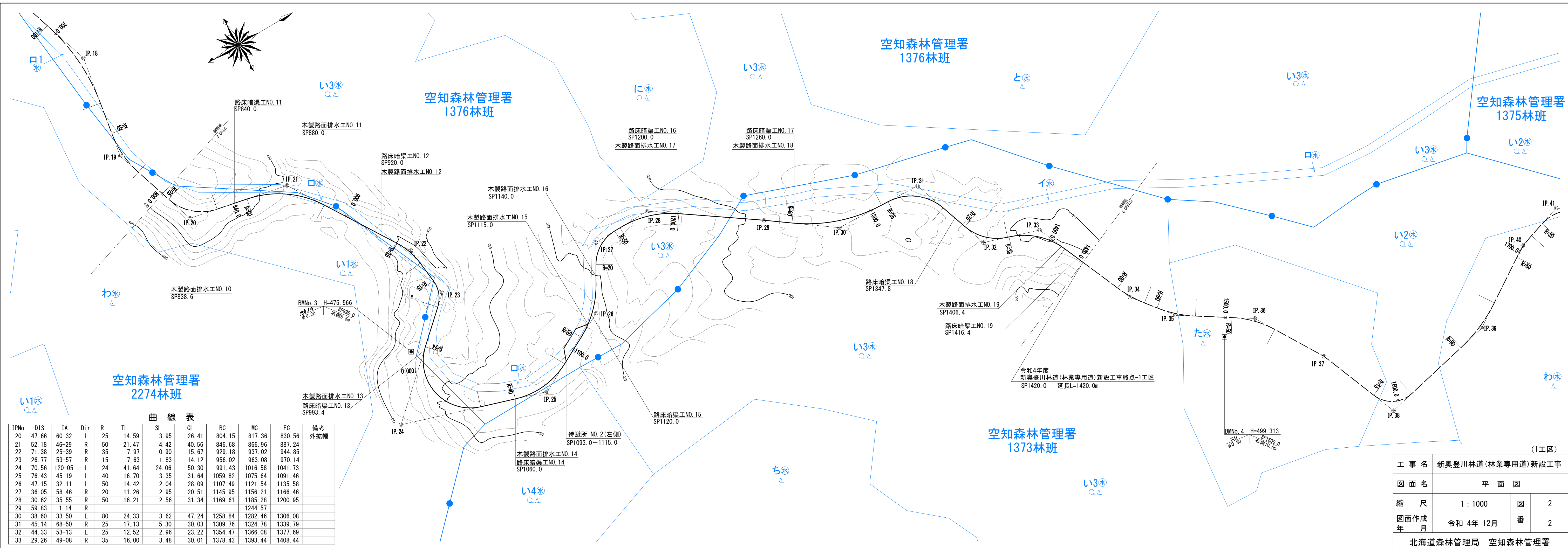


曲線表

IPNo	DIS	IA	Dir	R	TL	SL	CL	BC	MC	EC	備考
1	30.10	11-26	L						30.10		
2	28.31	55-49	R	25	13.24	3.29	24.35	45.17	57.35	69.52	
3	44.02	14-41	L	50	6.44	0.41	12.81	93.86	100.27	106.67	
4	36.03	10-44	R						136.26		
5	22.17	25-19	L	60	13.48	1.49	26.51	144.95	158.21	171.46	
6	39.75	86-22	R	15	14.08	5.57	22.61	183.65	194.96	206.26	
7	34.69	8-52	R						226.87		
8	51.49	14-21	L	80	10.07	0.63	20.04	268.29	278.31	288.33	
9	37.38	29-15	R	50	13.05	1.67	25.53	302.59	315.36	328.12	
10	33.54	65-34	L	25	16.10	4.74	28.61	332.51	346.82	361.12	
11	35.63	40-36	R	50	18.50	3.31	35.43	362.15	379.87	397.58	
12	45.57	22-18	R	60	11.83	1.15	23.35	412.82	424.50	436.17	
13	50.62	44-28	L	25	10.22	2.01	19.40	464.74	474.44	484.14	
14	39.19	54-28	R	30	15.44	3.74	28.52	497.67	511.93	526.19	
15	42.01	5-37	L	200	9.81	0.24	19.61	542.95	552.76	562.56	
16	44.66	48-33	L	25	11.27	2.42	21.18	586.14	596.73	607.32	
17	73.46	32-03	L	50	14.36	2.02	27.97	655.15	669.14	683.12	
18	50.28	27-44	R	100	24.69	3.00	48.40	694.35	718.55	742.75	
19	53.50	27-40	L	50	12.31	1.49	24.14	759.25	771.32	783.39	

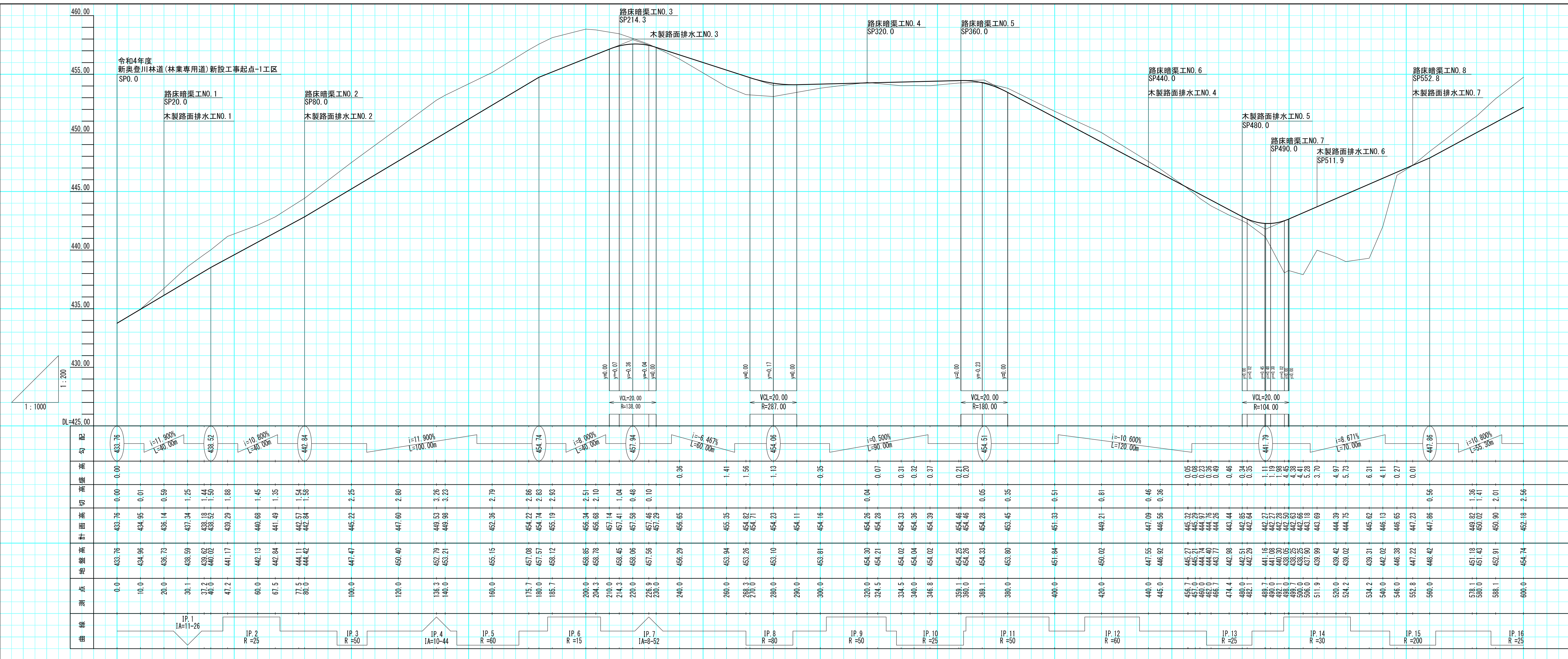
工事名	新奥登川林道(林業専用道)新設工事		
図面名	平面図		
縮尺	1:1000	図番	2
図面作成年	令和4年12月	番	1
北海道森林管理局 空知森林管理署			



曲線表

IPNo	DIS	IA	Dir	R	TL	SL	CL	BC	MC	EC	備考
20	47.66	60-32	L	25	14.59	3.95	26.41	804.15	817.36	830.56	外拡幅
21	52.18	46-29	R	50	21.47	4.42	40.56	846.68	866.96	887.24	
22	71.38	25-39	R	35	7.97	0.90	15.67	929.18	937.02	944.85	
23	26.77	53-57	R	15	7.63	1.83	14.12	956.02	963.08	970.14	
24	70.56	120-05	L	24	41.64	24.06	50.30	991.43	1016.58	1041.73	
25	76.43	45-19	L	40	16.70	3.35	31.64	1059.82	1075.64	1091.46	
26	47.15	32-11	L	50	14.42	2.04	28.09	1107.49	1121.54	1135.58	
27	36.05	58-46	R	20	11.26	2.95	20.51	1145.95	1156.21	1166.46	
28	30.62	35-55	R	50	16.21	2.56	31.34	1169.61	1185.28	1200.95	
29	59.83	1-14	R						1244.57		
30	38.60	33-50	L	80	24.33	3.62	47.24	1258.84	1282.46	1306.08	
31	45.14	68-50	R	25	17.13	5.30	30.03	1309.76	1324.78	1339.79	
32	44.33	53-13	L	25	12.52	2.96	23.22	1354.47	1366.08	1377.69	
33	29.26	49-08	R	35	16.00	3.48	30.01	1378.43	1393.44	1408.44	

工事名	新奥登川林道(林業専用道)新設工事		
図面名	平面図		
縮尺	1:1000	図番	2
図面作成年	令和4年12月	番	2
北海道森林管理局 空知森林管理署			

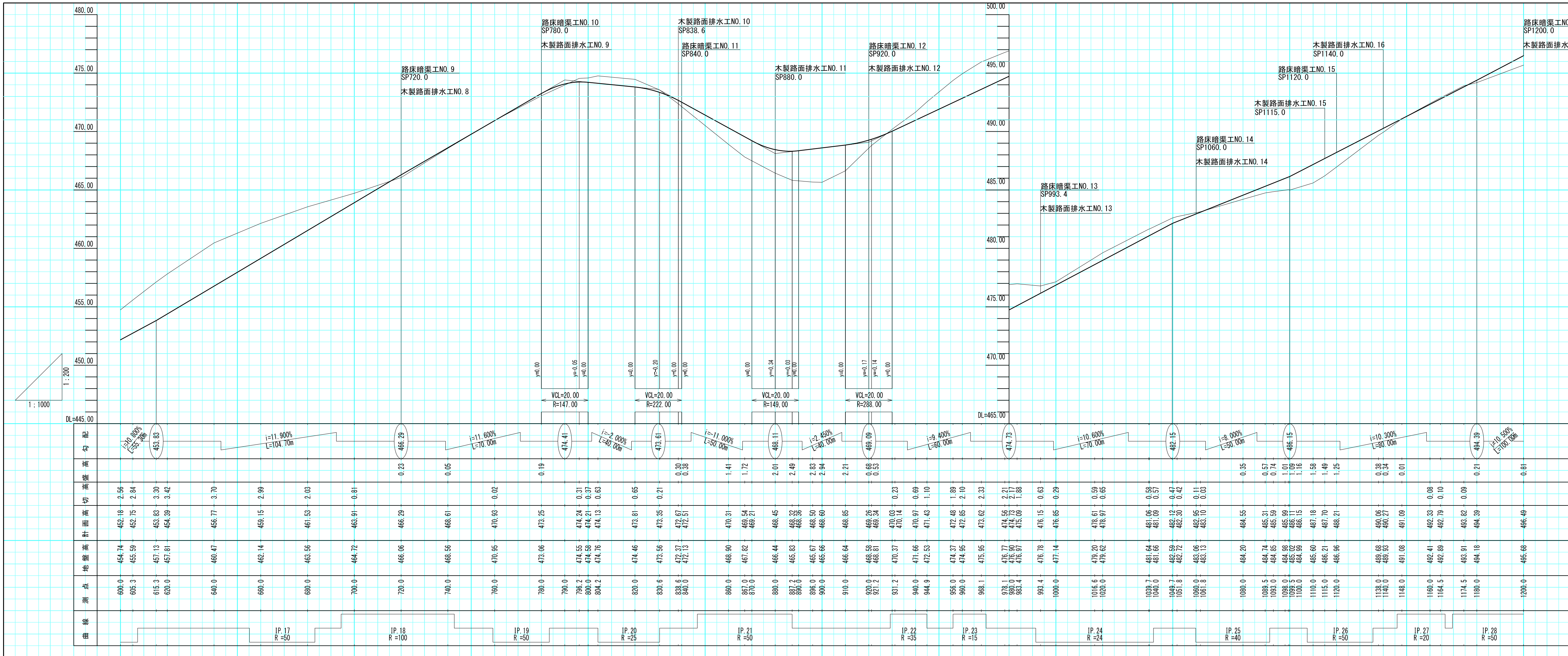


曲线	測点	地盤高	計画高	切高	高差	勾配
	0.0	433.76	433.76	0.00	0.00	
	10.0	434.96	434.95	0.01	0.01	$i=11.900\%$ $L=40.00m$
	20.0	436.73	436.14	0.59	0.59	
	30.1	438.59	437.34	1.25	1.25	
	37.2	438.62	438.18	1.44	1.44	
	40.0	440.02	438.52	1.50	1.50	
	47.2	441.17	439.29	1.88	1.88	
IP. 1 IA=11-26	60.0	442.13	440.68	1.45	1.45	
IP. 2 R=25	67.5	442.84	441.49	1.35	1.35	
	77.5	444.11	442.57	1.54	1.54	
	80.0	444.42	442.64	1.78	1.78	
IP. 3 R=50	100.0	447.47	445.22	2.25	2.25	
	120.0	450.40	447.60	2.80	2.80	
IP. 4 IA=10-44	136.3	452.79	449.53	3.26	3.26	
	140.0	453.21	449.98	3.23	3.23	
IP. 5 R=60	160.0	455.15	452.36	2.79	2.79	
	175.7	457.08	454.22	2.86	2.86	
	180.0	457.57	454.74	2.83	2.83	
	185.7	458.12	455.19	2.93	2.93	
IP. 6 R=15	200.0	458.85	456.34	2.51	2.51	
	204.3	458.78	456.68	2.10	2.10	
	210.0	457.14	457.14	0.00	0.00	
	214.3	458.45	457.41	1.04	1.04	
	220.0	458.06	457.58	0.48	0.48	
	226.9	457.56	457.46	0.10	0.10	
	230.0	457.29	457.29	0.00	0.00	
	240.0	456.29	456.65	0.36	0.36	
	260.0	453.94	455.35	1.41	1.41	
	268.3	453.26	454.82	1.56	1.56	
	270.0	454.71	454.71	0.00	0.00	
	280.0	453.10	454.23	1.13	1.13	
	290.0	454.11	454.11	0.00	0.00	
	300.0	453.81	454.16	0.35	0.35	
	320.0	454.30	454.26	0.04	0.04	
	324.5	454.21	454.28	0.07	0.07	
	334.5	454.02	454.33	0.31	0.31	
	340.0	454.04	454.36	0.32	0.32	
	346.8	454.02	454.39	0.37	0.37	
	359.1	454.25	454.46	0.21	0.21	
	360.0	454.26	454.46	0.20	0.20	
	369.1	454.33	454.28	0.05	0.05	
	380.0	453.80	453.45	0.35	0.35	
	400.0	451.84	451.33	0.51	0.51	
	420.0	450.02	449.21	0.81	0.81	
	440.0	447.55	447.09	0.46	0.46	
	445.0	446.92	446.56	0.36	0.36	
	456.7	445.27	445.32	0.05	0.05	
	457.0	445.21	445.29	0.08	0.08	
	460.0	444.74	444.67	0.07	0.07	
	462.0	444.40	444.46	0.06	0.06	
	466.7	443.77	444.26	0.49	0.49	
	474.4	442.88	443.44	0.46	0.46	
	480.0	442.51	442.95	0.44	0.44	
	482.1	442.29	442.64	0.35	0.35	
	489.7	441.16	442.27	1.11	1.11	
	490.0	441.08	442.27	1.19	1.19	
	492.1	440.30	442.28	1.98	1.98	
	498.0	438.35	442.30	3.95	3.95	
	500.0	438.25	442.30	4.05	4.05	
	506.0	437.95	442.35	4.40	4.40	
	508.0	437.80	442.38	4.58	4.58	
	511.9	439.99	443.69	3.70	3.70	
	520.0	439.42	444.39	4.97	4.97	
	524.2	439.02	444.75	5.73	5.73	
	534.2	439.31	445.62	6.31	6.31	
	540.0	442.02	446.13	4.11	4.11	
	546.0	446.38	446.65	0.27	0.27	
	552.8	447.22	447.23	0.01	0.01	
	560.0	448.42	447.66	0.76	0.76	
	578.1	451.18	449.82	1.36	1.36	
	580.0	451.43	450.02	1.41	1.41	
	588.1	452.91	450.90	2.01	2.01	
	600.0	454.74	452.18	2.56	2.56	

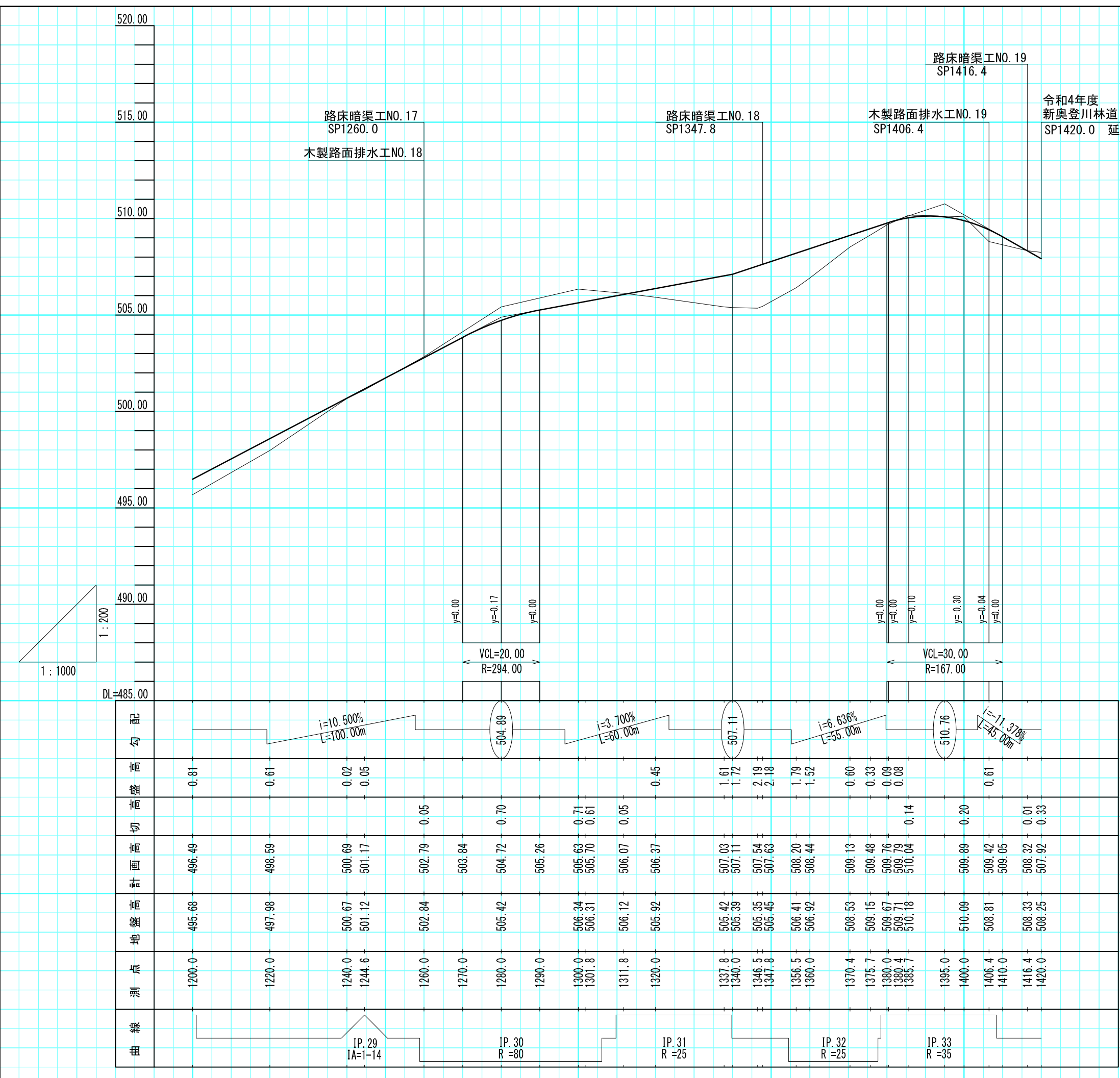
(1工区)

工事名	新奥登川林道(林業専用道)新設工事		
図面名	縦断面図		
縮尺	縦 1:200	横 1:1,000	図番 3
図面作成年	令和4年12月	番	1

北海道森林管理局 空知森林管理署



(1工区)			
工事名	新奥登川林道(林業専用道)新設工事		
図面名	縦断面図		
縮尺	縦 1:200	横 1:1,000	図番 3
図面作成年	令和 4年 12月		番 2
北海道森林管理局 空知森林管理署			



(1工区)

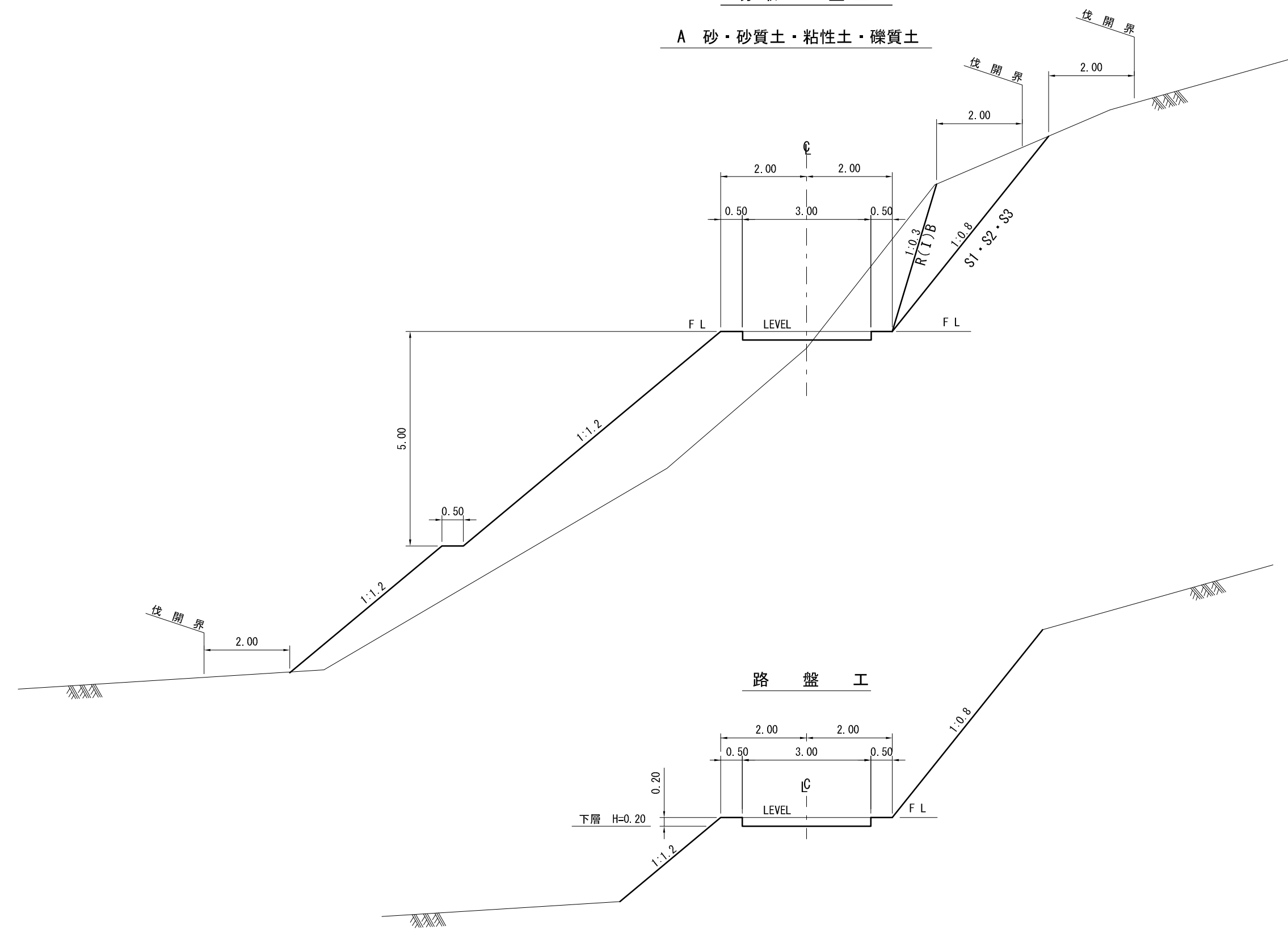
工事名	新奥登川林道(林業専用道)新設工事		
図面名	縦断面図		
縮尺	縦 1:200 横 1:1,000	図番	3
図面作成年	令和4年12月	番	3
北海道森林管理局 空知森林管理署			

土工定規図

S=1:100

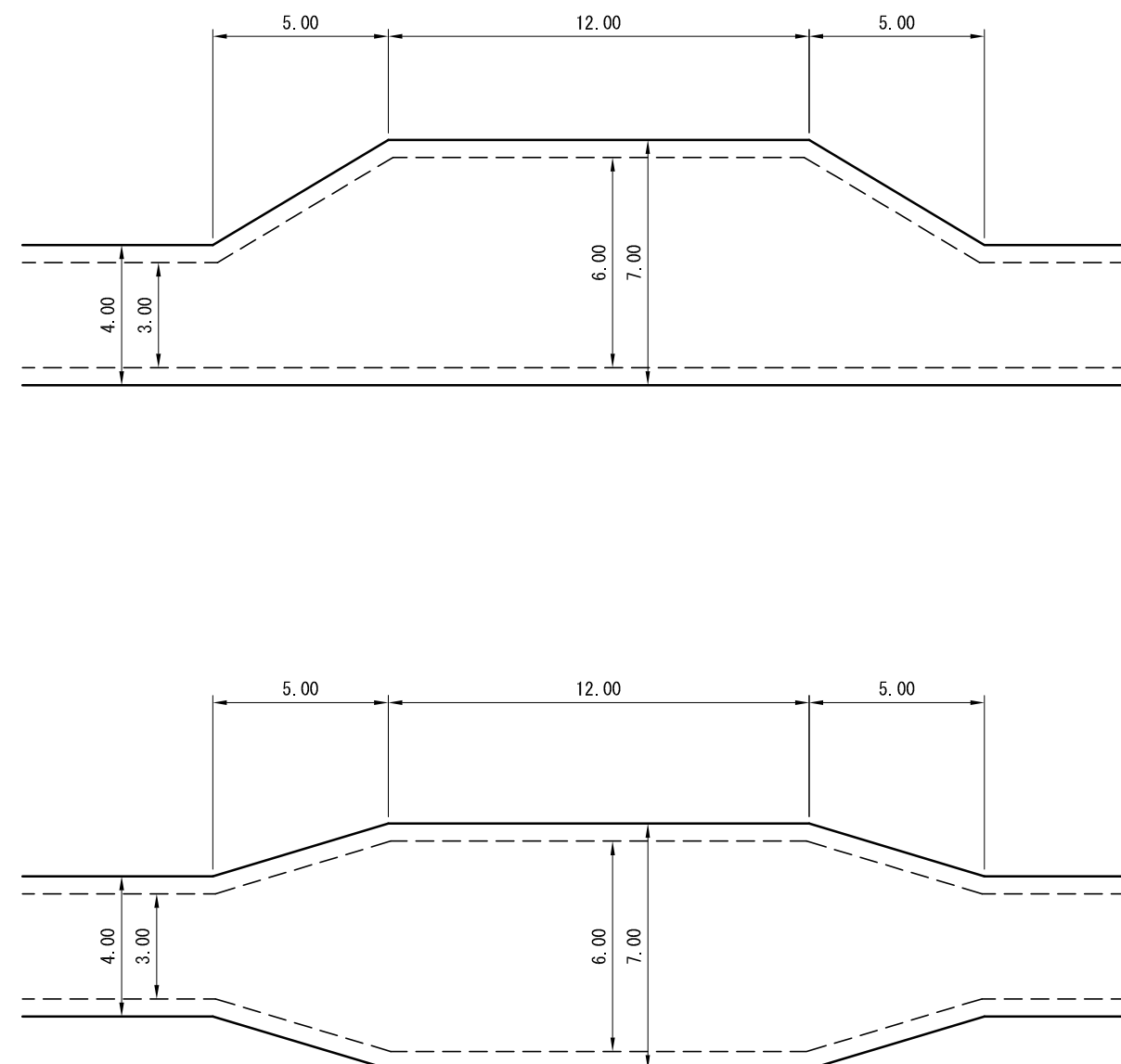
切取・盛土

A 砂・砂質土・粘性土・礫質土



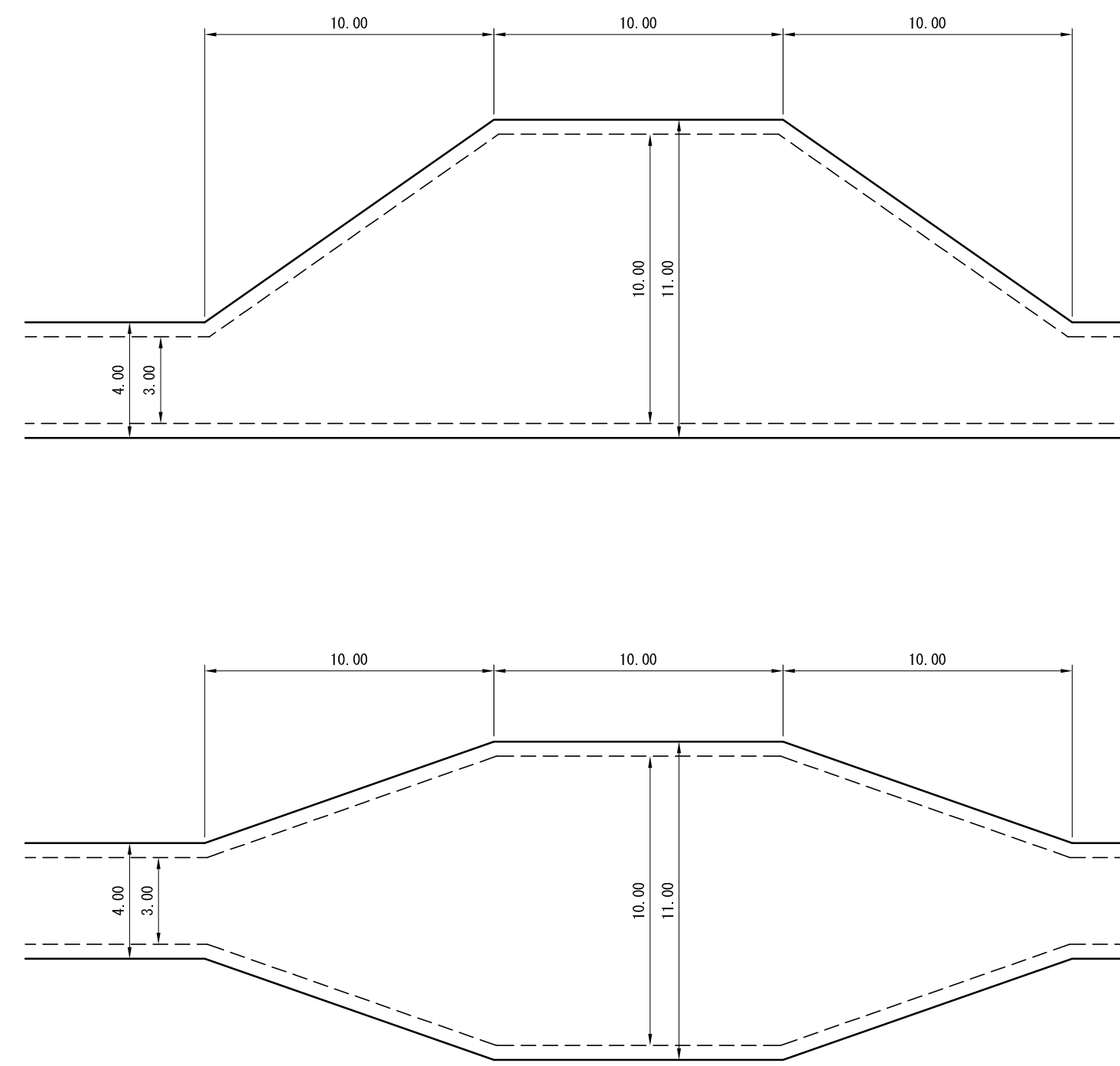
待避所標準図

S=1:200



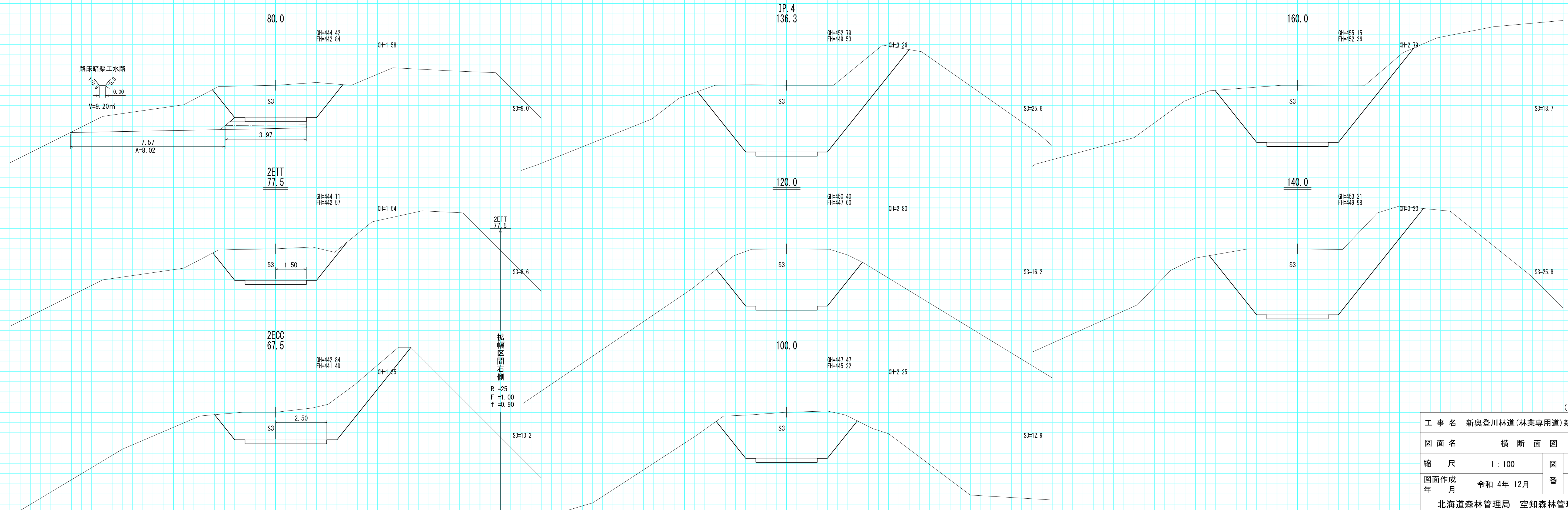
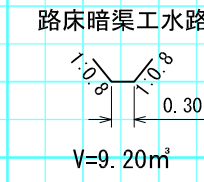
車廻し標準図

S=1:200



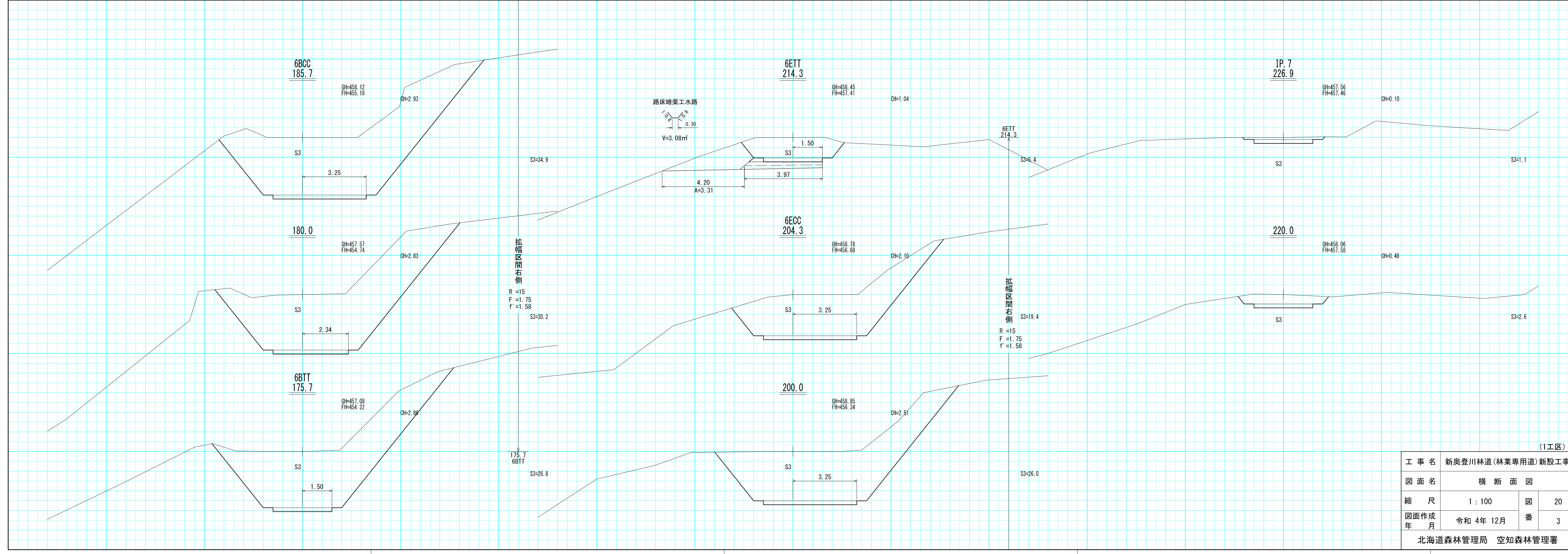
(1工区)

工事名	新奥登川林道(林業専用道)新設工事		
図面名	土工定規図		
縮尺	1:100	図番	1
図面作成年	令和4年12月	番	1
北海道森林管理局 空知森林管理署			



(1工区)

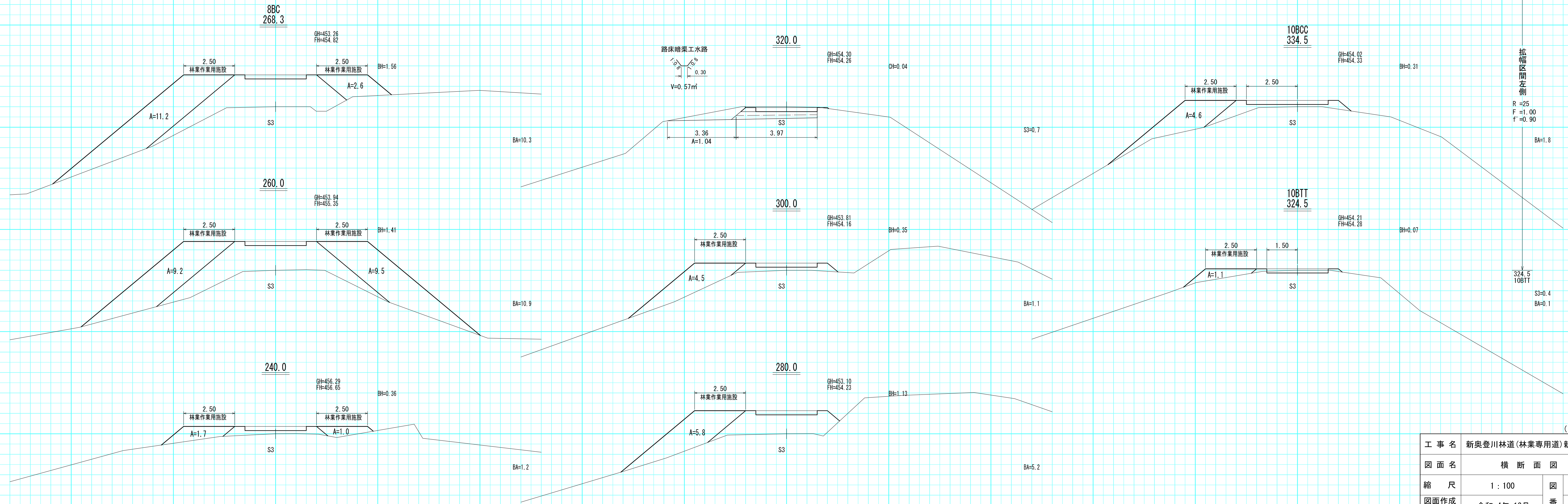
工事名	新奥登川林道(林業専用道)新設工事		
図面名	横断面図		
縮尺	1:100	図番	20
図面作成年	令和4年12月	番	2
北海道森林管理局 空知森林管理署			



(1工区)

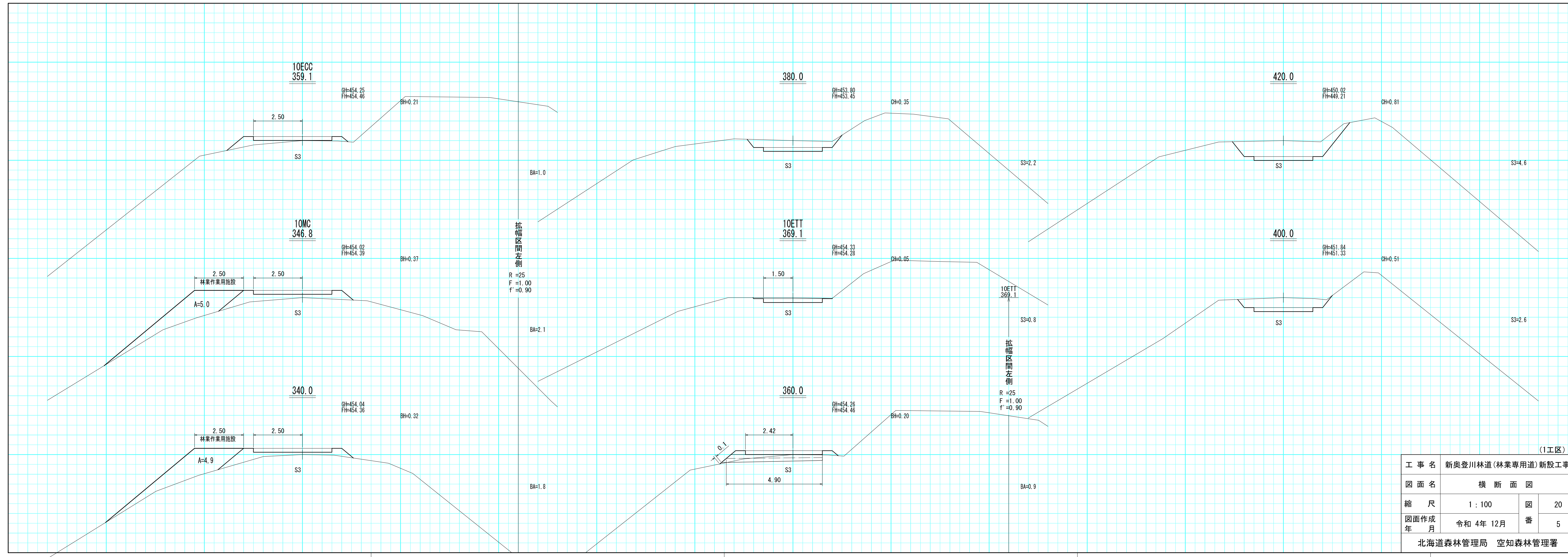
工事名	新奥登川林道(林業専用道)新設工事		
図面名	横断面図		
縮尺	1 : 100	図番	20
図面作成年	令和 4年 12月	番	3
北海道森林管理局 空知森林管理署			





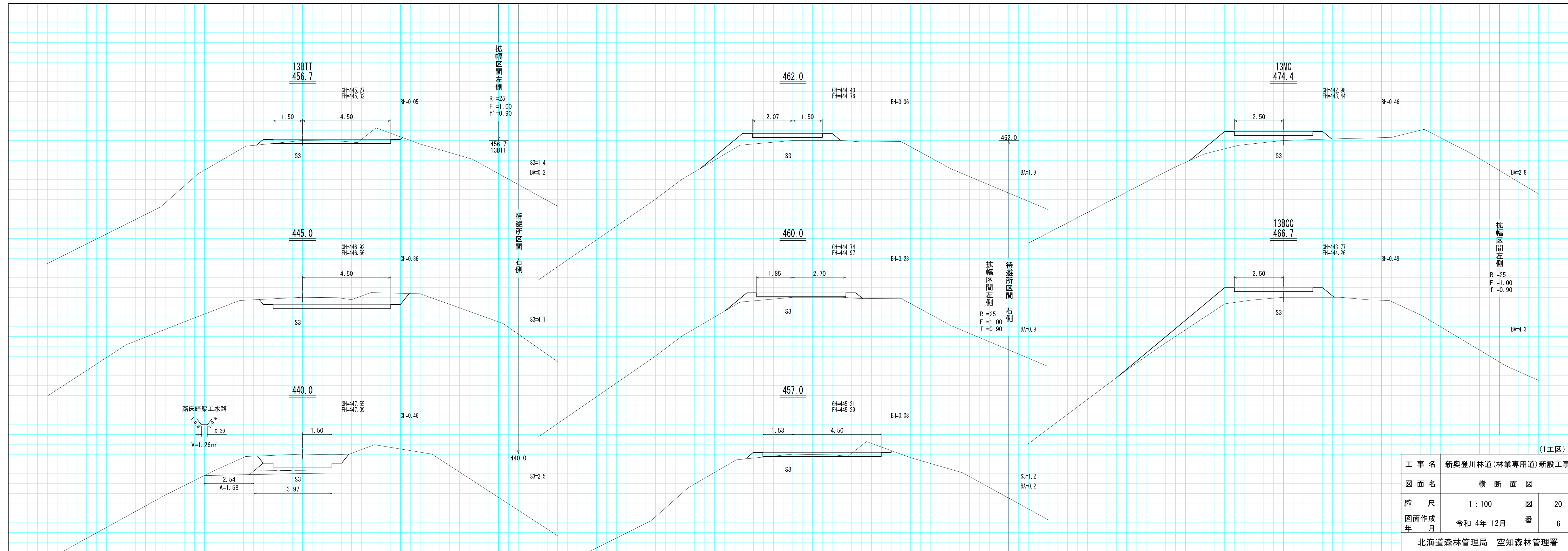
(1工区)

工事名	新奥登川林道(林業専用道)新設工事		
図面名	横断面図		
縮尺	1 : 100	図番	20
図面作成年	令和 4年 12月	番	4
北海道森林管理局 空知森林管理署			



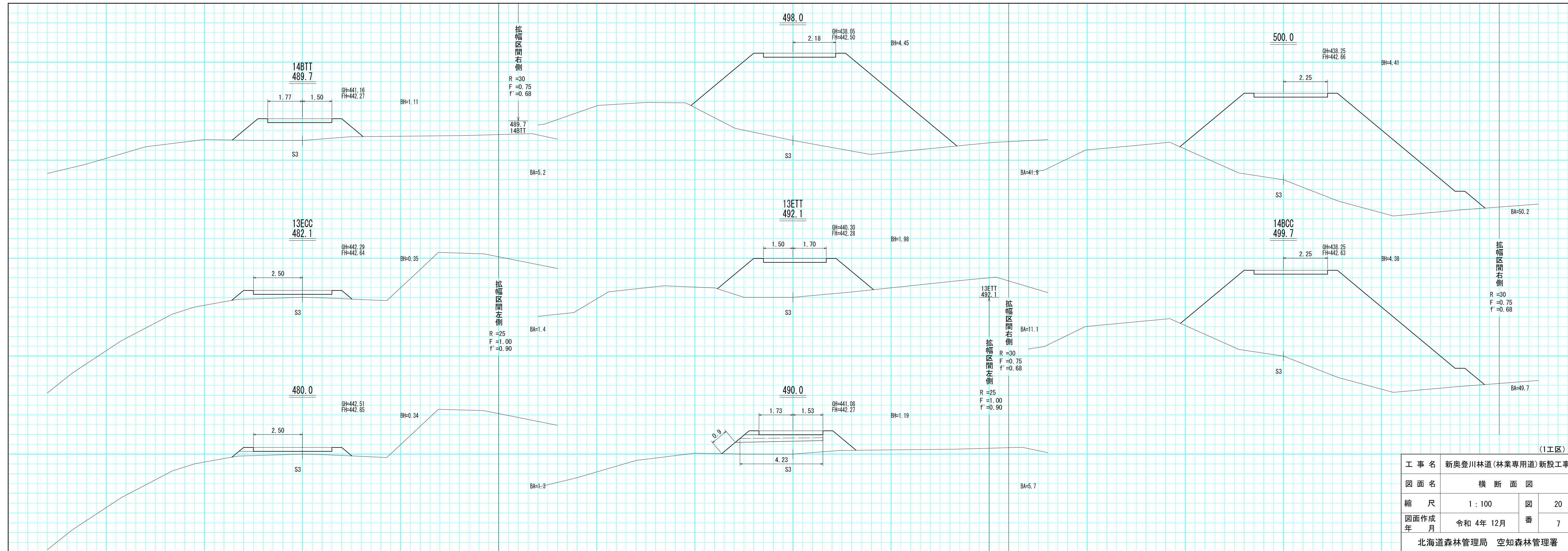
(1工区)

工事名	新奥登川林道(林業専用道)新設工事		
図面名	横断面図		
縮尺	1 : 100	図番	20
図面作成年	令和 4年 12月	番	5
北海道森林管理局 空知森林管理署			



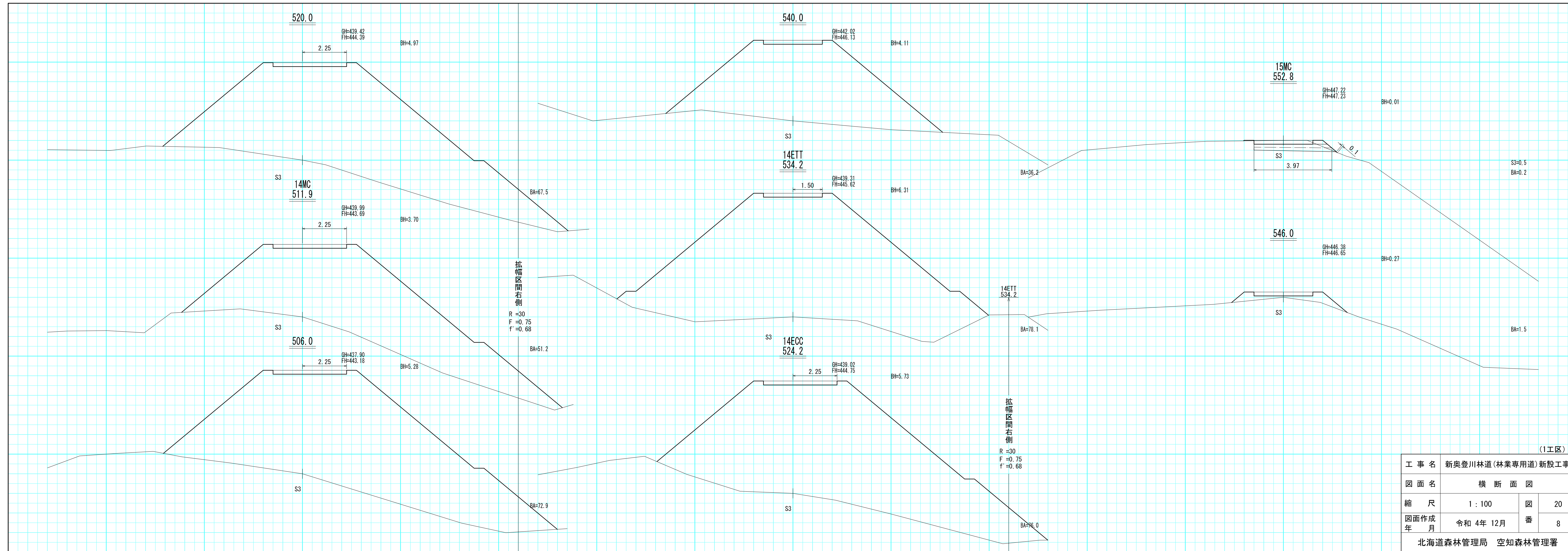
(1工区)

工事名	新奥登川林道(林業専用道)新設工事		
図面名	横断面図		
縮尺	1:100	図番	20
図面作成年	令和4年12月	番	6
北海道森林管理局 空知森林管理署			



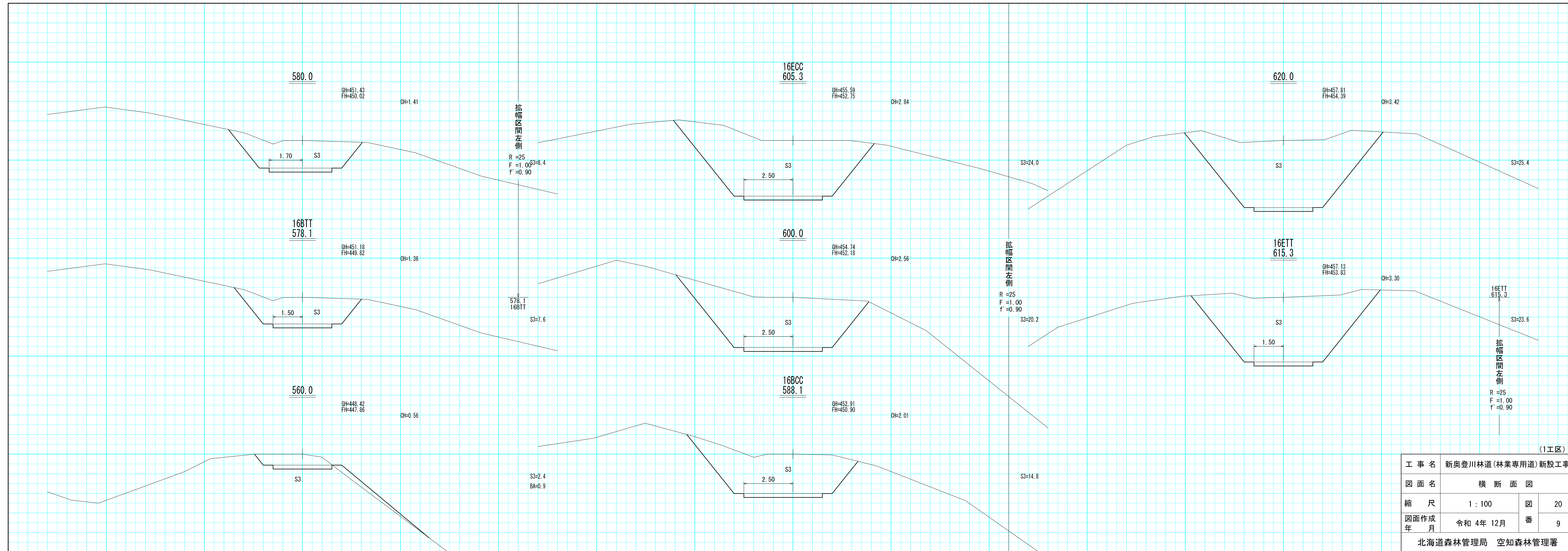
(1工区)

工事名	新奥登川林道(林業専用道)新設工事		
図面名	横断面図		
縮尺	1:100	図番	20
図面作成年	令和4年12月	番	7
北海道森林管理局 空知森林管理署			



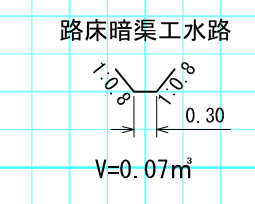
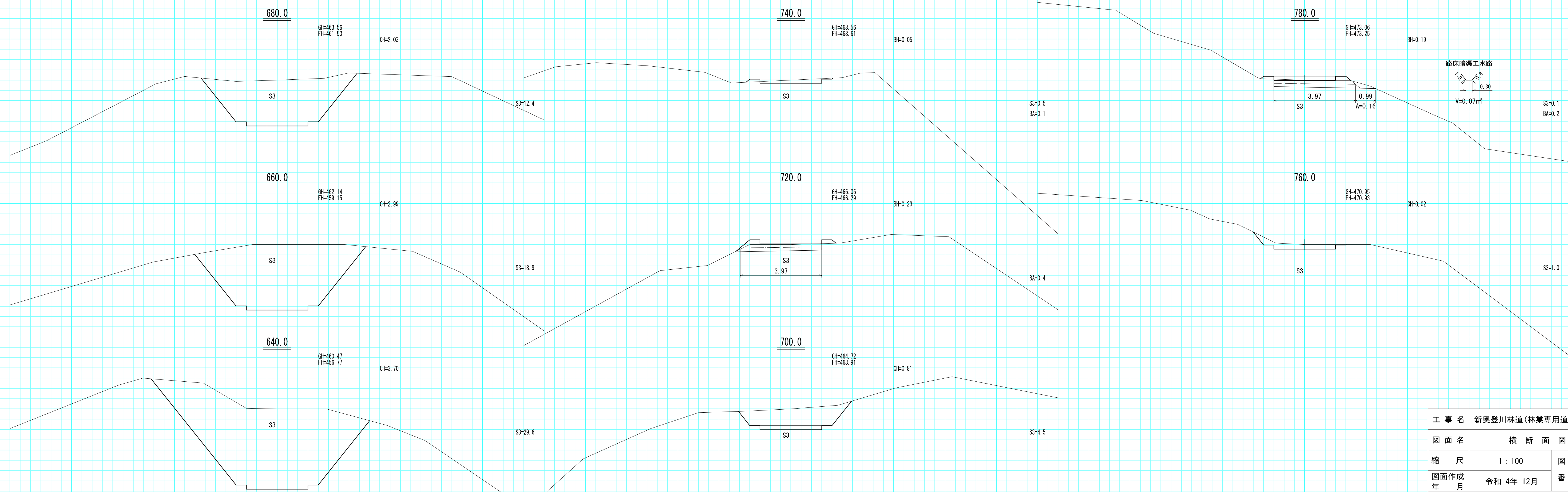
(1工区)

工事名	新奥登川林道(林業専用道)新設工事		
図面名	横断面図		
縮尺	1:100	図番	20
図面作成年	令和4年12月	番	8
北海道森林管理局 空知森林管理署			



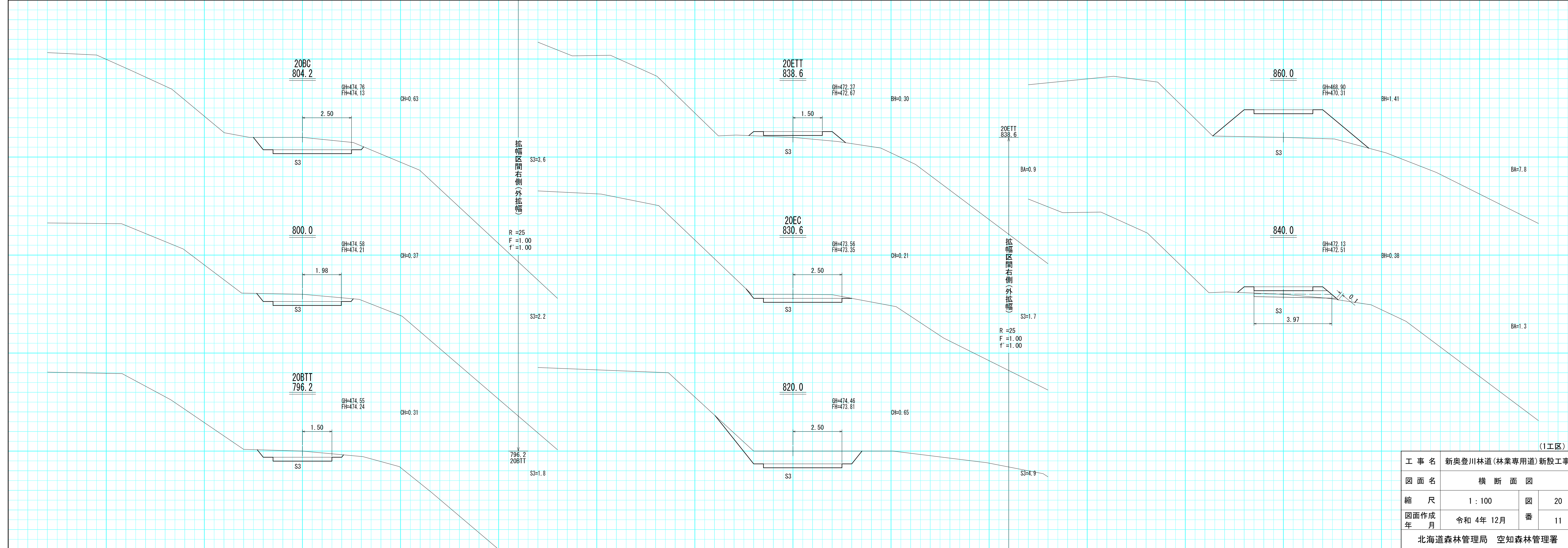
(1工区)

工事名	新奥登川林道(林業専用道)新設工事		
図面名	横断面図		
縮尺	1:100	図番	20
図面作成年	令和4年12月	番	9
北海道森林管理局 空知森林管理署			



(1工区)

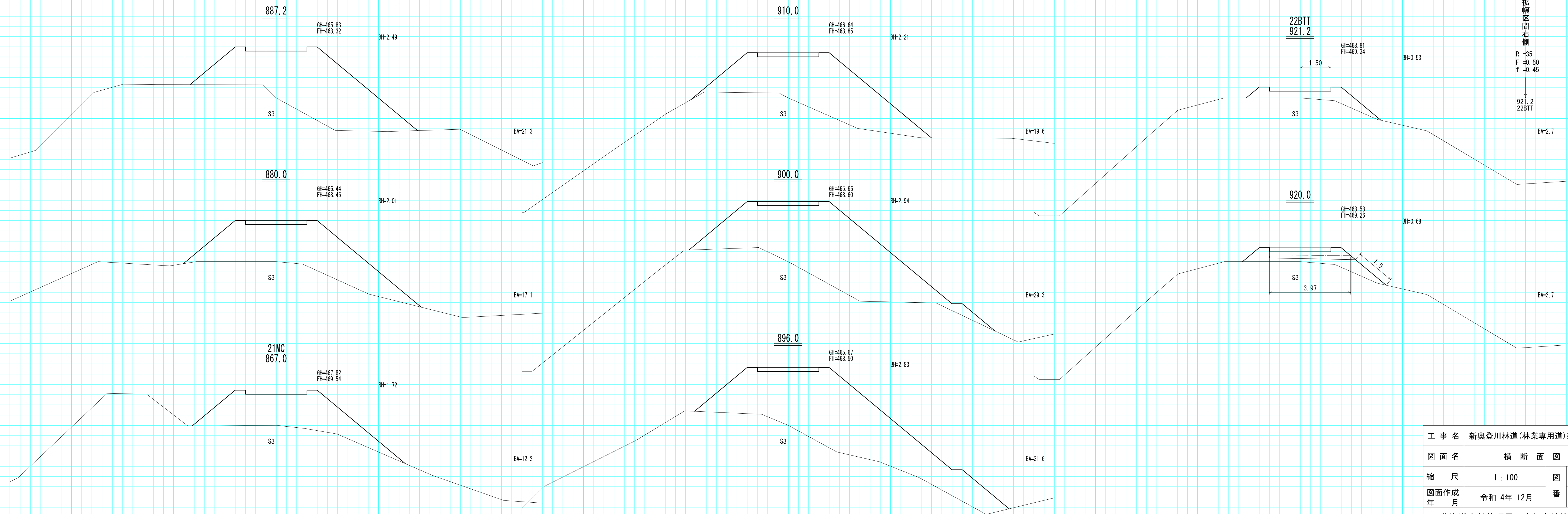
工事名	新奥登川林道(林業専用道)新設工事		
図面名	横断面図		
縮尺	1:100	図番	20
図面作成年	令和4年12月	番	10
北海道森林管理局 空知森林管理署			



(1工区)

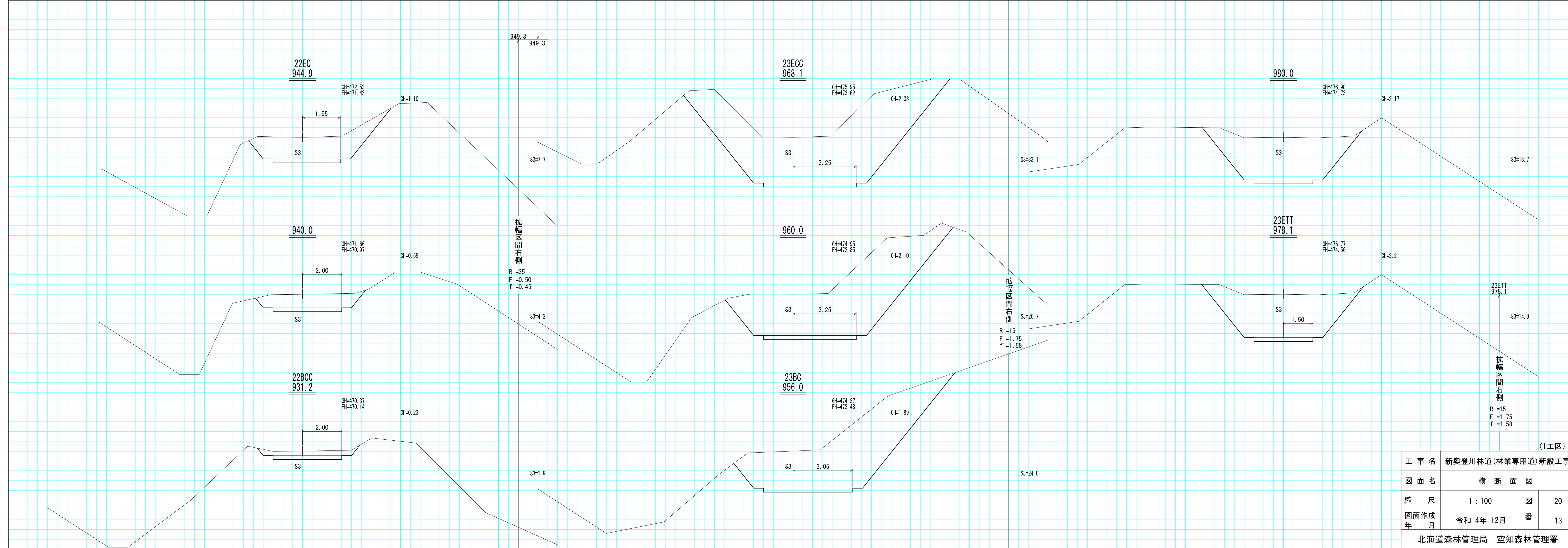
工事名	新奥登川林道(林業専用道)新設工事		
図面名	横断面図		
縮尺	1:100	図番	20
図面作成年	令和4年12月	番	11
北海道森林管理局 空知森林管理署			





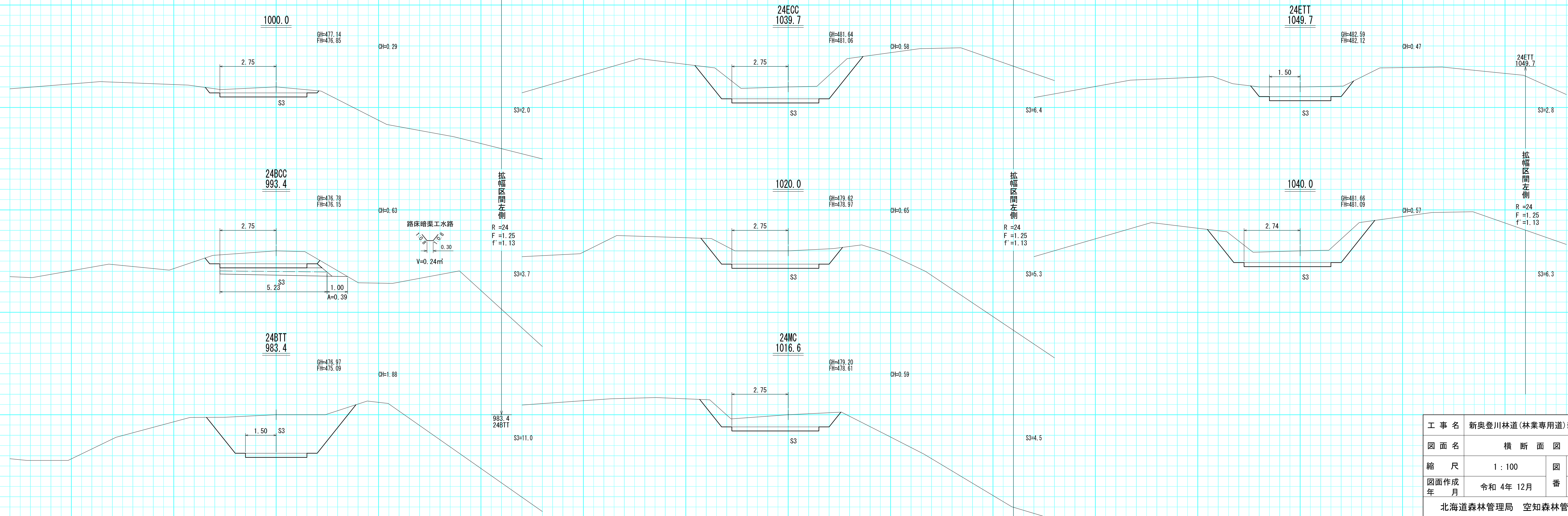
(1工区)

工事名	新奥登川林道(林業専用道)新設工事		
図面名	横断面図		
縮尺	1:100	図番	20
図面作成年	令和4年12月	番	12
北海道森林管理局 空知森林管理署			



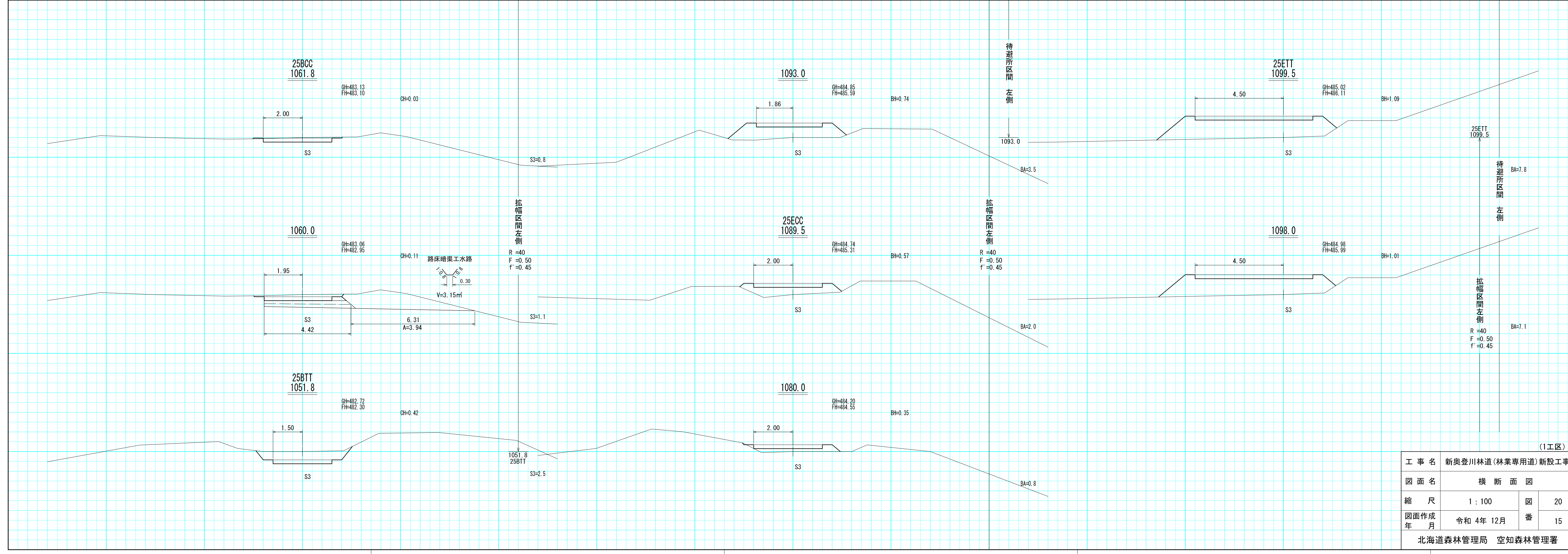
(1工区)

工事名	新奥登川林道(林業専用道)新設工事		
図面名	横断面図		
縮尺	1:100	図番	20
図面作成年	令和4年12月	番	13
北海道森林管理局 空知森林管理署			



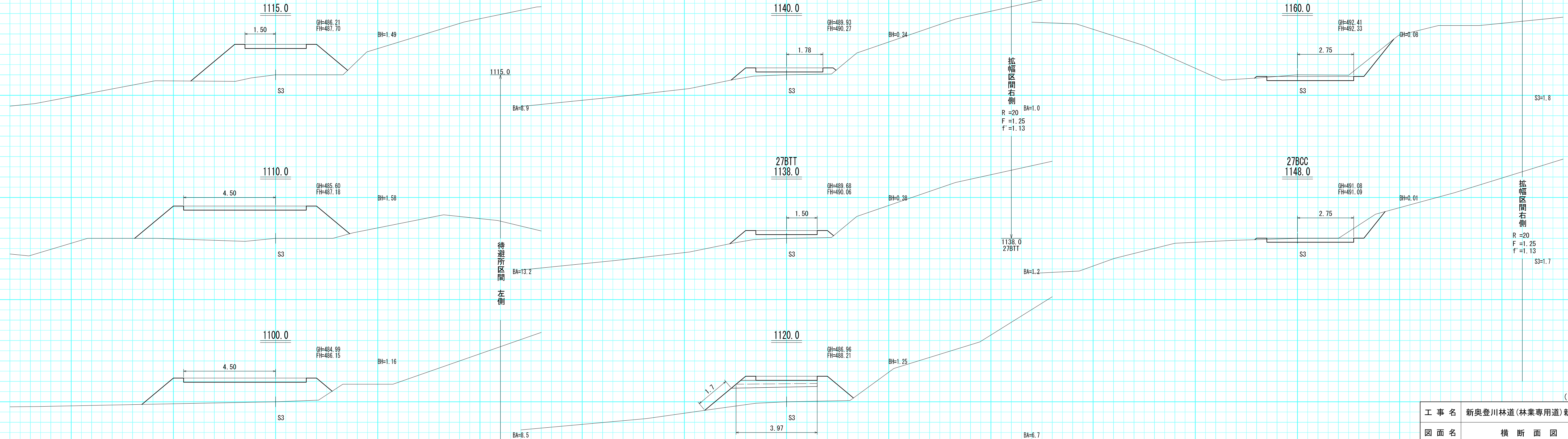
(1工区)

工事名	新奥登川林道(林業専用道)新設工事		
図面名	横断面図		
縮尺	1 : 100	図番	20
図面作成年	令和 4年 12月	番	14
北海道森林管理局 空知森林管理署			

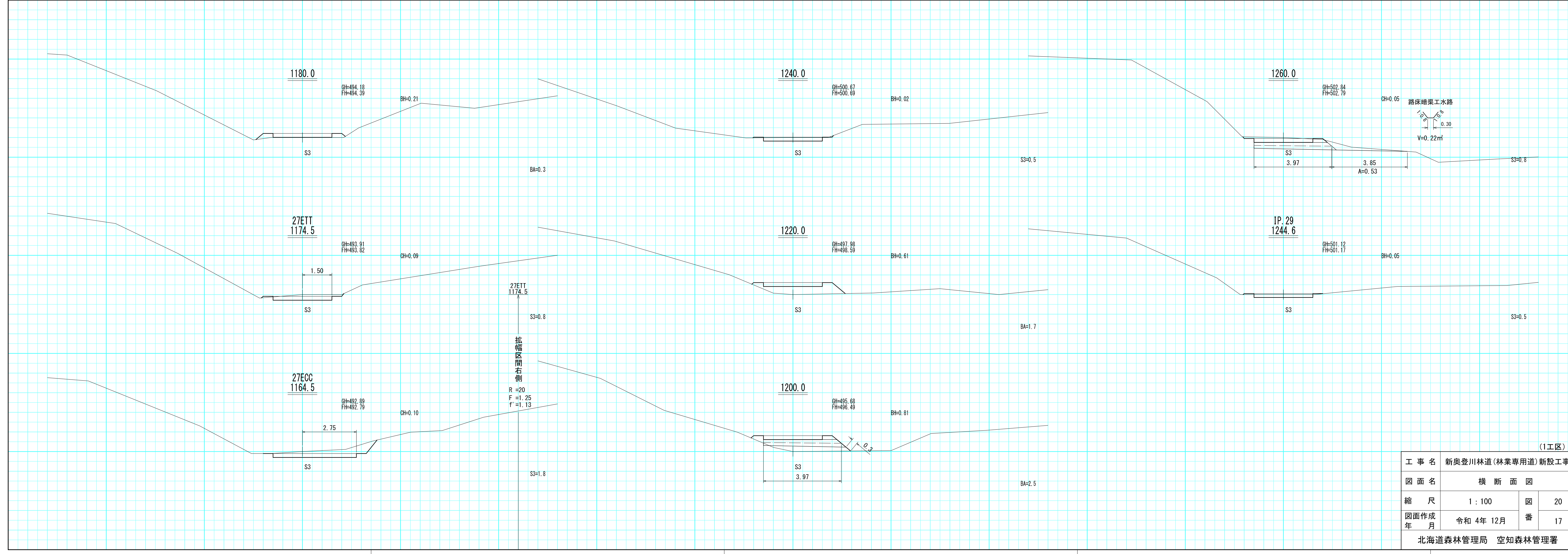


(1工区)

工事名	新奥登川林道(林業専用道)新設工事		
図面名	横断面図		
縮尺	1 : 100	図番	20
図面作成年	令和 4年 12月	番	15
北海道森林管理局 空知森林管理署			

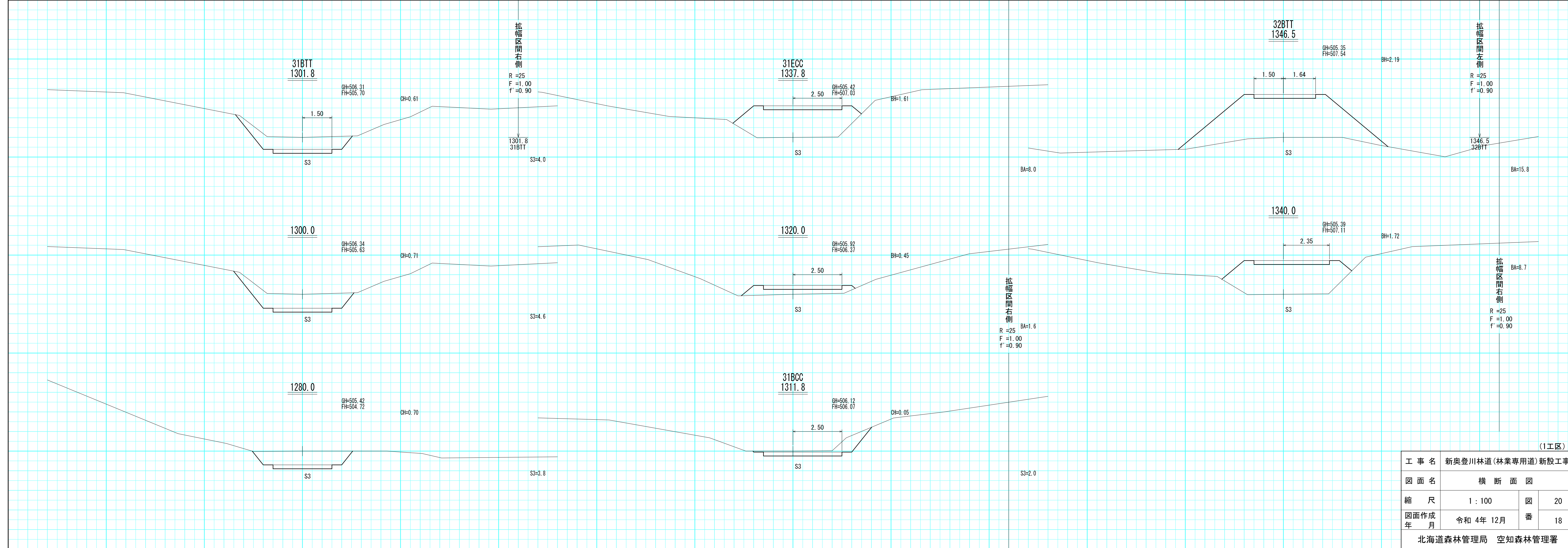


工事名	新奥登川林道(林業専用道)新設工事		
図面名	横断面図		
縮尺	1:100	図番	20
図面作成年	令和4年12月	番	16
北海道森林管理局 空知森林管理署			



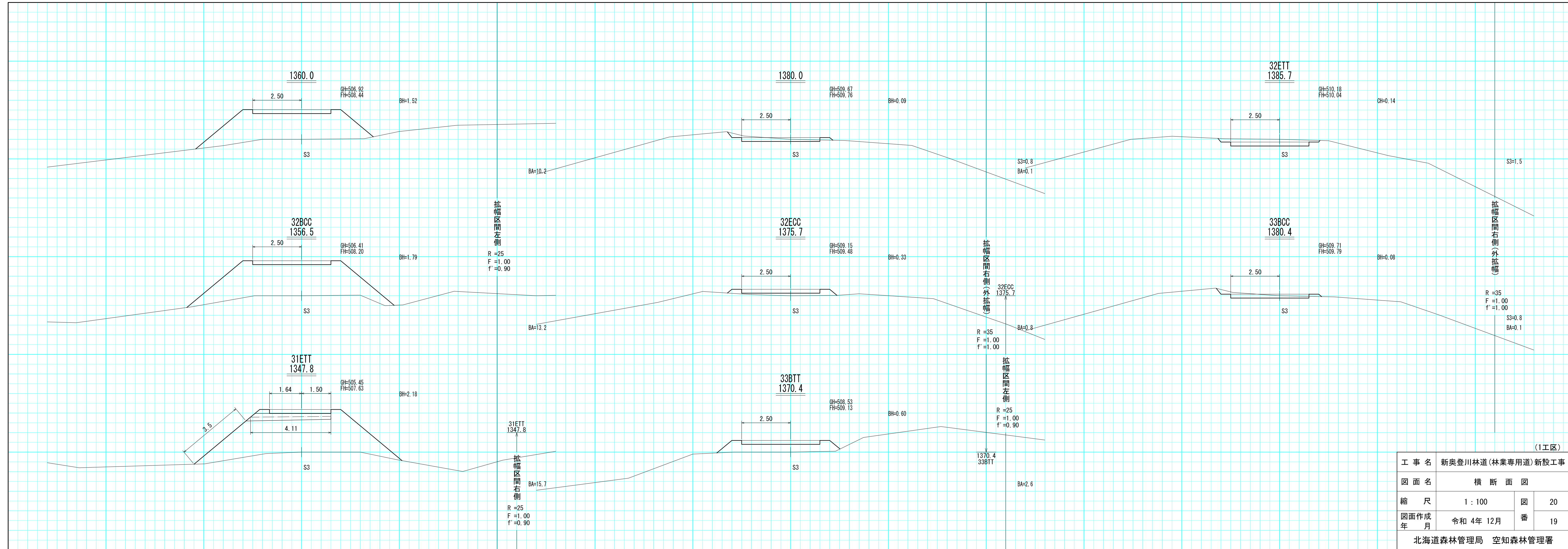
(1工区)

工事名	新奥登川林道(林業専用道)新設工事		
図面名	横断面図		
縮尺	1:100	図番	20
図面作成年	令和4年12月	番	17
北海道森林管理局 空知森林管理署			



(1工区)

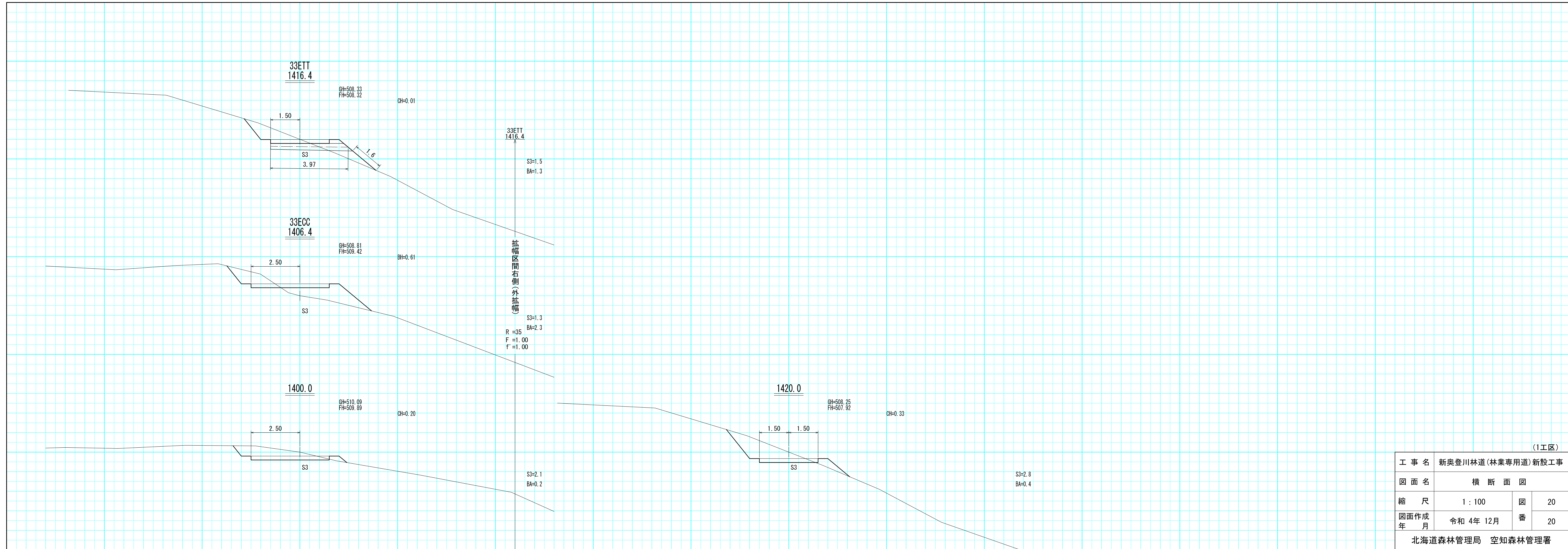
工事名	新奥登川林道(林業専用道)新設工事		
図面名	横断面図		
縮尺	1 : 100	図番	20
図面作成年	令和 4年 12月	番	18
北海道森林管理局 空知森林管理署			



(1工区)

工事名	新奥登川林道(林業専用道)新設工事		
図面名	横断面図		
縮尺	1:100	図番	20
図面作成年 月	令和 4年 12月	番	19
北海道森林管理局 空知森林管理署			

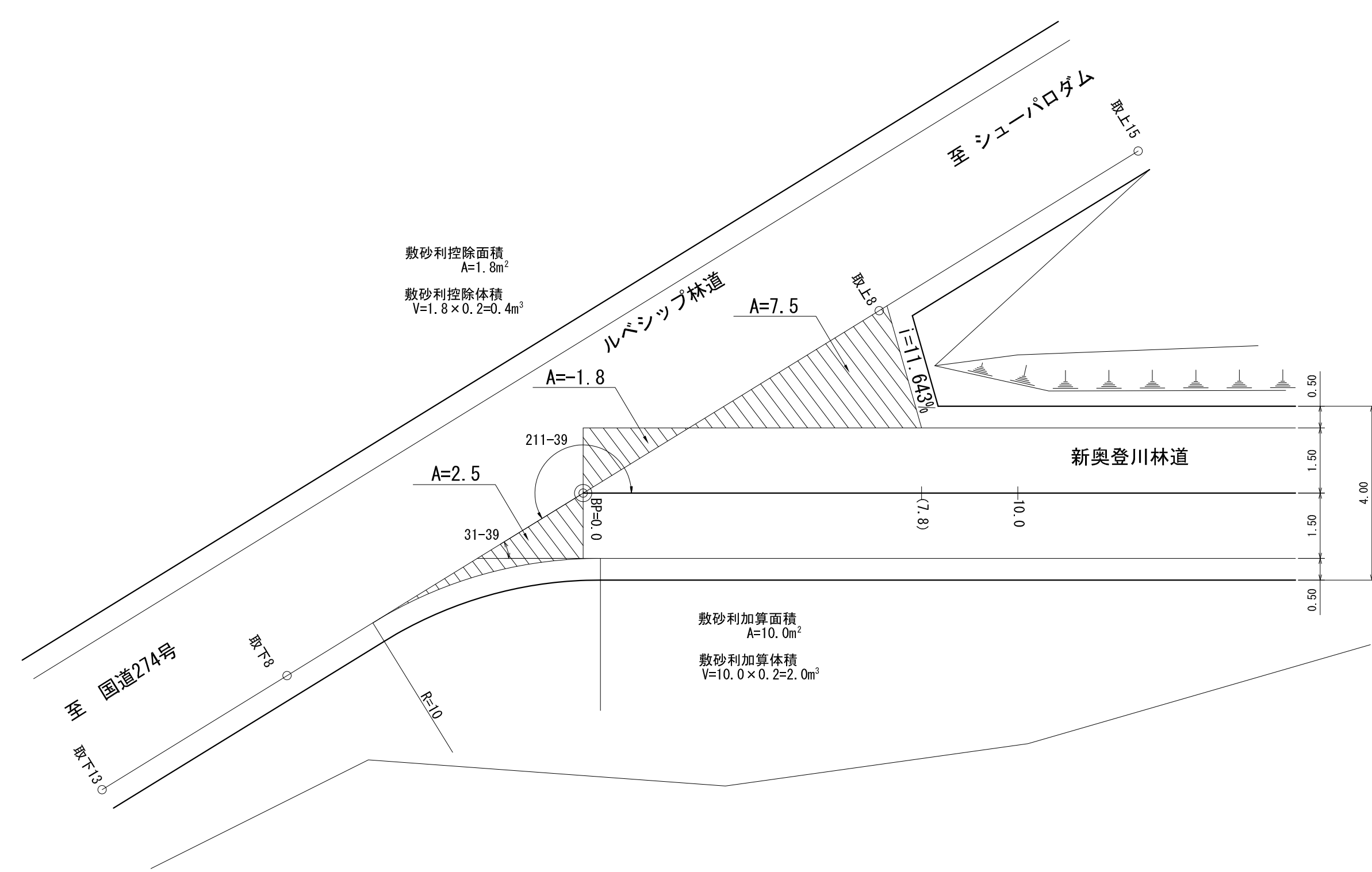
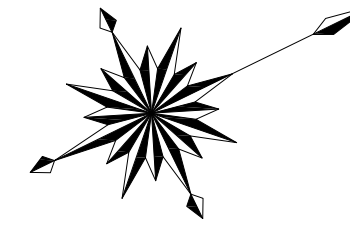




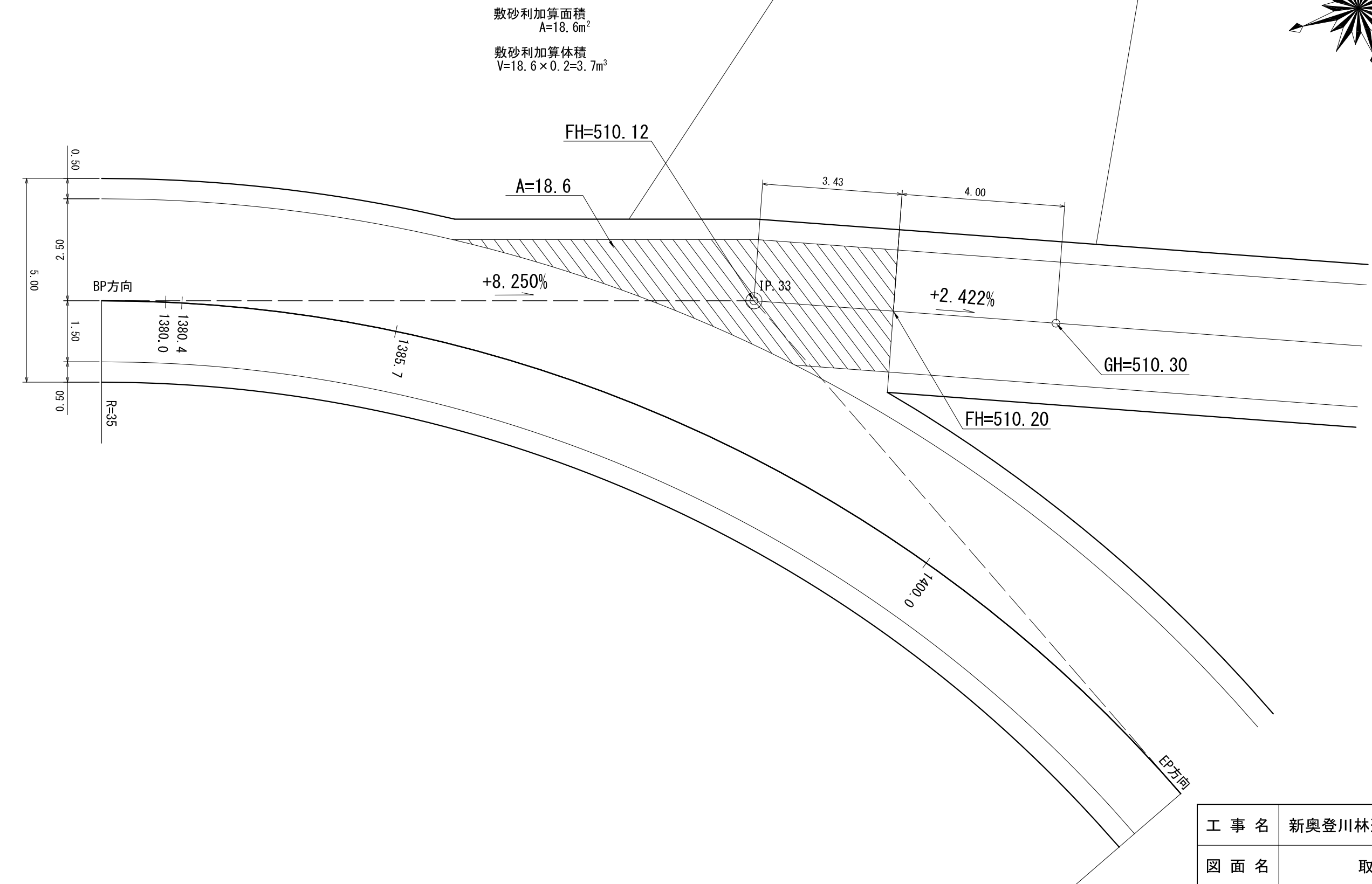
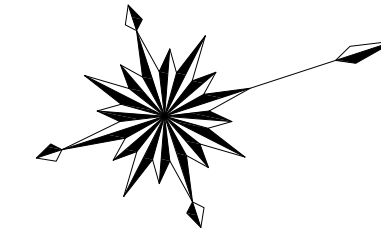
(1工区)

工事名	新奥登川林道(林業専用道)新設工事		
図面名	横断面図		
縮尺	1:100	図番	20
図面作成年	令和4年12月	番	20
北海道森林管理局 空知森林管理署			

起点取付図



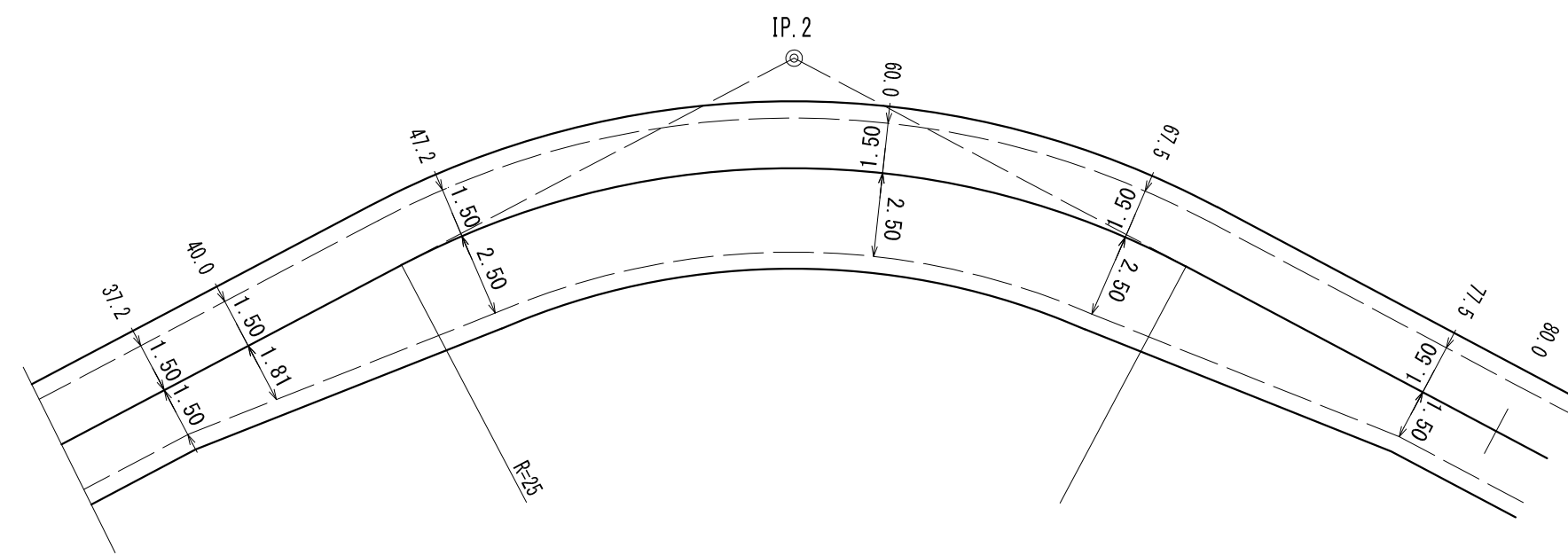
分岐点取付図



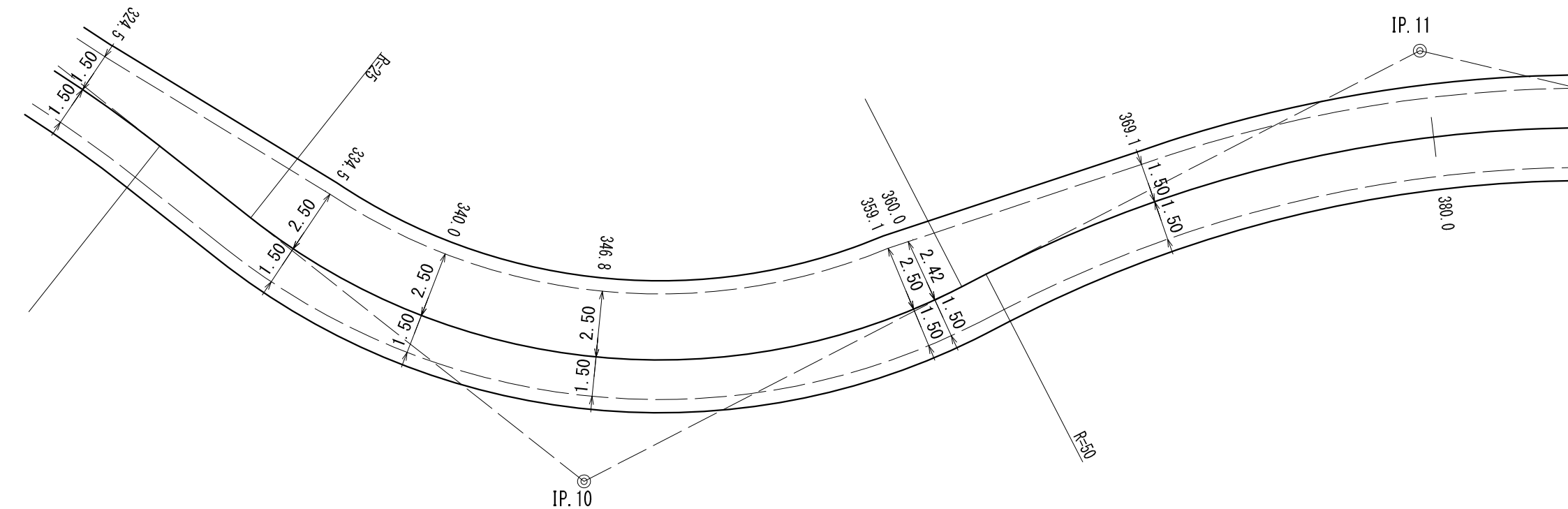
(1工区)

工事名	新奥登川林道(林業専用道)新設工事		
図面名	取付図		
縮尺	1:100	図番	1
図面作成年	令和4年12月	番	1
北海道森林管理局 空知森林管理署			

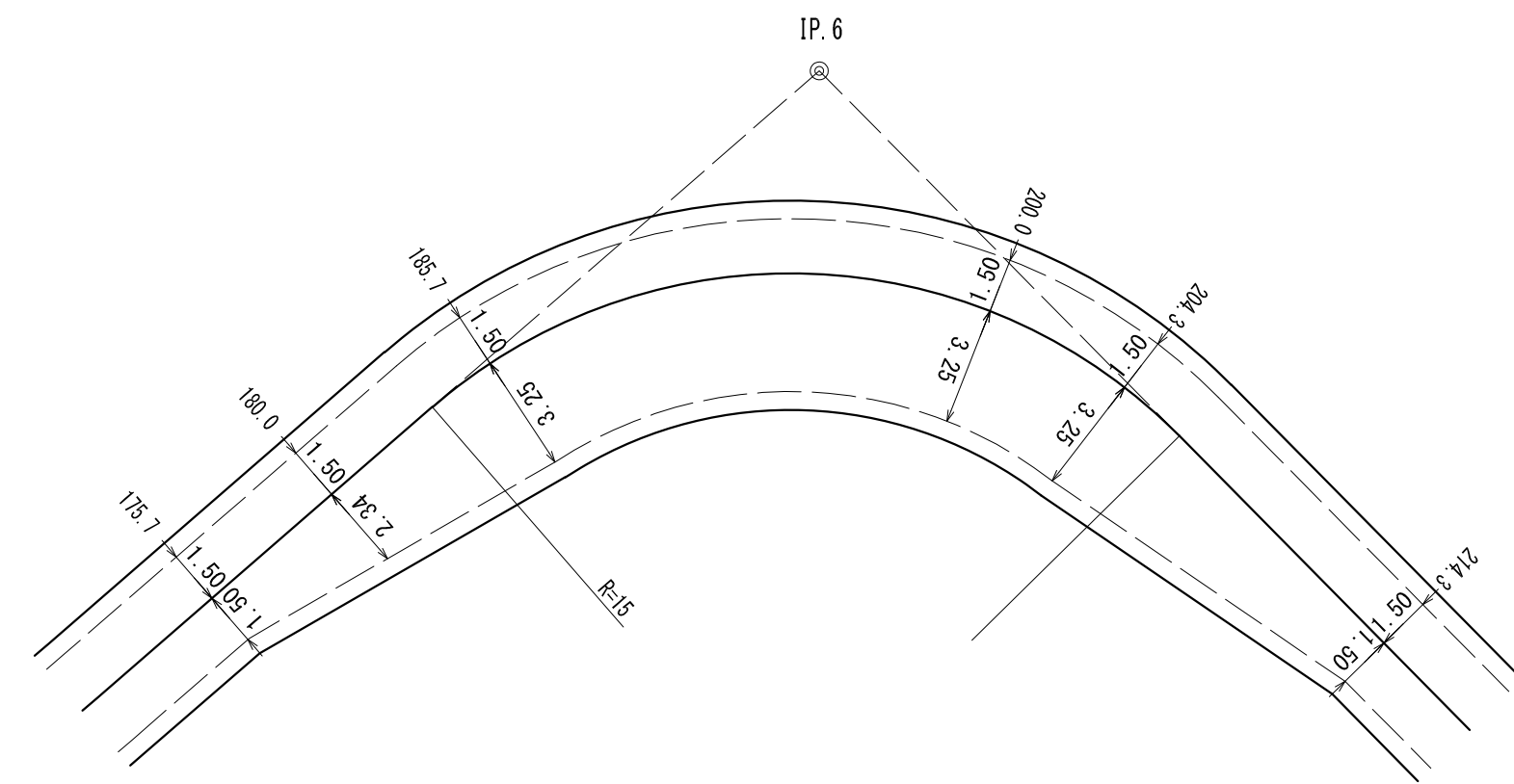
IP. 2 拡幅詳細図 R=25



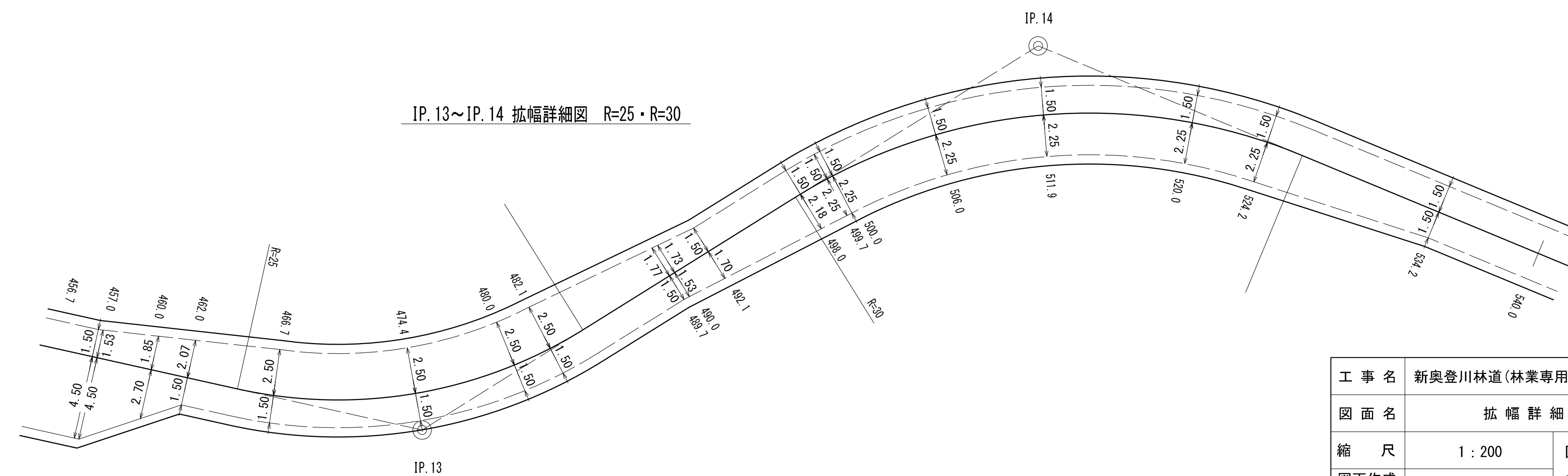
IP. 10 拡幅詳細図 R=25



IP. 6 拡幅詳細図 R=15

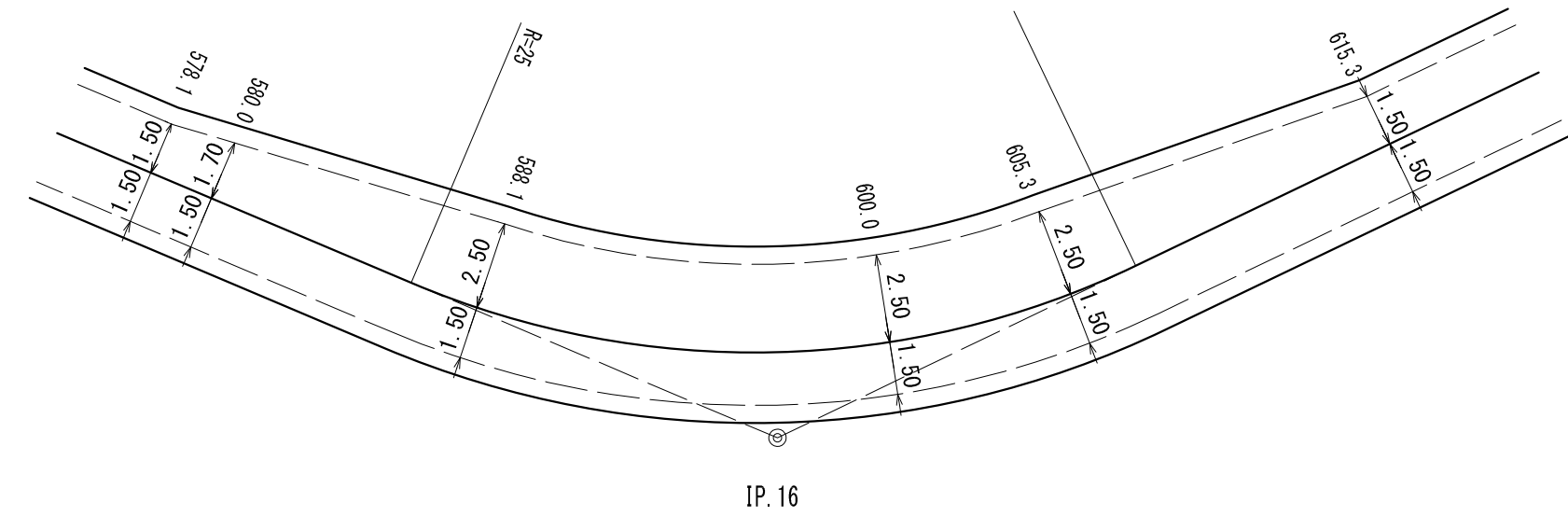


IP. 13~IP. 14 拡幅詳細図 R=25・R=30

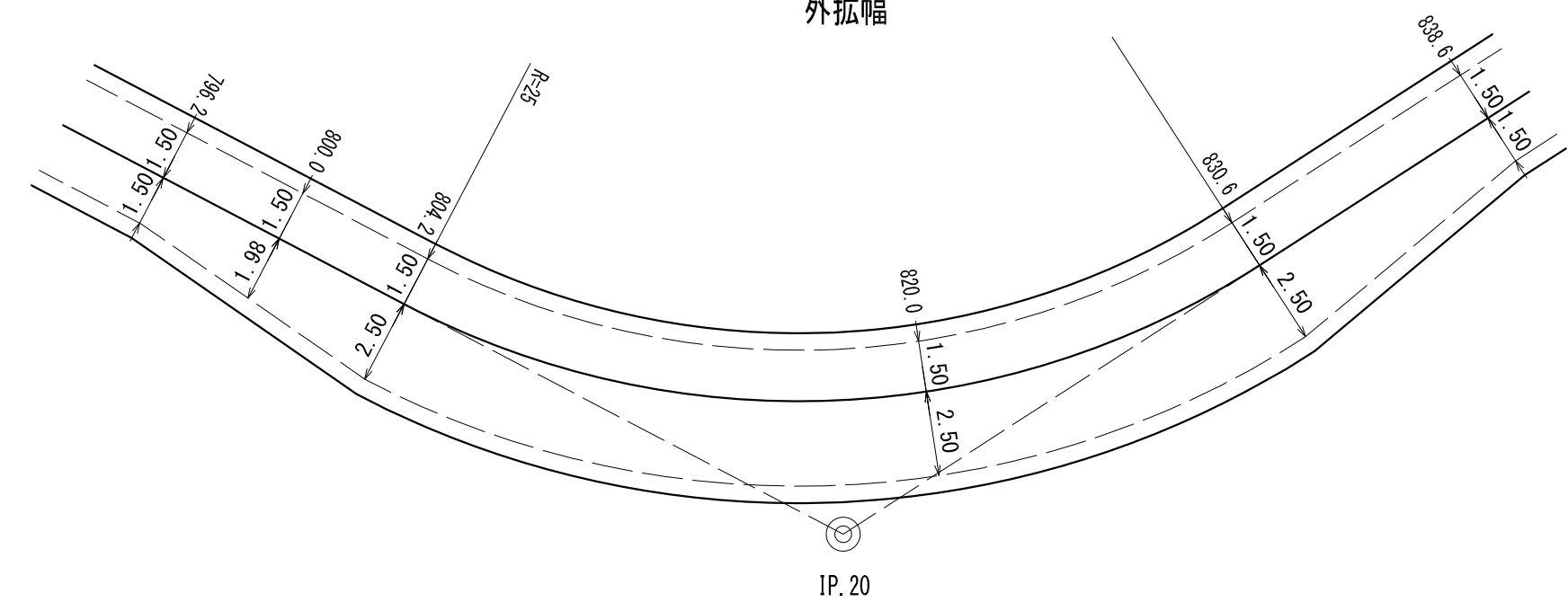


(1工区)			
工事名	新奥登川林道(林業専用道)新設工事		
図面名	拡幅詳細図		
縮尺	1 : 200	図番	4
図面作成年 月	令和 4年 12月	番	1
北海道森林管理局 空知森林管理署			

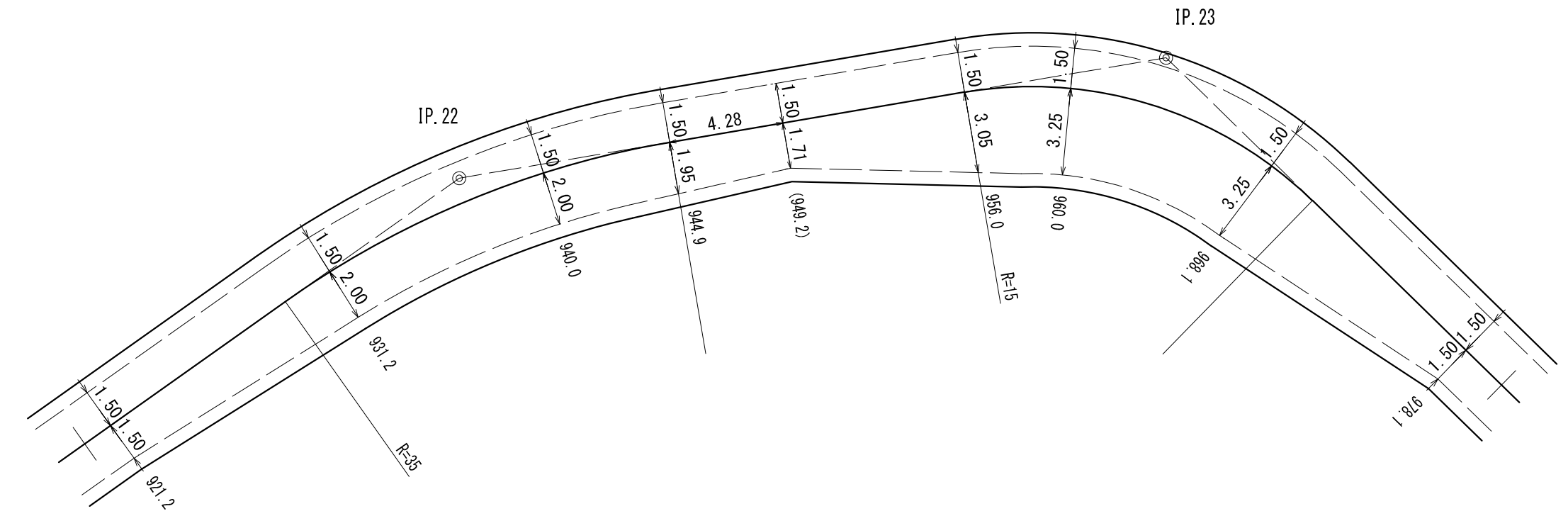
IP.16 拡幅詳細図 R=25



IP.20 拡幅詳細図 R=25  
外拡幅



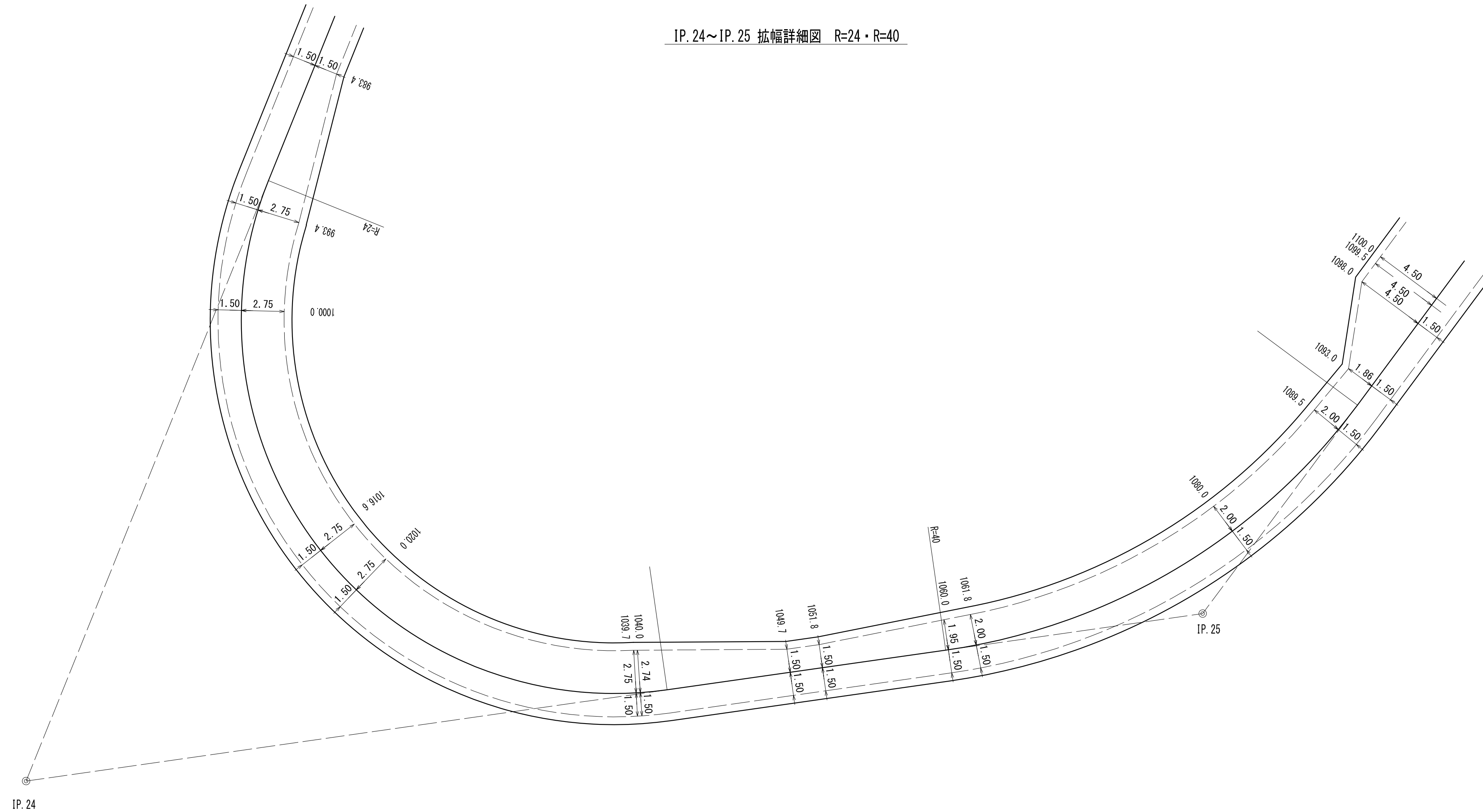
IP.22~IP.23 拡幅詳細図 R=35・R=15



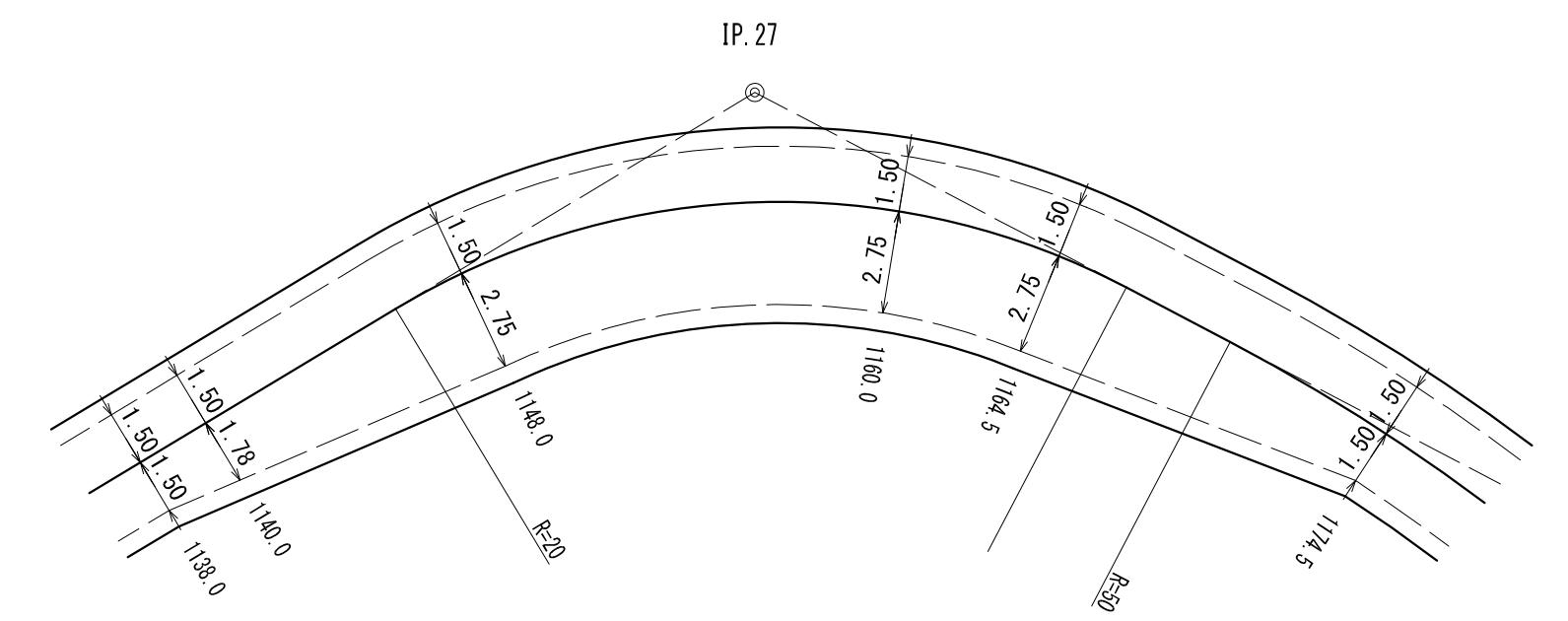
(1工区)

工事名	新奥登川林道(林業専用道)新設工事		
図面名	拡幅詳細図		
縮尺	1:200	図番	4
図面作成年	令和4年12月	番	2
北海道森林管理局 空知森林管理署			

IP.24~IP.25 拡幅詳細図 R=24・R=40



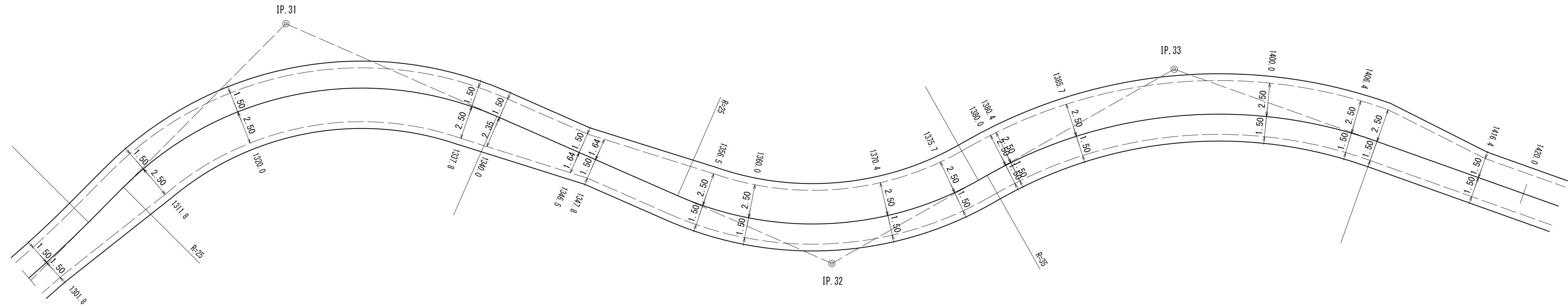
IP.16 拡幅詳細図 R=25



(1工区)

工事名	新奥登川林道(林業専用道)新設工事		
図面名	拡幅詳細図		
縮尺	1:200	図番	4
図面作成年	令和4年12月	番	3
北海道森林管理局 空知森林管理署			

IP. 31~IP. 33 拡幅詳細図 R=25・R=25・R=35

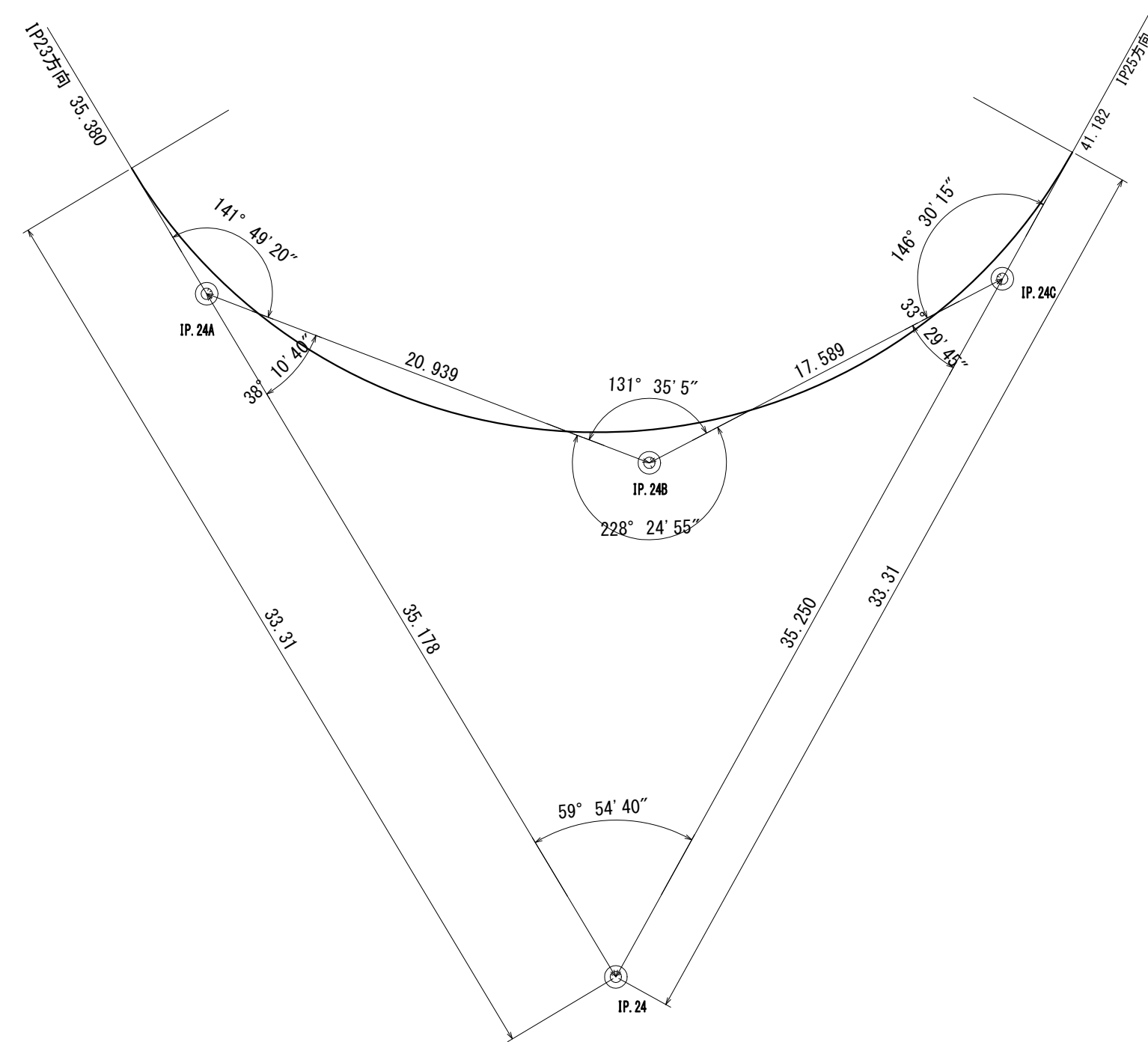


(1工区)

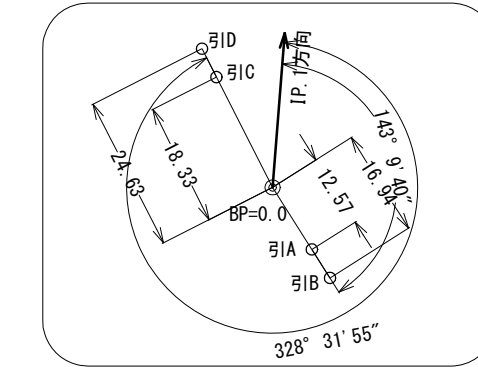
工事名	新奥登川林道(林業専用道)新設工事		
図面名	拡幅詳細図		
縮尺	1:200	図番	4
図面作成年	令和4年12月	番	4
北海道森林管理局 空知森林管理署			

IP.24 計算カーブ詳細図

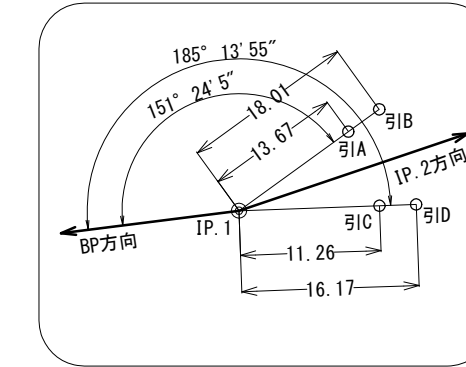
S=1:200



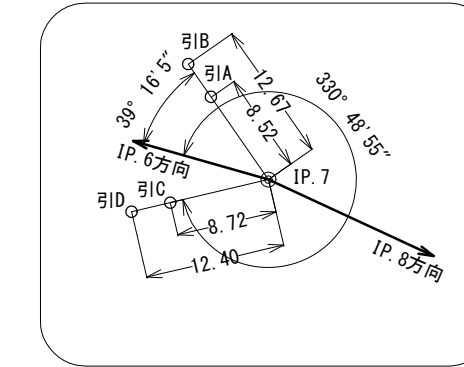
BP引照点詳細図



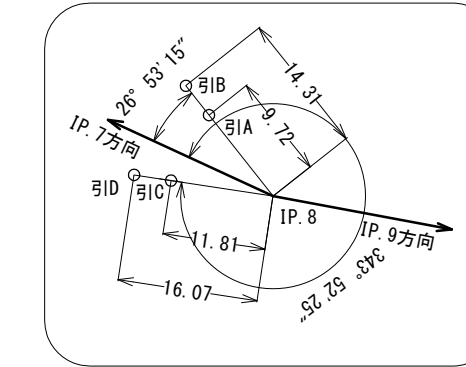
IP.1 引照点詳細図



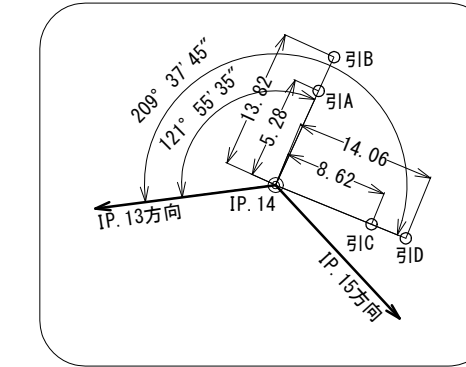
IP.7 引照点詳細図



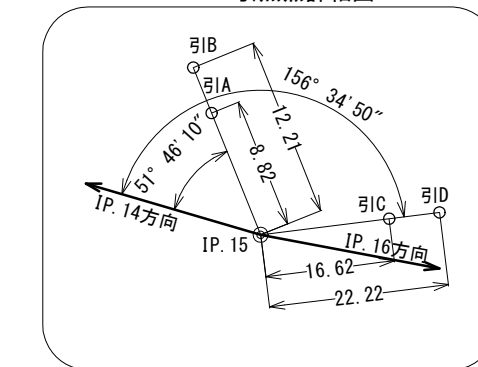
IP.8 引照点詳細図



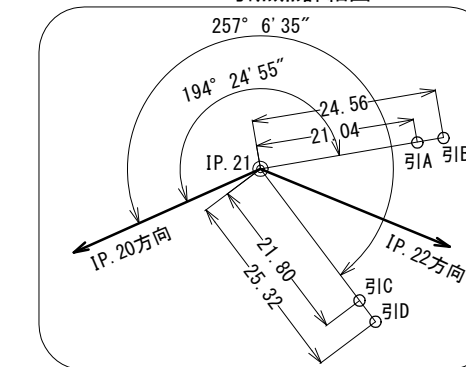
IP.14 引照点詳細図



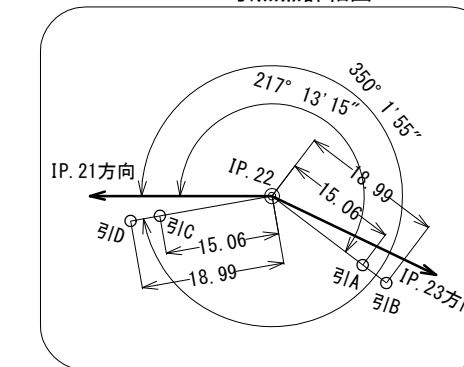
IP.15 引照点詳細図



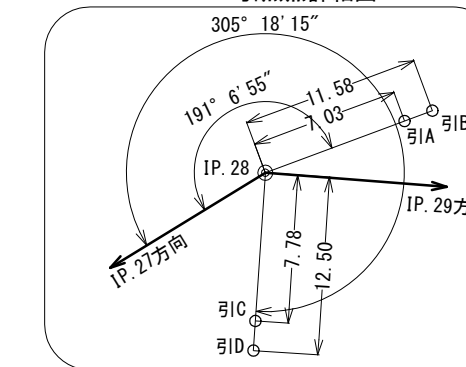
IP.21 引照点詳細図



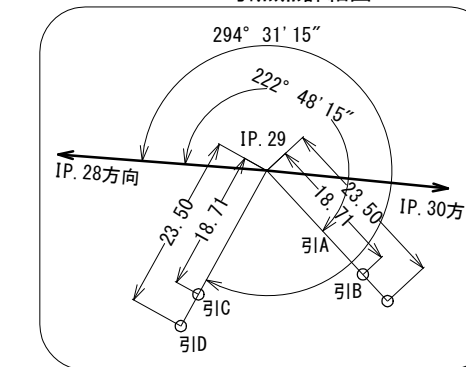
IP.22 引照点詳細図



IP.28 引照点詳細図



IP.29 引照点詳細図

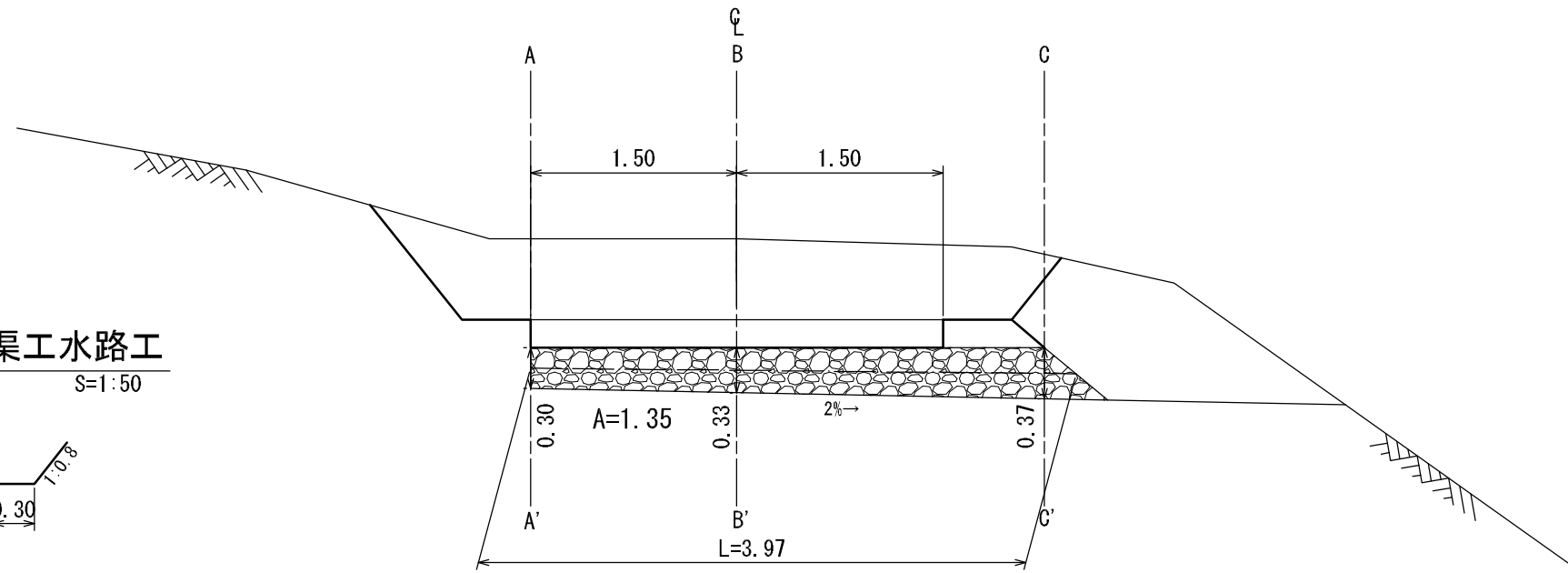


(1工区)

工事名	新奥登川林道(林業専用道)新設工事		
図面名	計算カーブ詳細図・引照点詳細図		
縮尺	任意	図番	1
図面作成年	令和4年12月	番	1
北海道森林管理局 空知森林管理署			

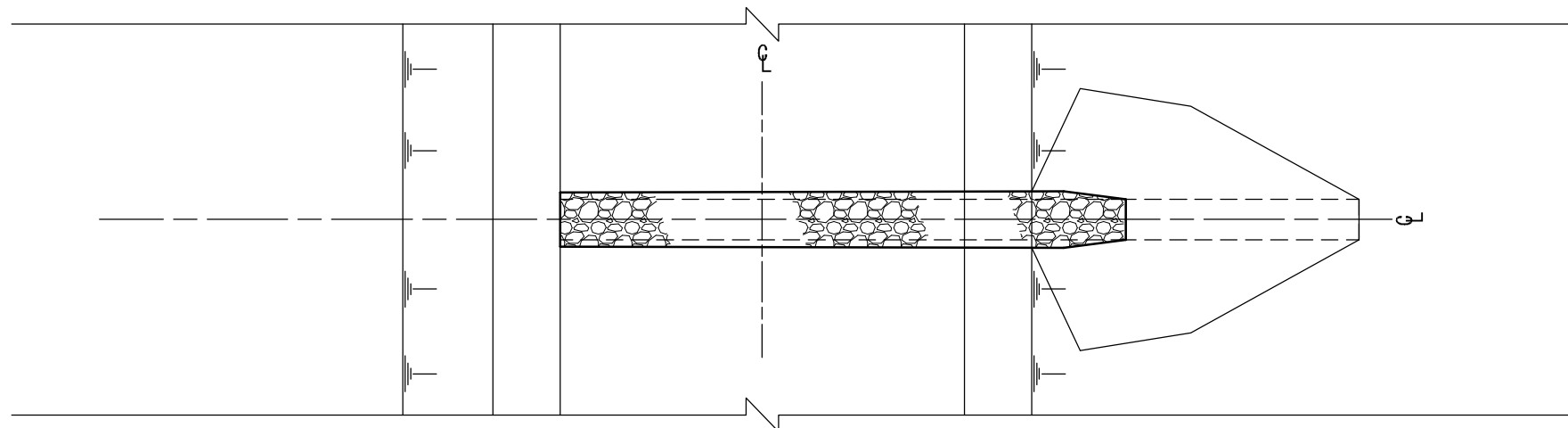
# 路床暗渠工 L=3.97m

側面図  
S=1:50



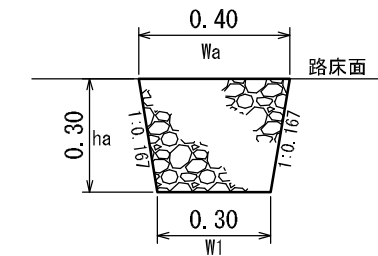
$A=1.35 \quad L=3.97$   
 $V=(0.30+(A/L) \times 0.167) \times A$   
 $V=(0.30+(1.35/3.97) \times 0.167) \times 1.35$   
 フィルター材  $V=0.48\text{m}^3$

平面図  
S=1:50

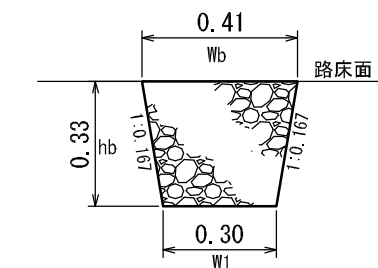


断面図  
S=1:20

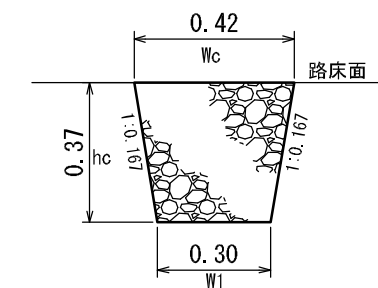
A-A' 断面



B-B' 断面



C-C' 断面



(1工区)

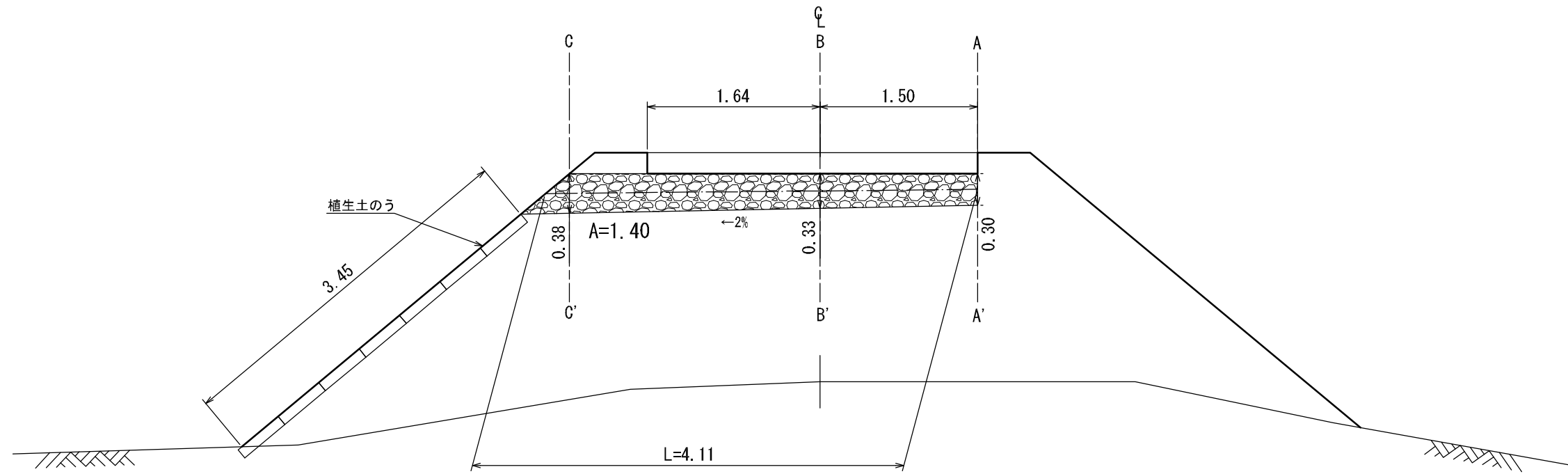
工事名	新奥登川林道(林業専用道)新設工事		
図面名	路床暗渠工標準図		
縮尺	図示	図番	6
図面作成年 月	令和 4年 12月	番	1

北海道森林管理局 空知森林管理署



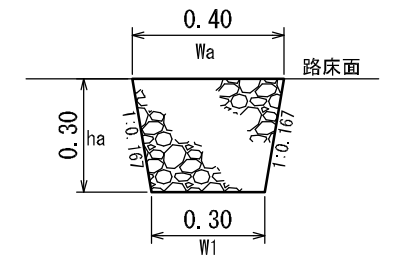
# 路床暗渠工 L=4.11m

側面図  
S=1:50

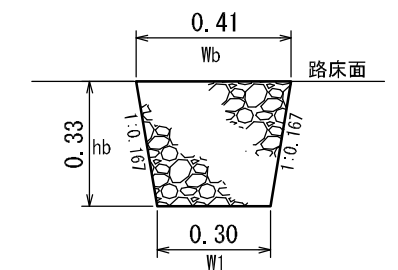


断面図  
S=1:20

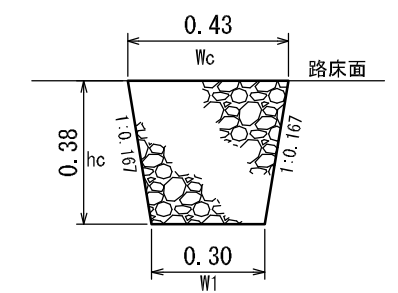
A-A' 断面



B-B' 断面

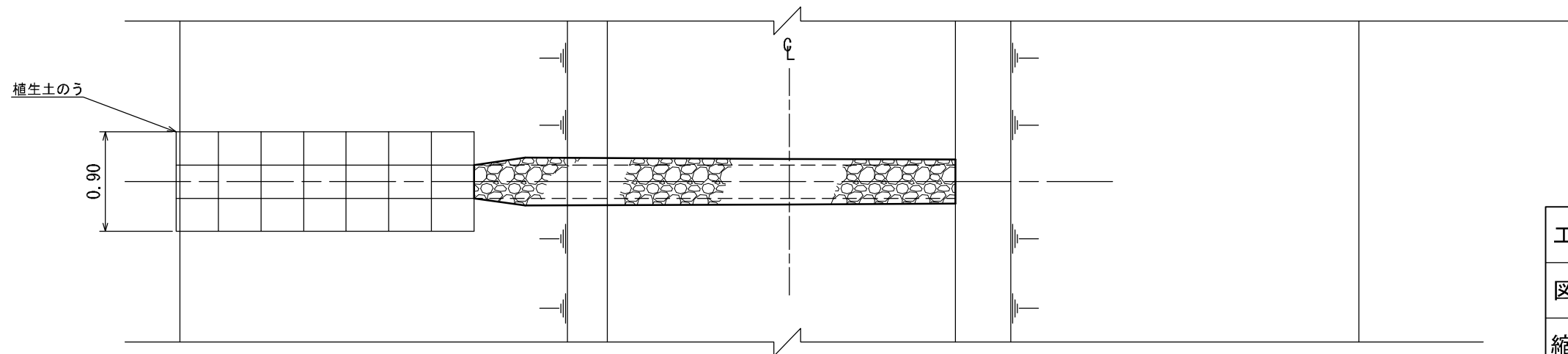


C-C' 断面



- ※参考  
 植生土のう 3.5m (3×7=21個) A=1.40 L=4.11  
 アンカーピン 21×4=84本 V=(0.30+(A/L)×0.167)×A  
 (φ10×L=200mm フック付) V=(0.30+(1.40/4.11)×0.167)×1.40  
 植生土のう床堀 V=0.9×3.5×0.1=0.32m³ フィルター材 V=0.50m³

平面図  
S=1:50

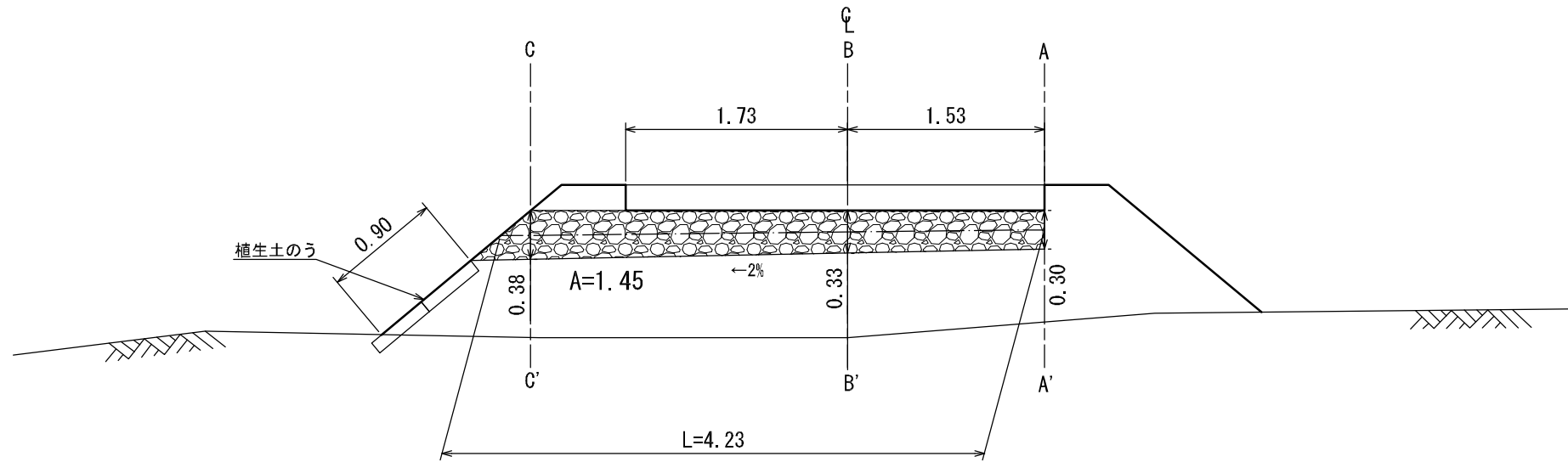


(1工区)

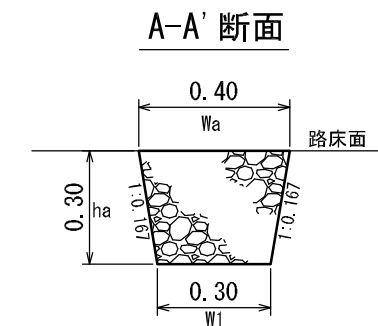
工事名	新奥登川林道(林業専用道)新設工事		
図面名	路床暗渠工標準図		
縮尺	図示	図番	6
図面作成年 月	令和 4年 12月	番	2
北海道森林管理局 空知森林管理署			

# 路床暗渠工 L=4.23m

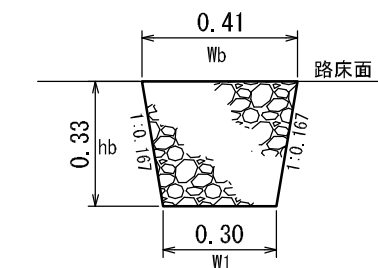
側面図  
S=1:50



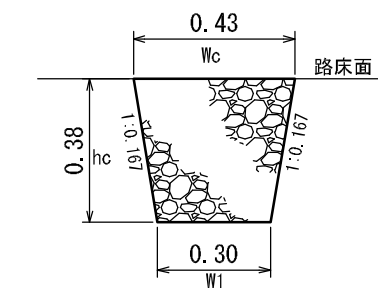
断面図  
S=1:20



B-B' 断面

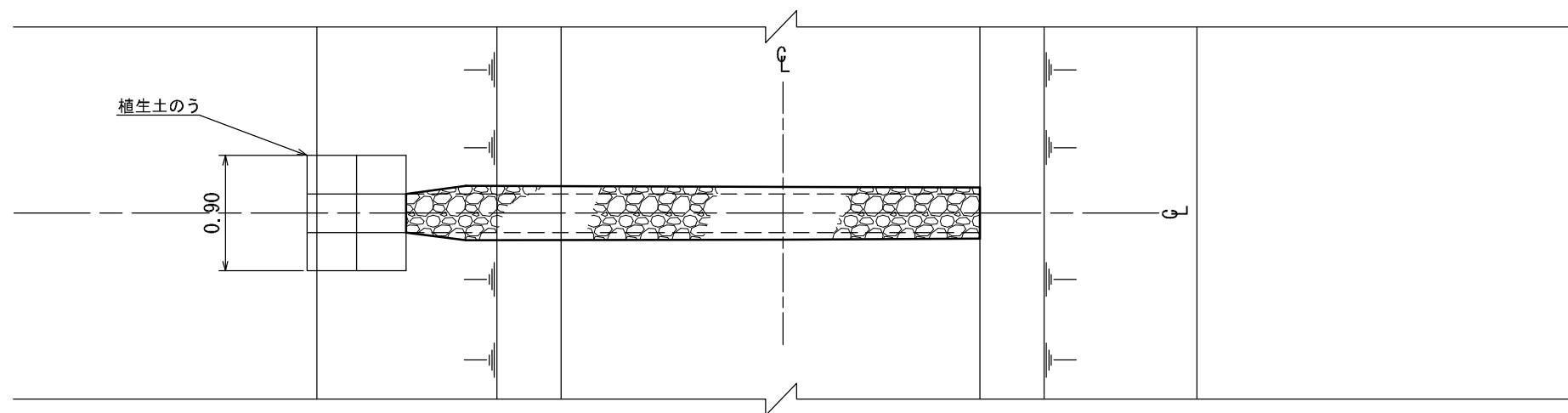


C-C' 断面



- ※参考
- 植生土のう 0.9m (3×2=6個) A=1.45 L=4.23
  - アンカーピン 6×4=24本 V=(0.30+(A/L)×0.167)×A
  - (φ10×L=200mm フック付) フィルター材 V=(0.30+(1.45/4.23)×0.167)×1.45
  - 植生土のう床堀 V=0.9×0.9×0.1=0.08m³

平面図  
S=1:50



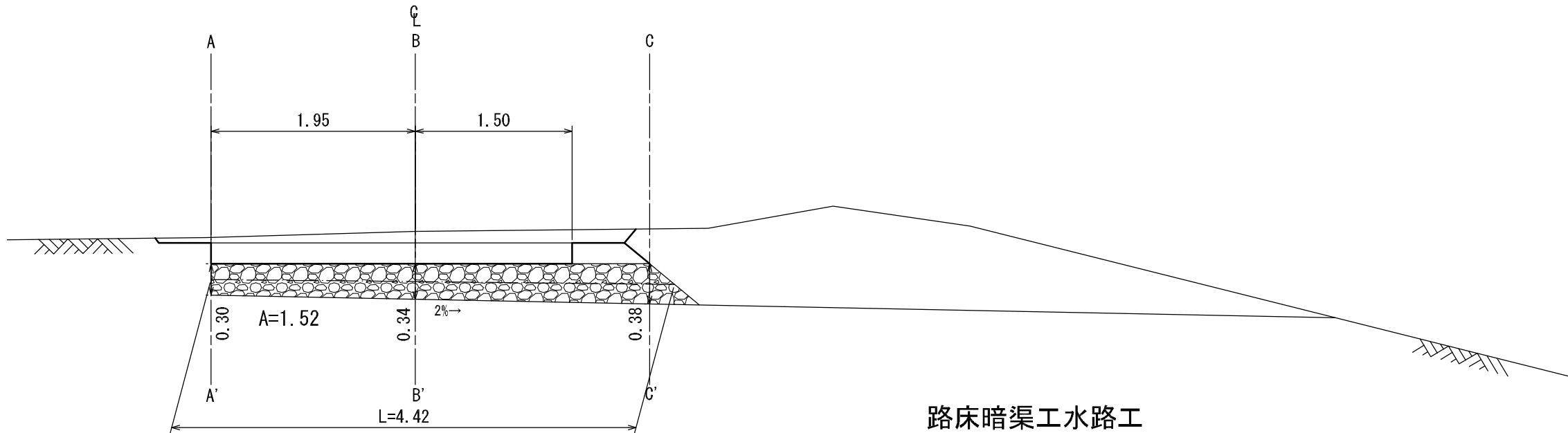
(1工区)

工事名	新奥登川林道(林業専用道)新設工事		
図面名	路床暗渠工標準図		
縮尺	図示	図番	6
図面作成年 月	令和 4年 12月	番	3
北海道森林管理局 空知森林管理署			

# 路床暗渠工 L=4.42m

側面図

S=1:50



$A=1.52 \quad L=4.42$

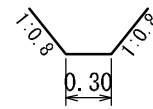
$V=(0.30+(A/L) \times 0.167) \times A$

$V=(0.30+(1.52/4.42) \times 0.167) \times 1.52$

フィルター材  $V=0.54\text{m}^3$

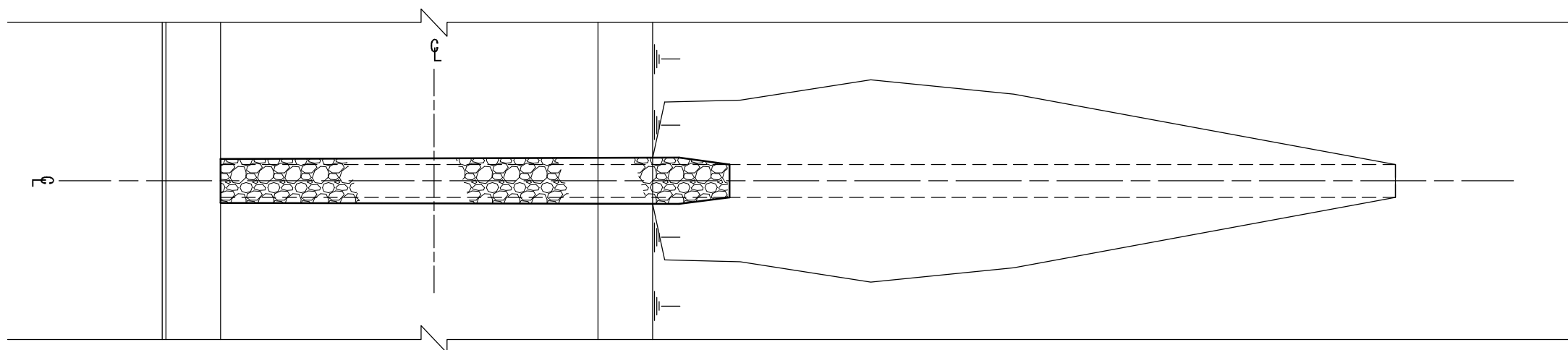
路床暗渠工水路工

S=1:50



平面図

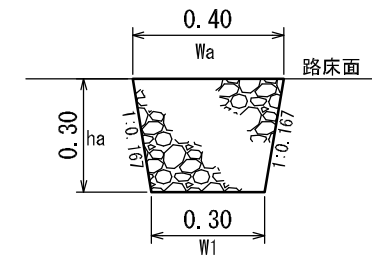
S=1:50



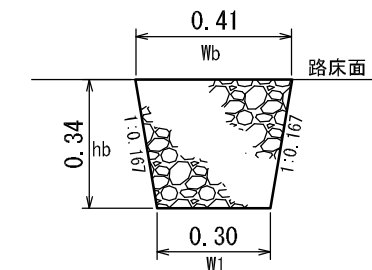
断面図

S=1:20

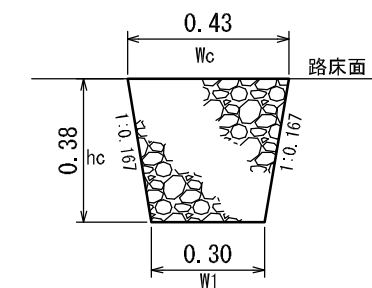
A-A' 断面



B-B' 断面



C-C' 断面

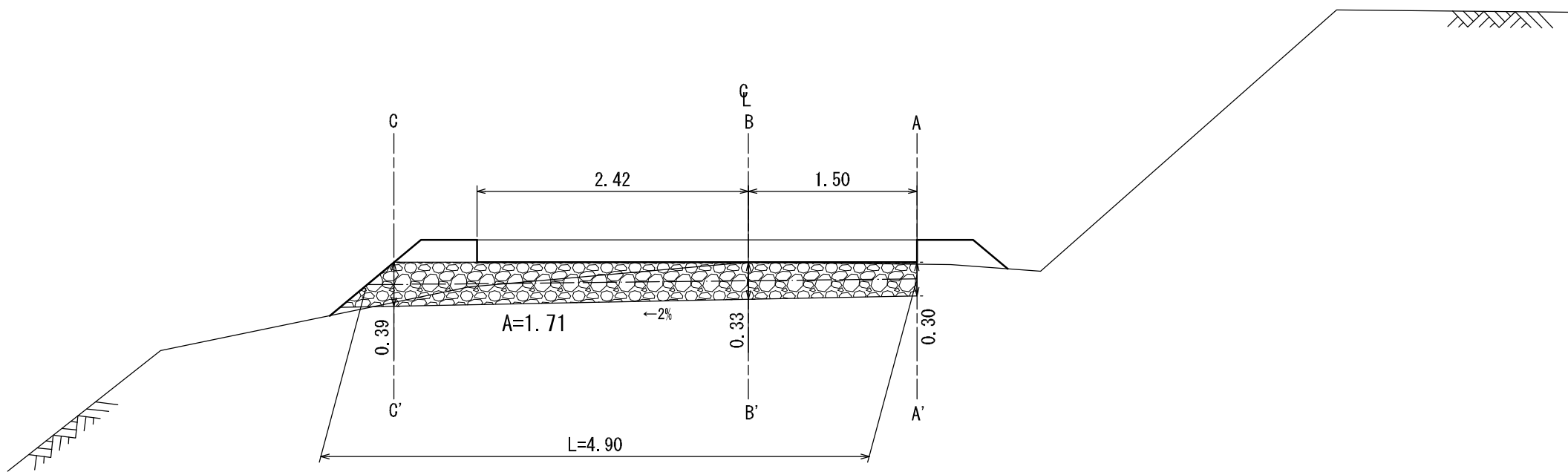


(1工区)

工事名	新奥登川林道(林業専用道)新設工事		
図面名	路床暗渠工標準図		
縮尺	図示	図番	6
図面作成年 月	令和 4年 12月	番	4
北海道森林管理局 空知森林管理署			

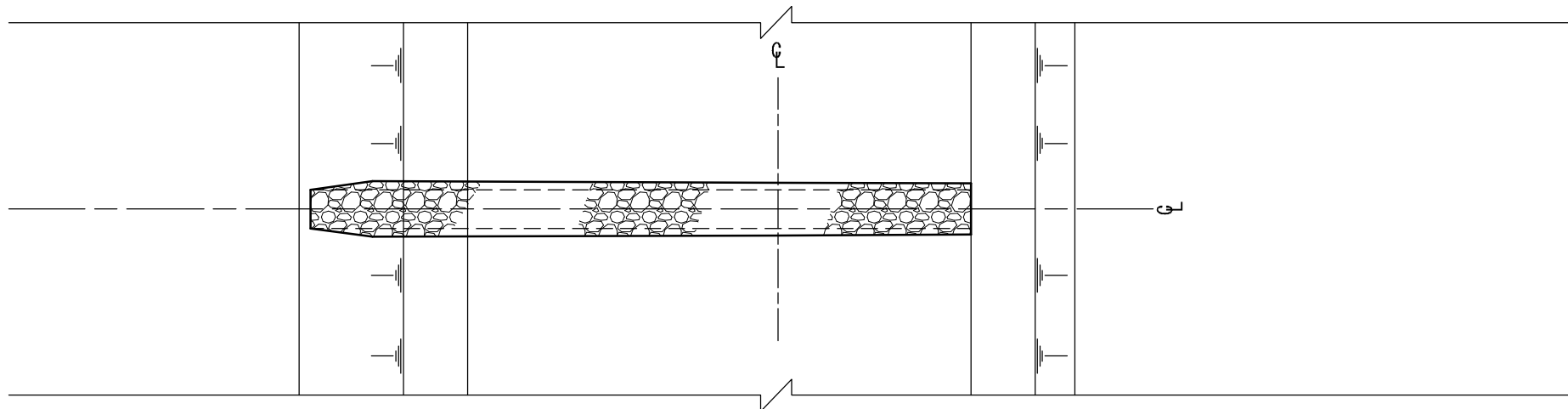
# 路床暗渠工 L=4.90m

側面図  
S=1:50

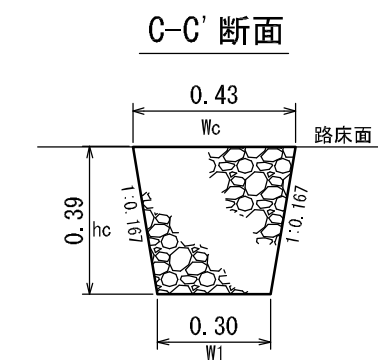
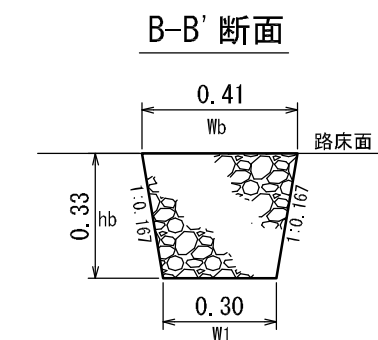
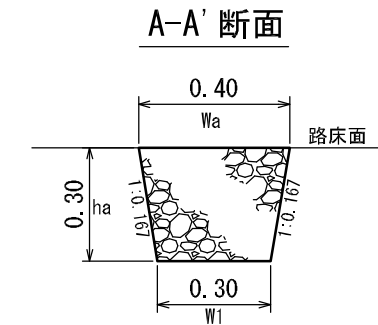


$A=1.71 \quad L=4.90$   
 $V=(0.30+(A/L) \times 0.167) \times A$   
 $V=(0.30+(1.71/4.90) \times 0.167) \times 1.71$   
 フィルター材  $V=0.61\text{m}^3$

平面図  
S=1:50



断面図  
S=1:20



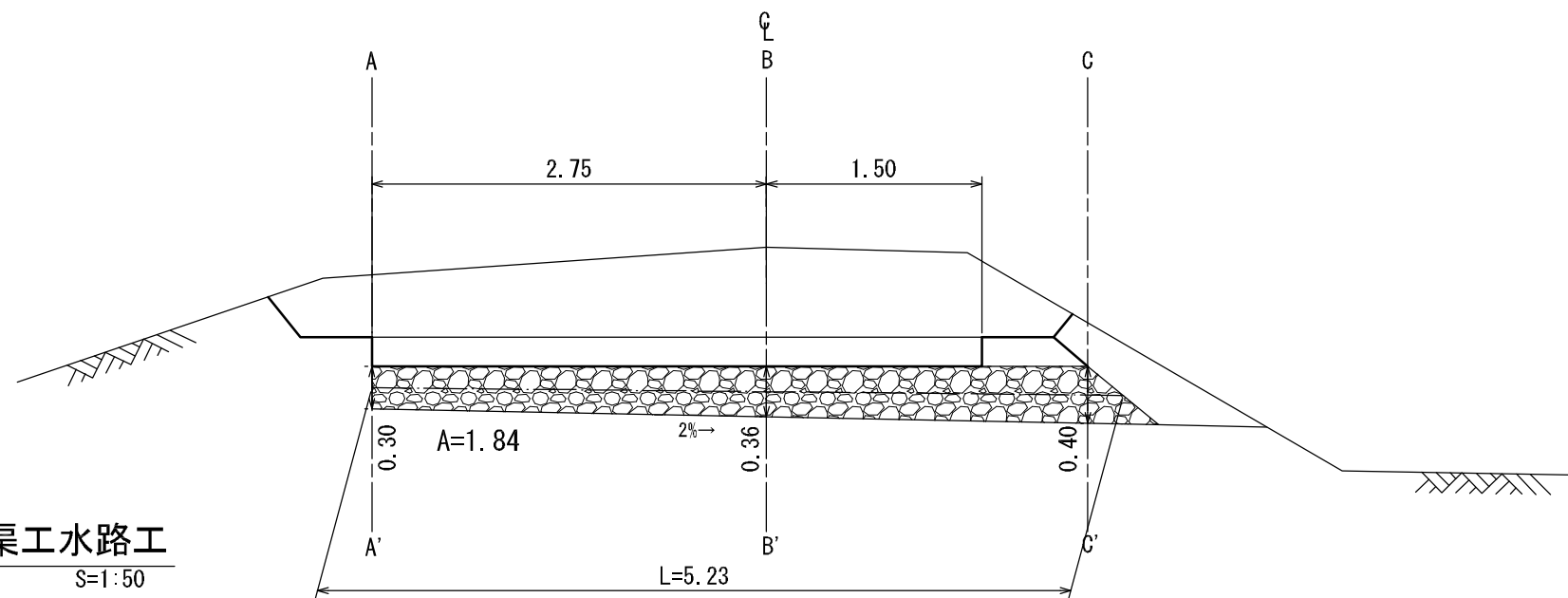
(1工区)

工事名	新奥登川林道(林業専用道)新設工事		
図面名	路床暗渠工標準図		
縮尺	図示	図番	6
図面作成年 月	令和 4年 12月	番	5
北海道森林管理局 空知森林管理署			

# 路床暗渠工 L=5.24m

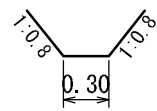
側面図

S=1:50



路床暗渠工水路工

S=1:50



$$A=1.84 \quad L=5.24$$

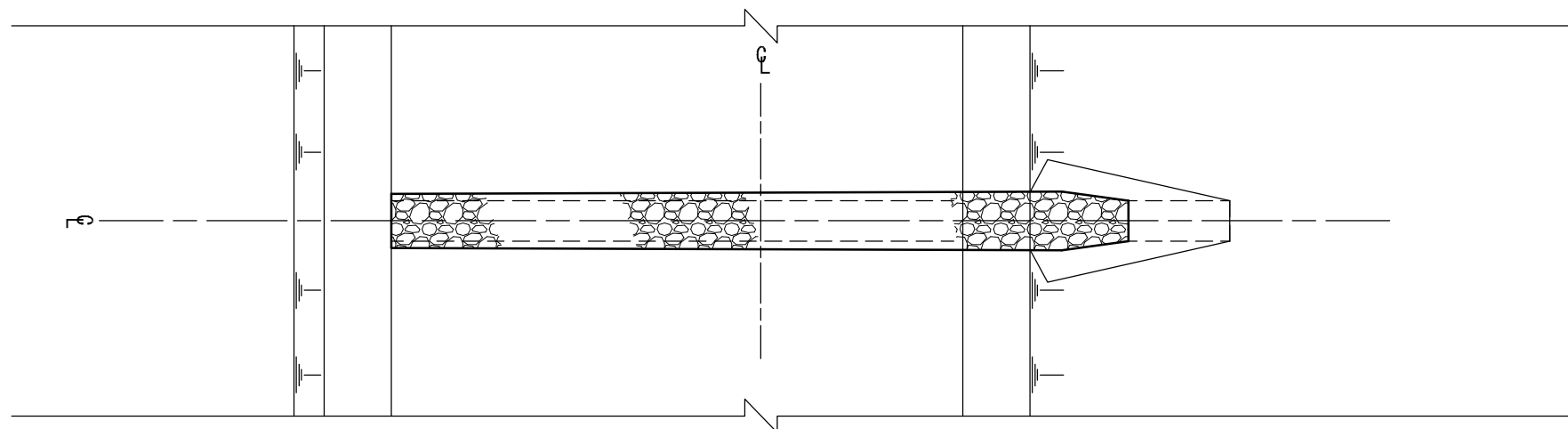
$$V=(0.30+(A/L) \times 0.167) \times A$$

$$V=(0.30+(1.84/5.24) \times 0.167) \times 1.84$$

フィルター材 V= 0.66m<sup>3</sup>

平面図

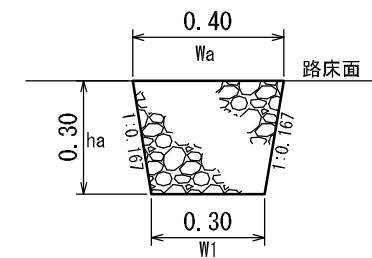
S=1:50



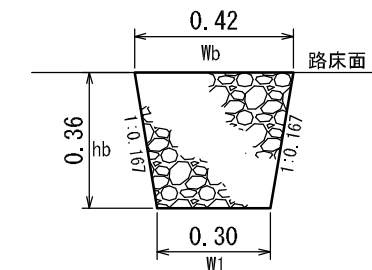
断面図

S=1:20

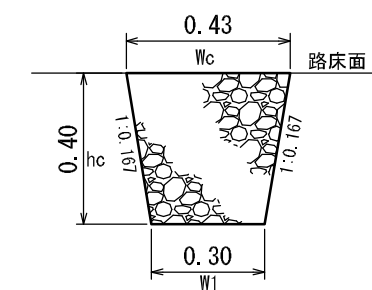
A-A' 断面



B-B' 断面



C-C' 断面



(1工区)

工事名	新奥登川林道(林業専用道)新設工事		
図面名	路床暗渠工標準図		
縮尺	図示	図番	6
図面作成年 月	令和 4年 12月	番	6

北海道森林管理局 空知森林管理署