

# 治山工事標準仕様書

平成23年4月

林 野 庁

# 目次

|   |           |
|---|-----------|
| <b>第1章 総則</b> .....                                     | <b>6</b>  |
| 第1節 通則（第101条～第127条）.....                                | 6         |
| <b>第2章 材料</b> .....                                     | <b>22</b> |
| 第1節 通則（第201条）.....                                      | 22        |
| 第2節 土・石材（第202条～第203条）.....                              | 22        |
| 第3節 骨材、木材、セメント、セメント混和材（剤）、瀝青材料、目地<br>材料、塗料等（第204条）..... | 24        |
| 第4節 コンクリート製品（第205条）.....                                | 24        |
| 第5節 鉄・鋼材及び鋳鉄製品（第206条）.....                              | 24        |
| 第6節 緑化材料（第207条～第217条）.....                              | 25        |
| 第7節 その他（第218条～第219条）.....                               | 27        |
| 第8節 木材（第220条～第221条）.....                                | 28        |
| <b>第3章 共通施工</b> .....                                   | <b>29</b> |
| 第1節 土木一般（第301条～第303条）.....                              | 29        |
| 第2節 切取り及び残土処理（第304条～第305条）.....                         | 30        |
| 第3節 床堀及び埋戻し（第306条～第307条）.....                           | 31        |
| 第4節 盛土工（第308条～第310条）.....                               | 32        |
| 第5節 基礎工（第311条～第313条）.....                               | 33        |
| 第6節 石及びコンクリートブロック積（張）工（第314条～第315条）                     | 34        |
| 第7節 鉄線籠工（第316条～第317条）.....                              | 36        |
| 第8節 矢板工（第318条～第321条）.....                               | 37        |
| 第9節 管きょ工（第322条～第323条）.....                              | 39        |
| 第10節 枠工（第324条～第325条）.....                               | 40        |
| 第11節 鋼製柵工（第326条）.....                                   | 41        |
| 第12節 金網張工（第327条）.....                                   | 42        |

|            |                              |           |
|------------|------------------------------|-----------|
| <b>第4章</b> | <b>コンクリート工</b>               | <b>43</b> |
| 第1節        | 通則（第401条～第402条）              | 43        |
| 第2節        | 現場練りコンクリート（第403条～第408条）      | 44        |
| 第3節        | レディーミクストコンクリート工（第409条～第412条） | 47        |
| 第4節        | コンクリートの施工（第413条～第433条）       | 49        |
| 第5節        | コンクリートポンプ工（第434条～第439条）      | 64        |
| <b>第5章</b> | <b>溪間工</b>                   | <b>67</b> |
| 第1節        | 通則（第501条～第505条）              | 67        |
| 第2節        | コンクリートダム（第506条～第508条）        | 68        |
| 第3節        | 鋼製ダム（第509条～第512条）            | 68        |
| 第4節        | 木製ダム（第513条）                  | 69        |
| 第5節        | 護岸工（第514条～第515条）             | 69        |
| 第6節        | 水制工（第516条）                   | 71        |
| 第7節        | 流路工（第517条）                   | 71        |
| 第8節        | 異形コンクリートブロック工（第518条～第519条）   | 71        |
| <b>第6章</b> | <b>山腹工</b>                   | <b>73</b> |
| 第1節        | 通則（第601条～第602条）              | 73        |
| 第2節        | のり切工（第603条）                  | 73        |
| 第3節        | 土留工（第604条～第611条）             | 74        |
| 第4節        | 埋設工（第612条）                   | 75        |
| 第5節        | 暗きょ工（第613条～第617条）            | 76        |
| 第6節        | 水路工（第618条～第623条）             | 77        |
| 第7節        | 柵工（第624条～第628条）              | 78        |
| 第8節        | 階段切付工（第629条）                 | 79        |
| 第9節        | 筋工（第630条～第634条）              | 80        |
| 第10節       | 伏工（第635条～第639条）              | 80        |

|            |                            |              |
|------------|----------------------------|--------------|
| 第11節       | 実播工（第640条～第643条）           | 8 2          |
| 第12節       | 吹付工（第644条～第648条）           | 8 3          |
| 第13節       | のり枠工（第649条～第652条）          | 8 6          |
| 第14節       | 植栽工（第653条～第656条）           | 8 7          |
| 第15節       | 補強土工（第657条）                | 8 9          |
| 第16節       | 落石防止工（第658条～第664条）         | 9 0          |
| <b>第7章</b> | <b>地すべり防止工</b>             | <b>9 2</b>   |
| 第1節        | 通則（第701条～第702条）            | 9 2          |
| 第2節        | 溪間工、土留工、水路工等（第703条）        | 9 2          |
| 第3節        | 暗きょ工（第704条）                | 9 2          |
| 第4節        | ボーリング暗きょ工（第705条）           | 9 2          |
| 第5節        | 集水井工（第706条～第708条）          | 9 3          |
| 第6節        | 排水トンネル工（第709条～第714条）       | 9 4          |
| 第7節        | 排土工及び押え盛土工（第715条～第717条）    | 9 7          |
| 第8節        | 杭工（第718条～第719条）            | 9 8          |
| 第9節        | シャフト工（深礎工）（第720条）          | 1 0 0        |
| 第10節       | アンカー工（第721条～第722条）         | 1 0 0        |
| <b>第8章</b> | <b>海岸防災林造成</b>             | <b>1 0 2</b> |
| 第1節        | 通則（第801条～第802条）            | 1 0 2        |
| 第2節        | 防潮工（第803条～第804条）           | 1 0 2        |
| 第3節        | 砂丘造成（第805条～第808条）          | 1 0 3        |
| 第4節        | 森林造成（第809条～第812条）          | 1 0 4        |
| 第5節        | 防風林の造成（第813条～第815条）        | 1 0 5        |
| 第6節        | 異形コンクリートブロック工（第816条～第817条） | 1 0 6        |
| <b>第9章</b> | <b>なだれ防止林造成</b>            | <b>1 0 7</b> |
| 第1節        | 通則（第901条）                  | 1 0 7        |
| 第2節        | なだれ防止施設（第902条）             | 1 0 7        |

|             |                           |            |
|-------------|---------------------------|------------|
| 第3節         | 雪び予防工（第903条）              | 107        |
| 第4節         | なだれ予防工（第904条～第906条）       | 107        |
| 第5節         | 誘導工（第907条～第909条）          | 108        |
| 第6節         | 減勢工（第910条）                | 109        |
| 第7節         | 防護工（第911条～第912条）          | 109        |
| 第8節         | グライド防止工（第913条）            | 109        |
| 第9節         | 森林造成（第914条）               | 109        |
| <b>第10章</b> | <b>森林整備</b>               | <b>110</b> |
| 第1節         | 通則（第1001条）                | 110        |
| 第2節         | 植栽（第1002条～第1008条）         | 110        |
| 第3節         | 保育（第1009条～第1016条）         | 113        |
| 第4節         | 歩道整備（第1017条～第1018条）       | 115        |
| <b>第11章</b> | <b>保安林管理道</b>             | <b>116</b> |
| 第1節         | 植栽（第1101条）                | 116        |
| <b>第12章</b> | <b>仮設工</b>                | <b>116</b> |
| 第1節         | 通則（第1201条）                | 116        |
| 第2節         | 工事用仮設道路（第1202条）           | 116        |
| 第3節         | 仮締切工（第1203条）              | 117        |
| 第4節         | 水替工（第1204条）               | 117        |
| 第5節         | 仮水路工（第1205条）              | 118        |
| 第6節         | 足場工（第1206条）               | 118        |
| 第7節         | 型枠及び支保（第1207条）            | 119        |
| 第8節         | 作業構台工（第1208条）             | 119        |
| 第9節         | ケーブルクレーン仮設（第1209条～第1210条） | 119        |
| 第10節        | モノレール（第1211条）             | 121        |
| 第11節        | 防塵対策工（第1212条）             | 121        |
| 第12節        | 防護施設工（第1213条）             | 122        |

第13節 除雪工（第1214条） ..... 1 2 2

（別紙） 治山工事施工管理基準..... 1 2 3

# 第1章 総 則

## 第1節 通 則

### (適用範囲)

第101条 この標準仕様書は 森林管理局、森林管理署  
○○都道府県 の施工す  
る治山事業の請負工事に適用する。

- 2 この標準仕様書は、治山事業の請負工事の施工に関する一般的事項を示すものであり、個々の工事に対し特別必要な事項については、別に定める特記仕様書によるものとする。
- 3 設計書、設計図面及び特記仕様書に記載された事項は、この標準仕様書に優先するものとする。
- 4 設計図書に関して疑義の生じた場合は、監督職員と協議の上、施工するものとする。
- 5 受注者は、信義に従って誠実に工事を履行し、監督職員の指示がない限り工事を継続しなければならない。ただし、契約書26条に定める内容等の措置を行う場合は、この限りではない。
- 6 S I 単位については、S I 単位と非S I 単位が併記されている場合は（ ）内を非S I 単位とする。

受注者は、S I 単位の適用に伴い、換算に用いた係数が異なる場合は、監督職員と協議しなければならない。又、数式等に単位表示が含まれる場合でS I 単位が併記されていない場合は、S I 単位適用後も非S I 単位を使用するものとする。

### (用語の定義)

第102条 この標準仕様書において、各条項に掲げる用語は、次の定義によるものとする。

- 1 監督職員とは、現場監督業務を担当し、受注者に対し必要な指示、協議承諾、契約図書に基づく工程の管理、立会、段階確認等を行う者をいう。
- 2 契約図書とは、契約書及び設計図書をいう。
- 3 設計図書とは、本仕様書、特記仕様書、図面、現場説明書及び現場説明に対する質問回答書をいう。

- 4 仕様書とは、各工事に共通する標準仕様書と各工事ごとに規定される特記仕様書を総称していう。
- 5 標準仕様書とは、各工事における作業の順序、使用材料の品質、規格、仕上げの程度、施工方法等工事を施工するうえで必要な技術的要求、工事内容に関して一般的事項を示したものである。
- 6 特記仕様書とは、個々の工事に対して固有の技術的要求等、特別な事項を定めたものである。
- 7 質問回答書とは、現場説明書及び現場説明に関する入札参加者からの質問書に対して発注者が回答する書面をいう。
- 8 図面とは、入札に際して発注者が示した設計図、発注者から変更又は追加された設計図及び設計図のもととなる設計計算書等をいう。ただし、詳細設計を含む工事にあつては契約図書及び監督職員の指示に従って作成され、監督職員が認めた詳細設計の成果品の設計図を含むものとする。
- 9 指示とは、監督職員が受注者に対し、工事の施工上必要な事項について書面をもって示し、実施させることをいう。
- 10 承諾とは、契約図書で明示した事項について、発注者若しくは監督職員又は受注者が書面により同意することをいう。
- 11 報告とは、受注者が監督職員に対し、工事の状況または結果について書面をもって知らせることをいう。
- 12 通知とは、監督職員が受注者に対し、又は受注者が監督職員に対し、工事の施工に関する事項について、書面をもって知らせることをいう。
- 13 書面とは、手書き、印刷等の伝達物をいい、発行年月日を記載し、署名又は押印したものを有効とする。
  - (1) 緊急を要する場合は、ファクシミリ等により伝達できるものとするが、後日有効な書面と差し換えるものとする。
  - (2) 電子納品を行う場合は、別途監督職員と協議するものとする。
- 14 立会とは、契約図書に示された項目において、監督職員が臨場し、内容を確認することをいう。

- 15 段階確認とは、設計図書に示された施工段階において、監督職員が臨場等により、出来形、品質、規格、数値等を確認することをいう。
- 16 検査とは、監督職員が工事の施工に関して、設計図書に基づき出来形、材料、規格等について確認することをいう。
- 17 工事検査とは、検査職員が契約書に基づいて給付の完了の確認を行うことをいう。
- 18 検査職員とは、契約書の規定に基づき、工事検査を行うために発注者が定めた者をいう。
- 19 確認とは、工事の施工に関して受注者の通知又は申し出に基づき監督職員がその事実を認定することをいう。
- 20 同等以上の品質とは、品質について、設計図書で指定する品質、又は設計図書に指定がない場合には、監督職員が承諾する試験機関の保障する品質の確認を得た品質、もしくは、監督職員の承諾した品質をいう。
- 21 工期とは、契約図書に明示した工事を実施するために要する準備及び跡片付け期間を含めた始期日から終期日までの期間をいう。
- 22 工事開始日とは、工期の始期日又は設計図書において規定する始期日をいう。
- 23 工事着手日とは、工事開始日以降の実際の工事のための準備工事（現場事務所等の建設又は測量を開始することをいい、詳細設計を含む工事にあつてはそれを含む）の初日をいう。
- 24 工事とは、本体工事及び仮設工事、又はそれらの一部をいう。
- 25 本体工事とは、設計図書に従って、工事目的物を施工するための工事をいう。
- 26 仮設工事とは、各種の仮工事であつて、工事の施工及び完成に必要とされるものをいう。
- 27 現場とは、工事を施工する場所及び工事の施工に必要な場所及び設計図書で明確に指定される場所をいう。
- 28 S I とは、国際単位系をいう。
- 29 JIS規格とは、日本工業規格をいう。また、設計図書の JIS 製品記号は、JIS の国際単位系（S I）移行（以下「新 JIS」という。）に伴い、すべて新 JIS の製品記号としているが、旧 JIS に対応した材料を使用する場合は、旧 JIS 製品記号に読み替えて使用出来るものとする。

- 30 提出とは、監督職員が受注者に対し、又は受注者が監督職員に対し工事に係わる書面またはその他の資料を説明し、差し出すことをいう。
- 31 提示とは、監督職員が受注者に対し、又は受注者が監督職員に対し工事に係わる書面又はその他の資料を示し、説明することをいう。
- 32 協議とは、契約図書の協議事項について、発注者若しくは監督職員と受注者が対等の立場で合議し、結論を得ることをいう。
- 33 管理者とは、現場代理人、主任技術者又は監理技術者をいう。

### (工事現場管理)

- 第103条** 受注者は、常に工事の安全に留意して現場管理を行い、災害の防止に努めなければならない。
- 2 受注者は、工事施工中監督職員及び道路管理者等の許可なくして流水及び水陸交通の妨害となるような行為、又は公衆に迷惑を及ぼすなどの施工方法の採用をしてはならない。
  - 3 受注者は、工事箇所及びその周辺にある地上地下の既設物に対し、支障を及ぼさないよう必要な防護工等の措置を講じなければならない。
  - 4 受注者は、豪雨、出水、土石流その他の天災に対しては、平素から気象情報等について十分注意を払い、常にこれに対処できる準備をしておかなければならない。
  - 5 受注者は、火薬、油類等の危険物を使用する場合には、その保管及び取扱いについて関係法令の定めるところに従い、万全の対策を講じなければならない。
  - 6 受注者は、工事現場が危険なため、一般の立入りを禁止する必要がある場合は、その区域に適当な柵等を設け、また、立入禁止の標示をする等十分な規制措置を講じなければならない。
  - 7 受注者は、工事現場には一般通行人が見やすい場所に工事名、工期、事業主体名、工事受注者の氏名、連絡先及び電話番号、現場責任者氏名等を記入した工事標示板を設置しなければならない。
  - 8 受注者は、工事の実施に影響を及ぼす事故、人身事故、又は第三者に危害を及ぼす等の事故が発生した場合、又はその徴候を発見した場合は、応急の措置を講ずるとともに、速やかに監督職員に報告しなければならない。

9 受注者は、施工に伴って発生した雑木、草等を野焼きしてはならない。また、作業員等の喫煙場所を指定し、指定場所以外での火気の使用を禁止しなければならない。

### (工事中の安全確保)

**第104条** 受注者は、安全に関する諸法令通達等を遵守し、常に工事の安全に留意し現場管理を行い災害の防止を図らなければならない。

2 受注者は、土木工事に使用する建設機械の選定、使用等については、設計図書により建設機械が指定されている場合には、これに適合した建設機械を使用しなければならない。ただし、より条件に合った機械がある場合には、監督職員の承諾を得て、それを使用することができる。

3 受注者は、工事期間中、安全巡視を行い、工事区域及びその周辺の監視あるいは連絡を行い安全を確保しなければならない。

4 受注者は、工事現場のイメージアップを図るため、現場事務所、作業員宿舎、休憩所又は作業環境等の改善を行い、快適な職場を形成するとともに、地域との積極的なコミュニケーション及び現場周辺的美装化に努めるものとする。

5 受注者は、土木請負工事における安全・訓練等について、工事着手後、作業員全員の参加により月当たり、半日以上の時間を割当て、次の各号から実施する内容を選択し、定期的に安全に関する研修・訓練等を実施しなければならない。なお、施工計画書に当該工事の内容に応じた安全・訓練等の具体的な計画を作成し、監督職員に提出するとともに、その実施状況については、ビデオ等又は工事報告等に記録した資料を整備・保管し、監督職員の請求があった場合は直ちに提示するとともに、検査時に提出しなければならない。

(1) 安全活動のビデオ等視覚資料による安全教育

(2) 当該工事内容等の周知徹底

(3) 安全施工の周知徹底

(4) 当該工事における災害対策訓練

(5) 当該工事現場で予想される事故対策

(6) その他、安全・訓練等として必要な事項

6 受注者は、所轄警察署、道路管理者、鉄道事業者、河川管理者、労働基準監督署等の関係者及び関係機関と緊密な連絡を取り、工事中の安全を確保しなければならない。

- 7 受注者は、工事現場が隣接し又は同一場所において別途工事がある場合は、受注者間の安全施工に関する緊密な情報交換を行うとともに、非常時における臨機の措置を定める等の連絡調整を行うため、関係者による工事関係者連絡会議等を組織するものとする。
- 8 監督職員が、労働安全衛生法（昭和47年法律第57号）第30条第1項に規定する措置を講じる者として、同条第2項の規定に基づき、受注者を指名した場合には、受注者はこれに従うものとする。
- 9 受注者は、工事中における安全の確保をすべてに優先させ、労働安全衛生法等関連法令に基づく措置を常に講じておくものとする。特に重機械の運転、電気設備等については、関係法令に基づいて適切な措置を講じておかなければならない。
- 10 受注者は、施工計画の立案に当たっては、既往の気象記録及び洪水記録並びに地形等現地の状況を勘案し、防災対策を考慮の上施工方法及び施工時期を決定しなければならない。特に梅雨、台風等の出水期の施工にあたっては、工法、工程について十分に配慮しなければならない。
- 11 受注者は、工事施工箇所に地下埋設物件等が予想される場合には、当該物件の位置、深さ等を調査し監督職員に報告し、指示を受けなければならない。
- 12 受注者は、施工中、管理者不明の地下埋設物等を発見した場合は、監督職員に報告し、指示を受けなければならない。
- 13 受注者は、地下埋設物件等に損害を与えた場合は、直ちに監督職員に報告するとともに関係機関に連絡し応急措置をとり、補修しなければならない。
- 14 受注者は、トンネル施工中にガスが発生した場合、又は水蒸気爆発等の異常事態が発生した場合は、速やかに作業員を避難させるとともに、監督職員に連絡して指示を受けなければならない。

### **（施工計画書）**

**第105条** 受注者は、工事着手前に工事目的物を完成するために必要な手順や工法等について施工計画書を監督職員に提出しなければならない。

受注者は、施工計画書を遵守し工事の施工に当たらなければならない。

この場合、受注者は、施工計画書に次の事項について記載しなければならない。また、監督職員がその他の項目について補足を求めた場合には、追記するものとする。ただし、受注者は維持工事等簡易な工事においては監督職員の承諾を得て記載内容の一部を省略することができる。

- (1) 工事概要
- (2) 計画工程表
- (3) 現場組織表
- (4) 安全管理
- (5) 指定機械
- (6) 主要資材
- (7) 施工方法（主要機械、仮設備計画、工事用地等を含む）
- (8) 施工管理計画
- (9) 緊急時の体制及び対応
- (10) 交通管理
- (11) 環境対策
- (12) 現場作業環境の整備
- (13) 再生資源の利用の促進と建設副産物の適正処理方法
- (14) その他

2 受注者は、施工計画書の内容に変更が生じた場合には、そのつど当該工事に着手する前に変更に関する事項について、変更計画書を提出しなければならない。

3 監督職員が指示した事項については、受注者は、さらに詳細な施工計画書を提出しなければならない。

#### (支給材料及び貸与品)

**第106条** 受注者は、支給材料の提供を受けた場合には、その受払い状況を記録した帳簿を備え付け、常にその残高を明らかにしておかなければならない。

2 受注者は、工事完成時には、不用となった支給材料又は貸与品は、速やかに監督職員の指示する場所で支給材料等返納明細書を添えて、返還しなければならない。

3 受注者は、機械器具等の貸与品を受ける場合には、機械器具等貸与申請書を提出して借り受け、借受物品返還書を添えて、返還しなければならない。

#### (工事現場発生品)

**第107条** 受注者は、工事施工によって生じた現場発生品について、現場発生品調書を作成し、設計図書又は監督職員の指示する場所で監督職員に引き渡さなければならない。

#### (建設副産物)

**第108条** 受注者は、掘削により発生した石、砂利、砂その他の材料を工事に用いる場合、設計図書によるものとするが、設計図書に明示がない場合には、本体工事または設計図書に指定された仮設工事にあつては、監督職員と協議するものとし、設計図書に明示がない任意の仮設工事にあつては、監督職員の承諾を得なければならない。

2 受注者は、産業廃棄物が搬出される工事にあつては、産業廃棄物管理票（マニフェスト）により、適正に処理されていることを確認するとともに監督職員に提示しなければならない。

3 受注者は、建設工事に係る資材の再資源化等に関する法律（平成12年法律第104号）及び建設副産物適正処理推進要綱（平成5年1月26日付け5経第76号大臣官房経理課長通知）を遵守して、建設副産物の適正な処理及び再生資源の活用を図らなければならない。

4 受注者は、土砂、碎石又は加熱アスファルト混合物を工事現場に搬入する場合には、再生資源利用計画を所定の様式に基づき作成し、施工計画書に含め監督職員に提出しなければならない。

5 受注者は、建設発生土、コンクリート塊、アスファルト・コンクリート塊、建設発生木材、建設汚泥または建設混合廃棄物を工事現場から搬出する場合には、再生資源利用促進計画を所定の様式に基づき作成し、施工計画書に含め監督職員に提出しなければならない。

6 受注者は、再生資源利用計画及び再生資源利用促進計画を作成した場合には、工事完了後速やかに実施状況を記録し監督職員に提出しなければならない。

### (工事測量)

**第109条** 受注者は、工事の施工に先立ち、あらかじめ工事に必要な測量を実施しなければならない。

2 受注者は、測量標、基準標、用地境界杭等については、位置及び高さの変動しないように適切に保存するものとし、原則として移設してはならない。

ただし、やむを得ない事情によりこれを存置することが困難な場合は、監督職員の承諾を得て移設することができる。

3 受注者は、監督職員が指示した工事に必要な丁張、その他工事の施工の基準となる仮設標識については、設置後、確認を受けなければならない。

### (施工中の環境への配慮)

**第110条** 受注者は、工事の施工に当たっては、現場及び現場周辺の自然環境、景観等の保全に十分配慮するとともに、自然環境、景観等が著しく阻害される恐れのある場合及び監督職員が指示した場合には、あらかじめ対策を立て、その内容を監督職員に提出しなければならない。

2 受注者は、関連法令並びに仕様書の規定を遵守の上、騒音、振動、大気汚染、水質汚濁等の問題については、施工計画及び工事の実施の各段階において十分に検討し、周辺地域の環境保全に努めなければならない。

3 受注者は、環境への影響が予知され又は発生した場合は、直ちに監督職員に報告し、監督職員の指示があればそれに従わなければならない。

4 監督職員は、工事の施工に伴い地盤沈下、地下水の断絶等の理由により第三者への損害が生じた場合には、受注者に対して、受注者が善良な管理者の注意義務を果たし、その損害が避け得なかったか否かの判断をするための資料の提示を求めることができる。この場合において、受注者は必要な資料を提示しなければならない。

### (官公庁等への手続)

**第111条** 受注者は、工事期間中、関係官公庁及びその他の関係機関との連絡を保たなければならない。

- 2 受注者は、工事施工にあたり受注者の行うべき関係官公庁及びその他の関係機関への届出等を、法令、条例又は設計図書の定めにより実施しなければならない。ただし、これにより難い場合は監督職員の指示を受けなければならない。
- 3 受注者は、前項に規定する届出等の実施に当たっては、その内容を記載した文書により事前に監督職員に報告しなければならない。

#### (諸法規の遵守)

**第112条** 受注者は、関係法令及び工事に関する諸法規を遵守し、工事の円滑な進捗を図るとともに、関係法令等の運営・適用は、受注者の負担と責任において行わなければならない。

#### (施工管理)

**第113条** 受注者は、工事施工中は、別紙「治山工事施工管理基準」により施工管理を行い、工事終了後その記録を監督職員に提出しなければならない。

#### (交通安全管理)

**第114条** 受注者は、工事用運搬路として、公衆に供する道路を使用するときは、積載物の落下等により、路面を損傷し、あるいは汚損することのないようにするとともに、特に第三者に損害を与えないようにしなければならない。なお、第三者に損害を及ぼした場合は、契約書第28条によって処置するものとする。

- 2 受注者は、工事用車両による土砂、工事用資材及び機械等の輸送を伴う工事については、関係機関と打合せを行い、交通安全に関する担当者、輸送経路、輸送期間、輸送方法、輸送担当者、交通誘導員の配置、標識安全施設等の設置場所、その他安全輸送上の事項について計画をたて、災害の防止を図らなければならない。
- 3 受注者は、供用中の道路に係る工事の施工にあたっては、交通の安全について、監督職員、道路管理者及び所轄警察署と打合せを行うとともに、十分な安全対策を講じなければならない。
- 4 受注者は、設計図書において指定された工事用道路を使用する場合は、設計図書の定めに従い、工事用道路の維持管理及び補修を行うものとする。

- 5 受注者は、指定された工事用道路の使用開始前に当該道路の維持管理、補修及び使用方法等の計画書を監督職員に提出しなければならない。この場合において、受注者は、関係機関に所要の手續をとるものとし、発注者が特に指示する場合を除き、標識の設置その他の必要な措置を行わなければならない。
- 6 受注者は、発注者が工事用道路に指定するもの以外の工事用道路は、受注者の責任において使用するものとする。
- 7 受注者は、他の受注者と工事用道路を供用する定めがある場合においては、その定めに従うとともに、関連する受注者と緊密に打合せ、相互の責任区分を明らかにして使用するものとする。
- 8 受注者は、公衆の交通が自由かつ安全に通行するのに支障となる場所に材料又は設備を保管してはならない。毎日の作業終了時及び何らかの理由により建設作業を中断するときには、一般の交通に使用される路面からすべての設備その他の障害物を撤去しなくてはならない。

#### (工事中の検査又は確認)

- 第115条** 受注者は、設計図書に指定された工事中の検査又は確認のための監督職員の立会にあたっては、あらかじめ監督職員に連絡しなければならない。
- 2 監督職員は、工事が契約図書どおりおこなわれているかどうかの確認をするために必要に応じ、工事現場又は製作工場に立入り、立会し、又は資料の提出を請求できるものとし、受注者はこれに協力しなければならない。
  - 3 受注者は、監督職員による検査（確認を含む）及び立会に必要な準備、人員及び資機材等の提供並びに写真その他資料の整備をするものとする。  
なお、監督職員が製作工場において立会及び監督職員による検査（確認を含む）を行う場合、受注者は監督業務に必要な設備等の備わった執務室を提供しなければならない。
  - 4 監督職員による検査（確認を含む）及び立会の時間は、監督職員の勤務時間内とする。ただし、やむを得ない理由があると監督職員が認めた場合はこの限りではない。
  - 5 受注者は、契約書第9条第2項第3号、第13条第2項又は第14条第1項もしくは同条第2項の規定に基づき、監督職員の立会を受け、材料検査（確認を含む）に合格した場合にあっても、契約書第17条及び第31条に規定する義務を免れないものとする。
  - 6 段階確認は、次に掲げる各号に基づいて行うものとする。

- (1) 受注者は、表1-1 段階確認一覧表に示す確認時期において、段階確認を受けなければならない。
- (2) 受注者は、事前に段階確認に係わる報告（種別、細別、施工予定時期等）を所定の様式により監督職員に提出しなければならない。また、監督職員から段階確認の実施について通知があった場合には、受注者は、段階確認を受けなければならない。
- (3) 段階確認は受注者が臨場するものとし、確認した箇所に係わる監督職員が押印した書面を、受注者は保管し検査時に提出しなければならない。
- (4) 受注者は、監督職員に完成時不可視になる施工箇所の調査ができるよう十分な機会を提供するものとする。
- 7 監督職員は、設計図書に定められた段階確認において臨場を机上とすることができる。この場合において、受注者は、施工管理記録、写真等の資料を整備し、監督職員にこれらを提示し確認を受けなければならない。

表1-1 段階確認一覧表

| 種 別                                       | 細 別              | 確 認 時 期   |
|---|------------------|---|
| 指定仮設工                                     |                  | 設置完了時   |
| 矢板工（任意仮設を除く）                              | 鋼矢板<br>H鋼        | 打込時<br>打込完了時  |
| 土工（掘削）                                    |                  | 土(岩)質の変化した時   |
| 治山ダム工<br>土留工<br>護岸工<br>防潮工<br>及びこれらに類する工事 |                  | 土(岩)質の変化した時<br>掘削完了時<br>基礎部の型枠完了時<br>鉄筋、鋼材組立て完了時<br>埋め戻し前 |
| 杭工  |                  | 位置出し時<br>掘削完了時<br>杭立て込み完了時<br>杭頭処理完了時                     |
| 深礎工                                       |                  | 土(岩)質の変化した時<br>掘削完了時<br>鉄筋組立て完了時<br>施工完了時<br>グラウト注入時      |
| アンカー工                                     | 受圧版              | 鉄筋組立て完了時<br>型枠完了時   |
|   | アンカー工            | 削孔完了時<br>グラウト注入時<br>緊張定着時                                 |
| その他                                       | 特に監督職員が指示した段階・事項 |   |

### (工事検査)

- 第116条** 完成検査、指定部分完了検査及び既済部分検査に当たっては、現場代理人、その他立会いを求められた工事関係者が、必ず立ち会って検査を行わなければならない。
- 2 受注者は、検査のために必要な資料の提出、測量その他の措置については、検査職員の指示に従わなければならない。

### (跡片付け)

- 第117条** 受注者は、施工地周辺の保全、跡片付け及び清掃については、工事期間内に完了しなければならない。

### (文化財の保護)

- 第118条** 受注者は、工事の施工に当たって文化財の保護に十分注意し、現場作業員等に文化財の重要性を十分認識させ、工事中に文化財を発見したときは直ちに工事を中止し、監督職員に報告し、その指示に従わなければならない。
- 2 受注者は、工事の施工に当たり、文化財その他の埋蔵物を発見した場合は、発注者との契約に係る工事に起因するものとみなし、発注者が、当該埋蔵物の発見者としての権利を保有するものである。

### (工事实績情報の作成、登録)

- 第119条** 受注者は、受注時または変更時において工事請負代金額が500万円以上の工事について、工事实績情報サービス（CORINS）に基づき、受注・変更・完成・訂正時に工事实績情報として「登録のための確認のお願い」を作成し監督職員の確認を受けたうえ、受注時は契約後、土曜日、日曜日、祝日等を除き10日以内に、登録内容の変更時は変更があった日から土曜日、日曜日、祝日等を除き10日以内に完成時は、工事完成後10日以内に、訂正時は適宜登録機関に登録申請をしなければならない。登録対象は、工事請負代金額500万円以上（単価契約の場合は契約総額）の全ての工事とし、受注・変更・完成・訂正時にそれぞれ登録するものとする。

変更登録時は、工期、技術者に変更が生じた場合に行うものとし、工事請負代金のみ

変更の場合は、原則として登録を必要としない。ただし、工事請負代金2,500万円を超えて変更する場合には変更時登録を行うものとする。

また、登録機関発行の「登録内容確認書」が受注者に届いた際には、その写しを直ちに監督職員に提出しなければならない。なお、変更時と完成時の間が10日間に満たない場合は、変更時の提出を省略できるものとする。

### (調査・試験に対する協力)

**第120条** 受注者は、発注者が自ら又は発注者が指定する第三者が行う調査及び試験に対して、監督職員の指示によりこれに協力しなければならない。

2 受注者は、当該工事が発注者の実施する公共事業労務費調査の対象工事となった場合には、次の各号に掲げる協力をしなければならない。又、工期経過後においても同様とする。

(1) 調査票等に必要事項を正確に記入し、発注者に提出する等必要な協力をしなければならない。

(2) 調査票等を提出した事業所を発注者が、事後に訪問して行う調査・指導の対象になった場合には、その実施に協力しなければならない。

(3) 正確な調査票等の提出が行えるよう、労働基準法等に従い就業規則を作成すると共に賃金台帳を調製・保存する等、日頃より使用している現場労働者の賃金時間管理を適切に行わなければならない。

(4) 対象工事の一部について下請契約を締結する場合には、当該下請負工事の受注者（当該下請工事の一部に係る二次以降の下請負人を含む。）が前号と同様の義務を負う旨を定めなければならない。

3 受注者は、当該工事が発注者の実施する諸経費動向調査の対象工事となった場合には、調査等の必要な協力をしなければならない。又、工期経過後においても同様とする。

### (施工体制台帳)

**第121条** 受注者は、工事を施工するために締結した下請契約の請負代金額（当該下請契約が二以上あるときは、それらの請負代金の総額）が3,000万円以上になるときは、施工体制台帳を作成し、工事現場に備えるとともに、所定の様式により監督職員に提出しなければならない。

2 受注者は、第1項に示す公共工事の入札及び契約の適正化の促進に関する法律の定めに従って、各下請負人の施工の分担関係を表示した施工体系図を作成し、工事関係者が見やすい場所及び公衆が見やすい場所に掲げなければならない。また、受注者は、施工体系図を所定の様式により監督職員に提出しなければならない。

#### (工事の下請負)

**第122条** 受注者は、下請負に付する場合には、次の各号に掲げる要件をすべて満たさなければならない。

- (1) 受注者が、工事の施工につき総合的に企画、指導及び調整するものであること
- (2) 下請負人が指名停止期間中でないこと
- (3) 下請負人は、当該下請負工事の施工能力を有すること

#### (現場技術員)

**第123条** 受注者は、設計図書で建設コンサルタント等に委託した現場技術員の配置が明示されている場合には、次の各号によらなければならない。

- (1) 現場技術員が監督職員に代わり現場で立会等の臨場をする場合には、その業務に協力するものとする。又、書類（計画書、報告書、データ、図面等）の提出に関し、説明を求められた場合はこれに応じるものとする。ただし、現場技術員は、契約書第9条に規定する監督職員ではなく、指示、承諾、協議及び確認の適否等を行う権限は有しない。
- (2) 監督職員から受注者に対する指示又は、通知等を現場技術員を通じて行う場合は、監督職員から直接指示又は、通知等があったものと同等とする。
- (3) 監督職員の指示により、受注者が監督職員に対して行う報告又は通知は、現場技術員を通じて行うことができるものとする。

#### (事故報告書)

**第124条** 受注者は、工事の施工中に事故が発生した場合には、直ちに監督職員に通報するとともに、監督職員が指示する様式（工事事務報告書）で指示する期日までに、提出しなければならない。

### (設計図書の取扱い)

**第 1 2 5 条** 受注者からの要求があり、監督職員が必要と認めた場合、受注者に図面の原図を貸与することができる。ただし、市販されている図面については、受注者が備えるものとする。

2 受注者は、契約の目的のために必要とする以外は、契約図面及びその他の図書を監督職員の承諾なくして第三者に使用させ、又は伝達してはならない。

### (周辺住民との調整)

**第 1 2 6 条** 受注者は、工事の施工に当たり、地域住民との間に紛争が生じないように努めなければならない。

2 受注者は、地元関係者等から工事の施工に関して苦情があった場合において、受注者が対応すべき場合は誠意をもってその解決に当たらなければならない。

3 受注者は、工事の施工上必要な地方公共団体、地域住民等との交渉を、自らの責任において行うものとする。この場合において受注者は、交渉に先立ち、監督職員に事前報告の上、誠意をもって対応しなければならない。

4 受注者は、前項までの交渉等の内容は、後日紛争とならないよう文書で確認する等明確にしておくとともに、状況を随時監督職員に報告し、指示があればそれに従うものとする。

### (木材利用)

**第 1 2 7 条** 受注者は、設計図書に木材の使用について指定されている場合にはこれに従うものとし、任意仮設等においても木材利用の促進に留意しなければならない。また、国等による環境物品等の調達推進等に関する法律（平成 12 年法律第 100 号。以下「グリーン購入法」という。）及び「環境物品等の調達推進に関する基本方針」において、重点的に調達を推進すべき環境物品等として定められている間伐材又はその伐採に当たって生産された国の森林に関する法令に照らして合法性・持続性が証明された木材の使用を積極的に推進するものとする。

## 第2章 材 料

### 第1節 通 則

#### (適用範囲)

第201条 工事に使用する材料は、設計図書に品質、規格を明示した場合を除き、この仕様書によるものとする。

2 受注者は、設計図書により試験を行うこととしている工事材料について、JIS または設計図書で指示する方法により試験を行わなければならない。

### 第2節 土・石材

#### (土)

第202条 工事に使用する土は、その用途に十分適合するものとする。

#### (石 材)

第203条 工事に使用する石材は、それぞれの用途に適する強度と耐久性及び形状を有するものとする。

2 石材は、次の各号のとおり分類し、それぞれの標準の形状及び寸法を有するものとする。

#### (1) 角石、切石

方形状の割石で、厚さが幅の2分の1以上のもの、所要の寸法、形状に応じ石造りしたものを切石という。

#### (2) 板石

方形状の割石で、厚さが幅の2分の1未満のもの。

#### (3) 間知石

截頭四角錐体状で面は矩形（通常長辺が短辺の1.2～1.5倍）又は正方形であって合端と友面を造ったもの。控長は面の面積の平方根の1.5倍、合端は同じく0.1倍、友面の面積は面の面積の1/10～1/6を標準とする。

#### (4) 雑間知石

截頭四角錐体又は楔形状で矩形（通常長辺が短辺の1.2～1.5倍）又は正方形のもの。控長は面の面積の平方根の1.5倍を標準とする。

(5) 雑割石

矩形（通常長辺が短辺の1.2～1.5倍）又は正方形の面を有する割石で、控長は面の面積の平方根の1.5倍を標準とする。

(6) 雑石

玄能払いの程度で、稜線の明らかでない築石であって控長のほかに制限がなく、雑割石に比し粗雑なものをいう。

(7) 野面石

自然石又は割石で一定の面を持たないもの。通常最長軸の長さ及び1 m<sup>2</sup>当たりの個数の範囲を規定する。

(8) 割ぐり石

JISA5006に適合するものとする。

3 骨材等は、次の各号のとおり分類し、それぞれ標準の寸法を有するものとする。

(1) 砂

径5 mm以下を適量に混合したもので、川砂、浜砂、山砂、石粉等があり、モルタルミルク等には細砂（径1.5mm以下のものが適量に混合）を使用する。

(2) 砂利

0.5～5.0cmのものが適量に混合したもので、川砂利、割砂利、浜砂利、碎石砂利、山砂利等があり、水洗いしたものを洗砂利という。

(3) 栗石（礫）

径5.0～15cmのもので、自然石と割石（割栗石）があり、主として裏込及び粗骨材等に使用する。

(4) 玉石

最短径が20cm内外のもので、自然石と割石があり、内詰及び蛇かご等に使用する。

(5) 再生碎石

コンクリート塊等を再生資源として活用するもので、工事に使用する場合は品質規格等を設計図書に明示する。

(6) 切込砂利

天然石又は碎石で、大小粒が適当に混合しているもので、最大寸法は設計図書に示すところによる。

### 第3節 骨材、木材、セメント、セメント混和材（剤）、瀝青材料、目地材料、塗料等

#### （一般）

第204条 工事に使用する骨材、木材、セメント、セメント混和材（剤）、瀝青材料、目地材料、塗料等は、それぞれの用途に十分適合し、かつ、必要な強度、耐久性、形状及び寸法を有するものとする。

なお、JIS規格、コンクリート標準仕方書等に定めのある材料については、それぞれの品質規格に適合したものとする。

### 第4節 コンクリート製品

#### （一般）

第205条 コンクリート製品の種類、形状及び寸法は、設計図書に示すもので、JIS規格に適合したものとする。

2 JIS規格に定めのないコンクリート製品については、設計図書に示された品質、形状及び寸法を有するものとする。

3 コンクリート製品は有害なひび割れ等損傷のないものとする。

4 コンクリート中の塩化物含有量は、コンクリート中に含まれる塩化物イオン（Cl<sup>-</sup>）の総量で表すものとし、練りませ時の全塩化物イオンは0.30kg/m<sup>3</sup>以下とする。なお、これを超えるものを使用する場合は、受注者は、監督職員の承諾を得なければならない。

### 第5節 鉄・鋼材及び鋳鉄製品

#### （一般）

第206条 鉄・鋼材及び鋳鉄製品の種類、形状及び寸法は、設計図書に示すもので、JIS規格に適合したものとする。

2 鉄・鋼材及び鋳鉄製品は、じんあい、油類等の異物で汚損しないようにするとともに、できるだけ防食の方法を講じなければならない。

## 第6節 緑化材料

### (一 般)

第207条 緑化材料は、設計図書に示された品質、形状、寸法等を有し、その使用目的に適合したものとする。

### (芝)

第208条 芝は成育が良く緊密な根茎を有し、茎葉の萎縮、徒長、むれ、病虫害等のないものとする。

2 受注者は、芝を切取り後、すみやかに運搬するものとし、乾燥、むれ、傷み、土くずれ等のないものとしなければならない。また保管に当たっては、適当に通風を良くし、あるいは散水するなど保存に注意しなければならない。

3 種子吹付けなどに用いる人工植生芝の種類及び品質は設計図書によるものとする。

### (そだ類)

第209条 そだ類は、特に品質、形状、寸法等が示されないときは、次の各項に適合したものとする。

(1) そだ及び帯梢は、生木で弾力に富む広葉樹とし、用途に適合した品質、形状を有するものとする。

(2) 帯梢の寸法の標準は、長さ3.0m程度以上、元口径2～4cm、末口径0.6～0.9cm程度で枝を払ったものとする。

2 受注者は、そだ及び帯梢は、通気・保管が可能な繊維シート等で被覆し、散水するなど乾燥を防ぐように保管しなければならない。

### (目 串)

第210条 目串は、特に品質、形状、寸法等が示されないときは、活着容易なヤナギ、ウツギ、竹、折れにくい割木等で長さ15～30cm、径0.8～2.5cmのものを標準とする。

#### (土壌等)

第 2 1 1 条 土壌は、砂礫の混入しない比較的肥沃なもので、それぞれの用途に適合するものとする。

#### (種 子)

第 2 1 2 条 種子は、成熟十分で発芽力がよく、病虫害及び雑物の混入していないものとする。

2 受注者は、種子の購入に際して保証書等を添付させることを原則とする。なお、発芽率等が不明なものは、発芽試験を行って、発芽率を確認しなければならない。

#### (稲わら)

第 2 1 3 条 稲わらは、十分乾燥し、形状がそろい、強靱性及び肥効分を備えたもので、雑物が混入していないものとする。

#### (肥料等)

第 2 1 4 条 肥料は、肥料取締法（昭和 25 年法律第 127 号）に定められたもので、その含有すべき有効成分の最小限が、所定量以上のものとする。

2 草木灰は、土砂、ごみ、炭片等を含まないものとする。

3 堆肥は、完熟したものとする。

4 消石灰は、J 1 S 規格に適合したものとする。

5 土壌改良剤は、定められた品質又は成分を満たすものとする。

6 受注者は、肥料、消石灰、草木灰、土壌改良剤等は、防湿箇所に保管し、変質したものを使用してはならない。

#### (萱及び雑草木株)

第 2 1 5 条 萱及び雑草木株は、充実した根茎をもつものとする。また、萱及び雑草木株は、30 c m 程度に切断し、打違いにして 1 m の縄で縛ったものを 1 束とする。

- 2 受注者は、萱及び雑草木株を、採取後速やかに使用するよう努め、使用まで日時を要する場合は、仮植、ぬれ簀等で被覆するなど乾燥を防ぎ、活着及び発芽を維持するよう保管しなければならない。

#### (苗木)

**第216条** 苗木は、所定の規格を持ち、発育が完全で組織が充実し、根の発達が良いもので病虫害や外傷のないものとする。

- 2 受注者は、苗木の輸送及び仮植に当たっては、苗木の損傷、乾燥、むれ等により枯損あるいは活着が低下することのないよう十分注意しなければならない。
- 3 受注者は、苗木の購入について指示のある場合は、監督職員の承諾を得なければならない。

#### (二次製品の緑化材料)

**第217条** 二次製品を用いた緑化材料は、設計図書に示された品質、形状等を有し、かつ、施工時期、施工箇所の土質等に適合するものとする。

- 2 受注者は、貯蔵、保管、輸送等が適切でなく種子等に異状がある製品は使用してはならない。

### 第7節 その他

#### (エポキシ系樹脂接着剤)

**第218条** エポキシ系樹脂接着剤は、接着、埋込、打継ぎ、充填、ライニング注入等の使用目的に適合したものとする。

#### (合成樹脂製品)

**第219条** 合成樹脂製品は、種類、形状及び寸法を、設計図書に示すものとし、JIS規格に適合したものとする。

## 第8節 木材

### (木材)

**第220条** 工事に使用する木材は、使用目的に支障となる腐れ、割れ等の欠点のないものとする。

- 2 設計図書に示す寸法の表示は、製材においては仕上がり寸法とし、素材については特に明示する場合を除き、末口寸法とする。
- 3 受注者は、防腐処理を施した木材を工事に使用する場合は、設計図書によるものとする。
- 4 橋梁等に使用する構造用大断面集成材は、JAS規格品とする。
- 5 使用する木材の寸法は、概ね仕様寸法以上かつ施工に支障のでない範囲のものでなければならない。
- 6 現地発生の間伐材を使用する場合、品質・形状等については、監督職員の指示によるものとする。

### (根株・末木枝条)

**第221条** 受注者は、工事施工によって生ずる根株等については、森林内における建設工事等に伴い生ずる根株、伐採木及び末木枝条の取扱いについて（平成11年11月16日11－16林野庁林政部森林組合課長他6課長連名通知）に基づき、①工事現場内における林地還元木としての利用及び林産物や資材としての利用、②剥ぎ取り表土の盛土材としての利用を図る等、適正に取り扱わなければならない。

- 2 受注者は、工事現場内における林地への自然還元として利用する場合は、根株等が雨水等により、下流へ流失する恐れがないよう、安定した状態にするものとし、必要に応じて柵工や筋工等を設置しなければならない。

## 第3章 共通施工

### 第1節 土工一般

#### (土質の分類)

第301条 切取・床掘・盛土等に関わる土質の分類は下表を標準とする。

| 土質        | 分 | 類  |
|-----------|---|--|
| 砂・砂質土     |   | 砂、砂質土、普通土、砂質ローム  |
| 粘性土       |   | 粘土、粘性土、シルト質ローム、砂質粘性土、火山灰質粘性土、有機質土、粘土質ローム   |
| 礫質土       |   | 礫まじり土、砂利まじり土、礫   |
| 岩塊・玉石     |   | 岩塊・玉石まじり土・破碎岩  |
| 軟岩<br>(I) | A | ○ 第三紀の岩石で固結程度が弱いもの、風化がはなはだしく、きわめてもろいもの。<br>○ 指先で離しうる程度のもので、亀裂間の間隔は1～5 cm ぐらいのもの。                 |
|           | B | ○ 第三紀の岩石で固結程度が良好なもの、風化が相当すすみ、多少変色を伴い軽い打撃により容易に割り得るもの、離れやすいもの。亀裂間の間隔は5～10cm 程度のもの。                |
| 軟岩 (II)   |   | ○ 凝灰質で固結しているもの、風化は目にそって相当進んでいるもの、亀裂間の間隔は10～30cm 程度で軽い打撃により離しうる程度、異種の岩が硬い互層をなしているもので、層面を楽に離しうるもの。 |
| 中硬岩       |   | ○ 石灰岩、多孔質安山岩のように緻密でないが、相当の硬さを有するもの。風化の程度があまり進んでいないもの、硬い岩石で間隔が30～50cm 程度の亀裂を有するもの。                |
| 硬岩 (I)    |   | ○ 花崗岩、結晶片岩など全く変化していないもの、亀裂の間隔は1 m内外で相当密着しているもの、硬い良好な石材を取り得るようなもの。                                |
| 硬岩 (II)   |   | ○ けい岩、角岩などの石英質に富んで岩質が硬いもの、風化していない新鮮な状態のもの、亀裂が少なくよく密着しているもの。                                      |

備考 礫まじり土・玉石まじり土とは、礫、玉石の混合率がおおむね 30 %以上のものをいう。

### (伐開、除根等)

**第 302 条** 受注者は、伐開の範囲を設計図書に基づいて現地に設定し、伐開作業前に監督職員の確認を受けなければならない。

なお、伐開をする範囲が示されていない場合は、切土ののり頭、盛土ののり尻、構造物等の外側 1 m を標準とする。

- 2 受注者は、伐開に当たっては、樹木を根元から切り取り、笹、雑草、伐根その他の工事の支障となる物件を除去しなければならない。
- 3 受注者は、用地の外側から立木の根、枝等が用地内に広がり工事の支障となる場合は、監督職員の指示を受け処置するものとする。
- 4 受注者は、伐開・除根等に伴い発生した伐採木、根株、末木枝条の処理については、第 221 条によらなければならない。

### (排水処理)

**第 303 条** 受注者は、工事に支障のある湧水・滞水等は、施工前にポンプ又は排水溝で適切な処置を講じなければならない。

- 2 受注者は、工事の施工中は、滞水を生じないように常に良好な排水状態に維持しなければならない。
- 3 受注者は、工事の施工に当たり、流水の汚濁等により下流に影響を及ぼさないよう十分注意しなければならない。

## 第 2 節 切取り及び残土処理

### (切取り)

**第 304 条** 受注者は、切取りのり面は、設計図書に明示された所定の勾配で、なじみよく仕上げなければならない。

- 2 受注者は、玉石、転石、岩石等で、のり面に浮いている不安定なものは、取り除かななければならない。

- 3 受注者は、のり面は、切り過ぎないように注意しなければならない。
- 4 受注者は、切取り施工中、設計内容と異なる土質が発現した場合は、監督職員の確認を受けなければならない。
- 5 受注者は、施工中に崩落、地すべりなどが生じた場合、あるいは生じる恐れがある場合は、速やかに対策を講じると同時に監督職員に報告し、その指示を受けなければならない。

#### (残 土)

**第305条** 受注者は、床掘、切取り等で生じた残土は、設計図書で指定された場所等に災害防止、環境保全等を考慮して整理・堆積しなければならない。

### 第3節 床掘及び埋戻し

#### (床 掘)

- 第306条** 受注者は、床掘の施工に当たっては、地質の硬軟、地形の状況等を十分勘案して安全で適切な工法により掘り下げなければならない。
- 2 受注者は、床掘箇所の近くに崩壊又は破損のおそれのある構造物があるときは、これに悪影響を及ぼさないよう処置しなければならない。
  - 3 受注者は、床掘基礎を掘り取る場合は、掘り過ぎや基礎面以下の土砂をかく乱しないように施工しなければならない。
  - 4 受注者は、岩盤掘削等において火薬類を使用する場合は、必要以外の断面に影響を与えないよう十分注意しなければならない。
  - 5 受注者は、仕上げ面を超えて発破を行った場合は、監督職員の承諾を得た工法で修復しなければならない。
  - 6 受注者は、床掘で掘り過ぎとなった部分を構造物と同質のもので埋戻さなければならない。
  - 7 受注者は、機械床掘の場合、地盤を必要以上に掘り緩める縦方向の押上げ掘削をしてはならない。また、構造物の接地面は、地盤を掘り緩めないような方法で所定の形状に仕上げなければならない。

8 受注者は、床堀中に土質の著しい変化が認められた場合、または埋設物を発見した場合は、処置方法について監督職員と協議しなければならない。

#### (埋戻し)

**第307条** 受注者は、使用目的に適合した埋戻し土を使用しなければならない。

2 受注者は、埋戻し作業開始前に仮設物その他を取り払い清掃した後で施工しなければならない。

3 受注者は、構造物に影響を与える埋戻しについては、埋戻しの順序及び方法が構造物に悪影響を与えないよう十分注意しなければならない。

4 埋戻し方法は、第310条に準じて施工するものとする。

### 第4節 盛土工

#### (準備)

**第308条** 受注者は、盛土の施工に当たっては、施工前に施工地盤の草木、切株、竹根等を除去しなければならない。

2 受注者は、軟弱地盤がある場合、又は予期しない不良土が出現した場合は、監督職員と協議し、所要の処置を講じなければならない。

#### (盛土材料)

**第309条** 盛土材料は、指定された土質のものとする。

なお、特に指定されない場合は、工事の目的に適したものとする。

2 受注者は、草木根等の混入した土、腐食物を含む土等は、原則として使用してはならない。

#### (盛土方法)

**第310条** 受注者は、盛土敷内を清掃後、設計図書に従い、各測点ごとに丁張を設けなければならない。また、丁張を設ける場合には、所要の余盛高を考慮しなければならない。

- 2 受注者は、盛土に先立ち、盛土地盤の表面をかき起して、なじみよくしなければならない。
- 3 受注者は、傾斜地盤に盛土する場合は、盛土の質、量、断面形状、傾斜程度等を考慮し、適切な幅、深さを有する段切りを行い、盛土と原地盤の密着をはかり、滑動を防止するようにしなければならない。
- 4 受注者は、盛土の施工において、最凹部より各層水平に締め固めながら、逐次所定の高さまで盛り上げるものとし、一層の仕上り厚さは、土質に応じ 30cm 程度以下とする。
- 5 受注者は、締固めを、土質、使用機械の種類、乾燥の程度等に応じ、散水して含水量の調節を図る等適度な含水状態で行うものとする。なお、降雨あるいは凍結融解等により含水量が過大になったときは、締固めを行ってはならない。
- 6 受注者は、擁壁等構造物付近の締固めを振動式の小型コンパクター等によるものとし、その場合の一層の仕上り厚は、一般より薄くしなければならない。
- 7 受注者は、盛土ののり勾配は表面水による侵食に対し耐え得るよう、十分締め固めながら所定の勾配に仕上げなければならない。

## 第5節 基礎工

### (切込砂利及び栗石基礎)

- 第311条** 受注者は、切込砂利基礎は、敷均し後、タンパ等をもって十分締め固め、不陸のないよう所定の厚さに仕上げなければならない。
- 2 受注者は、栗石基礎工は、切込砂利等の目潰しを加え、十分締め固めながら所定の厚さに仕上げなければならない。

### (胴木基礎)

- 第312条** 受注者は、胴木基礎の施工に当たり、土台木を継ぎ足す場合は、その端において長さ 20cm 以上を相欠きとし、移動しないようボルト等で完全に緊結しなければならない。
- 2 受注者は、土台木の継手は、さん木の上になるようにし、前後の土台の継手が同一箇所にならないようにしなければならない。

## (木杭基礎)

- 第313条** 受注者は、木杭は、特に指定のない限り樹皮をはいだ生丸太で、曲がり、損傷等の欠陥のないものを使用しなければならない。
- 2 受注者は、杭の先端部を三角錐形、四角錐形又は円錐形に削るものとし、その角錐の高さは径の1.5倍程度を標準とし、角は適当に面取りをしなければならない。
  - 3 受注者は、杭頭を、杭中心線に直角に切り、適当な面取りを行い、正しく円形に仕上げなければならない。また、打込み中、破碎のおそれのあるときは、鉄線鉢巻き、鉄輪あるいは鉄帽を使用しなければならない。
  - 4 受注者は、杭を設計図書に基づき、正しい位置に打ち込み、また、打込み中の打撃等により偏心又は屈曲のないようにしなければならない。
  - 5 受注者は、打込みに際し、杭が入らない場合、又は所定の杭長を打ち込んでも、所要の支持力に達しない場合は、監督職員の指示を受けなければならない。
  - 6 受注者は、打込み終了後は、杭頭を水平かつ所定の高さに切り揃えなければならない。

## 第6節 石及びコンクリートブロック積（張）工

### (石積（張）工)

- 第314条** 受注者は、石積（張）工の施工に当たっては次の各号によらなければならない。
- 1  
    - (1) 石積基礎は、石積のり面に直角に、尻下がりに切りならすものとする。
    - (2) 梯子土台木を使用するときは、尻を30cm以上上げて床づくりをするものとする。
    - (3) 土台木の継手に凹凸が生じるような場合は、根石がすわりよいように削るものとする。
    - (4) 土台前面に留杭を用いるときは、土台木上面から3cm程度高くし、土台木に接触させて打ち込むものとする。
    - (5) 一本土台木及び梯子土台木は、土台木を伏せ、控え木を十分連結し、その間に玉石、礫を詰め、目潰砂利をいれて十分突き固めるものとする。
  - 2 受注者は、積（張）石の施工に当たっては、次の各号に留意しなければならない。
    - (1) 積石に付着したごみ、汚物等は除去するものとする。
    - (2) 積み方は、特に指定されない限り谷積みとする。

- (3) 根石は、なるべく大きな石を選んで所定の基礎又は基礎工になじみよく据え付けるものとする。
- (4) 石の積み上げ順序は、最凹所より開始し、ほぼ同高を保ちながら積み上げるものとし、隅角又は巻き込みがある場合は、その部分から積み上げるものとする。天端石は、根石と同様大きな石を使用するものとする。
- (5) 積石は、すわりをみてそれぞれ選定して玄能で空打ちしながら合端をすり合わせるとともに、隣接石に密着させ、かつ、面を正しく丁張に合わせ、控えはのり面に直角にすえ、飼石を堅固にかませるものとする。
- (6) 積石は、合端を密着させ、それぞれの下方の石に平等に掛けるようにし、特に野面石においては、下方2個の石に均等に支えられ、両側の石に追掛け、寄掛けとならないようにするものとする。
- (7) 空積（張）工は、胴飼い及び尻飼い一段で積石を固定し、裏込めを充填し、その空隙は目つぶし砂利又は碎石をもって十分堅固にするものとする。
- (8) 石組みは、欠点の生じる異法な組合せを避けるものとする。
- (9) 野面石は、のり面から控長の1/3以内において合端をつくるものとし、必要に応じて玄能ですわりを直して合端を密着させるものとする。
- (10) 雑石は、長径を控えの方向に使用するものとする。

3 受注者は、練石積の場合は、前項によるほか、次の各号に留意しなければならない。

- (1) 積石及び裏込礫が乾燥している場合は、コンクリート充填前に散水して湿潤を保たせるものとする。
- (2) コンクリート工については、第4章によるものとする。
- (3) 合端及び胴込めコンクリートは、積石間に空隙を生じないように突棒等を用いて入念に突き固めるものとする。
- (4) 充填したコンクリートは、速やかに養生用シート等で覆い、散水して常に湿潤に保たせるものとする。
- (5) 練石積（張）で目地モルタルを使用する場合は、第433条によるものとする。
- (6) 練石積（張）には、設計図書で定める場合を除き、原則として10～15mごとに1箇所程度伸縮継目を、また、おおむね3㎡に1箇所以上排水孔を設けるものとする。

排水孔は、塩化ビニール管等とし適宜の勾配をつけて、石積を貫通し、前面側は石積面より3cm程度、背面側は胴込めコンクリートから出し、かつ、その周囲には通水をよくするため礫等を充填するものとする。

(7) 練石積の1日の積み上り高さは、1.5m程度とする。

4 受注者は、張石の下部には、所定の厚さに栗石を敷ならし、十分に突固めを行うものとする。また、張石は凹凸なく張りつめ、移動しないよう栗石を充てんしなければならない。

### (コンクリートブロック積(張)工)

**第315条** 受注者は、コンクリートブロック積(張)工の施工に当たっては、前条に準じて施工するほか、次の各項に留意しなければならない。

(1) 基礎コンクリートを施工する場合は、適当な長さを一工程として施工し、十分養生するものとする。

なお、ブロックに接する面は、ブロック積のり面に対して所定の角度をもつ一般的な平面になるよう仕上げるものとする。

(2) ブロック積みに当たっては、各ブロックの合端を密着させ、かつ、面を正確に丁張に合わせて積み上げなければならない。特に一段目のブロックは、基礎コンクリートの上面に、均しモルタルを施工し、据え付けるものとする。

(3) ブロック積みの端部には、異形又は半ブロックを使用するものとする。

半ブロックの設置が困難な場合は、コンクリート等を用いて施工するものとする。

(4) ブロックの運搬及び取扱いに当たっては、衝撃等によって損傷しないよう十分注意し、損傷したブロックを使用してはならない。

## 第7節 鉄線籠工

### (据付け)

**第316条** 受注者は、鉄線籠工の施工に当たっては、丁張を施し、基礎地盤は波を打たないよう平たんに仕上げなければならない。

- 2 受注者は、盛土若しくは埋立て箇所又は地盤軟弱箇所に設置する場合は、特に施工後沈下することのないよう必要に応じて監督職員と協議し、敷砂利等で床拵えの後、施工しなければならない。
- 3 受注者は、布設に当たっては、所定の間隔に籠の位置を定め、詰石に際しては、のり肩及びのり尻の屈折部が偏平にならないように留意しなければならない。
- 4 受注者は、籠間の連結を、胴網と同一規格の鉄線で1 m間隔に二重巻して緊結しなければならない。
- 5 受注者は、胴網とふた輪等を緊結する場合は、胴網線の両端にそれぞれ網目以上の余長を取り、これをふた輪に2回以上巻きつけ、その末端は胴網線と2回以上ひねるものとする。

#### (詰 石)

**第317条** 詰石は、設計図書に記載の規格のもので、品質については第203条によるものとする。

- 2 受注者は、詰石に当たっては、外まわりに大きい石を選び、籠の先端から逐次丁寧に詰め込むものとし、籠に損傷を与えるような詰め方をしてはならない。

### 第8節 矢板工

#### (一 般)

**第318条** 受注者は、矢板の打込み方法、使用機械、錘重等は、打込み地点の土質条件、立地条件に応じたものを選ばなければならない。

- 2 落錘による打込みの場合の錘重は、矢板の重量以上又は矢板の長さ1 m当たりの重量の10倍程度とし、錘の落下高さは2 mを標準とする。

また、受注者は、水射による場合は、最後の打止めを落錘等で貫入させ落ち着かせなければならない。

- 3 受注者は、打込みは、定規等を設置し、振れ、ねじれ及び倒れを防止するとともに、隣接する矢板が共下がりをしてしないよう、打ち込まなければならない。

- 4 受注者は、打込み中、矢板が破損、わん曲、ねじれ、打狂い等を生じた場合、又は所定の根入れまで打込みができなくなった場合は、その処置について監督職員と協議しなければならない。
- 5 受注者は、杭の打ち止め管理方法（ペン書き法による貫入量、リバウンドの測定あるいは杭頭計測法による動的貫入抵抗の測定など）等を、施工計画書に記載し、施工に当り施工記録を整備・保管しなければならない。また、監督職員の請求があった場合は、遅滞なく提示するとともに、検査時に提出しなければならない。

#### （木矢板工）

**第 3 1 9 条** 受注者は、矢板の接合面を設計図書に示すように加工し、所要の規格に仕上げなければならない。

- 2 受注者は、矢板の先端部を剣先に仕上げなければならない。
- 3 受注者は、矢板の頭部を水平に切り、面取り仕上げをしなければならない。
- 4 受注者は、木矢板の打込みについて、次の各号に留意しなければならない。
  - （1） 打込みに当たって、キャップ等を使用し、頭部の損傷を防止すること
  - （2） 打込みに当たり親柱のある場合は、まず親柱を打ち、中間矢板を建て込み、必要に応じ、腹起し、胴木、緊張器等を取り付け、溝を外側にして階段上に順次反復して打ち込むこと

#### （鋼矢板工）

**第 3 2 0 条** 受注者は、鋼矢板を仮置する場合、平坦な地面上に台木等を並べ、その上に重ねるものとし、この場合 5 枚以上重ねてはならない。

- 2 受注者は、長さ 10m 以上の矢板を水平に吊りあげて運搬する場合は、2 点吊りとしなければならない。
- 3 受注者は、矢板打込み方向の傾斜が、矢板の上下で 1 枚幅以上の差が生じた場合は、異形矢板を用いて修正しなければならない。
- 4 受注者は、鋼矢板の打込みについては、次の各号に留意しなければならない。
  - （1） 打込みに際しては、キャップを使用すること

- (2) 建込みは、1回に10～20枚程度を順次建て込み、打込みは両端の矢板をその打込み深さの約1/2打ち込み、次に中間の矢板を段階的に反復して打ち進めること
- (3) 異形矢板は、一度にその全長を打ち込むこと

#### (コンクリート矢板工)

**第321条** コンクリート矢板の施工方法については、前条に準ずるものとする。

- 2 受注者は、矢板の打込みに際しては、キャップ及びクッション材を使用しなければならない。

### 第9節 管きょ工

#### (一般)

**第322条** 受注者は、管きょ工の施工に当たっては、前後の構造物となじみよく取り付くようにしなければならない。

- 2 受注者は、管きょの基礎工の施工に当たっては、不等沈下を生じないように入念に施工しなければならない。
- 3 受注者は、埋戻し及び盛土に当たっては、管きょ等を損傷しないように留意し、衝撃又は偏圧のかからないよう、良質土で左右均等に層状に十分締め固めなければならない。
- 4 受注者は、盛土箇所、軟弱地盤箇所等沈下のおそれのある場合及び土被りが薄い場合は、監督職員と協議し適切な処置を講じなければならない。

#### (管の布設)

**第323条** 受注者は、ソケット付きの管を使用するときは、呑口方向にソケットを向けなければならない。

- 2 受注者は、管の布設に当たっては、その基礎工の上に通リよく丁寧に据え付けるとともに、管の下面及びカラーの周囲は、コンクリート又は固練りモルタルを十分詰め込み、空隙あるいは漏水が起こらないよう施工しなければならない。
- 3 受注者は、管の一部を切断する必要がある場合は、十分注意して施工し、切断のため使用部分に損傷を生じた場合は取り換えなければならない。

- 4 受注者は、コルゲートパイプ布設の基床及び土被りを、設計図書に基づき所定の寸法に仕上げなければならない。  
また、基床は、砂質土又は砂を原則とし、軟弱地盤の場合は、不等沈下等が起きないように十分注意しなければならない。
- 5 受注者は、コルゲートパイプの組立てに当たっては、所定寸法、組立て順序に従ってボルトを内面から固く締め付けるものとする。また、埋戻しの後もボルトを点検し、緩んだものがあれば締め直しをしなければならない。
- 6 受注者は、コルゲートパイプの直径が1 mを超える場合には、盛土又は埋戻しの際に、局部変形を生じないように仮支柱を施工する等の処置を講じなければならない。

## 第10節 枠工

### (鉄筋コンクリート方格枠、片法枠工等)

- 第324条** 受注者は、鉄筋コンクリート枠材の取扱いに当たっては、衝撃を与えないよう十分注意しなければならない。
- 2 詰石は、設計図書に記載の規格のもので、品質については、第203条によるものとする。
  - 3 受注者は、詰石に当たっては、外まわりに大きい石を選び、枠の隅から逐次丁寧に詰め込むとともに、空隙が少なくなるよう大小取り混ぜなければならない。
  - 4 受注者は、鉄筋コンクリート枠を組立て、点検した後でなければ詰石をしてはならない。

### (鋼製枠工)

- 第325条** 受注者は、鋼製枠工の基礎を設計図書に基づき、所定の深さ及び形状で施工しなければならない。
- 2 受注者は、ボルトとナットの頭の向きを使用箇所それぞれ同じ方向にしなければならない。またナットが外れてもボルトが抜けることがないように取り付けなければならない。

- 3 受注者は、すべてのボルトの点検を行った後、石詰めを行うが、中詰石は空隙が少なくなるように確実に詰めなければならない。なお、スクリーン部分については、スクリーン間隙より大きな中詰石を詰め、中詰石がはみ出さないようにしなければならない。
- 4 受注者は、最上部水平フレームの下端まで石詰めを行った後、順次蓋スクリーンを取り付けながら天端まで石詰めを行わなければならない。
- 5 受注者は、石詰めを行う際に、スクリーン及び主構フレームに衝撃を与えないようにしなければならない。
- 6 中詰石は、設計図書に記載の規格のもので、品質については、第 203 条によるものとする。
- 7 受注者は、石詰完了後、塗装面のキズ等を補修しなければならない。

## 第 11 節 鋼製柵工

### (鋼製柵工)

**第 3 2 6 条** 受注者は、支柱の箱抜きに当たっては、基礎コンクリート打設の際、設計図書に従って、基準線を確定し、支柱の据付けが円滑に進められるようにしなければならない。

なお、岩盤に直接建て込む場合には、型枠を使用せずコンクリートを充填し支柱と基礎地盤との密着を図らなければならない。

- 2 組立ては、メイン部材から仮組立てし、一通り仮組立てが終了した段階で各部寸法をチェックし、メイン部材から順次ボルト類の本締めを行うものとする。
- 3 受注者は、ボルト類の本締めが完了してから、箱抜き部にコンクリートを充填するものとし、そのコンクリートは、基礎コンクリートと同配合のコンクリートを用い、基礎コンクリート面と新たに充填したコンクリートが完全に密着するよう十分突き固め、所定の期間養生しなければならない。
- 4 受注者は、鋼材の組立てが完了後、塗装面のキズ等を補修しなければならない。

## 第 12 節 金網張工

### (金網張工)

- 第 3 2 7 条 受注者は、浮石又は崩落の危険のあるものは、かき落とし整理し、かき落した土石は工事に支障のない安全な場所に処理しなければならない。
- 2 受注者は、金網をのり面になじみよく被覆させ、網目が変形しないように適度に張り、金網の両端部はナックル加工とし、重ね幅は30cm以上としなければならない。
  - 3 受注者は、アンカーは所定の位置に打ち込み、十分堅固に仕上げなければならない。また、アンカー穴とボルトに空隙が生じた場合は、監督職員と協議し必要に応じて、モルタル等で固結しなければならない。
  - 4 受注者は、設計図書に示されたアンカーのルーフボルト、フックボルト、打込みアンカー等が、現地の状況に適さないと判断される場合は、監督職員と協議しなければならない。
  - 5 受注者は、ロープは、キンクすることのないよう正しく取り扱わなければならない。また、扇状箇所では金網が重なる部分については、縦ロープを等間隔に狭めて設置するよう留意しなければならない。

## 第4章 コンクリート工

### 第1節 通 則

#### (一 般)

第401条 コンクリート用のセメント、骨材、混和材（剤）、水、鉄筋等の材料は、設計図書によるほか、第2章各節によるものとする。

2 コンクリートは、所要の強度、耐久性及び水密性をもち、品質のばらつきの少ないものとする。また、その施工時には、作業に適するワーカビリティを有していなければならない。

3 鉄筋コンクリートにあつては、アルカリ骨材反応を抑制するため、練混ぜ時におけるコンクリート中の全塩化物イオン量を、原則として、 $0.30\text{kg}/\text{m}^3$ 以下とするものとする。この対策として、次の各号のうちいずれか一つをとらなければならない。

#### (1) 安全と認められる骨材の使用

骨材のアルカリシリカ反応性試験（JISA5308 レディーミクストコンクリートの骨材のアルカリシリカ反応性試験方法、化学法又はモルタルバー法）の結果で無害と確認された骨材を使用する。

#### (2) 低アルカリ形セメントの使用

JISR5210 ポルトランドセメントに規定された低アルカリ形セメントに適合したセメントを使用する。

#### (3) 抑制効果のある混合セメント等の使用

JISR5211 高炉セメントに適合する高炉セメント（B種又はC種）、JISR5213 フライアッシュセメントに適合するフライアッシュセメント（B種又はC種）又は混和材を混合したセメントでアルカリ骨材反応抑制効果の確認されたものを使用する。

#### (4) コンクリート中のアルカリ総量の抑制

アルカリ量が表示されたポルトランドセメント等を使用し、コンクリートに含まれるアルカリ総量を  $\text{Na}_2\text{O}$  換算で  $3.0\text{kg}/\text{m}^3$ 以下にする。

4 本仕様書に明示されていない事項については、土木学会制定の「コンクリート標準示方書」によるものとする。

5 同一構造物に使用するセメントは、原則として同種のものを使用するものとする。

### (コンクリートの品質)

**第402条** 現場練りコンクリートの品質については、設計図書によるものとする。

2 レディーミクストコンクリートの品質については、使用するレディーミクストコンクリートの種類、空気量、粗骨材の最大寸法、呼び強度、スランプその他指定事項について、設計図書によるものとする。

3 打設現場で採取した試料による品質の許容差は、次の各号によるものとする。

(1) フレッシュコンクリートのスランプ

① 指定値が8 cm未満のとき±1.5cm

② 指定値が8 cm以上のとき±2.5 cm

(2) フレッシュコンクリートの空気量±1.5 %

(3) 圧縮強度

① 1回の試験値が、指定強度又は呼び強度の85 %以上

② 3回の試験値の平均が、指定強度又は呼び強度以上

## 第2節 現場練りコンクリート

### (材料の貯蔵)

**第403条** 受注者は、セメントを防湿的な構造を有するサイロ又は倉庫に品種別に区分して貯蔵しなければならない。

2 受注者は、袋詰めセメントを地上30cm以上の床の上に積み重ね、搬出や検査に便利なように配置して貯蔵しなければならない。また、その積重ねは、13袋以下としなければならない。

3 受注者は、貯蔵中少しでも固まったセメントは、使用してはならない。また、長期間貯蔵したセメントは、用いる前にJISR5201(セメントの物理試験方法)中の「強さ試験」を準用して試験を行い、正常なセメントによる値の90%を上回った場合でなければ使用してはならない。

4 受注者は、細、粗骨材の種類及び粒度の異なる骨材を、それぞれ区切りをつけて別々に貯蔵しなければならない。

5 受注者は、骨材の受入れ、貯蔵及び取扱いに当たっては、大小粒が分離しないよう、また、雑物等が混入しないよう注意しなければならない。

- 6 受注者は、骨材の貯蔵設備は、適切な容量を貯蔵するものであって、適切な排水施設を設け、表面水の一様な骨材を用いることができるように措置しなければならない。
- 7 受注者は、骨材を寒中においては、氷雪の混入又は凍結を防ぐための、また、暑中においては、骨材の乾燥や温度の上昇を防ぐための、適切な施設を設け貯蔵しなければならない。
- 8 受注者は、混和材料をごみ、その他の不純物が混入しないようにするとともに、粉末状のものは、なるべく防湿的なサイロ、倉庫等に貯蔵し、吸湿し又は固まらないように、また、液状のものは分離又は変質しないように貯蔵し、入荷順に用いなければならない。
- 9 受注者は、混和材料の貯蔵期間があまり長くなった場合及び異状を認めた場合には、これを用いる前に試験をし、所定の品質を確認しなければ用いてはならない。
- 10 受注者は、鉄筋を直接地上に置くことを避け、倉庫内に保管するか、又は野外に適当な覆いをして貯蔵しなければならない。

#### (材料の配合)

**第404条** コンクリートの配合については、重量配合とし、設計図書によるものとする。

- 2 受注者は、コンクリートの配合において、構造物の安全性を確保するために必要な強度、耐久性、ひび割れ抵抗性、鋼材を保護する性能、水密性及び作業に適するワーカビリティをもつ範囲内で単位水量を少なくするように定めなければならない。
- 3 受注者は、施工に先立ち、あらかじめ配合試験を行い、表2-1の示方配合表を作成し、その資料により監督職員の確認を得なければならない。ただし、すでに使用実績があり、品質管理データがある場合は、配合試験を行わず、他工事（公共工事に限る）の配合表によることができるものとする。

表2-1 示方配合表

| 粗骨材<br>の最大<br>寸法 | スラ<br>ンプ | 空気<br>量 | 単位<br>水量  | 単位<br>セメ<br>ント<br>量 | 水セ<br>メン<br>ト比 | 絶対<br>再骨<br>材率 | 単位<br>細骨<br>材量 | 単位<br>粗骨<br>材量 | 単位混<br>和材<br>(剤)量 |
|------------------|----------|---------|-----------|---------------------|----------------|----------------|----------------|----------------|-------------------|
| (mm)             | (cm)     | (%)     | W<br>(kg) | C<br>(kg)           | W/C<br>(%)     | S/a<br>(%)     | S<br>(kg)      | G<br>(kg)      | (ccま<br>たはg)      |

- 4 受注者は、示方配合を現場配合に直す場合には、骨材の含水状態、5mmふるいに留まる細骨材の量、5mmふるいを通る粗骨材の量、および混和剤の希釈水量等を考慮しなければならない。
- 5 受注者は、使用する材料を変更したり、示方配合の修正が必要と認められる場合には、本条3項の規定に従って示方配合表を作成し、事前に監督職員の確認を得なければならない。
- 6 受注者は、セメント混和材料を使用する場合には、材料の品質に関する資料により使用前に監督職員の確認を得なければならない。

#### (材料の計量)

**第405条** 受注者は、コンクリートの各材料を所定の品質が得られるように正しく計量するものとする。

- 2 受注者は、各材料の計量装置を工事開始前及び工事中定期的に点検し、調整しなければならない。
- 3 受注者は、各材料を1練り分ずつ重量で計量しなければならない。ただし、水及び混和剤溶液は、容積で計量してもよいものとする。なお、一練りの量は、工事の種類、コンクリートの打込み量、練りませ設備、運搬方法等を考慮して定めなければならない。
- 4 混和剤を溶かすために用いた水又は混和剤を薄めるために用いた水は単位水量の一部とするものとする。
- 5 計量誤差は、1回計量分に対し、下表の値以下でなければならない。

計量の許容誤差

| 材料の種類 | 許容誤差 (%) |
|-------|----------|
| 水     | ± 1      |
| セメント  | ± 1      |
| 骨材    | ± 3      |
| 混和材   | ± 2      |
| 混和剤溶液 | ± 3      |

#### (機械練り)

**第406条** 受注者は、コンクリートの練り混ぜには、可傾式又は強制練りバッチミキサを使用するものとし、1練りの量は、ミキサの適正容量でなければならない。また、練り上がりコンクリートが均等質になるまで十分に練り混ぜなければならない。

2 受注者は、練り混ぜ時間は、ミキサ内に材料を投入したのち、可傾式ミキサを用いる場合1分30秒以上、強制ミキサを用いる場合1分以上を標準とし、所定の時間の3倍以上行ってはならない。

#### (練返し)

**第407条** 受注者は、練り置いて固まり始めたコンクリートは、練り返して用いてはならない。

#### (手練り)

**第408条** 受注者は、コンクリートの量が僅少の場合で設計図書に示す場合に限り、手練りとすることができる。

2 受注者は、練り混ぜは、水密性をもつ練り台の上で、色合いが一樣でプラスチックな均等質となるまで行わなければならない。

### 第3節 レディーミクストコンクリート工

#### (一 一般)

**第409条** 受注者は、レディーミクストコンクリートを用いる場合には、JISマーク表示認証工場で、かつ、コンクリートの製造、施工、試験、検査及び管理などの技術的業務を実施する能力のある技術者が常駐しており、配合設計及び品質管理等を適切に実施できる工場（全国品質管理監査会議の策定した統一監査基準に基づく監査に合格した工場等）から選定し、JISA5308（レディーミクストコンクリート）に適合するものを用いなければならない。これ以外の場合は、本条3、4項の規定によるものとする。

- 2 受注者は、JIS マーク表示認証工場で製造され JISA5308（レディーミクストコンクリート）により粗骨材の最大寸法、空気量、スランプ及び呼び強度等が指定されるレディーミクストコンクリートについては、配合に臨場するとともに製造会社の材料試験結果、配合の決定に関する確認資料を整備・保管し、監督職員の請求があった場合は、遅滞なく提示するとともに、検査時に提出しなければならない。
- 3 受注者は、JIS マーク表示認証工場が工事現場近くに見当たらない場合は、使用する工場について、設計図書に指定したコンクリートの品質が得られることを確認の上、その資料により監督職員の確認を得なければならない。なお、コンクリートの製造、施工、試験、検査及び管理などの技術的業務を実施する能力のある技術者が常駐しており、配合設計及び品質管理等を適切に実施できる工場から選定しなければならない。
- 4 受注者は、JIS マーク表示認証工場でない工場で製造したレディーミクストコンクリート及び JIS マーク表示認証工場であっても JISA5308（レディーミクストコンクリート）以外のレディーミクストコンクリートを用いる場合には、設計図書、コンクリート標準示方書の規定によるとともに、配合に臨場し、製造会社の材料試験結果、配合の決定に関する確認資料により監督職員の確認を得なければならない。
- 5 受注者は、レディーミクストコンクリートの品質を確かめるための検査を、JISA5308（レディーミクストコンクリート）により実施しなければならない。なお生産者等に検査のための試験を代行させる場合は受注者がその試験に臨場しなければならない。また現場練りコンクリートについても、これに準ずるものとする。

## （運 搬）

- 第 4 1 0 条** コンクリートの運搬車は、練り混ぜたコンクリートを均一に保持し、材料の分離を起さず、容易に、かつ、完全に排出できる性能を持つトラックアジテータとしなければならない。
- 2 受注者は、コンクリートをすみやかに運搬し、直ちに打込み締固めなければならない。練りまぜてから打ち終わるまでの時間は外気温が 25℃を越えるときで 1.5 時間、25℃以下のときで 2 時間を越えてはならない。

### (受入れ)

- 第411条** 受注者は、コンクリートの打込みを円滑に行うため、打込み前に納入日時、コンクリートの種類、数量、荷卸し場所、納入速度等を生産者と十分打ち合わせしておかなければならない。また、コンクリートの打設計画に変更を生じた場合は、速やかに生産者に連絡し、調整を図らなければならない。
- 2 受注者は、コンクリートを受取る際には、生産者から1運搬車単位ごとに納入書を徴し、整理保管しなければならない。
  - 3 受注者は、打込み中にも生産者と十分連絡をとり、コンクリートの打込みが中断しないようにしなければならない。
  - 4 コンクリートの荷卸し場所は、運搬車が安全かつ円滑に出入りすることができ、荷卸し作業が容易にできるようなところとする。
  - 5 受注者は、荷卸しは材料分離が起こらないように行わなければならない。

### (検 収)

- 第412条** 受注者は、コンクリートを検収する際には、荷卸し地点で目視検査のほか、必要に応じて次の検査を行わなければならない。
- (1) スランプ
  - (2) 空気量
  - (3) 圧縮強度
  - (4) 上記のほか監督職員が必要と認めた検査
- 2 検査結果は、第402条に示す諸条件を満足するものでなければならない。

## 第4節 コンクリートの施工

### (運搬及び打込みの一般的事項)

- 第413条** 受注者は、コンクリートを材料の分離が少ない方法で速やかに運搬し、直ちに打ち込み、十分締め固めなければならない。練り混ぜてから打終るまでの時間は、第410条2のとおりとする。また、日光、風雨等に対する保護を行うとともに、規制された時間内であっても、相当な時間が経過したものは、打ち込む前に水を加えないで練り直さなければならない。

これ以外で施工する可能性がある場合は、あらかじめその理由、対応策を施工計画書に記載しなければならない。

- 2 受注者は、コンクリートの運搬又は打込み中著しい分離を認めたときは、練り直して均等質なコンクリートにしなければならない。

#### (手押車)

**第414条** 受注者は、手押車を用いる場合には、コンクリートの運搬中に材料の分離が起こらないように平らな運搬路を設けなければならない。

#### (バケット)

**第415条** バケットの構造は、コンクリートの投入及び排出の際に材料の分離を起さないもので、また、バケットからのコンクリートの排出が容易で、かつ、速やかにできるものとする。

#### (ベルトコンベアー)

**第416条** 受注者は、ベルトコンベアーを用いる場合は、ベルトコンベアーの終端にバッフルプレート及び漏斗管を設けるなどして、材料の分離を防ぐよう配慮しなければならない。

#### (シュート)

**第417条** 受注者は、原則として縦シュートを用いるものとする。

- 2 やむを得ず斜めシュートを用いる場合は、シュートは、全長にわたってほぼ一様な傾きをもち、その傾きは、コンクリートが材料の分離を起さないようなものとする。

また、シュートの下端とコンクリート打込み面との距離は、1.5m以下とし、シュートの吐き口には適当な漏斗管をつけなければならない。

### (打込み準備)

**第418条** 受注者は、コンクリートの打込み前に、鉄筋、型枠等の配置を確認し、運搬及び打込み設備並びに型枠内を清掃して、コンクリート中に雑物が混入しないようにしなければならない。また、コンクリートと接して吸水するおそれのある場所は、あらかじめ湿らしておかなければならない。

2 受注者は、床掘内の水は、打込みの前に、これを除かなければならない。

また、床掘内に流入する水が新しく打ち込んだコンクリートを洗わないように、適切な処置を講じておかなければならない。

3 受注者は、コンクリート打ちに必要な足場、歩み板等は、型枠が変形あるいは破損することのないように設置しなければならない。

### (打込み)

**第419条** 受注者は、コンクリート打込み及びその順序は、打設計画に従って行わなければならない。

2 受注者は、コンクリートの打込み作業に当たっては、鉄筋の配置を乱さないように注意しなければならない。

3 受注者は、コンクリートを型枠に投入してから再び移動させる必要のないように打ち込まなければならない。

4 受注者は、一区画内のコンクリートは、打込みが完了するまで連続して打ち込まなければならない。

5 コンクリートは、その表面が一区画内でほぼ水平となるように打つことを原則とする。コンクリート打込みの1層の高さは、使用する内部振動機の性能などを考慮して40～50cm以下とする。

6 受注者は、2層にわたってコンクリートを打ち込む場合には、下層のコンクリートが固まり始める前に上層のコンクリートを打ち込まなければならない。下層のコンクリートが固まり始めてからその上にコンクリートを打ち込む場合には、第421条に準じて打ち込むものとする。

- 7 受注者は、型枠の高さが高い場合には、材料の分離を防ぐため、また、打ち込んでいる層の上部にある鉄筋及び型枠にコンクリートが付着して硬化するのを防ぐため型枠に投入口を設けるか、又は、シュート等を用いてコンクリートを打ち込まなければならない。
- 8 受注者は、バケツ、ホッパー等の吐き口からコンクリートの打込み面までの高さを1.5m以内としなければならない。
- 9 受注者は、コンクリートの打込み中、表面にブリーディング水がある場合には、適当な方法でこれを取り除いてからでなければ、その上にコンクリートを打ってはならない。
- 10 受注者は、壁又は柱のような高さが高いコンクリートを連続して打ち込む場合には、打込み及び締固めの際、ブリーディングの悪影響をできるだけ少なくするよう、コンクリートの1回の打込みの高さや、打ち上がり速度を調整しなければならない。
- 11 受注者は、雨天のときは原則として打ち込んで서는ならない。やむを得ず打ち込む場合には、シート等で覆いをして直接雨に打たれないようにしなければならない。

#### (締固め)

**第420条** コンクリートの締固めには、内部振動機を用いることを原則とする。

- 2 受注者は、コンクリートを打込み直後に十分締め固め、コンクリートが鉄筋の周囲及び型枠の隅々に行きわたるようにしなければならない。コンクリートの行きわたりが困難な箇所には、コンクリート中のモルタルと同配合のモルタルを打つなどして行きわたりを確実にしなければならない。
- 3 受注者は、振動締固めを行うに当たっては、振動機を下層のコンクリート中に10cm程度挿入しなければならない。また、振動機は、コンクリートから徐々に引き抜き、跡に穴が残らないようにしなければならない。
- 4 内部振動機を使用する場合の振動時間、挿入間隔及び挿入角度についての標準は、次の各号のとおりとする。
  - (1) 1回の振動時間の目安は、おおむね10～30秒
  - (2) 挿入間隔は、一定でおおむね50cm程度
  - (3) 挿入角度は、鉛直

- 5 受注者は、振動は、コンクリートの体積の減少や空気泡が認められなくなり、光沢が表面に現われコンクリート全体が均一に溶け合ったように見えるまで行わなければならない。
- 6 突固めを行う場合の一層の高さは、硬練りの場合（おおむねスランプ5 cm 未満）は、15cm 以下、軟練りの場合（おおむねスランプ5 cm 以上）は30cm 以下を標準とする。
- 7 受注者は、内部振動機の使用又は突き固めが困難な箇所では、型枠振動機を使用するか、又は打込み直後に型枠の外側を軽打してコンクリートの落着きをよくしなければならない。

**(打ち足し)**

**第421条** 受注者は、下部のコンクリートがいくぶん固まり始めているときに上部のコンクリートを打ち足す場合には、上部を締め固める際に振動機を下部まで挿入し、下部コンクリートが再振動締固めを受けるよう入念に施工しなければならない。

- 2 スラブ又ははりのコンクリートが壁又は柱のコンクリートと連続している場合には、壁又は柱のコンクリートの収縮及び沈下に備えるために、壁又は柱等のコンクリートを打込み後2時間以上たってからスラブ又ははりのコンクリートを打つことを標準とする。

**(養生)**

**第422条** 受注者は、コンクリートを打込み後、低温、乾燥、急激な温度変化等による有害な影響を受けないように、十分に養生しなければならない。

- 2 受注者は、コンクリートを養生期間中に振動、衝撃及び荷重を加えないように、保護しなければならない。
- 3 受注者は、固まったコンクリートは、打込み後少なくとも次表の期間、養生用マット、麻袋等をぬらしたもので、これを覆うか又は散水を行い、常に湿潤状態に保たなければならない。

コンクリート養生日数

| 普通ポルトランドセメント | 早強ポルトランドセメント | 混合セメント(B) |
|--------------|--------------|-----------|
| 5日以上         | 3日以上         | 7日以上      |

- 4 受注者は、せき板が乾燥するおそれがあるときは、これに散水しなければならない。
- 5 受注者は、膜養生、蒸気養生等特殊な養生を行う場合には、監督職員の承諾を得なければならない。(注) 混合セメント (B) とは次の①～③を示す。
  - ① 高炉セメントにあつては、高炉スラグの分量が30%を超え60%以下をいう。
  - ② シリカセメントにあつては、シリカ質の混合材が10%を超え20%以下をいう。
  - ③ フライアッシュセメントにあつては、フライアッシュの分量が10%を超え20%以下をいう。

### (継目)

- 第423条** 受注者は、設計図書で定められていない箇所に継目を設ける場合には、構造物の強度、耐久性及び外観を害しないように、その位置、方向、構造及び施工方法を定めなければならない。また、鉄筋は継目を通して連続させなければならない。
- 2 受注者は、打継目の施工に当たっては、次の各号によらなければならない。
    - (1) 打継目は、できるだけせん断力の小さい位置に設け、打継面を部材の圧縮力の作用する方向と直角にするのを原則とする。
    - (2) やむを得ず、せん断力の大きい位置に打継目を設ける場合には、打継目に、ほぞ又は溝を作るか適切な鋼材を差し込むかしてこれを補強しなければならない。
  - 3 受注者は、水平打継目の施工に当たっては、次の各号によらなければならない。
    - (1) 水平打継目の型枠に接する線は、できるだけ水平な直線となるように注意しなければならない。
    - (2) コンクリートを打ち継ぐ場合には、旧コンクリートの表面のレイタンス、品質の悪いコンクリート、ゆるんだ骨材粒等を完全に取り除き、十分に吸水させなければならない。
    - (3) 新コンクリートを打ち込む前に、型枠を締め直し、旧コンクリート面にセメントペーストを塗るか、コンクリート中のモルタルと同程度のモルタルを敷いて、直ちにコンクリートを打ち、旧コンクリートと密着するように締め固めなければならない。

- 4 受注者は、鉛直打継目の施工に当たっては、次の各号によらなければならない。
  - (1) 鉛直打継目の施工に当たっては、打継面の型枠を強固に支持し、継目付近のコンクリートを振動機によって十分締め固めなければならない。
  - (2) 旧コンクリートの打継面は、ワイヤーブラシで表面を削るか、又はこれを粗にして十分吸水させ、更にセメントペースト、モルタル等を塗るなどの処理を行った後、新コンクリートを打ち継がなければならない。
  - (3) 新コンクリートの打込みに当たっては、新旧コンクリートが十分密着するように締め固めなければならない。
- 5 伸縮継目は、設計図書に定める目地材を入れ、両側の構造物又は部材が絶縁されているものとする。

#### (表面仕上)

- 第424条** 受注者は、露出面で一様な外観を得ようとする場合には、材料、配合、コンクリートの打込み方法等を変えないようにし、あらかじめ定めた区画のコンクリートを連続して打ち込むように注意しなければならない。
- 2 受注者は、締め固めを終り、ほぼ所定の高さ及び形にならした、せき板に接しないコンクリートの上面仕上げは、しみ出した水がなくなるか、又は上面の水を処理した後でなければこれを仕上げてはならない。
  - 3 受注者は、仕上げ作業後、コンクリートが固まり始めるまでの間に発生したひび割れは、タンピング又は再仕上げによって修復しなければならない。
  - 4 受注者は、せき板に接する面で露出面となるコンクリートは、完全なモルタルの表面が得られるように打ち込み、締め固めなければならない。
  - 5 受注者は、型枠を取りはずした後、温度応力、乾燥収縮等によって表面にひび割れが発生した場合は、監督職員と協議し、必要に応じて、適切な材料と方法で補修しなければならない。

## (型枠及び支保工)

**第425条** 受注者は、型枠及び支保工に用いる材料は、所要の強度、剛性、耐久性及び作業性をもち、打込まれるコンクリートに悪い影響を与えるものを使用してはならない。また、完成したコンクリート構造物の位置、形状及び寸法が確保されるよう施工しなければならない。

2 受注者は、型枠及び支保工の施工に当たっては、種々の施工条件を考慮して、次の各荷重を考慮して施工しなければならない。

### (1) 鉛直方向荷重

鉛直方向の荷重としては、型枠、支保工、コンクリート、鉄筋、作業員、施工機械器具、仮設備等の重量及び衝撃を考えたものとする。

### (2) 水平方向荷重

水平方向の荷重としては、作業時の振動、衝撃、施工誤差等に起因するもののほか、必要に応じて風圧、流水圧、地震等を考えたものとする。

### (3) コンクリートの側圧

型枠の施工には、フレッシュコンクリートの側圧を考慮したものとする。

### (4) 特殊荷重

施工中に予想される特殊な荷重については、この影響を考慮したものとする。

3 受注者は、型枠を容易に組立て、取りはずしができ、モルタルのもれない構造としなければならない。

4 受注者は、型枠には、コンクリートの角に所要の面取りができるよう、適切な面取り材を取り付けなければならない。また、必要に応じ、型枠の清掃、検査及びコンクリートの打込みに便利なように、適切な位置に一時的開口を設けなければならない。

5 支保工は、組立て及び取りはずしに便利な構造で、その継手や接続部は荷重を確実に伝えるものとする。また、受注者は、基礎を過度の沈下や不等沈下などを生じないようにしなければならない。

6 受注者は、スリップフォーム、移動支保工等特殊な型枠及び支保工の使用に当たっては、あらかじめ監督職員の承諾を得なければならない。

- 7 受注者は、型枠の締付けには、ボルト又は棒鋼を用いるものとする。ただし、狭あい箇所、袖部地山取付け部等で型枠に変形のおそれがないと認められる場合には、締付け材として鉄線を用いることができる。なお、これらの締付け材は、型枠を取りはずした後コンクリートの表面に残しておいてはならない。
- 8 受注者は、せき板内面に、はく離剤を塗布しなければならない。なお、はく離剤が流出し打継部を汚染したり、打込み中のコンクリート内部に混入することのないよう注意しなければならない。
- 9 受注者は、型枠及び支保工をコンクリート打込み前に検査しなければならない。  
なお、検査後も常に点検、手直し等適切な管理を行わなければならない。
- 10 受注者は、型枠及び支保工をコンクリートがその自重及び施工中に加わる荷重を受けるのに必要な強度に達するまで取りはずしてはならない。
- 11 受注者は、型枠及び支保は、取りはずしの時期及び順序について、設計図書に定められていない場合には、構造物と同じような状態で養生した供試体の圧縮強度をもとに、セメントの性質、コンクリートの配合、構造物の種類とその重要性、部材の種類及び大きさ、部材の受ける荷重、気温、天候、風通し等を考慮して、取りはずしの時期及び順序の計画を、施工計画書に記載しなければならない。
- 12 受注者は、コンクリート表面に生じたボルト孔、型枠取り外しの際生じた損傷又は凹凸等は、型枠取り外し後に適切な方法で処理しなければならない。

#### (鉄筋の加工)

**第426条** 受注者は、鉄筋を設計図書に示された形状及び寸法に、材質を害しない方法で正しく加工しなければならない。

2 受注者は、設計図書に鉄筋の曲げ半径が示されていないときは、次の各号に従って鉄筋を加工しなければならない。

(1) 標準フックとして、半円形フック、直角フック、あるいは鋭角フックを用いるものとする。

半円形フックは、普通丸鋼及び異形鉄筋とも半円形の端から鉄筋直径の4倍以上で、6 cm以上まっすぐに延ばすものとする。

直角フックは、異形鉄筋の端部を 90 ° 折り曲げ、折り曲げてから鉄筋直径の 12 倍以上まっすぐに延ばすものとする。

鋭角フックは、異形鉄筋の端部を 135 ° 折り曲げ、折り曲げてから鉄筋直径の 6 倍以上で、6 cm 以上まっすぐに延ばすものとする。

(2) スターラップ及び帯鉄筋は、その端部に標準フックを設けるものとする。

普通丸鋼をスターラップ及び帯鉄筋に用いる場合は、半円形フックとする。異形鉄筋をスターラップに用いる場合は、直角フック又は鋭角フックを設けるものとする。

異形鉄筋を帯鉄筋に用いる場合は原則として半円形フック又は鋭角フックを設けるものとする。

(3) スターラップ及び帯鉄筋のフックの曲げ内半径は、下表の値以上とする。ただし、 $\phi \leq 10\text{mm}$  ( $\phi$  : 鉄筋直径) のスターラップは  $1.5 \phi$  の曲げ内半径でよいものとする。

フック、スターラップ等の曲げ内半径

| 種類記号 | 記 号          | 曲げ内半径 (r)  |            |
|------|--------------|------------|------------|
|      |              | フック        | スターラップ     |
| 普通丸鋼 | S R 235      | 2.0 $\phi$ | 1.0 $\phi$ |
|      | S R 295      | 2.5 $\phi$ | 2.0 $\phi$ |
| 異形棒鋼 | S D 295 A, B | 2.5 $\phi$ | 2.0 $\phi$ |
|      | S D 345      | 2.5 $\phi$ | 2.0 $\phi$ |
|      | S D 390      | 3.0 $\phi$ | 2.5 $\phi$ |
|      | S D 490      | 3.5 $\phi$ | 3.0 $\phi$ |

出典：2002年制定 コンクリート標準示方書・構造性能照査編（土木学会）

(4) 折曲げ鉄筋の曲げ内半径は、鉄筋直径の 5 倍以上でなければならない。コンクリート部材の側面から  $2 \phi + 2 \text{ cm}$  以内の距離にある鉄筋を折曲げ鉄筋として用いる場合には、その曲げ内半径を鉄筋直径の 7.5 倍以上としなければならない。

3 受注者は、鉄筋を常温で加工しなければならない。ただし、やむを得ず熱して加工するときは、その全作業について監督職員の承諾を得なければならない。

4 受注者は、加工によってまっすぐにすることのできないような鉄筋は、これを用いてはならない。

### (鉄筋の組立て)

- 第427条** 受注者は、鉄筋を組み立てる前に清掃し、浮きさびなど、鉄筋とコンクリートとの付着を害するおそれのあるものは、除かなければならない。
- 2 受注者は、鉄筋を正しく配置し、コンクリートを打つときに動かないよう、必要に応じ、組立て鉄筋を用いて十分堅固に組み立てなければならない。
- また、鉄筋の交点の要所は、直径 0.9mm 以上の焼なまし鉄線又は適切なクリップ等で緊結しなければならない。
- 3 受注者は、鉄筋と型枠との間隔を、スペーサーを用いて正しく保たなければならない。なお、型枠に接するスペーサーは、モルタル又はコンクリート製のものを使用しなければならない。
- 4 受注者は、鉄筋の組立てが終わったあとは、監督職員の検査を受けなければならない。ただし、あらかじめ監督職員の承諾を得た場合は、この限りではない。
- 5 受注者は、鉄筋を組み立ててから長期間たったときは、コンクリートを打ち込む前に再び清掃しなければならない。

### (鉄筋の継手)

- 第428条** 受注者は、設計図書に示されていない鉄筋の継手を設けるときは、監督職員の承諾を得なければならない。
- 2 鉄筋の継手位置は、できるだけ応力の大きい断面を避けるものとし、また、同一断面に継手位置を集めないように、その位置を軸方向に相互にずらす距離は、継手の長さに 25 φ を加えた長さを標準とする。
- 3 受注者は、鉄筋の重ね継手を行う場合は、所定の長さを重ね合わせて、直径 0.9mm 以上の焼なまし鉄線で数箇所緊結しなければならない。
- 4 受注者は、軸方向鉄筋の重ね継手を行う場合、重ね合わせの長さは、次の各号によらなければならない。
- (1) 配置する鉄筋量が計算上必要な鉄筋量の 2 倍以上、かつ、同一断面での継手の割合が 1/2 以下の場合には、重ね継手の重ね合わせ長さは基本定着長以上とする。
- (2) (1) の条件のうち一方が満足されない場合には、重ね合わせ長さは基本定着長の 1.3 倍以上とし、継手部を横方向鉄筋等で補強するものとする。

- (3) (1) の条件の両方が満足されない場合には、重ね合わせ長さは基本定着長の 1.7 倍以上とし、継手部を横方向鉄筋等で補強するものとする。
  - (4) 低サイクル疲労を受ける場合には、重ね合わせ長さは基本定着長の 1.7 倍以上とし、フックを設けるとともに、継手部をらせん鉄筋、連結用補強金具等によって補強するものとする。
  - (5) 水中コンクリート構造物の重ね合わせ長さは、原則として鉄筋直径の 40 倍以上とする。
  - (6) 重ね継手の重ね合わせ長さは、鉄筋直径の 20 倍以上とする。
  - (7) スターラップの重ね継手の重ね合わせ長さは、基本定着長の 2 倍以上とする。
- 5 受注者は、鉄筋の継手に、各種溶接継手、機械的継手等を用いる場合は、これらの性能をあらかじめ試験等の結果に基づいて確認し、監督職員の承諾を得なければならない。
- 6 受注者は、将来の継ぎ足しのために構造物から露出しておく鉄筋を損傷、腐食等を受けないように保護しなければならない。

#### (暑中コンクリート)

- 第 4 2 9 条** 受注者は、日平均気温が 25 °C を超える時期にコンクリートを施工する場合には、その材料、打込み、養生等について適切な処置をとらなければならない。
- 2 受注者は、暑中コンクリートに用いる骨材は、長時間炎熱にさらされたものを、そのまま用いてはならない。
- マッシュな構造物に用いるコンクリートの場合の粗骨材は、適切な施設によって日光の直射を避けるか、又は散水して冷やさなければならない。
- 3 受注者は、暑中コンクリート打込みを、次の各号によって行わなければならない。
- (1) コンクリートを打ち始める前に、型枠などコンクリートから吸水するおそれのある部分を十分に湿らせるものとする。
  - (2) コンクリートの運搬装置は、運搬中にコンクリートが乾燥し又は熱せられないようなものとする。
  - (3) コンクリートの温度は、打込みのときは、35 °C 以下とする。
  - (4) コンクリートの打込みは、できるだけ早く行い、練り混ぜてから打ち終わるまでの時間は、1.5 時間を超えてはならない。

4 受注者は、暑中コンクリートの養生は、コンクリートを打ち終わるか、又は施工を中止したときには、日光の直射を避け、風を防ぎ、表面を湿潤に保つようコンクリートを直ちに保護しなければならない。

また、コンクリートの表面は、湿潤に保たれるように特に注意しなければならない。

### (寒中コンクリート)

**第430条** 受注者は、日平均気温が4℃以下になると予想されるときは、コンクリートの施工について適切な処置を講じなければならない。

2 受注者は、寒中コンクリートの材料及びこれを加熱する場合は、次の各号により取り扱うものとする。

(1) セメントは、特に指定された場合のほかは、普通ポルトランドセメントを用いるものとする。

(2) 凍結しているか、又は氷雪の混入している骨材は、そのままこれを用いてはならない。

(3) 材料を加熱する場合、水又は骨材を加熱することとし、セメントはどんな場合でも直接これを熱してはならない。

(4) 高性能AE剤、促進剤等を用いる場合は、監督職員の承諾を得なければならない。

3 受注者は、寒中コンクリートの練り混ぜ及び打込みを行う場合は、次の各号によるものとする。

(1) コンクリートの温度は、打込みのとき10～20℃を原則とする。ただし、部材寸法が厚い場合は5℃を下回らなければやむを得ないものとする。

(2) コンクリートの打込みのときに、鉄筋、型枠等に氷雪が付着していないこと、また、地盤が凍結している場合は、打設してはならない。

(3) 打継目の旧コンクリートが凍結している場合には、その部分を完全に取除いてコンクリートを打ち継がなければならない。

4 受注者は、寒中コンクリートの養生は、次の各号によらなければならない。

(1) コンクリートを打ち終ったとき、又は施工を中止したときは、凍結しないよう十分保護するものとする。

(2) 保護施設は、内部温度の低下を防ぎ、局部的に甚だしい温度差を生じない保温機能のあるものとする。

(3) 養生中は、コンクリートの温度を約 10℃ (5～20℃) に保つのを標準とする。

(4) 養生日数は、特に指示された場合のほか、下表を標準とする。

養生日数

| 構造物<br>の<br>露出状<br>態      | 断面      | 普通の場合        |                                      |              |
|---------------------------|---------|--------------|--------------------------------------|--------------|
|                           | セメントの種類 | 普通<br>ポルトランド | 早強ポルトラ<br>ンド<br>普通ポルトラ<br>ンド<br>+促進剤 | 混合セメント<br>B種 |
|                           |         | 養生温度         |                                      |              |
| (1)連続して、あるいはしばしば水で飽和される部分 | 5℃      | 9日           | 5日                                   | 12日          |
|                           | 10℃     | 7日           | 4日                                   | 9日           |
| (2)普通の露出状態にあり、(1)に属さない部分  | 5℃      | 4日           | 3日                                   | 5日           |
|                           | 10℃     | 3日           | 2日                                   | 4日           |

(注) 上記はw/c = 55 %の場合のものであり、w/c がこれと異なる場合は適宜増減する。

出典：2002年制定 コンクリート標準示方書・施工編（土木学会）

(5) コンクリートの給熱を行う場合は、コンクリートが乾燥し又は局部的に熱せられないように注意するものとする。

(6) 保温又は給熱養生を終った後、コンクリートの温度を急に低下させないものとする。

5 受注者は、所定の品質のコンクリートを造るため、一般に行う管理試験のほかに次の各号の試験を行わなければならない。

(1) コンクリートの打込み温度

(2) 養生中のコンクリート温度、覆い内温度

(3) 養生の打切り、型枠の取りはずし時期を定めるため現場のコンクリートと、できるだけ同じ状態で養生した供試体の圧縮強度

## (水中コンクリート)

**第431条** 受注者は、水中コンクリートの施工については、監督職員の承諾を得なければならない。

2 受注者は、コンクリート打込みは、次の各号によらなければならない。

- (1) コンクリートは、静水中に打ち込むものとする。
- (2) コンクリートは、水中を落下させてはならない。
- (3) コンクリートは、その面をなるべく水平に保ちながら、所定の高さ又は水面上に達するまで連続して打ち込むものとする。
- (4) 打込み中、コンクリートをできるだけかき乱さないようにするものとする。
- (5) コンクリートが硬化するまで水の流動を防ぐものとする。
- (6) 一区画のコンクリートの打込みが終了後、レイタンスを完全に除去しなければ次の打込みを始めてはならない。
- (7) コンクリートは、原則としてトレミー又はコンクリートポンプを用いて打ち込むものとする。やむを得ず底開き箱及び底開き袋を用いる場合は、次の(10)によるものとする。
- (8) トレミーによる打込みは、次によるものとする。
  - ① トレミーは、水密でコンクリートが自由に落下できる大きさをもたなければならない。
  - ② トレミーは打込み中、その下半分が常にコンクリートで満たされていなければならない。
  - ③ トレミーは打込み中、水平移動してはならない。
  - ④ 打込み中、コンクリートが全部出てしまつてトレミーが水で満たされた場合には、トレミーを引き上げて再びコンクリートで満たした後、打ち込むものとする。
- (9) コンクリートポンプによる打込みは、次によるものとする。
  - ① コンクリートポンプの配管は、水密とする。
  - ② 打込みの方法は、トレミーの場合に準ずるものとする。
- (10) 底開き箱及び底開き袋による打込みは、次によるものとする。
  - ① 底開き箱及び底開き袋は、その底がコンクリート打込み面上に達してコンクリートを吐き出すとき、容易に開くことができる構造とする。

- ② 打込みに当たっては、底開き箱及び底開き袋は静かに水中に下ろし、コンクリートを吐き出した後は、コンクリート面から相当に離れるまで、徐々に引き上げるものとする。
- 3 受注者は、袋詰めコンクリートを施工する場合、粗目の布その他適切な材料で作った容量 0.03 m<sup>3</sup>以上の袋を使用し、その容量の約 2/3 にコンクリートを詰め、その口をしっかり縛らなければならない。

#### (マスコンクリート)

- 第432条** 受注者は、マスコンクリートの施工に当たっては、ひび割れを生じないようにするため打込み後の温度上昇がなるべく少なくなるように、施工しなければならない。
- 2 マスコンクリートとして取り扱うべき構造物の部材寸法は、おおむね広がりのあるスラブでは、厚さ80～100cmとし、下端が拘束された壁では、厚さ50cm以上とする。
- 3 1リフトの高さは、0.75m以上2.0m以下を標準とし、適切な打ち込み間隔を保たなければならない。

#### (モルタル)

- 第433条** セメント、水及び細骨材の品質規格は、第2章第3節によるものとする。
- 2 受注者は、モルタルの配合に当たっては、設計図書によるものとするが、所要の強度、耐久性、水密性及び作業に適するワーカビリティを持つ範囲内で単位水量をできるだけ少なくするようにしなければならない。
- 3 材料の貯蔵・配合・計量は、第403条～第405条に準ずるものとする。
- 4 モルタルの練り混ぜ運搬については、第406条～第408条及び第413条～第417条に準ずるものとする。

### 第5節 コンクリートポンプ工

#### (施工計画)

- 第434条** 受注者は、コンクリートポンプによる打設開始前に、構造物の種類、施工時の条件等を考慮して、圧送後打ち込まれるコンクリートが所要の品質を確保されるような、コンクリートポンプ施工計画書を作成しなければならない。

- 2 受注者は、コンクリートポンプ施工に当たり、あらかじめ監督職員が指示した事項については、その承諾を得なければ打設してはならない。

### (配管)

**第435条** 受注者は、輸送管の直径は、圧送条件、コンクリートの品質、単位時間当たり圧送量、粗骨材の最大寸法を考慮して決定しなければならない。

- 2 受注者は、配管は、所要の品質のコンクリートを安全かつ安定的に圧送できるようにするものとし、特に次の各号に留意しなければならない。

(1) 配管途中における絞り管は、原則として使用してはならない。

(2) 著しく損耗した輸送管及び亀裂、穴、凹み等の損傷が多少でも認められる輸送管は、使用してはならない。

(3) 外気温 25℃以上の場合は、直射日光を避けるため、輸送管に覆いをしなければならない。

(4) 輸送管は、足場及び型枠に振動を与えないように固定するものとする。

### (ポンプ機種を選定)

**第436条** ポンプの形式は、ピストン式又はスクイーズ式とする。

- 2 ポンプの性能は、圧送能力がポンプにかかる最大圧送負荷よりも上回るものとしなければならない。

3 ポンプは、輸送量の調節が可能な機種で次の装置をもつものでなければならない。

(1) 逆転装置

(2) ホッパーへの異物混入防止装置

(3) ホッパーのコンクリートかくはん装置

(4) ポンプ運転者と吐出口との連絡装置

### (配筋の保護)

**第437条** 受注者は、コンクリートの圧送、打込み作業、特に先端ホースの操作及びそれらに付随する作業においては、配筋を乱さないように注意しなければならない。

### (圧送作業)

**第438条** 受注者は、コンクリートの圧送、打込み作業は、本章第5節によるものとするが、特に次の各号に留意しなければならない。

- (1) コンクリートの圧送、ポンプ機種、配管、型枠、配筋の保護等について点検した後でなければ開始してはならない。
- (2) コンクリートの圧送前に潤滑剤として圧送したモルタル等は、廃棄しなければならない。
- (3) コンクリートの打込みは、まわし打ちを原則とし、片押し打込みはなるべく避けなければならない。
- (4) 圧送は、連続的に行い、中断してはならない。やむを得ず中断する場合は、輸送管の閉そく及びコールドジョイントを生じないようにしなければならない。
- (5) 圧送終了後の輸送管の洗浄は、洗浄剤が型枠内に流入しないように行わなければならない。

### (圧送されたコンクリートの品質の確保)

**第439条** 受注者は、圧送されたコンクリートの品質に次の各号のような状態が発生した場合は、速やかに配合、ポンプ、配管、圧送方法等を再検討し、必要な対策を講じなければならない。

- (1) コンクリートが分離したり、流動性が乏しく圧送が困難になった場合
- (2) 圧送されたコンクリートのスランプ又は空気量が第402条の許容差を超えた場合

## 第5章 溪間工

### 第1節 通 則

#### (一 般)

第501条 溪間工の材料、施工については、第2章、第3章及び第4章によるもののほか本章によるものとする。

2 受注者は、正しい位置に所定の基礎高、構造物高及び構造物各部の形状寸法をもって仕上げなければならない。

#### (丁 張)

第502条 受注者は、丁張の高さは、B. Mから水準測量により求めなければならない。

#### (床掘土砂の処理)

第503条 受注者は、床掘土砂は、原則として堤体の上流側に運搬し、工事及び作業者の安全確保に支障がないように処理しなければならない。やむを得ず上流側以外に処理する場合は、監督職員と協議しなければならない。

#### (廻排水)

第504条 受注者は、設計図書に示す以外の廻排水については、次の各号に留意して施工しなければならない。

- (1) 仮締切及び排水路は、堤体下部の水抜きを使用できるまでの期間の流水量を安全に流下させる断面をとり、これに耐える構造とすること
- (2) ポンプ排水は、堤体下部の工事中に発生する水量を施工に支障のない程度に排水させること

#### (間詰及び袖かくし)

第505条 受注者は、間詰及び袖かくしの位置、構造等については、設計図書によるものとし、堤体の進捗と合わせ施工するようにしなければならない。

## 第2節 コンクリートダム

### (コンクリート打込み準備)

第506条 受注者は、基礎面に湧水等のある場合は、監督職員と協議し、完全に排水してからでなければコンクリートを打ち込んではいない。

2 受注者は、基礎が岩盤の場合は、岩盤に付着しているごみ、泥等を清掃し乾燥している部分には十分吸水させてからでなければコンクリートを打設してはいない。

### (コンクリートの打込み)

第507条 受注者は、コンクリートの取扱い、打込み等については、第4章によらなければならない。

2 受注者は、コンクリートの打設については、第432条によらなければならない。

### (施 工)

第508条 受注者は、本体、水叩、垂直壁及び側壁が一体とならないよう施工しなければならない。

2 受注者は、水叩工を施工する場合は、原則として水平打継ぎをしてはいない。

## 第3節 鋼製ダム

### (一 般)

第509条 受注者は、鋼材搬入時には、納入書と照合して部材数量及び部材ナンバーを確認しなければならない。

また、必要に応じて品質証明書（ミルシート）、溶接証明書を監督職員に提出しなければならない。

### (枠工タイプ)

第510条 枠工タイプの施工については、第325条に準ずるものとする。

### (スリットタイプ)

第511条 スリットタイプの施工については、前条に準ずるものとする。

### (バットレスタイプ)

**第512条** 受注者は、基礎、袖の順にコンクリートを打設するものとする。

なお、袖上流側に止水壁がある場合は、袖と一体として打設しなければならない。

- 2 受注者は、鋼材の組立に当たっては、所定の組立順序に従って正確に行わなければならない。
- 3 受注者は、箱抜き部分へコンクリートを充てんする場合は、基礎コンクリートと同質のコンクリートでアンカーボルトが所定の間隔を保ち、かつ完全に密着するよう十分突固め所定の期間養生しなければならない。
- 4 受注者は、鋼材の組立て完了後、塗装面のキズ等を補修しなければならない。

## 第4節 木製ダム

### (木製ダム)

**第513条** 受注者は、横木、控木の組立にあたっては、設計図書によらなければならない。

- 2 受注者は、中詰石材（礫、栗石等）は木材の隙間からこぼれ落ちないものを用いなければならない。
- 3 受注者は、中詰石材（礫、栗石等）を詰める作業はできるだけ木材の組立と並行して層毎に行い、設計で用いた中詰材（礫、栗石等）の単位体積重量が得られるように詰めなければならない。
- 4 受注者は、中詰石材（礫、栗石等）に設計図書に記載の規格のものを使用し、品質については、第203条によらなければならない。

## 第5節 護岸工

### (一般)

**第514条** 受注者は、仮締切、瀬がえ等の施工に当たっては、流水量及び工期を考慮して十分安全な構造としなければならない。

- 2 受注者は、既設構造物と接して施工する場合は、現地に即してなじみよく取り付けなければならない。

- 3 受注者は、コンクリート等護岸工で延長 20 m以上のものについて、設計図書で定める場合を除き、原則として 10 m～ 15 mごとに伸縮継目を設けなければならない。
- 4 受注者は、護岸工には、背面の排水を速やかに行うよう傾斜を付けて水抜孔を設置しなければならない。
- 5 受注者は、護岸工の背面水抜孔周辺その他必要な箇所には、原則として砂利等による透水層を設けなければならない。

### (根固工)

- 第 5 1 5 条** 受注者は、護岸工の基礎洗掘防止のための根固工の施工に当たっては、指定された大きさを有する捨石を使用し、扁平、細長なものは避けなければならない。また、捨石に際しては、かみ合わせを十分にし、表面は特に大きなものを選んで、所定の断面に従って、ていねいに捨て込まなければならない。
- 2 受注者は、根固めコンクリートブロックの施工に当たっては、次の各号によらなければならない。
    - (1) 原則として水中打込みを行わないこと、やむを得ず水中コンクリートの施工を必要とする場合は、監督職員の承諾を得ること
    - (2) ブロックの運搬及び据付けに当たっては、努めて振動もしくは衝撃の少ない方法を選ぶこと、また、ブロックの捨て込みは、所定の位置に据え付けるものとし、既設の工作物を損傷しないようにすること
  - 3 受注者は、木工沈床の施工に当たっては、次の各号によらなければならない。
    - (1) 木工沈床の敷成材は、最下層の方格材と直角に一格子間の所定本数を均等に正しく配列し、鉄線等で方格材に緊結すること
    - (2) 連結用の鉄筋は、まず下部で折り曲げ組立て後、最上部方格材に密接して折り曲げるものとし、また、折り曲げしろは、10cm 以上とし、下流方向に曲げること
    - (3) 詰石は、所定の大きさを有するものとし、また、表面に大石を用い、なるべく空隙を少なくするよう充填すること

## 第6節 水制工

### (一般)

第516条 水制工の施工については、第514条～第515条に準ずるものとする。

## 第7節 流路工

### (一般)

第517条 流路工の施工については、第514条～第515条に準ずるものとする。

2 受注者は三面張りの流路工に当たっては、次の各号に留意しなければならない。

- (1) 底張り部分の基礎は、不等沈下の生じないよう十分突き固め、平滑に仕上げたあとにコンクリートを打設すること
- (2) 底張りコンクリートを打ち継ぐ場合は、伸縮継目と同一箇所とし、打ち継ぎ面が断面に直角になるようにすること

## 第8節 異形コンクリートブロック工

### (異形コンクリートブロック工の製作)

第518条 受注者は、異形コンクリートブロック工の製作に当たっては、型枠が損傷・変形しているものを使用してはならない。

- 2 受注者は、はく離剤をムラなく塗布し、型枠組み立て時には余分なはく離剤が型枠内部に残存しないようにしなければならない。
- 3 受注者は、型枠組み立て時に際しては、締め付け金具をもって堅固に組み立てるものとする。
- 4 受注者は、打ち継目を設けてはならない。
- 5 受注者は、型枠自重および製作中に加わる荷重に耐えられる強度に達するまで脱型してはならない。
- 6 受注者は、コンクリートの打ち込み後、設計図書に示す期間、養生を行うものとする。  
なお、養生用水には、海水を使用してはならない。
- 7 受注者は、異形ブロック脱型後の転置・仮置は、設計図書に示す強度が出てから行うものとし、吊り上げの際、急激な衝撃や力がかからないよう取り扱うものとする。

8 受注者は、ブロックの据付け前に監督職員による次の検査を受けなければならない。

- ① 形状寸法
- ② 製作数量
- ③ 品質検査（破壊又は非破壊検査）

**（異形コンクリートブロック工の運搬・据付け）**

**第519条** 受注者は、設計強度を確認後、コンクリートブロックを運搬・据付けるものとする。

- 2 受注者は、ブロックに損傷を与えないようにブロックを運搬及び据付けるものとする。
- 3 受注者は、据付けに当たっては、ブロック相互の噛み合わせを良くするとともに、不安定な状態が生じないようにしなければならない。

## 第6章 山腹工

### 第1節 通則

#### (一般)

**第601条** 山腹工の材料及び施工については、第2章、第3章及び第4章によるもののほか、本章によるものとする。

**第602条** 受注者は、のり切工と土留工、埋設工、暗きょ工等の施工は、原則として最初に崩落崖や転石等の危険な部分を切り落とし、次に土留工等の施工、最後にのり切仕上の順序としなければならない。なお、これにより難い場合は、監督職員と協議しなければならない。

### 第2節 のり切工

#### (施工)

**第603条** 受注者は、のり切工の施工は、崩落崖や不規則な山腹斜面を安定斜面に整形することを目的とするため、設計図書に基づき、上部から下部に向かって順次施工するものとする。

2 受注者は、のり切土砂は、上方から下方に向かって順次かき下ろし、降雨等によって流出しないよう斜面に安定させなければならない。

また、かきならしの際、根株、転石その他の山腹工の施工に障害となる物は除去しなければならない。

3 受注者は、崩壊等の危険のおそれのある箇所、あるいは湧水、軟弱地盤等不良箇所ののり切に当たっては、あらかじめ監督職員と協議しなければならない。

4 受注者は、多量ののり切土砂を山腹斜面に堆積させるときは、数回に分けて施工し、切取土砂の安定を図らなければならない。

5 受注者は、のり切完了後は、監督職員の確認を受けなければ後続する作業を進めてはならない。

### 第3節 土留工

#### (一般)

第604条 受注者は、土留工の施工に当たっては、切取面の保護及び切取土の処理に十分留意しなければならない。

#### (コンクリート土留工)

第605条 受注者は、コンクリート土留工の施工に当たっては、延長 20 m以上のものは、設計図書で定める場合を除き、原則として 10 m程度ごとに伸縮継目を設けなければならない。

- 2 受注者は、コンクリート土留工の背面の排水を速やかに行うよう、傾斜を付けて水抜孔を設置しなければならない。
- 3 受注者は、コンクリート土留工の背面水抜孔周辺には、砂利等による透水層を設けなければならない。

#### (鉄筋コンクリート土留工)

第606条 鉄筋コンクリート土留工の施工については、第605条に準ずるものとする。

#### (石積及びコンクリートブロック積土留工)

第607条 石積及びコンクリートブロック積土留工の施工については、第605条に準ずるものとする。

#### (丸太積土留工)

第608条 受注者は、丸太積土留工の施工に当たっては、横木と控木はボルト、鉄線等で緊結し、丸太と丸太との間には、土砂、礫等を詰め、十分突き固めなければならない。

- 2 受注者は、前面の控木によってできる空隙部分には、萱株、雑草株等を植え付けて土砂の流出を防止し、埋土の固定を図らなければならない。

### (コンクリート板土留工)

**第609条** 受注者は、コンクリート板土留工の床掘は、所定の深さに掘り下げ、基礎地盤に達しない場合は、基礎栗石に目つぶし砂利を充填し、十分に突き固めなければならない。

2 受注者は、コンクリート板の積上げは、床掘り完了後、部品の組立てを行い指定の材料を20cm厚さに中込めし、十分突き固め、表板控板を緊張し、その上に指定の材料を所定の厚さに投入し、基礎地盤程度の固さに仕上げなければならない。

3 受注者は、裏込礫をコンクリート板の施工高と平行して所定の厚さに詰め込み、施工しなければならない。

4 受注者は、湧水箇所及び湿潤な箇所では、控棒を通して排水できるようにしなければならない。

### (鋼製枠土留工)

**第610条** 鋼製枠土留工の施工については、第325条に準ずるものとする。

### (土のう積土留工)

**第611条** 受注者は、土のうに入れる土砂については、草木、根株その他腐食物、角の立った石礫等を除いたものを使用しなければならない。

2 受注者は、小杭を必要とするときは、長さ45cm、末口3cm程度のものとし、袋の幅の中心に必ず袋を貫通させるように打たなければならない。

3 受注者は、積上げについては、特に示さない限り、小口を正面にし、背面に土又は栗石等を盛立てて、十分突き固めながら所定の勾配に仕上げなければならない。

4 受注者は、植生土のうを使用する場合には、種子の付いている面が表に出るように積み上げなければならない。

## 第4節 埋設工

### (一般)

**第612条** 埋設工の施工は、第604条～第611条に準ずるものとする。

- 2 受注者は、埋設工と暗きょ工を同時に施工する場合には、原則として暗きょ工を優先して施工しなければならない。
- 3 受注者は、完成後、速やかに写真及び出来形図を作成し、監督職員の確認を受けなければならない。

## 第5節 暗きょ工

### (一般)

**第613条** 受注者は、暗きょ工の施工中、所定の床掘をしても不透水層又は旧地盤に達しない場合は、監督職員に報告し、その指示を受けなければならない。

- 2 受注者は、暗きょ工の埋戻しは、礫や透水性のよい土から順次埋め戻し、仕上げなければならない。
- 3 受注者は、埋戻しの前及び完成後、速やかに写真及び出来形図を作成し、監督職員の確認を受けなければならない。

### (礫暗きょ工)

**第614条** 受注者は、礫暗きょ工の施工に当たっては、所定の床掘をし、地ならし後、十分突き固め、防水シート等を敷き並べて下部になるべく大きい礫を入れ、順次小さい礫を入れてから埋戻さなければならない。

### (鉄線籠暗きょ工)

**第615条** 受注者は、鉄線籠暗きょ工の施工に当たっては、所定の床掘をし、地ならし後、十分突き固め石詰しながら鉄線籠を据え付け、鉄線で相互の連結を十分に安定させ、目詰りを防ぐため礫等で被覆してから、埋め戻さなければならない。

### (その他二次製品を用いた暗きょ工)

**第616条** 受注者は、各種の暗きょ排水管等を用いた暗きょ工の施工に当たっては、設計図書によるほか、それぞれの製品の特徴に応じ、施工しなければならない。

(ボーリング暗きょ工)

第617条 ボーリング暗きょ工の施工については、第705条に準ずるものとする。

## 第6節 水路工

(一般)

第618条 受注者は、水路工の施工に当たっては、浮水路とならないように留意し、基礎は十分突き固めなければならない。

- 2 受注者は、水路の勾配は区間ごと（原則として 20m 以内）に一定にするとともに、極端な屈曲は避けなければならない。
- 3 受注者は、土留工等の関連構造物の前後に、柵を作らないようになじみよく取り付けなければならない。

(張芝水路工)

第619条 受注者は、張芝水路工は、芝を敷き並べ十分突き固めた後、所定のヤナギ、ウツギ等の目串で固定し、安定させなければならない。

- 2 受注者は、水路肩の芝付けは、水路側に傾斜させなければならない。
- 3 受注者は、芝の継手が四つ目にならないように施工しなければならない。

(練張及び空張水路工)

第620条 受注者は、張石は、長い方を流路方向に平行におき、また、中央部及び両肩には大石を使用しなければならない。

- 2 受注者は、張石が抜けやすいよう裏込め及びコンクリートを充填しなければならない。

(鋼製及びコンクリート二次製品水路工)

第621条 受注者は、鋼製及びコンクリート二次製品水路工は、設計図書によるほか、それぞれの製品の特徴に応じ、施工しなければならない。

- 2 受注者は、勾配が急な水路では、施工中自重で滑動する可能性があるため、路床に固定するなどの処置を講じなければならない。

### (丸太柵及び編柵水路工)

- 第622条** 丸太柵及び編柵水路工の施工は、第624条～第628条に準ずるものとする
- 2 受注者は、柵に使用する帯梢は、なるべく萌芽性のものを用いなければならない。

### (土のう等緑化二次製品水路工)

- 第623条** 受注者は、種子付き土のう等を使用する場合は、種子を装着した面を上にし、十分踏み固めて路床に密着させ、所定の間隔で止杭を用い固定しなければならない。
- 2 受注者は、種子付き土のう等から種子や肥料が落ちないように、取扱いに留意して施工しなければならない。
- 3 受注者は、水路肩の土のうは、水路側に傾斜させなければならない。
- 4 受注者は、土のうの継手は、長辺を流路方向に平行に、かつ、四つ目にならないよう施工しなければならない。

## 第7節 柵工

### (一般)

- 第624条** 受注者は、杭は、拵え面、山腹斜面とも垂直に打ち込まなければならない。
- 2 受注者は、杭の打込み深さは、出来るだけ杭長の2/3以上とし、少なくとも1/2以上としなければならない。

### (編柵工)

- 第625条** 受注者は、編柵工の施工に当たっては、帯梢を間隙のないように編み上げ、埋め土して活着容易なヤナギ、ウツギ等を挿木し、萱及び雑草株を植え付け、踏み固めて仕上げなければならない。
- 2 受注者は、編柵工の上端の帯梢2本だけは、抜けないように十分ねじりながら施工しなければならない。また、必要に応じて上端の帯梢が抜けないように鉄線等で緊結しなければならない。

### (木柵及び丸太柵工)

**第626条** 受注者は、木柵及び丸太柵工の施工に当たっては、背板又は丸太を間隙のないように並べ、埋め土して萱及び雑草株を植え付け、踏み固めて仕上げなければならない。

2 受注者は、上端の背板又は丸太は、抜けないように釘又は鉄線で杭に固定しなければならない。

### (コンクリート板柵工)

**第627条** 受注者は、板柵は、親杭の固定柵に完全に接し、かつ、最下端より10～20cm程度地盤に埋め込まなければならない。

2 受注者は、板柵は、設定された連結部を鉄線をもって相互に連結し、上質粘土又はモルタルをもって連結点を充てんするものとする。

3 受注者は、親杭と板柵は、木杵で安全に固定しなければならない。

4 受注者は、アンカープレートは、板柵に平行に設置し、土圧が働いた場合、地下に潜入するよう傾斜角をもっていなければならない。

5 受注者は、アンカープレートは、土圧の作用を完全にするためアンカープレートの中心点にタイロットの取付け孔を有するものとする。

### (鋼製及び合成樹脂二次製品の柵工)

**第628条** 受注者は、鋼製及び合成樹脂二次製品の柵工は、設計図書によるほか、それぞれの製品の特徴に応じ、施工しなければならない。

## 第8節 階段切付工

### (階段切付)

**第629条** 受注者は、のり切土砂堆積部分の階段切付けは、土砂をなるべく降雨にさらし、安定した後に行わなければならない。

2 受注者は、階段面は、設計図書に基づき、切り付けなければならない。

原則として水平に階段を切らなければならない。

## 第9節 筋工

### (一般)

第630条 受注者は、筋工の施工に伴う斜面整地の施工に当たっては、上方から下方に向かって順次凹凸なくならし、斜面の浮き土砂、根株、転石その他障害物を除去しなければならない。

### (石筋工)

第631条 受注者は、積石は、長径を控方向に使用し、根石の下及び天端に所定の萱又は雑草株を植え付けて仕上げなければならない。

### (萱筋工)

第632条 受注者は、階段を設けない筋工の場合は、直高は50cm程度を標準とし、萱又は雑草株を帯状に植え付け、踏み固め仕上げなければならない。

### (丸太筋工)

第633条 受注者は、丸太筋工は、丸太を、元口、末口を交互に積み重ね、その背後に埋め土を行い、丸太の間には、雑草株を植え付けヤナギ、ウツギ等を挿し込むなどして仕上げなければならない。

### (その他緑化二次製品を用いた筋工)

第634条 受注者は、緑化二次製品を用いた筋工は、設計図書によるほか、それぞれの製品の特徴に応じ、施工しなければならない。

2 不織布、紙などに種子肥料を装着した製品は、次節に準じて施工しなければならない。

## 第10節 伏工

### (一般)

第635条 受注者は、斜面整地は、上方から下方に向かって順次凹凸なくならし、斜面の浮き土砂、根株、転石その他障害物を取り除き、平滑にしなければならない。

### (わら伏工)

- 第636条** 受注者は、階段を切って筋工等と併用させる場合は、わらの先端を階段上に埋め込み、茎の部分を斜面に沿って垂らし、下部は縄を張って押さえなければならない。
- 2 受注者は、階段を切らないで施工する筋工等の斜面被覆の場合は、わらを水平に敷き並べ、その両端を止め縄で止めなければならない。
- 3 受注者は、わらの飛散を防止するための止め縄及び押縄は、斜面長、わらの長さに応じて適切な間隔とし、必要によって目串等で縄を押さえるものとする。

### (むしろ伏工)

- 第637条** 受注者は、むしろ伏せ工の施工に当たっては、むしろのわらがのり面に水平になるように張り付け、降雨による流水を分散させ、種子、肥料等の流亡を防止するようにしなければならない。
- 2 受注者は、種子、肥料を装着したむしろは、その面をのり面に密着させなければならない。

### (網伏工)

- 第638条** 播種をともなう網伏工は、次節に準ずるものとする。
- 2 受注者は、網伏工は、原則として上部から下方に向かって行い、安全に留釘等で地表面に密着させ、固定しなければならない。
- 3 受注者は、網の連結は、上部の網を上、下部の網を下にして1目以上重ね、網と同質以上の材料で連結しなければならない。
- 4 受注者は、網伏工にロープを使用する場合は、次の各号によるものとする。
- (1) 施工斜面の周囲の網端部は、ロープで密着固定し、ロープの交点及び必要な箇所をアンカーで固定すること。
- (2) 斜面部分のロープは、網と密着固定し、交点及び必要な箇所をアンカー又は留釘等で固定すること。

(その他二次製品を用いた伏工)

第639条 二次製品を用いた伏工の施工については、第635条～第638条に準ずるものとする。

## 第11節 実播工

(一般)

第640条 実播工と各種伏工、筋工等を併用して施工する場合の伏工及び筋工は、前2節を準用するものとする。

- 2 受注者は、必要に応じてあらかじめ種子に発芽促進処理を行うものとする。
- 3 受注者は、強風や豪雨のとき、又は、播種直後にそのおそれがあるときは播種を行ってはならない。

(筋実播工)

第641条 受注者は、原則として等高線に沿って溝をつけなければならない。

- 2 受注者は、所定の種肥土を溝に均等に播き込まなければならない。
- 3 受注者は、播種後は、土羽板等で十分打ち固めなければならない。

(斜面実播工)

第642条 受注者は、斜面の浮き土砂を処理した後でなければ斜面実播工を行ってはならない。

- 2 受注者は、浮き土砂の整理後、のり面にレーキ等で水平に溝を付け、種子の流亡を防ぐようにしなければならない。
- 3 受注者は、所定の種肥土を均等に行きわたるように播かななければならない。

(航空実播工)

第643条 航空実播工は、スラリー方式（粘液状のスラリー材（基材）を散布するもの）と、ベース方式（ベース材を塊状にして分散投下し、次いでスラリー材（基材）を散布するもの）に区別するものとする。

- 2 受注者は、散布実施に先立ち、施工地を空中から識別できるよう現地に標識等を設置しなければならない。
- 3 受注者は、使用する機械器具については、かくはん装置付き散布機、ミキサ等で、空中散布に適したものを選定しなければならない。
- 4 受注者は、材料の混合については、散布方式に応じた順序、方法で投入し、5分以上かくはんし、均一なスラリーとしなければならない。なお、乾燥したファイバー等を使用する場合は、10分以上かくはんしなければならない。
- 5 受注者は、散布については、10～20m程度の上空から地形、傾斜に応じて調整しながら行い、散布間隔は、散布装置、散布材料等に応じ4～30mの範囲で行うなどして、均等に散布しなければならない。
- 6 受注者は、散布状況を把握するため、施工地の数箇所散布状況確認調査を行い、必要がある場合は、補正播種等を行わなければならない。
- 7 受注者は、散布に当たっては、民家その他の地物を汚染させないように注意し、また、事故防止のため警備員を配置するなど、必要な措置を講じなければならない。
- 8 受注者は、ヘリポートについては、航空機の離着陸、作業などに支障のない面積を確保するとともに付近の民家等に害を及ぼさない場所を選定しなければならない。
- 9 受注者は、飛行時間記録を、監督職員の要求に応じて提出しなければならない。

## 第12節 吹付工

### (一 般)

- 第644条** 受注者は、吹付け斜面は、極端な凹凸がないよう整地し、施工の障害となる根株、浮石、浮き土砂等を除去しなければならない。なお、のり肩はラウンディング（丸みづけ）仕上げとしなければならない。
- 2 受注者は、強風及び豪雨のとき、又は吹付け直後にその恐れがあるときに吹付けを行ってはならない。
  - 3 受注者は、吹付けのり面に湧水のある場合、あるいはその恐れのある場合は、監督職員と協議し、排水溝、暗渠、水抜きパイプの布設等適切な処置を講じなければならない。

- 4 受注者は、吹付け基材固定のためのネット、ラス、金網等は、移動しないよう主アンカーピン及びアンカーピンで堅固に斜面に固定しなければならない。なお、土質、勾配及び積雪等の諸条件により浮き上がりの恐れのある場合は、監督職員と協議し、アンカー一長の検討等適切な処置を講じなければならない。

#### (種子吹付工A)

**第645条** 種子吹付工Aは、ガン方式によるものとする。

- 2 受注者は、斜面が乾燥しているときは、徐々に散水し、湿らさなければならない。
- 3 受注者は、使用するチャンバーの耐圧力は、種子吹付けに適したものでなければならない。
- 4 受注者は、材料の混合に当たっては、土、水、肥料、種子の順序でミキサ内に投入し、1分間以上かくはんしなければならない。
- 5 受注者は、吹付けに当たっては、吹付距離、地盤の硬軟などに応じてノズルを調節しながら行い、斜面を荒らしたり、著しい厚薄のむらがないようにしなければならない。
- 6 受注者は、養生材については、播種面の表面水が引いた直後に散布するものとし、播種面を荒らしたり、著しい厚薄のむらがないように行われなければならない。
- 7 受注者は、必要のある場合は、播種面をむしろ等で養生しなければならない。

#### (種子吹付工B)

**第646条** 種子吹付工Bは、ポンプ方式によるものとする。

- 2 受注者は、使用するポンプの全揚程は、種子吹付に適したものを選定しなければならない。
- 3 受注者は、材料の混合に当たっては、水、養生材、粘着材、肥料及び種子の順序でタンクに投入した後3分以上かくはんし、均一なスラリーとしなければならない。ただし、粘着材を使用する場合は、5分以上、乾燥したファイバーを使用する場合は、10分以上かくはんしなければならない。

### (植生基材吹付工 (客土及び厚層基材))

**第647条** 植生基材吹付工 (客土及び厚層基材) の施工については、第644条～第646条及び第648条に準ずるものとする。

### (特殊吹付工)

**第648条** 受注者は、モルタル等の示方配合に基づいた予備試験結果によって、現場配合が決定されたときは、配合報告書を監督職員に提出しなければならない。

- 2 受注者は、吹付け面が吸水性の岩の場合は、十分吸水させなければならない。
- 3 受注者は、鉄網は、吹付け厚の中位を確保し、かつ、鉄網の継手は、10cm以上重ねなければならない。
- 4 受注者は、吹付けに当たっては、ノズルを原則とし、その先端を吹付面に対してほぼ直角になるよう保持して行わなければならない。
- 5 受注者は、1日の作業の終了時及び休憩時には、吹付の端部が次第に薄くなるよう施工し、これを吹き継ぐ場合は、この部分をよく清掃し、かつ、湿らせてから吹き付けなければならない。
- 6 受注者は、表面及び角の部分の吹付に当たっては、吹付速度を遅くして吹き付けなければならない。  
こて等で表面仕上げを行う場合は、吹き付けた面とモルタル等との付着を良くするようしなければならない。
- 7 受注者は、吹付けのり面の土質が土砂混じりの場合は、吹付けに際して吹付け圧により土砂が散乱しないよう、十分打ち固めなければならない。
- 8 受注者は、吹付けに際しては、ほかの構造物を汚染しないよう、また、はね返り物は、速やかに処理してサンドポケットなどができないようしなければならない。
- 9 受注者は、層に分けて吹き付ける場合は、1層目の吹付けから30～60分たってから行うものとする。
- 10 受注者は、養生は、養生剤をモルタル表面の水光りが消えた直後に十分な量を縦及び横方向に対して各々2回以上むらのないよう散布して行わなければならない。  
なお、養生剤は、気象条件に適したものを選ばなければならない。

## 第13節 のり枠工

### (一般)

第649条 受注者は、のり面は、浮石等を除去し、できるだけ平滑に仕上げなければならない。

2 受注者は、のり枠の組立基礎となる部分については、沈下、滑動などが生じないように施工しなければならない。

3 受注者は、のり面に湧水のある場合、あるいはその恐れがある場合には、監督職員と協議しなければならない。

### (軽量のり枠工)

第650条 受注者は、軽量のり枠工の施工に当たり、のり面処理、ラス張り、客土、吹付け緑化等を必要とする場合は、前節に準じ施工するものとする。

2 受注者は、のり枠の各部材は、のり面になじみよく据え付け、ボルト、連結金具等で緊結し、かつ、移動しないようアンカーピン又は杭等で斜面に堅固に固定しなければならない。

### (プレキャストブロックのり枠工)

第651条 受注者は、プレキャストブロックのり枠工の運搬、移動、組立に際しては、のり枠に衝撃を与えないようにしなければならない。

2 受注者は、のり枠の組立に当たっては、基礎工及びのり面になじみよく据え付け、枠の交差部分は移動しないようすべり止めの杭又はアンカー鉄筋で堅固に固定しなければならない。

3 受注者は、中詰めの施工に当たっては、次の各号によらなければならない。

(1) ブロック詰めの場合は、枠とブロックとの間を、コンクリート、モルタル等で充てんし、のり面との間隙がないようにする。

(2) 客土の場合は、枠ののり面と平行になるまで締固めながら施工し、吹付け緑化を必要とする場合は、第644条～第648条に準ずる。

(3) 植生土のうの場合は、第611条に準ずる。

(4) 栗石(玉石)の場合は、切込砂利などで間隙を充てんする。

(5) アンカー工と併用する場合は、第 721 条～第 722 条に準ずる。

### (現場打及び現場吹付のり枠工)

**第 6 5 2 条** 受注者は、現場打のり枠工の施工に当たっては、次の各号によらなければならない。

(1) 型枠及びコンクリートの打設に当たっては、第 413 条～第 433 条に準ずる。

(2) 中詰め施工は、第 651 条第 3 項に準ずる。

(3) アンカー工と併用する場合は、第 721 条～第 722 条に準ずる。

2 受注者は、現場吹付のり枠工の施工に当たっては、次の各号によらなければならない。

(1) 型枠鉄筋のプレハブ部材は、のり面になじみよく据え付け、所定のアンカーピンを用いて、堅固に固定する。なお、アンカーピンの打込み後、必要に応じセメントミルク、モルタル等で間隙を充てんする。

(2) 型枠鉄筋のプレハブ部材は、運搬、設置及びモルタル等の吹付け作業中、たわみや変形を生じないように取り扱う。

(3) 鉄筋の取扱い及びモルタル等の吹付けは、それぞれ第 426 条～第 428 条及び第 648 条に準ずる。

(4) 中詰め施工は、第 651 条第 3 項に準ずる。

## 第 14 節 植栽工

### (一 般)

**第 6 5 3 条** 植栽、追肥、補植等は、特に設計図書に定める場合を除き、本節によるものとする。

### (植 栽)

**第 6 5 4 条** 受注者は、苗木運搬については、根をこも、むしろ等で包んで運搬しなければならない。なお、運搬中損傷しないよう取り扱うと同時に乾燥しないようシート等で全体を覆わなければならない。

2 受注者は、苗木の仮植する場所については、日陰、適湿の土地であって雨水の停滞しないところを選定しなければならない。

- 3 受注者は、仮植については、根が重ならないようにして並べ、幹の1/3～1/4を覆土し、踏み付けた後、再び軽く土を覆い、乾燥を防ぐため日中は必ずこも、むしろ等で日除けをしなければならない。
- 4 受注者は、植付けのために作業地に苗木を運搬したときは、直ちに束を緩めて仮植を行い、むしろ等で覆って風、光にさらさないようにしなければならない。
- 5 受注者は、苗木を携行するときは、根を露出させないように必ず苗木袋を使用する等適切な処置を講じなければならない。
- 6 受注者は、植穴については、径及び深さをそれぞれ 30cm 程度に掘り耕転し、石礫及び根株等の有害物を除去しなければならない。ただし、地形、土質条件により所定の植穴が掘れない場合は、監督職員と協議しなければならない。
- 7 受注者は、堆肥を基肥とする場合は、植穴最下部に入れ 5～10cm 覆土しなければならない。
- 8 受注者は、植付けについては、やや深めに、根を自然状態のまま広げて植穴中央に立て、苗木をゆり動かしながら手で覆土し、苗木を少し引き上げ加減にして周囲を踏み固め、そのあとがくぼみにならないようにいくぶん高めに行うものとする。なお、深植、浅植にならないようにしなければならない。
- 9 受注者は、化学肥料を基肥とする場合は、ある程度埋め戻した後、根張り（又は枝張り）の外側に点状、半月状又は輪状に苗木に触れないように施し、更に周囲に残っている土を肥料の深さが 3～10cm になるように盛り上げ、再び踏み固めなければならない。
- 10 受注者は、日光の直射が強い日及び強風の際は、なるべく植付けを避けるものとし、やむを得ず実施する場合は、苗木、植穴、覆土等の乾燥に十分注意しなければならない。
- 11 受注者は、気象状況により乾燥が続き、植付け後の活着が危ぶまれるときは作業を中止し、監督職員に報告しなければならない。
- 12 受注者は、肥料は、直射日光、雨水等にさらさないように覆いをして保管しなければならない。
- 13 受注者は、配合肥料（粒状肥料を含む）を施肥する場合は、基準量の入る升を使用しなければならない。
- 14 受注者は、肥料が直接植栽木の根に接触しないように留意し、均等に根から吸収されるように散布し、施肥しなければならない。

## (追 肥)

第655条 受注者は、追肥については、根張りの外側に点状、半月状又は輪状に深さ3～10cmの穴又は溝を掘り、溝の中に肥料を散布し、よく覆土しなければならない。

## (補 植)

第656条 補植は、第654条に準ずるものとする。

## 第15節 補強土工

### (一 般)

第657条 受注者は、現地発生材を盛土材とする場合は、表土や草根類が混入しないように除去しなければならない。

2 受注者は、補強材及び壁面材を仮置する場合は、水平で平らな所を選び、湾曲しないようにするとともに、地面と接しないように角材等を敷き、降雨にあたらぬようにシート等で覆い、湿気、水に対する配慮を行わなければならない。

3 受注者は、補強材は、設計図書に従い設置し、折り曲げたり、はねあげたりしてはならない。

4 受注者は、壁面材の組立に先立ち、適切な位置及び間隔に基準点や丁張を設け、壁面材の垂直度を確認しながら施工しなければならない。異常な変位が観測された場合は、ただちに作業を中止し、監督職員と協議しなければならない。

5 受注者は、盛土材の1層の敷均し厚は、所定の締固め度が確保でき、締固めの仕上がり面が補強材の埋設位置の高さとなるように定め、施工しなければならない。

6 受注者は、壁面付近のまき出し、敷均し作業は、各補強土工法のマニュアルに基づき行わなければならない。

## 第16節 落石防止工

### (一般事項)

第658条 受注者は、落石防止工の施工に当たり、危険と思われる斜面内に浮石、転石がある場合は、その処理方法について監督職員と協議しなければならない。ただし、緊急やむを得ない場合には、災害防止のための措置をとった後すみやかに監督職員に報告しなければならない。

2 受注者は、工事着手前及び工事中に斜面内に新たな落石箇所を発見したときは、監督職員に報告し、防止対策について監督職員の指示によらなければならない。

### (材料)

第659条 受注者は、落石防止工の施工に使用する材料で、設計図書に記載のないものについては監督職員の承諾を得なければならない。

### (鋼製落石防止壁工)

第660条 鋼製落石防止壁の施工基準線はメインポストの芯横断方向とする。

2 受注者は、設計図書に基づき型枠取付完了後に、主構の基礎コンクリートを打設するものとする。なお、鋼材と接する基礎の天端面は所定の高さで平滑に仕上げなければならない。

3 受注者は、組立に先立ち部材数を部材表で確認し、その後、施工計画に準じて施工するものとする。

4 受注者は、基礎コンクリートに取付けるアンカーボルト部のコンクリートについては、入念につき固めアンカーボルトを十分に固定しなければならない。

5 受注者は、メインポスト及びサポートの組立に当たっては中心線を正確に合せ、主構本締め（高力ボルト、ナット）は、確実に締付けなければならない。

6 受注者は、主構組立を片側から順次行い、壁材のH形鋼又は鋼板を所定の位置で高力ボルト、ナット及び普通ボルト、ナットで強固に主構に固定しなければならない。

### (落石防護柵工)

**第661条** 受注者は、落石防護柵工の支柱基礎は、周辺の地盤をゆるめることなく、かつ、滑動しないよう定着しなければならない。

2 受注者は、ケーブル金網式の場合は、初期張力を与えたワイヤーロープにゆるみがないように施工しなければならない。

3 受注者は、H形鋼式の緩衝材設置については、設計図書に基づき設置しなければならない。

### (落石防護網工)

**第662条** 受注者は、岩盤等でアンカーピンの打込みが不可能な場合は監督職員と協議しなければならない。

2 受注者は、現地の状況により、設計図書に示された設置方法によりがたい場合は、監督職員と協議しなければならない。

### (落石防護土留工)

**第663条** 落石防護土留工の施工については、第6章第3節に準ずるものとする。

### (固定工 (ロープ伏工))

**第664条** 受注者は、浮石等の荷重に十分耐えられるように、ロープの支持力部のアンカーは、しっかりした基岩、または土中に取り付け、確実に定着しなければならない。

2 受注者は、ワイヤーロープやアンカーボルトが腐食しないよう取り扱いに注意しなければならない。

## 第7章 地すべり防止工

### 第1節 通 則

#### (一 般)

第701条 地すべり防止工の材料及び施工については、第2章から第6章までによるほか本章によるものとする。

第702条 受注者は、施工中工事区域内に新たに亀裂等異状を認めた場合は、速やかに監督職員に報告しなければならない。

### 第2節 溪間工、土留工、水路工等

#### (溪間工、土留工、水路工等)

第703条 溪間工、土留工及び水路工等の施工については、それぞれ第501条～第519条、第604条～第611条及び第618条～第623条に準ずるものとする。

### 第3節 暗きょ工

#### (暗きょ工)

第704条 暗きょ工の施工については、第613条～第617条に準ずるものとする。

### 第4節 ボーリング暗きょ工

#### (ボーリング暗きょ工)

第705条 受注者は、ボーリング暗きょ工の施工に当たっては、設計図書に示されたせん孔位置、配列、方向、勾配及び深度等により施工しなければならない。

2 受注者は、ボーリングの孔口については、堅硬な地盤を選んで孔口付近に流下した地下水が散逸しないようにしなければならない。

3 受注者は、削孔が予定深度まで掘進する前に目的を達した場合、又は予定深度まで掘進しても目的を達しない場合は、速やかに監督職員の指示を受けなければならない。

4 受注者は、検尺を受ける場合は、監督職員立会いのうえでロッドの引抜作業を行い、その延長を計測するものとする。ただし、検尺の方法について、監督職員が受注者に指示した場合にはこの限りではない。

- 5 受注者は、地下水滞留層部分の保孔管には、ストレーナーをつけなければならない。  
なお、ストレーナーの大きさ及び配置については、設計図書によるものとする。ただし、設計図書によりがたい場合は監督職員との協議によるものとする。
- 6 受注者は、ボーリング孔からの排水は、速やかに排水し再浸透を防止しなければならない。
- 7 受注者は、ボーリング作業に当たっては、振動、ショックに耐える強固な足場を設置し、削孔機を指定された方向に正確に口付けした後、固定して行わなければならない。
- 8 受注者は、削孔後、1時間ほど放置してから湧水状況の確認を行うものとする。
- 9 受注者は、施工中、次の各号の事態が生じた場合は、記録を整理し、監督職員に提出しなければならない。
  - (1) 地下水量が変化した場合
  - (2) 地質が大きく変化した場合
  - (3) 方向、角度及び長さの変更が必要になった場合
  - (4) その他必要が生じた場合

## 第5節 集水井工

### (掘削)

**第706条** 集水井の位置及び深度については、設計図書によるものとする。ただし、設計図書に定めた設置位置及び深度に支障のある場合は、受注者は、監督職員と協議しなければならない。

- 2 受注者は、集水井の掘削が予定深度まで掘削しない前に湧水があった場合、または予定深度まで掘削した後においても排水の目的を達しない場合には、すみやかに監督職員に報告し、指示によらなければならない。
- 3 受注者は、掘削は、不等沈下を起し、偏位又は傾斜を生じないように水平に掘り下げ、掘り過ぎのないように行わなければならない。なお、掘削土は、定められた捨土箇所に土砂の流出がおこらない方法で処理しなければならない。
- 4 受注者は、余掘又は掘り過ぎた場合の井筒との間隙は、完全に埋め戻さなければならない。

5 受注者は、掘削中の湧水を、水中ポンプを使用して排水しなければならない。

#### (土質柱状図)

**第707条** 受注者は、集水井施工中、地盤の構成、地下水の状態及びすべり面を把握するため、次の各号について調査記録し、土質柱状図を作成し監督職員に提出しなければならない。

- (1) 掘進状況 (0.5 ～ 1.0 m毎に掘削土の写真を撮影すること)
- (2) 地層の変わり目、岩質、土質、化石、亀裂の有無、ガスの存在等
- (3) 井戸内の状況、特に崩壊、湧水、漏水等の起こった位置とその状況
- (4) 毎日の作業開始前の孔内水位

#### (施 工)

**第708条** 受注者は、施工中は、湧水、ガスの噴出、酸素欠乏等の危険があるので、水中ポンプ、ガス検知機、コンプレッサー、送風機等を備え付けるとともに、安全作業に十分留意しなければならない。

- 2 集水井内からの集排水ボーリングは第705条によらなければならない。
- 3 受注者は、井筒、補強板の継目方向及び装置については、監督職員の指示によるものとする。
- 4 受注者は、所定の深さに達したときは、監督職員により地盤の確認を受け、すみやかに底張りコンクリートを打設するものとする。
- 5 受注者は、ライナープレートの組立てに当たっては、補強リング、ベースチャンネル等が接合する部分のボルトについて、十分に締付けなければならない。

### 第6節 排水トンネル工

#### (一 般)

**第709条** 受注者は、トンネル施工に当たっては、工事着手前に精密な測量を行い、坑口付近に中心線及び施工基面の基準となる基準点を堅固に設置しなければならない。

- 2 受注者は、トンネル掘削進行に伴う坑内の測点については、工事中に狂いが生じないよう堅固に設置しなければならない。

- 3 受注者は、坑内は、作業その他に支障が生じないように排水を十分に行うとともに整理、整頓しておかなければならない。
- 4 受注者は、施工中は、湧水、ガスの噴出、酸素欠乏等の危険があるので、水中ポンプ、ガス検知機、コンプレッサー、送風機等を備え付けるとともに安全作業に十分注意しなければならない。
- 5 受注者は、施工中、地質、湧水、その他自然現象の変化等の状況を、第 707 条に準じて調査記録し、監督職員に提出するものとする。
- 6 本節に記載された以外の工法を実施する場合、「林道工事標準仕様書第 9 章トンネル工」に準ずるものとする。

#### (掘削)

- 第 710 条** 受注者は、排水トンネルの掘削に当たっては、地山を緩めないようにするとともに、切り上げに当たっては、過度の爆破を避け、かつ、余掘りをできる限り少なくするようにしなければならない。
- 2 受注者は、爆破を行った後の掘削面は、緩んだ部分を取り除くとともに、浮石などが残らないようにしなければならない。
  - 3 受注者は、爆破に際しては、必要に応じ防護設備を施し、支保工、覆工その他の既設構造物に損害を与えないようにしなければならない。
  - 4 受注者は、掘削については、設計断面が確保されるまで行わなければならない。ただし、地山の部分的な突出岩は、質が堅硬で、かつ、支保工の組立に支障をきたさない限り、監督職員の承諾を得て、設計断面内に入れることができる。
  - 5 受注者は、軌道により運搬を行う場合は、軌道の保守を十分に行い、脱線等の事故防止を図るほか、勾配が急な場合は、トロの逸走防止等の必要な設備をしなければならない。
  - 6 受注者は、掘削により生じたずりは、指定された場所に安全に処理しなければならない。

### (支保工一般)

- 第711条** 受注者は、支保工は、常に巡回点検し、異常を認めた場合は、ただちに補強を行い、安全の確保と事故防止に努めなければならない。
- 2 受注者は、支保工は決められた間隔ごとに正確に建て込み、地山との間には矢板、くさび等を挿入して締め付け、地山を十分支持するよう建込むものとする。
- また、建込み後、沈下のおそれのある場合には、適切な処理を講じなければならない。
- 3 受注者は、余掘が大きい場合は、良質の岩片等で埋め戻さなければならない。木材で処理する場合には、監督職員の承諾を得るものとする。
- 4 受注者は、覆工又は地山との終端と、切拵げ区間の支保工との間には、つなぎばり、やらす等を入れ支保工の転倒、ねじれ等を防止するものとする。
- 5 受注者は、支保工の上げ越しについては、地質、支保工の型式及び構造等を考慮して行うものとし、その量は必要最小限としなければならない。

### (鋼製支保工)

- 第712条** 受注者は、鋼製支保工の加工については、あらかじめ加工図を作成して監督職員の承諾を得なければならない。なお、曲げ加工は、原則として冷間加工により行うものとし、溶接穴あけ等に当たっては、素材の材質を害さないようにしなければならない。
- 2 受注者は、鋼製支保工の底版支承面が軟弱で沈下のおそれのある場合は、沈下防止を図る対策を監督職員と協議しなければならない。
- 3 受注者は、鋼製支保工相互間には、つなぎボルト及び内ばりを入れて十分締め付けなければならない。
- 4 受注者は、縫地施工の場合の矢板及び矢木の矢尻は、できるだけ切断除去するものとする。

### (覆工)

- 第713条** 受注者は、床盤コンクリートは、施工基盤を掘り過ぎないように注意し、掘り過ぎた場合は、原則として床盤コンクリートと同質のコンクリートで充てんしなければならない。

- 2 受注者は、鉄筋及び埋ころしをする支保材料を組み立てた時は、監督職員の確認を受けなければならない。
- 3 受注者は、床盤コンクリートの打込みに先立ち、打継目及び掘削面の清掃排水を十分に行わなければならない。
- 4 受注者は、ライナープレートの組立てに当たっては、補強リング、ベースチャンネル等が接合する部分のボルトについて、十分に締付けなければならない。

#### (その他)

- 第714条** 受注者は、余掘については、良質の岩石等を用いて、できるだけ空隙が残らないよう充てんしなければならない。
- 2 受注者は、坑門については、覆工と一体となるように施工しなければならない。
  - 3 受注者は、坑門上部の盛土は、排水をよくし、出来上がった構造物に不等な圧力がかからないようにしなければならない。

### 第7節 排土工及び押え盛土工

#### (一般)

- 第715条** 受注者は、対象地域の状況及び周辺環境を十分把握して、施工計画を定めなければならない。
- 2 受注者は、排土工及び押え盛土工ののり面処理に当たっては、湧水、のり面を流下する水等の処理に留意しなければならない。施工中に、従来、湧水のなかった斜面に湧水が生じた場合は、必要に応じて施工を中止し、応急の対策を講じるとともに、監督職員に報告し指示を受けなければならない。

#### (排土工)

- 第716条** 受注者は、排土方法は、指定された場合を除き、斜面上部から下部に向かって行うものとする。
- 2 受注者は、掘削土砂は、指定された場所に安全に整理堆積しなければならない。

### (押え盛土工)

- 第717条** 受注者は、押え盛土工は、最初にのり止め擁壁を施工し、次に盛土断面ののり尻から盛土を開始するものとする。のり止めに擁壁を用いる場合には、基礎掘削等により、地すべりを誘発しないように留意しなければならない。
- 2 受注者は、施工対象地域に湧水、水路等がある場合は、盛土に着手する前に地下水及び地表水を安全に処理する措置を講じなければならない。
- 3 受注者は、盛土材料は、水はけの良い単位体積重量の大きな土砂を用いなければならない。

## 第8節 杭工

### (一般)

- 第718条** 受注者は 施工順序を、施工計画書に記載しなければならない。
- 2 受注者は、設計図書に示された杭先端の深度に達する前に削孔不能となった場合は、原因を調査するとともに、その処置方法について監督職員と協議しなければならない。
- 3 受注者は、杭建込みのための削孔については、設計図書によるほか、地形図、地質柱状図等を参考として地山のかく乱、地すべりの誘発を極力避けるような方法で施工しなければならない。
- 4 受注者は、削孔にベントナイト溶液を用いる場合は、沈殿層、排水路等からの水の溢流及び地盤への浸透を避けなければならない。
- 5 受注者は、杭の建込みについては、削孔完了ごとに直ちに挿入するものとする。なお、杭1本ごとの杭長を明確にし、写真等で記録しなければならない。
- 6 受注者は、掘進用刃先、拡孔錘等については、十分な数及び種類を用意し、地質の変化等に直ちに対応できるようにしておかなければならない。

### (鋼管杭及び合成杭)

- 第719条** 受注者は、鋼管杭及び合成杭の施工に当たっては、現場に搬入された杭は、各ロットごとに番号を明記し、その形状寸法について検査を行い、検査報告書を監督職員に提出するものとする。

2 受注者は、現場継手としてアーク溶接継手を行う場合は、次の各号に留意しなければならない。

(1) 溶接工は、JISZ3801「溶接技術検定における試験方法及び判定基準」に定められた試験のうち、その作業に該当する検定に合格した者とする。

(2) 溶接機は、十分な容量を有する直流又は交流アーク溶接機を用いるものとし、二次側に電流計及び電圧機を備え、溶接作業場において容易に電流を調節し得るものを用いる。

(3) 溶接を行う場合は、降雨、降雪等により、母材がぬれているとき、又は激しい風が吹いているときは、露天で行わない。ただし、作業が可能なように遮へいした場合等には、監督職員の承諾を得て作業を行うことができる。

また、気温が5℃以下の時は溶接を行わない。ただし、気温が-10～+5℃の場合で、溶接部から100mm以内の部分がすべて+36℃以上に予熱した場合は施工することができる。

(4) 上杭の建込みは、上下杭軸が一致するように行い、上杭の軸方向を異なる二方向から確認し、一致しなければ溶接を行わない。

(5) 鋼管杭の溶接は、杭の対称な二方向から行い、斜の杭の場合には、自重により継手が引張りをうける側から開始する。

(6) H杭の溶接は、まず下杭のフランジの外側に継目板をあて、周囲を隅肉溶接をした後、上杭と建込み上・下杭軸の一致を確認の上、継目板を上杭に隅肉溶接する。突合せ溶接は、両側フランジ内側に対しては、片面V形溶接、ウェブに対しては、両面K形溶接を行う。ウェブに継目板を使用する場合には、フランジの継目板の溶接は、フランジと同一の順序とし、杭断面の突合せ溶接のフランジ、ウェブともV形溶接を行う。

3 杭頭部における丸鋼等の溶接は、前項(1)～(4)に準ずる。

4 受注者は、ネジ式継手、リングジョイント接合方式等を用いる場合は、設計図書によらなければならない。ただし、設計図書に明示がない場合は監督職員の承諾を受けなければならない。

5 受注者は、杭内部及び杭と孔壁との空隙は、コンクリート又はモルタルで充てんしなければならない。

## 第9節 シャフト工（深礎工）

### （施 工）

第720条 井筒工の施工については、第706条～第708条に準ずるものとする。

- 2 受注者は、坑口については、坑内への土砂及び道具類の落下を防止し、掘削土砂の処理を行うため、地表から1.5m程度突き出させておき、シャフトコンクリート打設後に撤去するものとする。
- 3 受注者は、コンクリートの打設については、所定の深度まで掘削を行った後、監督職員の承諾を得てから行うものとする。

## 第10節 アンカー工

### （一 般）

第721条 受注者は、グウラトは、緊張時あるいは設計荷重作用時に所定の強度を有する品質のものを使用しなければならない。

- 2 受注者は、加工された引張り材については、試験によってその品質が保証されたものを使用しなければならない。
- 3 受注者は、アンカー頭部に用いる台座、支圧板及び締付け金具については、所定の機能と十分な強度を有し、有害な変形を生じないものを使用しなければならない。

### （施 工）

第722条 受注者は、アンカー工の施工に当たっては、地盤条件、周辺環境、工事の安全、公害対策等を検討して施工計画を作成し、監督職員と協議しなければならない。

- 2 受注者は、アンカーの削孔に当たっては、設計図書に示された位置、削孔径、長さ及び方向を満たし、かつ、周囲の地盤を乱すことがないようにしなければならない。
- 3 受注者は、設計図書に示された延長に達する前に削孔が不能となった場合は、原因を調査するとともに、その処置方法について、監督職員と協議しなければならない。
- 4 受注者は、削孔に当たっては、アンカー定着部の位置が設計図書に示された位置に達したことを、削孔延長、削孔土砂等により確認するとともに、確認結果を監督職員に提出しなければならない。

- 5 受注者は、引張り材の挿入に先だって、孔内に残留している泥水、スライム等の不純物を除去しなければならない。
- 6 受注者は、引張り材は、所定の位置に正確に挿入し、グラウトが硬化するまで、移動が生じないように保持しなければならない。
- 7 受注者は、一次注入は、アンカー体が所定の位置に完全な状態で形成されるように実施しなければならない。
- 8 受注者は、注入は、削孔された孔の最低部から開始し、注入孔内の円滑な排水及び排気を確保しなければならない。
- 9 摩擦抵抗型アンカーの一次注入は、加圧することを原則とする。
- 10 受注者は、アンカーについては、変位特性が正常であることを引張り試験及び確認試験を行って確認した後、それぞれの工法に従い、定められた緊張荷重で正しく構造物に固定しなければならない。
- 11 受注者は、アンカー体造成後の削孔間隙の充てん、あるいは防食などのために行う二次注入については、アンカーの機能を損なわないように実施しなければならない。
- 12 受注者は、アンカー体の緊張については、グラウトが設計図書に示された強度に達した後、設計図書に示された有効緊張力が得られるよう行わなければならない。
- 13 施工及び試験方法の詳細は、地盤工学会「グラウンドアンカー設計・施工基準, 同解説」(JGS4101-2000) によるものとする。

## 第8章 海岸防災林造成

### 第1節 通則

#### (一般)

第801条 海岸防災林造成の材料及び施工については、第2章から第6章までによるもののほか、本章によるものとする。

第802条 受注者は、海岸防災林造成の施工に当たっては、施工区域及びその周辺の漁業権の設定等を事前に確認し、工事の支障にならないよう注意しなければならない。

2 受注者は、海岸防災林造成の施工に当たっては、潮位、波浪に注意し、海象による工事の中断をできるだけ避けなければならない。

### 第2節 防潮工

#### (防潮堤、防潮護岸工)

第803条 基礎工、矢板工及びコンクリート工については、第311条、第313条、第318条～第321条及び第401条～第439条に準ずるものとする。

2 受注者は、コンクリートについては、所要の強度に達するまで、海水に洗われないよう保護しなければならない。

3 受注者は、防潮堤等における伸縮目地の止水板、スリップバーについては、防潮堤の厚さを3等分した位置に挿入するものとし、スリップバーは、自在に伸縮できるようにしなければならない。

4 受注者は、防潮堤等の継目については、コンクリートの打継面が法面に直角になるようにしなければならない。

5 受注者は、波返工の弧形については、下部工との接線が滑らかになるように施工しなければならない。

6 受注者は、波返工のコンクリート打設については、途中で打ち継ぐことなく、一度に施工しなければならない。

7 受注者は、傾斜型防潮堤等の盛土部については、圧密沈下や吸出し等による空洞の発生を防ぐように施工しなければならない。なお、傾斜型防潮堤等に異形ブロック等を用いる場合には、次条に準じ施工しなければならない。

8 受注者は、鉄筋のかぶりについては、7.5～10cm程度としなければならない。

9 受注者は、基層のかぶりについては、7.5～10cm程度としなければならない。

#### (消波工、消波堤、突堤、根固工)

**第804条** 受注者は、消波工等に使用する異形ブロックの製作場所については、監督職員と協議しなければならない。

2 受注者は、コンクリート打設の際は、打継目を設けてはならない。

3 受注者は、型枠取外しの後、ブロックの転置・仮置は、設計図書に示す強度がでてから行い、吊り上げの際、急激な衝撃や力がかからないよう取り扱わなければならない。

4 受注者は、ブロックの据付け前に監督職員の検査を受けなければならない。

5 受注者は、ブロックの据付けに当たっては、ブロック相互のかみ合わせ（すり合わせ）等に十分注意することとし、ブロックの間に飼石を施してはならない。

6 受注者は、ブロックの配置、移動、運搬に当たっては、衝撃や脚部に曲げ応力を与えないようにしなければならない。

7 受注者は、据付けに当たっては、あらかじめ据付箇所について、監督職員の検査を受けなければならない。

8 受注者は、ブロックの据付けの基礎にサンドマット等を布設する場合には、使用資材についてあらかじめ監督職員の検査を受けなければならない。

### 第3節 砂丘造成

#### (堆砂工（堆砂垣、丘頂柵工）)

**第805条** 受注者は、堆砂垣等の施工については、原則として主風に直角に施工し、かつ、その頂部を水平に仕上げなければならない。

2 受注者は、遮風材の下部については、少なくとも10cm～20cm程度埋め込み、よく突き固めなければならない。

3 受注者は、堆砂工の施工については、強風等により破壊しないように、杭建込み後十分突固めるほか、構成資材の緊結等を堅固に行わなければならない。

4 丘頂柵工の施工については、第624条～第626条に準ずるものとする。

### (盛土工)

- 第806条** 受注者は、盛土（砂）の採取については、指定された区域全面から一様に採取し、砂浜が後退して波浪による盛土脚部の侵食を受けないようにしなければならない。
- 2 受注者は、盛土のり面については、侵食防止のため粘性を有する土で被覆し、緑化しなければならない。
  - 3 盛土工、緑化工等の施工については、第308条～第310条及び第635条～第646条に準ずるものとする。

### (覆砂工（伏工、砂草植栽）)

- 第807条** 受注者は、覆砂工（伏工、砂草植栽）は、地面を整地して、地形の変化を少なくしてから施工しなければならない。
- 2 伏工の施工については、第635条～第639条に準ずるものとする。
  - 3 受注者は、砂草植栽に当たり、原則として植栽予定地の全面に植え付けるものとする。
  - 4 受注者は、砂草植栽に当たっては、根の乾燥害による枯死を防止するため、湿潤な砂地の中に根を深く埋め込まなければならない。なお、植栽後は踏み固めて、必要に応じ伏工による被覆等、乾燥害の防止を講じなければならない。

### (実播工)

- 第808条** 実播工の施工に当たり、第640条～第642条に準ずるものとする。

## 第4節 森林造成

### (防風工)

- 第809条** 受注者は、防風工の方向は、原則として主風向に直角に設けなければならない。
- 2 受注者は、防風工については、強風等により倒壊しないよう、杭建込後、十分突き固めるほか、構成資材の緊結等を堅固に行わなければならない。
  - 3 受注者は、防風工の遮風壁の間隙には、ムラが生じないように取り付けなければならない。

#### (排水工)

**第810条** 受注者は、海岸林に設ける排水路等の側法は、現地の土質条件に応じて、その機能が維持される適切な勾配で施工しなければならない。

また、速やかな排水が可能となるような勾配を付して施工しなければならない。

#### (静砂工 (静砂垣))

**第811条** 受注者は、静砂工 (静砂垣) は、植栽予定地を垣根によって正方形等に区画し、その一辺を原則として主風向に直角に施工し、かつ、地形に合わせて施工しなければならない。

2 受注者は、静砂垣は、強風等により倒壊しないよう、杭建込後、十分突き固めるほか、構成資材の緊結等を堅固に行わなければならない。

#### (植栽工)

**第812条** 植栽工については、第653条～第656条に準ずるものとする。

### 第5節 防風林の造成

#### (防風柵)

**第813条** 受注者は、防風壁材の取付けに当たっては、柵の間隙率 (透過率) は植生の生長を著しく左右するので、ムラの生じないように設置しなければならない。

#### (水路工、暗きょ工)

**第814条** 水路工及び暗きょ工の施工については、それぞれ第613条～第623条に準ずるものとする。

2 受注者は、防風林内に設ける水路等掘割の側のりについては、崩落が生じないように土質条件に応じて処理しなければならない。

#### (植栽工)

**第815条** 植栽工の施工については、第653条～第656条に準ずるものとする。

## 第6節 異形コンクリートブロック工

(コンクリートブロック工の製作)

第816条 異形コンクリートブロックの製作については、第518条に準ずるものとする。

(異形コンクリートブロック工の運搬・据付け)

第817条 異形コンクリートブロックの運搬・据付けについては、第519条に準ずるものとする。

## 第9章 なだれ防止林造成

### 第1節 通 則

#### (一 般)

第901条 なだれ防止林造成の材料及び施工については、第2章から第4章まで及び第6章によるもののほか、本章によるものとする。

### 第2節 なだれ防止施設

#### (一 般)

第902条 受注者は、なだれ防止施設の施工に当たっては、設計図書と現地をよく照合し、各工種の位置を十分把握して行わなければならない。

2 受注者は、掘削残土については、灌木や立木のある斜面で処理することを原則とし、それ以外の場合は、斜面勾配の緩い地域まで搬出しなければならない。

3 受注者は、支障木の伐採については、必要最小限度にとどめなければならない。

4 受注者は、鋼材を使用する場合は、次の各号に留意して施工しなければならない。

(1) 鋼材の組立は、メイン部材から順次行い、全体の組立が完了したら、全体的にボルトの締め直しを行う。

(2) 組立完了後、塗装面のキズ等を補修する。

### 第3節 雪び予防工

#### (吹きだめ柵、吹き払い柵)

第903条 基礎工をアンカーで補強する場合は、第721条～第722条に準ずるものとする。

2 受注者は、吹き払い柵については、原則として尾根上に、冬期の主風向に対し直角になるよう設置するものとする。

### 第4節 なだれ予防工

#### (階段工)

第904条 階段切付けについては、第629条に準ずるものとする。

- 2 受注者は、切取土石類については、下方の諸施設及び植栽に支障のないように処理し、多量に斜面に堆積させてはならない。
- 3 編柵階段工の施工については、第624条～第626条に準ずるものとする。
- 4 受注者は、階段切付け作業中、切付け斜面に崩壊等のおそれが生じた場合は、応急措置をとったのち、速やかに監督職員に報告し、その指示を受けなければならない。

#### (予防柵、防止柵)

**第905条** 受注者は、予防柵、防止柵の設置方向については、原則としてなだれの方向に直角となるよう施工しなければならない。

- 2 基礎工をアンカーで補強する場合は、第721条～第722条に準ずるものとする。
- 3 予防柵、防止柵の組立については、第326条に準ずるものとする。

#### (吊柵、吊枠)

**第906条** 受注者は、柵及び枠を吊るワイヤーロープについては、ねじれのないように注意し、堅固に取り付けなければならない。

- 2 受注者は、ワイヤーロープの取付け部については、吊柵は上・下端部、吊枠は三角錐上の頂部に必ずシャックルを用いて結合しなければならない。なお、ワイヤーロープ相互の結合にはクリップを用い固定しなければならない。

### 第5節 誘導工

#### (誘導堤)

**第907条** 誘導堤の施工については、盛土については第308条～第310条に準ずるものとする。また、誘導堤の山側面をコンクリートその他の構造物等で補強する場合及び表面を緑化等で保護する場合は、それぞれの工種の仕様に準ずるものとする。

#### (誘導擁壁)

**第908条** 誘導擁壁の施工については、第604条～第607条に準ずるものとする。

(誘導柵)

第909条 誘導柵の施工については、第905条に準ずるものとする。

## 第6節 減勢工

(減勢杭、減勢枠組)

第910条 減勢杭及び減勢枠組の施工については、第509条、第512条及び第905条に準ずるものとする。

## 第7節 防護工

(防護擁壁)

第911条 防護擁壁の施工については、第908条に準ずるものとする。

(防護柵)

第912条 防護柵の施工については、第909条に準ずるものとする。

## 第8節 グライド防止工

(木柵階段工)

第913条 木柵階段工の施工については、第626条に準ずるものとする。

## 第9節 森林造成

(植栽工)

第914条 植栽工の施工については、第653条～第656条に準ずるものとする。

## 第10章 森林整備

### 第1節 通則

#### (一般)

第1001条 森林整備の材料及び施工については、第2章、第3章及び第6章によるもののほか、本章によらなければならない。

2 本章は、治山事業で行う森林整備に適用するものとする。

### 第2節 植栽

#### (地拵え)

第1002条 受注者は、地拵えは、地際から刈払い、伐倒しなければならない。

2 受注者は、全面地拵えについては、植栽予定地の全面を対象に地表植生の刈払い等を行わなければならない。ただし、あらかじめ保残するものとして表示した又は作業に先立ち監督職員が指示した立木・幼齢木を除く。

3 受注者は、筋地拵えの幅、及び残す幅については、設計図書によらなければならない。

4 受注者は、坪地拵えの位置、及び範囲（坪の大きさ）については設計図書によらなければならない。

5 受注者は、伐倒木・枝条等の整理については、特に定めや監督職員の指示がある場合を除き、植栽の支障にならないようにし、また、滑落・移動しないようにしなければならない。

#### (苗木運搬)

第1003条 受注者は、苗木の運搬については、掘り取りから植付けまでの間、乾燥、損傷に注意して活着不良とならないように処理しなければならない。

2 受注者は、運搬の際には必ず苗木袋等を使用し、根は絶対に露出させてはならない。

#### (仮植)

第1004条 受注者は、仮植地については、植栽予定地の近くで適潤地を選定し、事前に耕やしておかななければならない。

- 2 受注者は、仮植は、苗木の結束を解き1本ならべ（間隔3cm程度）に、根が重ならないようにして並べ、幹の1/3～1/4を覆土し、踏み付けた後、再び軽く土を覆い、乾燥を防ぐため日中は必ずこも、むしろ等で日除けをしなければならない。
- 3 受注者は、仮植周辺地に排水を掘り、また日光の直射を受けぬように処置しなければならない。
- 4 受注者は、乾燥しやすい場合、あるいはやむを得ず長日数仮植する場合は、むれないようむしろ等で日覆いをした適時灌水しなければならない。

### (植付け)

**第1005条** 植付けについては、第654条に準ずる他、本条によるものとする。

- 2 受注者は、大、中苗木の掘取り、荷作り等は、1日の植付け作業量等を考慮し、迅速に行わなければならない。なお、苗木の根鉢の大きさは、根元径の4～5倍程度を標準とし、縄、こも等で根巻きしなければならない。

また、植付け後に苗木の衰弱が予想される場合は、監督職員と協議し、幹巻き等の保護処置を講じなければならない。

- 3 受注者は、大、中苗木の植穴については、根鉢の大きさに応じ余裕をもった大きさとし、十分に掘り起し、掘り出した土砂は破碎し、石礫等は取り除かなければならない。また地被物を除去して十分に掘り起こし、碎土した後、根茎、石礫、落ち葉等を取り除かなければならない。

なお、土壌条件が不適當な場合は、監督職員と協議し客土等の処置を講じなければならない。

- 4 受注者は、植付け本数及び苗間、列間距離については、設計図書によらなければならない。

また、植付け地点に岩石、根株等の障害物があつて植え難い場合はその上下に若干移動して植え付けるものとする。

- 5 受注者は、植付けのため、苗畑又は仮植地から植栽地に苗木を運搬するときは、1日の植付け可能本数を小運搬の限度とし、植栽地付近に小運搬された苗木はただちに仮植を行い、乾燥を防ぐ措置をしなければならない。

- 6 受注者は、植付けは、指定期間内に完了しなければならない。ただし、気象条件などにより指定期間内に完了が困難になったときは、すみやかに監督職員に報告し、指示を得なければならない。
- 7 受注者は、気象情報により植付け後の活着が危ぶまれるときは、作業を中止して監督職員と協議しなければならない。

### (支保 (支柱工))

- 第1006条** 受注者は、支保 (支柱工) は、丸太を打ち込み、接合部は釘打ちのうえ、鉄線にて堅固に結束しなければならない。
- 2 受注者は、丸太と樹幹の結束部分は保護材を巻き、シュロ縄で結束しなければならない。
  - 3 受注者は、唐竹を使用する場合は、先端を節止めとし、結束部は鋸目を入れ、交差部は鉄線掛けとしなければならない。
  - 4 受注者は、添柱を使用する場合は、所定の材料を樹幹にまっすぐに正しくとりつけなければならない。
  - 5 受注者は、八つ掛け、布掛けの控木組方については、周囲の条件を考慮して適正な角度で堅固に取り付けなければならない。
  - 6 受注者は、控木については、ズレを生じないように埋め込み、樹幹、主枝及びその他丸太 (竹) と交差する部位の2ヶ所以上で結束するとともに、必要に応じて根止め杭を打ち込み鉄線にて結束しなければならない。

### (補 植)

- 第1007条** 補植については、第656条及び第1005条に準ずるものとする。

### (施 肥)

- 第1008条** 施肥については、第654条～第655条に準ずるものとする。

### 第3節 保育

#### (下刈り)

**第1009条** 受注者は、下刈りに当たっては、笹、雑草、灌木、つる類等植栽木の成育に支障となる地被物を地際から刈り払わなければならない。

2 受注者は、刈り払い物については、植栽木を覆わないよう、植栽木の列間に存置しなければならない。

3 受注者は、下刈り作業中、植栽木を損傷しないよう注意し、特に植栽木の周囲の刈り払いには、植栽木の根元に下刈鎌、下刈機の刃部が向かないよう植栽木の外側の方向に刈り払わなければならない。

#### (刈出し)

**第1010条** 受注者は、先に育成木又は残存木の周囲を刈払い、植栽木の位置を確かめてから、その他の部分の刈払いを行わなければならない。

#### (つる切)

**第1011条** 受注者は、つる切りに当たり、植栽木及び有用天然木に着生するつる類については、根元から切断しなければならない。

2 受注者は、植栽木に巻きついたつる類については、植栽木を損傷しないように除去しなければならない。

#### (本数調整伐、受光伐、除伐)

**第1012条** 受注者は、本数調整伐・受光伐・除伐の施工に当たり、伐採対象木が標示してない場合は、標準地又は、類似林分の選木状況に準じ対象木を選木しなければならない。

2 受注者は、伐倒に当たっては、対象木以外の立木を損傷しないよう注意しなければならない。

3 受注者は、かかり木はそのまま放置することなく、地面に引き落してから次の作業を行わなければならない。

- 4 受注者は、伐倒木については、必要に応じて樹幹から枝条を切り払い、樹幹を玉切りしなければならない。
- 5 受注者は、伐倒木については、必要に応じて後続作業の支障とならない箇所に集積するか、集積困難なものは移動等しないよう等高線に平行に存置しなければならない。
- 6 受注者は、本数調整伐・除伐においては、林分保護のため、林縁木については原則として伐採はしてはならない。

### (枝落とし)

**第1013条** 受注者は、枝落としの対象木及び枝を落す範囲（程度）については、標準地等の実施状況に準ずるか、又は監督職員の指示によらなければならない。

- 2 受注者は、林縁木については原則として枝落としはしない。
- 3 受注者は、枝の切断については、樹幹に平行、かつ、平滑に切断しなければならない。
- 4 受注者は、巻き込みを早めるため、残枝長をなるべく短くするよう行わなければならない。
- 5 受注者は、枝落としに当たり、樹幹の形成層を損傷しないよう留意し、葉量が多く、作業途上で裂けるおそれのある枝は、一旦途中で切断した後、更に仕上げ切断する等の方法によらなければならない。
- 6 受注者は、枝落としの時期については、指定された場合を除き、林木の成長休止期に行わなければならない。

### (追肥)

**第1014条** 追肥については、第654条から第655条に準ずるものとする。

### (雪起し)

**第1015条** 受注者は、雪起しは、融雪後速やかに実施しなければならない。

- 2 受注者は、雪起しは、樹幹を損傷しないよう注意しながら、若干強度に引き起こさなければならない。
- 3 受注者は、根の部分がゆるんでいるものについては、十分踏み固めなければならない。

### (病虫獣害防除)

- 第1016条** 受注者は、薬剤を用いて病虫獣害防除を行うに当たっては、薬剤の種類、散布量、散布の方法は、別に示す設計図書によらなければならない。
- 2 受注者は、薬剤散布は、対象林分等の周辺環境に十分配慮するとともに、風向等の気象条件を考慮して、散布しなければならない。
- 3 受注者は、殺鼠剤散布は、概ね 10 m程度を散布間隔の目安とし、倒木、伐根、末木枝条等の堆積箇所には、重点的に散布するようにしなければならない。

## 第4節 歩道整備

### (歩道作設)

- 第1017条** 受注者は、歩道作設に当たっては、測量杭を中心とし、幅員に余裕をもった範囲内の笹、雑草、灌木等を刈払い、横断方向路面は水平に整地し整地し、根株は支障とならないよう除去しなければならない。
- 2 受注者は、凹地形、又は滞水のおそれのある箇所については、排水溝を設けなければならない。
- 3 受注者は、歩道作設により生じた切取り残土については、崩落、流出等のないよう設計図書に基づき処理しなければならない。なお、設計図書に示された以外の方法で処理する場合は、監督職員の指示によるものとする。

### (歩道補修)

- 第1018条** 歩道補修については、設計図書によるとともに第1017条に準ずるものとする。

## 第11章 保安林管理道

### 第1節 保安林管理道

(一般)

第1101条 受注者は、保安林管理道の作設及び補修については、設計図書によるとともに「林道工事標準仕様書」によるものとする。

## 第12章 仮設工

### 第1節 通則

(一般)

第1201条 受注者は、仮設工については、設計図書の定め又は監督職員の指示がある場合を除き、受注者の責任において施工しなければならない。

2 受注者は、仮設物については、設計図書の定め又は監督職員の指示がある場合を除き、工事完了後、仮設物を完全に撤去し、原形に復旧しなければならない。

### 第2節 工事用仮設道路

(一般)

第1202条 受注者は、工事用仮設道路の施工に当たっては、地形・気候を的確に把握し、周囲の環境に影響のないよう対策を講じなければならない。

2 受注者は、工事用仮設道の盛土を施工する場合は、不等沈下を起さないように締固めなければならない。

3 受注者は、工事用仮設道の盛土部法面を整形する場合は、十分に締固めて法面の崩壊が起こらないように施工しなければならない。

4 受注者は、工事用仮設道の敷砂利については、石材を均一に敷均さなければならない。

5 受注者は、安定シートを用いて、工事用仮設道の盛土の安定を図る場合には、安定シートと盛土が一体化して所定の効果が発揮できるように施工しなければならない。

6 受注者は、運搬処理を行うに当たっては、運搬物が飛散しないよう適正に処理をしなければならない。

7 受注者は、路面の施工に当たっては、路面水による洗掘防止に十分配慮しなければならない。

### 第3節 仮締切工

#### (一般)

第1203条 受注者は、仮締切工は、施工現場及び周囲の状況等を十分考慮し、適切な位置に施工しなければならない。

2 受注者は、仮締切工は、流量、水圧、降雨時の増水の程度等を十分検討し、施工しなければならない。

3 受注者は、河川管理施設、許可工作物及び溪岸等に対して局所的な洗掘等が生じないように施工しなければならない。

4 受注者は、土のうを用いる場合は、中詰め材料に草木、根株その他腐食物及び角の立った石礫等が混入しないようにしなければならない。

5 受注者は、土のうに木杭等を打ち込む場合は、土のうの中心を貫通するよう打ち込まなければならない。

6 受注者は、土のうを積み上げる場合は、特に指定が無いかぎり小口を正面とし、所定の勾配によって積み上げなければならない。

7 受注者は、土砂を用いる場合には、第308条～第310条によるものとし、シート等を用いて漏水の防止に努めなければならない。

### 第4節 水替工

#### (一般)

第1204条 受注者は、ポンプ排水については、土質の確認によって、クイックサンド、ボーリングが起きないことを確認すると共に、湧水や雨水等の流入水を十分に排水するものでなければならない。

2 受注者は、ポンプ排水においては、法面や掘削地盤面の崩壊が生じないように管理しなければならない。

- 3 受注者は、河川あるいは下水道等に排水する場合で、設計図書に明示がないときは、工事着手前に、河川法等に基づき、当該管理者に届出、あるいは許可を受けなければならない。
- 4 受注者は、工事により発生する濁水については、原則として濁りの除去等の処理を行った後、放流しなければならない。

## 第5節 仮水路工

### (一般)

- 第1205条** 受注者は、仮水路工は、工事期間中の流水を安全に流下させる規模構造としなければならない。
- 2 受注者は、ヒューム管、コルゲートパイプ、塩ビ管等で仮水路を設置する場合は、破損を受けないようにしなければならない。
  - 3 受注者は、ヒューム管、コルゲートパイプ、塩ビ管の撤去後、埋戻しを行う場合は、埋戻しに適した土を用いて締固めをしながら埋戻しをしなければならない。

## 第6節 足場工

### (一般)

- 第1206条** 受注者は、足場設備は、自重、積載荷重、風荷重、水平荷重を考慮して、転倒あるいは落下が生じない構造としなければならない。
- 2 受注者は、高所等へ足場を設置する場合には、作業員の墜落及び吊荷の落下等が起こらないよう関連法令に基づき、手摺などの防護工を行わなければならない。
  - 3 受注者は、足場工の施工に当たり、枠組み足場を設置する場合は、「手すり先行工法等に関するガイドライン（厚生労働省平成21年4月）」によるものとし、手すり先行工法の方式を採用した足場に、二段手すり及び幅木の機能を有するものでなければならない。
  - 4 受注者は、歩道あるいは供用道路上等に足場設備工を設置する場合には、交通の障害とならないよう、必要に応じて板張防護、シート張り防護などを行わなければならない。
  - 5 受注者は、シート張り防護の施工に当たっては、ボルトや鉄筋などの突起物によるシートの破れ等に留意しなければならない。

## 第7節 型枠及び支保

### (一般)

第1207条 型枠及び支保工の施工については、第425条に準ずるものとする。

## 第8節 作業構台工

### (一般)

第1208条 受注者は、作業構台については、設置する工事用機械、構台上に仮に置く資材及び作業員等の重量に対し、十分余裕をもって耐えられる構造・規模としなければならない。

2 受注者は、作業構台については、落下転落防止の安全柵を設けるとともに、作業床の最大積載荷重を定め、作業構台の見やすい場所に表示しなければならない。

## 第9節 ケーブルクレーン架設

### (通則)

第1209条 受注者は、ケーブルクレーンは、つり荷荷重を考慮した適切な施設構造とすると共に、過積載とならないようにしなければならない。

2 受注者は、ケーブルクレーンの架設に当たり、関係法令を遵守しなければならない。

### (一般)

第1210条 ケーブルクレーンの運転は、運転に必要な安全教育を受けた者が行わなければならない。

2 受注者は、ウィンチの設置については、次の各号に留意しなければならない。

(1) 主索直下、作業索の内角とならない場所に設置する。

(2) 落石、出水などの被害を受けない場所に設置する。

3 受注者は、標示及び標識を作業現場の見やすい位置に設置しなければならない。

4 受注者は、支柱の作設に当たっては、まず第一に安全上の見地から、使用される支柱や伐根等が十分な強度を有するものを使用しなければならない。

- 5 受注者は、ガイドブロックの取り付けに当たっては、支柱の損傷及び折損の防止のために、あて木を使用し、台付けロープを腹一回以上巻き、両端のアイ部に取り付けなければならない。
- また、台付ロープの強度及び夾角を適正なものとしなければならない。
- 内角に立ち入る必要がある箇所ではワイヤーロープ、ガイドブロックの飛来防止対策を講じなければならない。
- 6 受注者は、ガイラインの取り付けに当たっては、次の各号に留意しなければならない。
- (1) ガイラインはゆるみのないように2本以上張り、各ブロックの取り付け位置より上部になるように取り付ける。
  - (2) ガイラインを張る方向は、支柱に対する角度によって決め、主索の前方向と後方角を見定めて適正に取り付ける。
  - (3) 真上から見た主索の固定方向に対するガイラインの角度は、原則として30度以上とし、柱に対するガイラインの角度は45度以上60度以下とする。
  - (4) ガイラインを立木や根株に固定する場合は、2回以上（腹2巻）巻きつけたうえ、クリップ等を適切に使用し、確実に取り付ける。
- 7 受注者は、サドルブロックの取り付けに当たっては、荷下ろし盤台に対し、スカイラインが必要十分な高さを保ち得る位置に取り付けなければならない。
- 8 受注者は、向柱には、ウィンチのドラムから出る全ての作業索が通過し、これらの作業索に働く張力によって複雑な荷重がかかるので、ガイラインの取り付け方向や本数を良く検討しなければならない。
- 9 受注者は、ケーブルクレーンの主索については、荷重に耐えられる太さのものを使用しなければならない。
- 10 受注者は、ワイヤーロープの廃棄については、諸法規に基づき、適正に行わなければならない。
- 11 受注者は、主索を張り上げたならば、必ずその緊張度を調べ中央垂下比が適正值であることを確認しなければならない。また、主索の緊張度は作業中に変化することがあるので、使用期間中に必要な場合において、点検を行い緊張度を確かめ、変化が生じた時に適宜緊張力を調整し、常に適正な緊張度を保つようにしなければならない。

## 第10節 モノレール

### (一般)

第1211条 受注者は、モノレールの設置に当たっては、関係法令を遵守しなければならない。

2 受注者は、レールについては、道路などと適切な距離を保つと共に、機体が通行人などに接触しないように設置しなければならない。

3 受注者は、分岐点を設ける場所は、できるだけ平坦なところとしなければならない。

4 受注者は、レールの傾斜角、支柱間隔についてはメーカーの定める基準等を参考に、適切なものとしなければならない。

5 受注者は、支柱には、地圧盤を装着し、原則として岩に達するまで打ち込みをし、地層条件により岩に達しない場合は、十分な支持力を有する構造としなければならない。

6 受注者は、モノレールの運行や作業を始める前に、モノレールの運行時間や乗降位置などを定めた運行計画を作成しなければならない。特に定めのある場合を除き、運行計画を監督職員に提出するとともに、これに従って作業を行わなければならない。また、運行計画の内容を現場作業者に周知しなければならない。

7 受注者は、搭乗型のモノレールにあつては、モノレールの運転は、運転に必要な安全教育を受けた者を選任し、この者に行わせなければならない。

8 受注者は、モノレールの発進や停止、危険を知らせるための合図の方法をあらかじめ定め、現場作業者に周知させるとともに、実際に作業前に合図の確認を行わなければならない。

9 受注者は、レール・支柱の点検整備は、支柱の沈下や横揺れ、レールの歪や磨耗、レールジョイントの損傷、ボルトのゆるみなどに注意して行い、これらに異常が認められた場合は補強、修理、交換を行わなければならない。

## 第11節 防塵対策工

### (一般)

第1212条 受注者は、工事車輛が車輪に泥土、土砂を付着したまま工事区域から外部に出る恐れがある場合には監督職員と協議するものとし、必要に応じてタイヤ洗浄装置及びこれに類する装置を設置する等の対策を講じなければならない。

- 2 受注者は、工事用機械及び車両の走行によって砂塵の被害を第三者に及ぼすおそれがある場合には、監督職員と協議するものとし、必要に応じて散水あるいは路面清掃を行わなければならない。

## 第12節 防護施設工

### (一般)

**第1213条** 受注者は、防護施設の設置位置及び構造の選定に当たっては、落石及び飛散物等の周辺への影響がないように留意しなければならない。

- 2 受注者は、仮囲い又は立入防止柵の設置に当たっては、交通に支障をきたす場合は、監督職員と協議し、工事前に対策を講じなければならない。
- 3 受注者は、民家又は公共施設に近い現場の施工においては、落石及び飛散物の周辺への影響がないように防護対策を行わなければならない。なお、重機等を使用するなど騒音等の防止を図る必要のある場合は、監督職員と協議するとともに、必要に応じて防音対策を行わなければならない。

## 第13節 除雪工

### (一般)

**第1214条** 受注者は、除雪を行うに当たっては、路面及び構造物等に損傷を与えないようにしなければならない。なお、万一損傷を与えた場合には受注者の責任において修復しなければならない。

- 2 受注者は、除雪による雪等は森林等に影響を与えないように処理しなければならない。

(別紙)

## 治山工事施工管理基準

### 1 目的

この基準は、治山工事の施工について、契約書類に定められた工期、工事目的物の出来形及び品質規格の確保を図ることを目的とする。

### 2 適用

この基準は、治山工事標準仕様書第 113 条の規定に基づいて定めたものである。

ただし、工事の種類、規模、施工条件等により、この基準により難しい場合は、別に定める細則又は監督職員の指示により他の方法によることができる。

### 3 構成

この基準に規定する施工管理の管理項目は、次の各号のとおりとする。

#### (1) 工程管理

- (a) 工程表
- (b) 起工測量
- (c) 工事日報
- (d) コンクリート打設計画及び打設進行図

#### (2) 出来形管理

- (a) 出来形管理基準
- (b) 出来形図面、出来形集計表

#### (3) 品質管理

- (a) コンクリート等の品質管理基準
- (b) コンクリート等の品質因子の測定

#### (4) 工事記録写真

- (a) 工事写真の撮影要領
- (b) 工事記録写真の撮影と整理

### 4 管理の実施

- (1) 受注者は、あらかじめ施工管理計画を立てた上、施工管理担当者を定めて監督職員に通知しなければならない。

- (2) 施工管理担当者は、工事の実施の都度、その結果を記録するとともに、その結果に基づいて適切な施工管理を行わなければならない。
- (3) 測定、試験等の数値が著しく偏向する場合、バラツキが大きい場合、又は所定の範囲を外れる場合等は、その都度監督職員に報告するとともに、更に精査の上、原因を明らかにして、手直し、補強、やり直し等の処置を速やかに行わなければならない。
- (4) 施工管理の記録は、施工中現場事務所に備え付け、常に監督職員の閲覧に供し得るように、整理しておかなければならない。

## 5 管理項目及び方法

### (1) 工程管理

#### (a) 工程表

ア 公共工事標準請負契約約款第3条に基づいて提出する工事工程表は、バーチャート方式（グラフ式を含む）の旬日工程表を原則とするが、次のものについては、ネットワーク方式とする。

(ア) 工程が複雑等で設計図書で指定したもの。

(イ) その他監督職員が必要と認めて指示したもの。

イ 工事の進行管理は、計画と実行とを対比させた工程表により行うものとする。

ウ 工程表を変更する必要がある場合は、遅滞なく変更工程表を作成し、監督職員に提出しなければならない。

ただし、監督職員の承諾を得た場合は、省略することができる。

#### (b) 起工測量

ア 施工に先立ち、B. M、基準標等に基づき、平面、縦断、横断その他について検測を行い、設計数値と照合しなければならない。

なお、検測の結果、設計数値と著しく相違する場合は、速やかに監督職員に報告しその指示を受けなければならない。

イ 基準標の移設、引照点の設置等を行った場合には、速やかに野帳を作成しておかなければならない。

(c) 工事日報

ア 着手から完成までの日について、天候、作業内容、機械稼働、出役人員、概略の出来形数量、使用機械及び指示、承諾、協議事項等を記入した工事日報を作成しておかなければならない。

(d) コンクリート打設計画及び打設進行図

ア 治山ダム工事のコンクリートの打込みに当たっては、あらかじめ適正な施工計画に基づくコンクリート打設計画表を作成し、監督職員に提出しなければならない。

イ コンクリート打設計画表は、現場の条件を十分勘案して無理な計画とならないよう留意しなければならない。

なお、ブロック分けは、一日の実際の打設量を基に計画することとし、原則として変更のないようにしなければならない。

ウ コンクリート打設計画表を変更する場合は、変更コンクリート工事打設計画表を作成し、監督職員に提出しなければならない。

ただし、監督職員の承諾を得た場合は、省略することができる。

エ コンクリート打設に当たっては、リフト、ブロック別に打設月日、打設量等進行状況を記録した打設進行図を作成しなければならない。

(2) 出来形管理

(a) 出来形管理基準

ア 出来形管理の基準は、(別表-1)「出来形管理基準」によるものとする。ただし、これにより難しい場合は、監督職員の指示によるものとする。

イ 出来形管理基準に適合しないものがあつた場合には、直ちに監督職員に報告し、その指示を受けなければならない。

ウ 工事進行に伴う出来形の進度管理を行うため、原則として1箇月に1回程度、出来形を測量し、出来形図と出来形集計表を作成しておかなければならない。

(b) 出来形図面、出来形集計表

ア 出来形図面作成の基本事項は、次の各号によらなければならない。

(ア) 出来形の計測及び数量計算の方法は、次により行わなければならない。

- ① 出来形図の作成区分及び数量計算方法は、次表を標準とするものとする。ただし、次表により難しい場合は監督職員の指示によるものとする。

| 工 種                | 図 面 |              |    |    | 数量計算方法    |            |            |
|--------------------|-----|--------------|----|----|-----------|------------|------------|
|                    | 平面  | 正面           | 断面 | 展開 | 計算式<br>方式 | 両断面<br>平均式 | 数量表<br>示方式 |
| 治 山 ダ ム 工          |     | ○            | ○  |    | ○         |            |            |
| 護 岸 工 等            |     | ○            | ○  | ○  | ○         | ○          |            |
| 土 留 工              |     | ○            | ○  | ○  | ○         | ○          |            |
| 水 路 工              | ○   |              | ○  | ○  | ○         | ○          |            |
| その他コンクリート<br>構 造 物 |     | ○            | ○  | ○  | ○         |            |            |
| 筋 工 等              | ○   | (見取又は展開)     |    |    |           |            | ○          |
| 吹付工, 実播工等          | ○   |              |    | ○  | ○         |            |            |
| 法 枠 工 等            |     |              | ○  | ○  | ○         | ○          |            |
| 集 水 井 工 等          | ○   |              | ○  | ○  |           |            | ○          |
| 森 林 整 備 等          | ○   | (面積又は数量表示方式) |    |    |           |            |            |

注) ○ 計算式方式とは、図上で計算式を使用して数量計算を行うもの

○ 数量表示方式とは、延長、本数、枚数等で数量を計算するもの

② 構造物等の出来形寸法は、(別表-2)「寸法単位」によるものとする。

③ 設計寸法が明示されている場合の出来形寸法は、(別表-1)「出来形管理基準」の許容範囲で取り扱うが、設計寸法又は許容範囲が明示されていない場合の出来形寸法は、基礎数値以下切捨てとして処理するものとする。

(イ) 出来形の測量は、スチールテープ、トランシット、レベル等を使用し、測量区画線、寸法等の表示方法は監督職員の指示によるものとする。

イ 出来形の測量、図面等の作成に当たっては、前項のほか次の各号に留意しなければならない。

(ア) 測量等に携わる者は、施工管理の目的を十分理解するとともに、個人誤差、測定誤差等をなくすよう努めなければならない。

(イ) 測量等に使用する機械器具は、常時現場に用意し、常に整備しておかななければならない。

(ウ) 測量等によって得られた結果は、できるだけ速やかに整理して、常に現場事務所におき、必要に応じて監督職員に提示できるようにしておかなければならない。

ウ 明視できない部分の測定は、時期を失しないように注意し、後日、写真等で判定できるようにしておかなければならない。

エ 出来形集計表には、工種及び種別毎の出来形の進捗管理を行う必要から全数量に対する進行率を記入しておかなければならない。

### (3) 品質管理

#### (a) コンクリート等の品質管理基準

ア コンクリート等の品質管理の基準は、(別表-3)「コンクリート等品質管理基準」によるものとする。また、特に監督職員の指示するもの(アルカリ骨材反応を抑制するため、安全と認められる骨材の確認も含む)については、その指示に従って試験又は資料の整備をしなければならない。

#### (b) コンクリート等の品質因子の測定

ア コンクリート(吹付工のモルタル及び特殊モルタルを含む)の各因子の測定の結果は、所定の様式に記入整理しなければならない。

#### イ 機械器具の管理

(ア) コンクリート用機械器具(ミキサー、プラント等の材料供給装置、計量記録装置、輸送運搬装置、試験機器等)の検査時期は、使用期間が長期間(6ヶ月~12ヶ月)に及ぶものは、使用前に1回、使用中に1回とし、その他は、使用前1回とする。ただし、計量器、自記記録装置その他主要なものについては、定期的に検査(チェック)を行うものとする。

(イ) 検査の結果、所定の許容変動範囲又は公差を外れるものは、速やかに原因を究明し、調整、改造、取換等の手段を講ずるものとする。

(ウ) 検査の結果は、その都度記録しておかなければならない。ただし、法定の検定によるものは検定証によることができるものとする。

### (4) 工事記録写真

#### (a) 工事写真の撮影要領

ア 工事記録写真は、工事完成時に明視できない部分等の出来形証拠及び品質管理等施工管理に役立たせるために撮影するものとし、工事着手から完成に至るまでの施工の経過を記録し、整理編集の上、監督職員に提出しなければならない。

イ 各工種別の工事記録写真の撮影は、(別表－4)「工事写真の撮影要領」によるものとする。

(b) 工事記録写真の撮影と整理

ア 工事記録写真の撮影と整理は、「工事写真の撮影要領」によるほか、次の各項によらなければならない。

(ア) 写真撮影にあたり準備すべき器材は、次のとおりとする。

- ① 工事名、工種、作業内容、日時、その他記事欄等を表示した黒板
- ② 写真機 (予備を用意しておくこと)
- ③ 被写体の寸法を表示するロッド、ポール、リボンテープ等

(イ) 写真撮影に当たっては、次の各号について留意しなければならない。

- ① 施工の過程、出来形確認、不明視部分、共通仮設、使用機械、現地の不一致、災害発生等の写真は、重要な現場資料であるから、その撮影は時期を失しないよう施工の進行と並行して、適切かつ正確に行わなければならない。
- ② 撮影後は、できるだけ速やかに現像焼付けを行い、目的どおり撮影されているかを確認しなければならない。もし撮影が不完全な場合は、速やかに撮り直しを行うものとし、再撮影不能のもの、撮り落したものについては、ただちに監督職員に報告して、その指示を受けなければならない。
- ③ 工事完成後、出来形の確認が困難なものについては、もれなく撮影の対象とするものとする。また、出来形の確認が容易なものであっても、埋設部分と関連して必要な部分、又は検査の資料として施工経過を明らかにしておくべきもの等については、もれなく撮影するものとする。

- ④ 被写体には、必ず所要事項を記入した黒板を添えなければならない。  
特に構造物については、黒板等に設計の形状寸法を記入して写真中の寸法と比較できるようにしておかなければならない。
- ⑤ 遠景写真を除き、写真には、ポール、ロッド等の計測器具を使用して撮影しなければならない。特に、次の場合には、該当箇所に、これら計測器具を正確にあてて寸法等を明瞭に撮影するものとする。
- a) 各種構造物の寸法
  - b) 切取法長及び法勾配
  - c) 床掘寸法及び岩盤線
  - d) 配筋
  - e) 裏込寸法
  - f) 埋設構造物及び材料
  - g) 土質区分線
  - h) 転石及び岩塊等
  - i) 路盤工、基礎工
  - j) 災害（崩土）状況
  - k) 施工管理状態
  - l) 使用材料の寸法
  - m) 施工後取り壊されるもの
  - n) その他
- ⑥ 局部的なものであっても、工事完成後、その部分が全体の中でどの部分であるかを明確にするため、局部とともに全体も撮影しておかなければならない。
- ⑦ 事前、事後を比較する場合は、同位置において撮影するものとする。  
また、施工前の写真になるべく施工後も残る物体をいれて撮影しなければならない。
- (ウ) 提出する写真の大きさは、原則としてサービスサイズ（7.6 cm × 11.2 cm）以上のカラー写真とし、必要に応じてこれらのつなぎ写真とする。

(工) 写真の整理方法については、工事写真の撮影要領に示す区分及び項目別に順序よく編集し、四ツ切以上のフリーアルバムに貼付、台紙下欄に次の各号について記述しなければならない。

- ① 写真中の黒板で工種、作業内容等の明らかなものは、撮影方向と作業の説明
- ② 黒板の入っていないもの又は不明瞭なものは、黒板記載事項と撮影方向及び作業の内容
- ③ 構造物等で写真中の黒板に設計の形状寸法を示していないものは、形状寸法の説明

(5) デジタル写真

(a) 画像編集等

画像の信憑性を考慮し、原則として画像編集は認めない。ただし、監督職員の承諾を得た場合は、回転、パノラマ、全体の明るさの補正程度は行うことができる。

(b) 有効画素数

有効画素数は、黒板の文字及びスケールの数値等が確認できることを指標とする。

(c) 写真ファイル

記録形式は **JPEG** とし、圧縮率、撮影モードについては監督職員と協議の上決定する。

(d) その他

ア 印刷物を納品に使用する場合は、**300dpi** 以上のフルカラーで出力し、インク、用紙等は通常の使用で 3 年間程度以上の期間に顕著な劣化が生じないものとする。

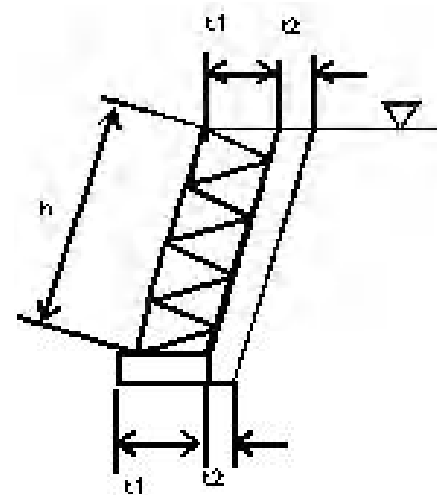
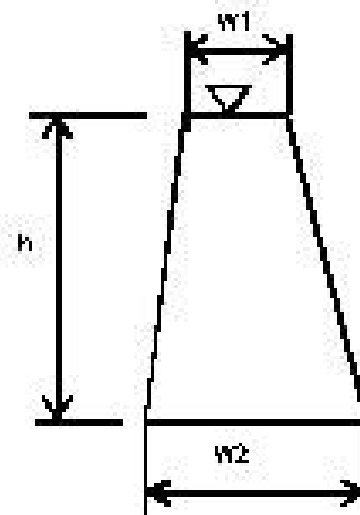
イ 電子媒体を納品に使用する場合は、**CD-R** を原則とする。ただし、監督職員の承諾を得た場合は、その他の媒体も提出できる。なお、属性情報、フォルダ構成等については監督職員と協議の上決定する。また、納品する媒体は提出前に、信頼できるウイルス対策ソフトにより、その時点で最新のパターンファイルを用いてウイルスチェックを行わなければならない。

(別表-1) 出来形管理基準

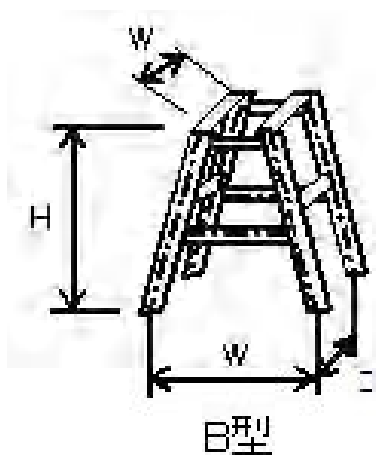
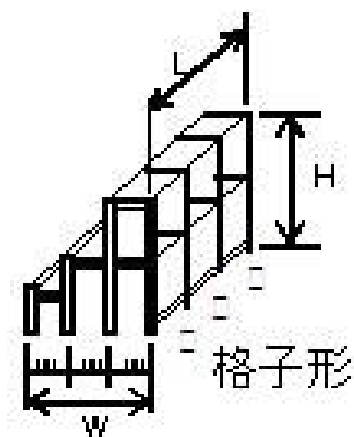
| 構造物の種類                               | 項目               | 基準          | 最小許容量 | 最大許容量 | 測定基準                                     | 測定箇所 | 備考   |  |
|--------------------------------------|------------------|-------------|-------|-------|--|------|--|--|
| コンクリート<br>ダム(本ダム、<br>副ダム、側壁、<br>水叩き) | 基準高<br>▽         | ± 3         |       |       | 図面の表示箇所で<br>測定。                          |      | ①単位は、c m。<br>②設計図（構造<br>図、標準図、模<br>式図等）に表示<br>してある箇所を<br>測定する。<br>③個々の測定値<br>が基準を超えた<br>場合でも機能、<br>構造上支障がな<br>いと認められる<br>場合には承認す<br>ることができる。<br>④この基準によ<br>り難しい場合は、<br>監督職員の指示<br>による。 |  |
|                                      | 高さ<br>h          | - 3         |       |       |  |      |  |  |
|                                      | 幅(厚<br>さ)w、<br>t | - 3         |       |       |  |      |  |  |
|                                      | 堤長<br>L          | L /<br>300  | - 5   | - 15  |  |      |  |  |
|                                      | のり勾<br>配         | ± 0. 2<br>分 |       |       |  |      |  |  |
|                                      |                  |             |       |       |  |      |  |  |
| その他コンク<br>リート構造物                     | 基準高<br>▽         | ± 5         |       |       | 図面の表示箇所で<br>測定。断面、形状<br>等の変化点毎に測<br>定する。 |      |  |  |
|                                      | 高さ<br>h          | h < 3<br>m  | - 5   |       |  |      |  |  |
|                                      |                  |             |       |       |  |      |  |  |

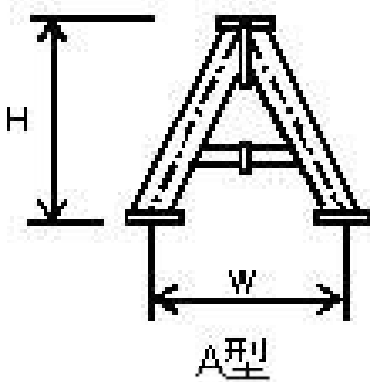
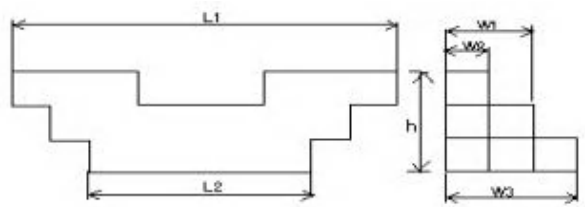
|                |                    |                 |      |      |
|----------------|--------------------|-----------------|------|------|
|                |                    | $h \geq 3$<br>m | - 10 |      |
|                | 幅 (厚<br>さ) w、<br>t | - 3             |      |      |
|                | 長 さ<br>L           | L /<br>300      | - 5  | - 15 |
|                | のり勾<br>配           | $\pm 0.2$<br>分  |      |      |
| 積 (張) 石構<br>造物 | 基準高<br>▽           | $\pm 5$         |      |      |
|                | 高 さ<br>h           | - 5             |      |      |
|                | 長 さ<br>L           | L /<br>100      | - 5  | - 20 |
|                | のり勾<br>配           | $\pm 0.3$<br>分  |      |      |
|                |                    |                 |      |      |

図面の表示箇所で  
測定。断面、形状  
等の変化点毎に測  
定する。

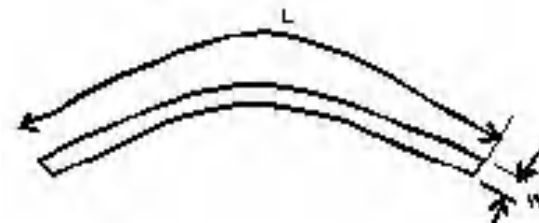
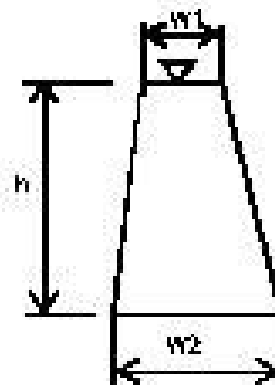


|                       |                   |                              |  |  |  |
|-----------------------|-------------------|------------------------------|--|--|--|
|                       | 幅(厚<br>さ)w、<br>t  | t1<br>—<br>3<br>t2<br>—<br>3 |  |  |  |
| 鋼製ダム(ス<br>リットタイ<br>プ) | 堤長L<br>格子形        | ±5                           |  |  |  |
|                       | 堤長<br>格子形<br>・B型  | ±(1<br>+L/1<br>00)           |  |  |  |
|                       | 堤幅<br>W格<br>子形    | ±3                           |  |  |  |
|                       | 堤幅w<br>格子形<br>・B型 | ±(1<br>+w/<br>100)           |  |  |  |
|                       | 堤幅w<br>A型         | ±0.5                         |  |  |  |

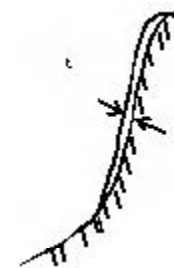
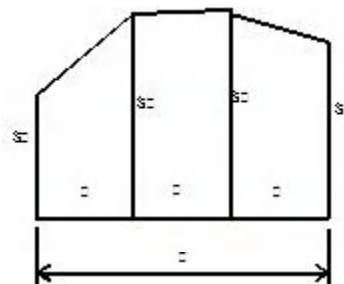


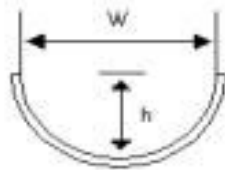
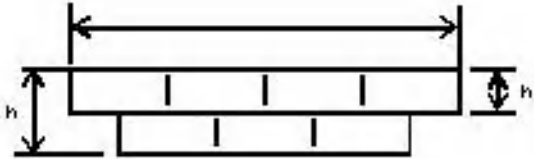
|                                     |                       |                   |      |      |                                  |   |
|-------------------------------------|-----------------------|-------------------|------|------|----------------------------------|---|
|                                     | 高さ<br>H<br>格子形・<br>B型 | $\pm (1 + H/100)$ |      |      |                                  |  |
|                                     | 高さ<br>H<br>A型         | $\pm 0.5$         |      |      |                                  |   |
| 鋼製構造物<br>(鋼製ダム(ス<br>リットタイ<br>プ)を除く) | 幅(厚<br>さ) w           | - 5               |      |      |                                  |  |
|                                     | 長さ<br>L               | L / 300           | - 5  | - 10 |                                  |   |
|                                     | のり勾<br>配              | $\pm 0.2$<br>分    |      |      |                                  |   |
|                                     | 高さ                    | - 5               |      |      | 鋼製ダム(枠工<br>タイプ)は図面の表<br>示箇所で測定。  |   |
| 木製構造物<br>(建築物を除<br>く)               | 長さ                    | L / 50            | - 10 | - 40 | 図面の表示箇所で<br>測定。断面、形状<br>等の変化点毎に測 |   |
|                                     |                       |                   |      |      |                                  |   |

|                           |        |                          |      |      |   |
|---------------------------|--------|--------------------------|------|------|---|
|                           | 幅 (厚さ) | - 5                      |      |      | 定する。  |
|                           | のり勾配   | ± 0.5 分                  |      |      |   |
|                           | 高さ     | - 10                     |      |      |   |
| 植生等の工種<br>(土のう、芝、<br>筋工類) | 長さ     | L / 50                   | - 10 | - 40 | 全箇所   |
|                           | 幅      | - 5                      |      |      | 延長 40m 毎に1<br>箇所の割合で測定<br>する。40m 以下<br>の場合は2箇所測<br>定する。 |
|                           |        |                          |      |      |   |
| 植生等の工種<br>(伏工、吹付<br>工類)   | 法 長    | s<br>ℓ<br>< 20<br>5<br>m |      |      | 全側点<br>面積で管理する場<br>合の規格値は、-<br>2%以内とする。                 |

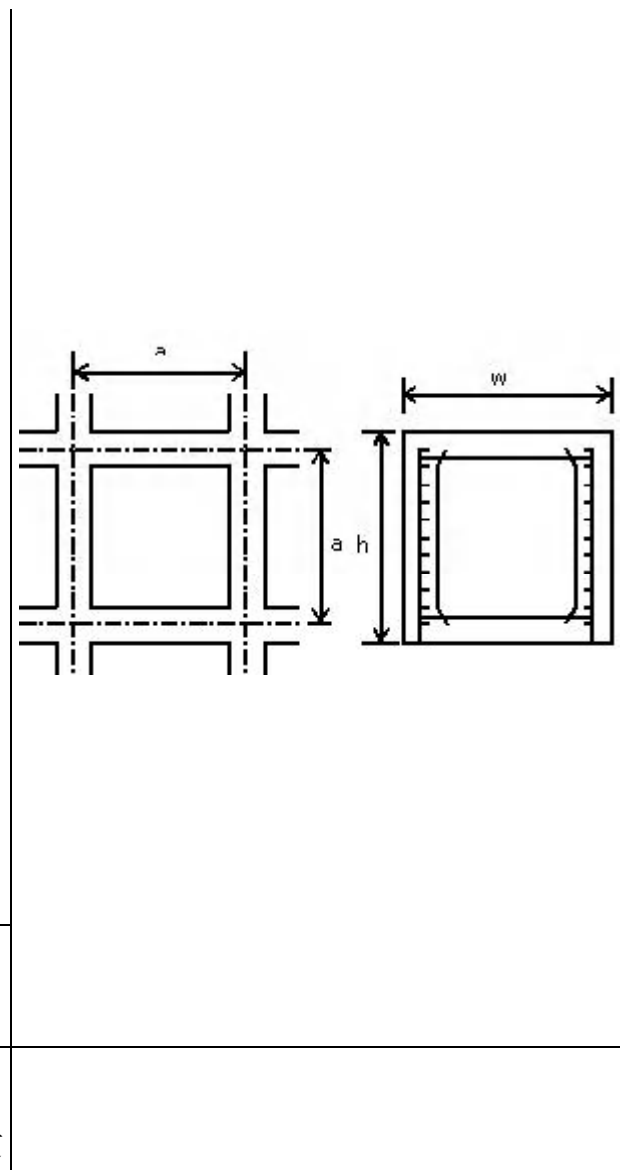


|       |     |    |       |  |   |
|-------|-----|----|-------|--|---|
|       |     | s  |       |  |   |
|       |     | ℓ  | —     |  |   |
|       |     | ≧  | 4     |  |   |
|       |     | 5  | %     |  |   |
|       |     | m  |       |  |   |
|       | 延長  |    | — 20  |  |   |
|       | 厚さ  | t  |       |  | 厚層基材又は客土吹付等の厚さを管理する場合の規格値は、200 m <sup>2</sup> に1箇所割合で測定して、その平均値以上とする。 |
|       |     | <  | —     |  |   |
|       |     | 5c | 1     |  |   |
|       |     | m  |       |  |   |
|       |     | t  |       |  | 1,000 m <sup>2</sup> に1箇所の割合。   |
|       |     | ≧  | —     |  |   |
|       |     | 5c | 2     |  |   |
|       |     | m  |       |  |   |
|       | 植被率 |    | 70%以上 |  |   |
| 山腹水路工 | 幅   |    | — 10  |  | 施工延長 20m 毎  |

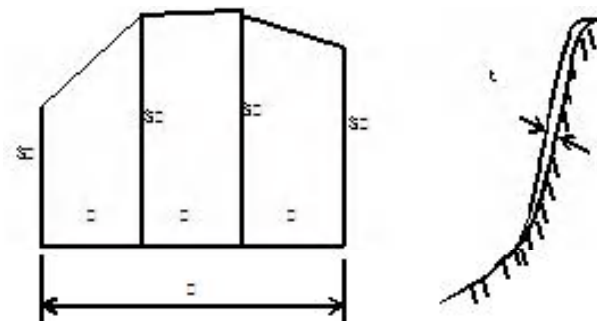


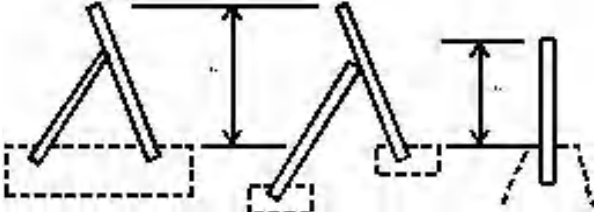
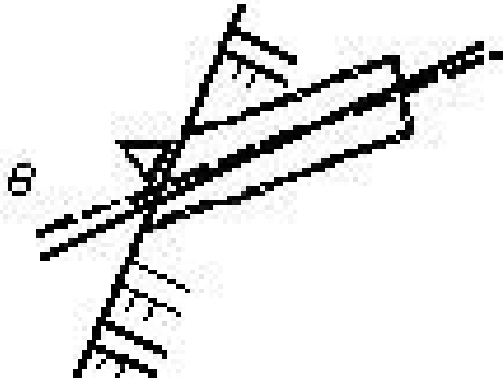
|             |                  |           |      |                     |  |   |
|-------------|------------------|-----------|------|---------------------|--|---|
|             |                  |           |      |                     | に 1 箇所測定。  |   |
|             | 深 さ              | - 5       |      |                     |  |  |
|             | 延 長              | - 20      |      |                     | 全延長  |   |
| 鉄線籠等構造<br>物 | 幅 (厚<br>さ)       | - 5       |      |                     | 延長は全箇所   |   |
|             | 高 さ<br>(のり<br>長) | L /<br>50 | - 10 | - 20                | 高さ又は径につい<br>ては段数及び長さ<br>の異なる毎に測定<br>する。また、同一   |  |
|             | 長さ               | L /<br>50 | - 10 | - 30                | 段数及び長さの延<br>長が 20m を超え<br>る場合は、20m<br>毎に測定する。な<br>お、各個の寸法に<br>ついては全個数の<br>10 %程度とする。 |   |
| 法 長         | L<br>L < -       |           |      | 断面、形状等の変<br>化点毎で測定す |  |   |

|               |                   |                   |   |  |                 |
|---------------|-------------------|-------------------|---|--|-----------------|
|               |                   | 10<br>m           |   |  | る。              |
|               |                   | L<br>≧<br>10<br>m | - |  |                 |
|               | 幅<br>w            | - 3               |   |  |                 |
|               | 高さ<br>h           | - 3               |   |  |                 |
|               | 吹付枠<br>中心間<br>隔 a | ± 10              |   |  |                 |
|               | 延長<br>L           | - 20              |   |  | 1 施工箇所毎         |
| 吹付工<br>(コンクリー | 区間長               | - 20              |   |  | 全箇所<br>吹付厚確認用測定 |



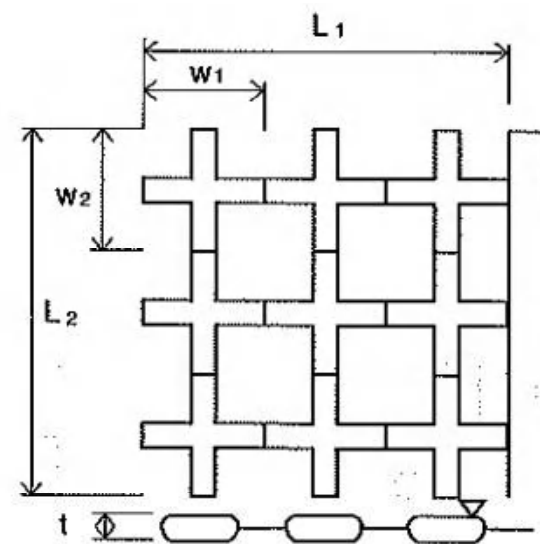
|           |           |   |      |   |  |   |
|-----------|-----------|---|------|---|--|---|
| ト) (モルタル) | のり長<br>Sℓ | S | —    |   |  | ピン等により確認する。200 m <sup>2</sup> に1箇所の割合でコア—又はさく孔により測定する。<br>吹付面の凹凸が著しい場合の最小吹付は、設計厚の50%以上とする。<br>測定した厚さの平均値は設計厚以上とする。<br>面積で管理する場合の規格値は設計値以上とする。 |
|           |           | ℓ | < 5  |   |  |   |
|           | 3         | m |      |   |  |   |
|           |           | S | —    |   |  |   |
|           |           | ℓ | ≥ 10 |   |  |   |
|           |           | 3 | m    |   |  |   |
|           | 厚 さ       | t | —    |   |  |   |
|           | t         | < | 5    | 1 |  |   |
|           |           | c |      |   |  |   |
|           |           | m |      |   |  |   |
|           |           | t | —    |   |  |   |
|           |           | ≥ | 5    | 2 |  |   |



|                         |     | c<br>m       |     |      |  |  |
|-------------------------|-----|--------------|-----|------|--|--|
| 落石防止柵<br>工、なだれ予<br>防柵工等 | 基準高 | ± 5          |     |      | 図面の表示箇所で<br>測定。<br><br>コンクリート基礎<br>がある場合は、そ<br>の他コンクリート<br>構造物による。 |   |
|                         | ▽   |              |     |      |  |  |
|                         | 長さ  | L /<br>L 300 | - 5 | - 10 |  |  |
|                         | 高さ  | - 3          |     |      |  |  |
| 集排水ボーリ<br>ング            | 基準高 | ± 10         |     |      | 全数測定。  |  |
|                         | 方向  | ± 1 度        |     |      |  |  |
|                         | 傾斜角 | ± 1 度        |     |      |  |  |
|                         | 長さ  | 設計値<br>以上    |     |      |  |  |
| 集水井工                    | 基準高 | ± 5          |     |      | 全数測定。  |  |



|       |          |                              |                  |  |  |
|-------|----------|------------------------------|------------------|--|--|
|       | 偏心量<br>d | D /<br>4以内<br>かつ<br>10以<br>内 |                  |  |  |
| ブロック工 | 基準高<br>▽ | 層積                           | ±30              |  | 施工延長 40m (側<br>点間隔 25 m の場<br>合は 50m) に つ<br>き 1 箇所、延長<br>40m (又は 50m)<br>以下のものは 1 施<br>工箇所につき 2 箇<br>所。 |
|       |          | 乱積                           | ±<br>t<br>/<br>2 |  |  |
|       | 厚さ<br>t  | -2                           |                  |  | 幅、厚さは 40 個<br>につき 1 箇所測<br>定。  |
|       | 幅<br>w 1 | 層積                           | -<br>2           |  |  |
| w 2   | 乱積       | -<br>t                       |                  |  |  |



|    |           |           |   |  |  |          |
|----|-----------|-----------|---|--|--|----------|
|    |           | ／<br>2    |   |  |  |          |
|    | 延長<br>L 1 | 層積<br>20  | — |  |  | 1 施工箇所毎  |
|    | L 2       | 乱積<br>t   | — |  |  |          |
|    |           | ／<br>2    |   |  |  |          |
| 歩道 | 延長        | 設計値<br>以上 |   |  |  | 全延長      |
|    | 幅員        | 設計値<br>以上 |   |  |  | 50m 毎に測定 |

(別表-2)

| 区分     | 構造物等                      | 寸法<br>単位       | 基礎数値            |                 |                 |           | 適用 |               |   |
|--------|---------------------------|----------------|-----------------|-----------------|-----------------|-----------|----|---------------|---|
|        |                           |                | 単位<br>以下<br>3位止 | 単位<br>以下<br>2位止 | 単位<br>以下<br>1位止 | 5cm<br>括約 | 長さ | 高<br>(深)<br>さ | 幅 |
|        | コンクリート構造物                 | m              |                 | ○               |                 |           | ○  | ○             | ○ |
|        | 鋼製構造物                     | 〃              |                 | ○               |                 |           | ○  | ○             | ○ |
|        | 石積                        | 〃              |                 |                 |                 | ○         | ○  | ○             |   |
|        | ブロック積                     | 〃              | ○               |                 |                 |           |    |               | ○ |
|        | 土留工<br>(コンクリート、石積ブロック積以外) | 〃              |                 |                 | ○               |           | ○  |               |   |
|        | 水路工等                      | 〃              |                 |                 | ○               |           | ○  |               |   |
|        |                           | 〃              |                 | ○               |                 |           |    | ○             | ○ |
|        | 筋工、柵工等                    | 〃              |                 |                 | ○               |           | ○  |               |   |
|        | 伏工                        | 〃              |                 |                 | ○               |           | ○  |               |   |
|        | 吹付工、実播工等                  | 〃              |                 |                 | ○               |           | ○  |               |   |
| 床掘、盛土等 | 〃                         |                |                 | ○               |                 | ○         | ○  | ○             |   |
| 法切工等   | 〃                         |                |                 | ○               |                 | ○         | ○  |               |   |
| 面積     |                           | ha             |                 | ○               |                 |           |    |               |   |
|        |                           | m <sup>2</sup> |                 |                 | ○               |           |    |               |   |
| 体積     | 木の材                       | m <sup>3</sup> | ○               |                 |                 |           |    |               |   |
|        | その他の材                     | 〃              |                 | ○               |                 |           |    |               |   |
| 重量     | 鋼の材                       | t              | ○               |                 |                 |           |    |               |   |
|        | その他の材                     | kg             |                 | ○               |                 |           |    |               |   |
| 係数     | 円周率、法長係数<br>三角関数、弧度       |                | ○               |                 |                 |           |    |               |   |

- (注) 1 本表にない工種等の取扱いは、監督職員の指示によるものとする。
- 2 基礎数値以下の数値は、すべて切り捨てとする。
- 3 工種毎の総数量の集計は、基礎数値が単位以下2位のものは1位止めとし、単位以下1位のものは単位止めとする。ただし、鋼材は単位以下3位止めとする。

(別表－3)

## コンクリート等品質管理基準

| 区分 | 試験項目                | 試験方法                            | 試験対象                       | 試験回数   | 処置  | 備考   |
|----|---------------------|---------------------------------|----------------------------|--|---|--|
| 1  | (1)細粗骨材の混入率         | JIS A 1102<br>(骨材ふるい分け試験方法)     | 現場練りコンクリートに用いる骨材           | ①着手時<br>②骨材の採取場所が変わった時<br>③変動が認められた時   | それぞれの混入率を求め現場配合を決める。  |  |
|    | (2)細骨材に含まれる泥の量      | JIS A 1103<br>(細骨材の洗い試験方法)      | 同上                         | 同上   | 含有量の重量百分率が2%以上の場合及び簡便法による容積百分率が4%以上の場合には適切な処置をとる。   |  |
|    | (3)細骨材の表面水量         | JIS A 1111<br>(細骨材の表面水量試験方法)    | 同上                         | ①コンクリート打設中<br>1日当たり<br>午前午後各1回   | 測定値により単位水量を修正する。  |  |
| 2  | (1)フレッシュコンクリートのスランプ | JIS A 1101<br>(コンクリートのスランプ試験方法) | 現場練りコンクリート及びレディーミクストコンクリート | ①圧縮強度試験用供試体採取時及び打ち込み中に品質の変化が認められたとき。<br>②コンクリート打設量が50m <sup>3</sup> 未満は、施工中1回。また生コンクリート工場(JISマーク表示認証工場)の品質証明書等のみとすることができる。 | スランプ、空気量については、常に管理図表により管理し、その測定値の変動により、次の事項を検討し適切な処置をとる。<br>①現場練りコンクリートは、材料の計量、練り混ぜ方法及び装置、骨材の表面水及び粒度、混和剤等<br>②レディーミクストコンクリートは、現場までの輸送時間、外気温、ポンプの圧送距離等 | [管理図表]<br>①スランプ、空気量試験表及び圧縮強度試験表については全コンクリートに適用する。<br>②X-R管理図(スランプ、空気量)及びX-R <sub>s</sub> -R <sub>m</sub> 管理図(圧縮強度)についてはコンクリート打設量1,000m <sup>3</sup> 以上に適用する。<br>③ゆとりの検討表 …<br>同上 |
|    | (2)フレッシュコン          | JIS A 1128<br>(フレッシュ            | 同上                         | 同上   |   |  |

|   |                                 |   |                         |   |   |  |
|---|---------------------------------|---|-------------------------|---|---|--|
|   | クリー<br>トの空<br>気量                | ユコンクリ<br>ートの空気<br>量)  |                         |   |   |  |
|   | (3)コ<br>ンクリ<br>ートの<br>圧縮強<br>度  | JIS A<br>1108<br>(コンクリ<br>ートの圧縮<br>強度試験方<br>法)                                | 同上                      | ①コンクリ<br>ート打設中<br>1日当たり1<br>回<br>(1回当たり<br>供試体6個、<br>以下同じ)<br>②コンクリ<br>ート打設量<br>が50m <sup>3</sup> 未<br>満は、施工<br>中1回。ま<br>た生コン<br>クリート工<br>場(JISマ<br>ーク表示認<br>証工場)の<br>品質証明書<br>等のみとす<br>ることがで<br>きる。<br>③ブロック<br>積み等は、<br>200m <sup>2</sup> 当<br>たり1回 | ①圧縮強度<br>は、材令7<br>日強度及び<br>28日強度に<br>より管理す<br>る。<br>②コンクリ<br>ートの強度<br>については<br>、上記の管<br>理を慎重に<br>行い、強度<br>の変動、低<br>下を未然に<br>防ぐように<br>努める。ま<br>た、測定値<br>の変動が認<br>められる場<br>合は、材料<br>の計量、骨<br>材の表面水<br>量を適時チ<br>ェックし、<br>適切な処置<br>をとる。 |  |
| 3 | (1)特<br>殊モル<br>タル等<br>の接着<br>強度 | モルタルブ<br>ロック供試<br>体は2cm<br>立法体(フ<br>ック金具<br>付)                                | 現場吹<br>付特殊<br>モルタ<br>ル等 | ①500m <sup>2</sup><br>に3箇所<br>以上  | 設計基準接<br>着強度は、<br>$\sigma_{28} = 0.8\text{N/mm}^2$<br>(8kgf/cm <sup>2</sup> )<br>とし、許容<br>範囲は測定<br>値の平均が<br>設計基準接<br>着強度の80<br>%以上とす<br>る。  |  |
|   | (2)特<br>殊モル<br>タル等<br>の圧縮<br>強度 | コンクリ<br>ートの圧縮<br>強度試験方<br>法に準ずる<br>(供試体は<br>$\phi 5\text{cm} \times$<br>10cm) | 同上                      | ①500m <sup>2</sup><br>に1回(3<br>本)以上   | 設計基準強<br>度は、<br>$\sigma_{28} = 15\text{N/mm}^2$<br>(150kgf/cm <sup>2</sup> )<br>とし、許容<br>範囲は測定<br>値の平均が<br>設計基準強<br>度の80%以<br>上とする。   |  |

- (注) 1 試験表は、管理図のデータシートを兼ねているので、必要に応じて記入すること。  
2 ゆとりの検討表は、コンクリート打設量1,000m<sup>3</sup>以下の場合でも、必要に応じて活用を図るものとする。

(別表－４)

工事写真の撮影要領

(1) 溪間工事

| 撮影区分  | 撮影事項        | 説明  |
|-------|-------------|---|
| 工事着手前 | 施工箇所        | 上、下流から見た施工箇所の全景及び袖取付部、溪床等局部的なものを撮る。<br>全景には、構造物の計画高を標示する。<br>位置は固定して完成後も同一箇所からとれるよう配慮する。  |
| 丁張    | 丁張          | 方向線、天端丁張、提体丁張を撮る。また、丁張の施工状況の全景を撮る。  |
|       | B・M         | B・M、仮B・Mの設置状況、特にB・Mと構造物との関連がわかるように撮る。   |
| 締切    | 廻排水、締切      | 廻排水、締切等の方式、構造、位置、寸法がわかるように撮る。<br>ポール、箱尺、スケール等で寸法表示する。同時に平水位の状態を撮る。  |
|       | 水替          | 排水の方法、状況がわかるように撮る。  |
| 床掘    | 床掘状況        | 土質の状況、床掘方法、床掘状況等を撮る。  |
|       | 床掘確認        | 深さ、幅、長さ等が十分であることを証明できるように撮る。このため、ポール、箱尺、スケール等で数量表示する。また、止水壁、袖部分の突込み、提底部分等各部分についても寸法、位置がわかるように撮る。床掘仕上げ、法面処理状況、捨士の処理状況もわかるように撮る。<br>撮影方法は、現地状況に応じて定める。  |
| 基礎    | 基礎の状況       | 掘り過ぎ箇所、補強状況、基礎部分が土砂の場合は、突固め状況、岩盤の場合は、洗浄状況、敷モルタルの状況、湧水がある場合は、その処理状況を撮る。  |
| 足場    | 足場の状況       | 足場の組み方、足場の位置、規模がわかるように撮る。また、ミキサ踊り場、骨材運搬足場、コンクリート小運搬足場等についても、その組み方、規模、位置を撮る。<br>足場の組替えをした時は、その都度撮る。  |
| 型枠    | 型枠管理の状況     | 型枠の構造取付けの状況、洗浄、はく離剤の塗布の状況、特にフォームタイの状況、丸セパレーターの取付状況、鉄線の締付け状況立てバタ、横バタの状況がわかるように撮る。<br>高さ、幅、延長等がわかるように撮る。このためポール、箱尺、スケール、スラントルール等で数量表示する。型枠の組立てを行った都度撮る。 |
| 工事材料  | 各種材料の規格管理状況 | 骨材、レディーミクストコンクリート、コンクリートブロック、及び鋼材等の搬入、集積、保管等の状況を撮る。<br>特にレディーミクストコンクリート及び鋼材の納入時の  |

|            |                              |   |
|------------|------------------------------|---|
|            |                              | 検査の状況がわかるように撮る。   |
| コンクリート     | 一般                           | 特に基礎部分等明視できなくなる部分について入念に撮る。<br>ポール、箱尺、スケール等を用いて数量を標示する。                   |
|            | 鉄筋組立て                        | 組立、寸法、間隔の検測寸法がわかるように撮る。   |
|            | コンクリートの練り混ぜ                  | 練り混ぜ設備の状況、現場配合の状況、骨材計量を撮る。  |
|            | コンクリートの運搬                    | 運搬方法、運搬状況がわかるように撮る。   |
|            | 打込み                          | ポンプ車、トラッククレーン等による打込みの状況、シュートの使い方がわかるようにリフト毎に撮る。                           |
|            | 締め                           | バイブレーター等による締めの状況がわかるようにリフト毎に撮る。   |
|            | 打継目の処理                       | 清掃、洗浄、レタンスの取除き作業、敷モルタル、その他打設準備の状況について撮る。                                  |
|            | 継目止水板取付け                     | 継目の処理、止水板の取付け状況を撮る。   |
|            | 表面仕上げ                        | ボルト穴等の跡埋め及びその他表面仕上げの状況を撮る。  |
|            | 養生                           | 養生用シート等のかけ方、散水方法等養生の状況がわかるように撮る。  |
|            | コンクリートの諸試験                   | 骨材試験、スランプ、空気量、強度（テストピース）等の諸試験、表面水の測定、試験練りの状態等について撮る。                      |
| 打設量の確認     | 幅、高さ、延長等の検測寸法がわかるようにリフト毎に撮る。 |   |
| コンクリートブロック | コンクリートブロックの施工状況              | ブロックの積み方、目地のつけ方、胴込コンクリートの打込み等の施工状況がわかるように撮る。<br>また、水抜きパイプの据付施工状況もあわせて撮る。  |
|            | 裏込材料及び施工状況                   | 裏込の施工状況について撮る。裏込材料がコンクリートの場合はコンクリートに準じて撮るが、裏込が礫の場合は材料の品質規格、充てんの状況等について撮る。 |
|            | その他                          | その他はコンクリートに準じて撮る。   |
| 鋼製ダム       | 鋼材の組立                        | 鋼材の仮組立、及び本締め等の施工状況を撮る。  |
| その他の工種     | 施工状況、出来形、寸法等                 | コンクリート、コンクリートブロックに準じて撮る。特に明視できなくなる部分は工事施工が適正であることを証明できるように撮る。             |
| 間詰、埋戻し     | 間詰、埋戻しの施工状況                  | 施工前、施工中、施工後の状況、特に明視できなくなる部分の寸法がわかるように撮る。                                  |
| 機械<br>共通仮設 | 機械の設備状況                      | 機械の種類、設置（保管）及び使用状況を撮る。  |
|            | 仮設建物                         | 仮設建物の規模、位置等の設置状況を撮る。  |
|            | 運搬路、ケーブル架設、材                 | 規模、状況を撮る。   |

|      |              |  |
|------|--------------|--|
|      | 料置場等の状況      |  |
| 工事完成 | 施工箇所及び構造物の完成 | 上、下流から見た施工箇所の全景及び局部的なものを撮る。全景写真を撮る位置は、工事着手前と同一の箇所とする。完成後の流路の整理状況を撮る。 |
| 災害   | 施工地の被害状況     | 被害状況（全景、局部的に数量のわかるもの）被災時の防護措置、出水状況等、被災前後の対比ができるように留意する。              |
|      | 施工地付近の被害状況   | 上、下流の被害状況を撮る。  |
| その他  | 設計変更箇所       | 設計変更箇所は、その経緯がわかるように入念に撮る。  |
|      | 保安設備         | 防護柵、崩落防止対策、交通対策の状況を撮る。   |
|      | その他          | 穿孔、注水及び破壊検査の場合は、その状況を撮る。   |

## (2) 山腹工事

| 撮影区分   | 撮影事項           | 説明  |
|--------|----------------|---|
| 一般     |                | 次に示すもののほか、溪間工に準ずる。  |
| 工事着手前  | 施工箇所           | 施工箇所の全景及び各工種ごとに施工箇所の代表的なものについて、局部的なものを撮る。<br>位置については、固定しておき、完成後も同一箇所から撮れるよう配慮する。            |
| 法切     | 法切状況           | 施工前、施工中、施工後の状況を撮る。特に法切の出来高数量の確認のため、ポール、箱尺、スケール等で寸法表示する。                                     |
| 丁張     | 丁張及びB・M        | 構造物、緑化工等の丁張及び土留コンクリート等のB・Mの設置状況がわかるように撮る。   |
| 基礎工    | 土留コンクリート、暗渠、柵工 | 溪間工に準ずるが特に埋設工、暗渠工のように明視できなくなる部分は入念に撮る。  |
| その他の工種 | 施工状況、出来形、寸法等   | 施工位置及び構造、施工状況等がわかるように撮る。緑化工については、間隔、延長、整地状況等がわかるように、ポール、箱尺、スケール等で寸法表示する。筋工等簡易なものは代表的なものを撮る。 |

(3) 地すべり防止工事

| 撮影区分          | 撮影事項          | 説明  |
|---------------|---------------|---|
| 一般            |               | 次に示すもののほかは、溪間工、山腹工に準ずるが、各工種の施工段階の状況がよくわかるように撮る。   |
| 暗きょ工          | ボーリング<br>暗きょ工 | ボーリングの穿孔位置、配列方向、勾配等がわかるように撮る。<br>ストレーナーの大きさ及び配置の状況を撮る。<br>地下水の湧水状況を撮る。(穿孔後約1時間経過後の状況)   |
| 集水井工<br>シャフト工 | 掘削状況          | 0.5～1.0m 毎に箱尺、リボンテープ等で寸法表示し掘削状況がわかるように撮る。<br>地層の変わり目、化石、亀裂等の状況を撮る。<br>掘削中の崩壊、湧水等の異状についてもとくに入念に撮る。<br>最終基礎地盤の状況も撮る。                                    |
| トンネル工         | 掘進状況          | 掘削前の保安施設の整備の状況を撮る。<br>掘進状況、地質、湧水等の状況を撮る。  |
|               | 支保工等          | 支保工設置作業中及び完成後の状況を適当な間隔で撮る。<br>覆工の鉄筋及び埋めこりする支保材料の組立状況を撮る。  |
| 杭工            | 鋼管杭等          | 現場に搬入された杭は、番号を付し検査の状況を撮る。杭を現場溶接する場合は、杭番号溶接位置がわかるように撮る。<br>削孔間隙の充填、中詰め作業の状況を撮る。<br>杭の建込み状況は杭番号、杭長等がわかるように撮る。当初の設計長を必要としない場合の切断状況をポール、スケール等で寸法表示しながら撮る。 |
| アンカー工         | 施工状況等         | 搬入された材料の規格、保管等の状況を撮る。<br>アンカーの削孔位置、長さ及び方向がわかるように撮る。<br>アンカー体及び引張材の挿入状況を撮る。<br>耐力確認試験の状況を撮る。   |

(4) 防災林造成事業

| 撮影区分  | 撮影事項   | 説明   |
|-------|--------|--|
| 一般    |        | 次に示すもののほかは、溪間工、山腹工等に準じて撮る。   |
| 防潮堤等  | 基礎工等   | 施工中及び基礎工の完了状況を撮る。  |
|       | 伸縮目地   | 止水板、スリップバーの施工位置及び施工状況を撮る。  |
|       | 養生     | 海水からの保護の状況を撮る。   |
|       | 根固ブロック | 異形ブロックの製作状況及び検査の状況を撮る。<br>据付に先だてて据付箇所の検査の状況を撮る。<br>乱積み、層積み等異形ブロックの据付施工状況を撮る。 |
| 砂丘造成等 |        | 溪間工、山腹工に準じて撮る。   |
| 森林造成  |        | 溪間工、山腹工、森林整備に準じて撮る。  |
| なだれ防止 | 床掘     | 掘削残土の処理状況を撮る。  |
|       | 鋼材検査   | 鋼材等の納入時の検査状況を撮る。   |
|       | 鋼材組立   | 鋼材組立の状況及び各部材のボルト締め直しの状況を撮る。<br>基礎部をアンカーで固定する場合は、前記のアンカー工に準じて撮る。              |

(5) 森林整備事業

| 撮影区分  | 撮影事項      | 説明   |
|-------|-----------|--|
| 事業着手前 | 事業箇所      | 事業地の遠景、近景等事業着手前の森林状況を撮る。   |
| 植栽    | 仮植        | 仮植地の全景及び苗木の仮植の状況について撮る。  |
|       | 地拵え、植栽    | 地拵え、植穴、施肥、植付け等の状況について撮る。<br>ポール、箱尺、スケール等で寸法表示する。                                   |
| 保育    | 各作業毎      | 代表的箇所について各作業ごとに、施工前、施工中、施工後の状況を撮る。   |
| 保護    | 各作業毎      | 保育に準ずる。  |
| 被害    | 被害状況      | 被害状況（全景、局所的な数量がわかるもの）<br>枯損、病虫害の種類状況等がわかるように撮る。                                    |
| 完了    | 施工箇所及び各工種 | 着手前と同一箇所から遠景、近景及び各工種毎施工箇所の代表的なものについて局所的なものを撮る。<br>緑化工は発芽状況、植栽は、活着状況、生育状況を時期を定めて撮る。 |
| 各種試験  | 各種試験      | 発芽試験、活着試験、各種適応状況がわかるように撮る。   |
| その他   | その他必要事項   | 前各号及び溪間工に準じて撮る。  |