

工事名：千歳林道外災害復旧工事

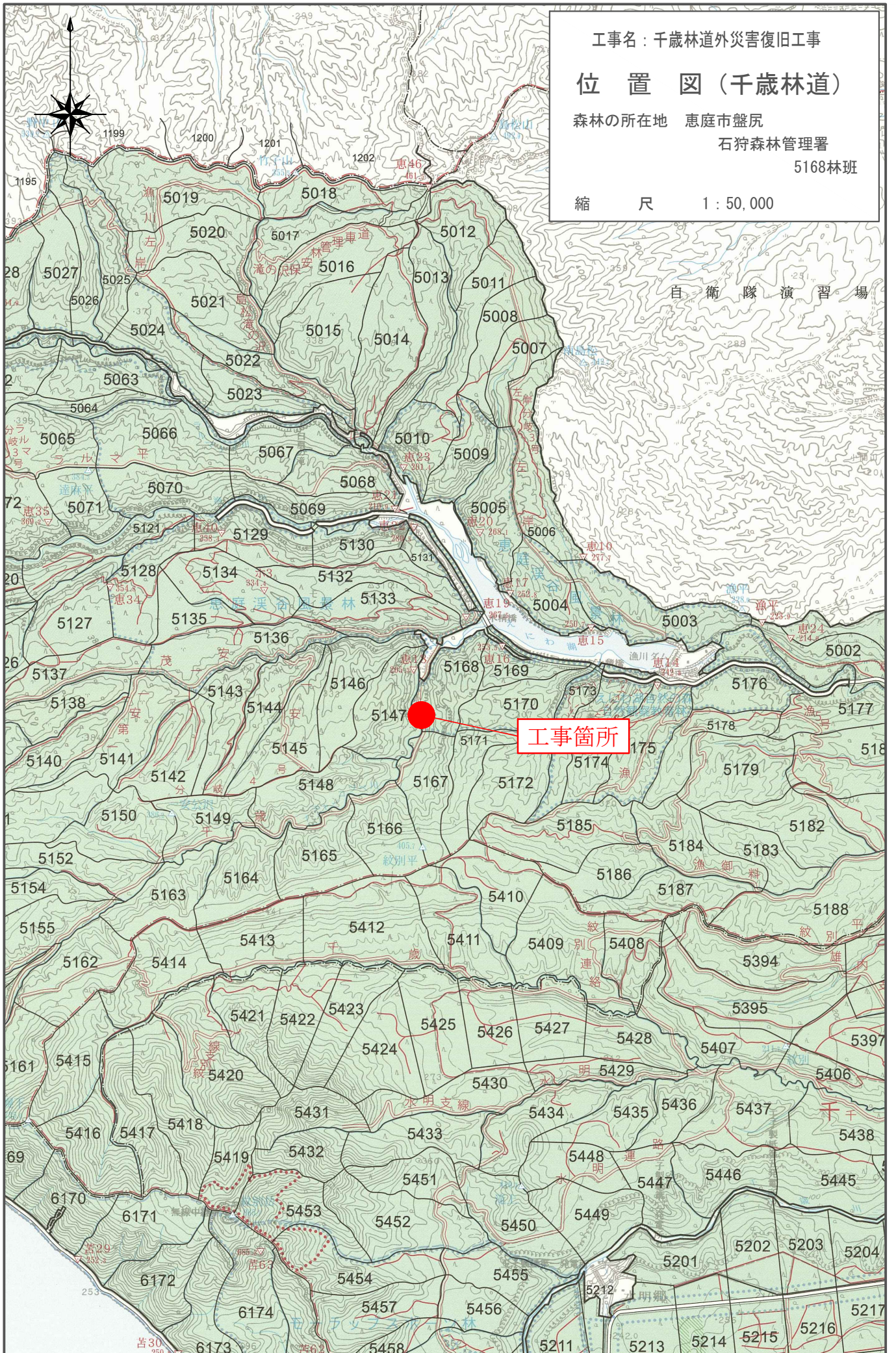
位置図（千歳林道）

森林の所在地 恵庭市盤尻

石狩森林管理署

5168林班

縮尺 1 : 50,000



工事名：千歳林道外災害復旧工事

位置図（黄金林道）

森林の所在地 千歳市美笛
石狩森林管理署
6100林班外

縮尺 1 : 50,000



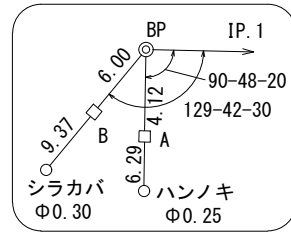
伊達市
喜茂別
後志森林管理

工事箇所

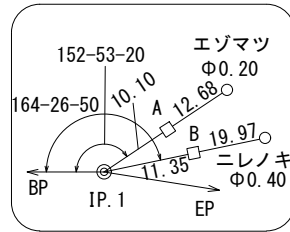
6100
美笛10号線

平面図 S=1:200

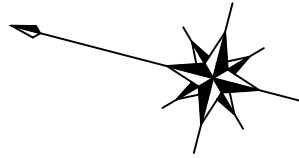
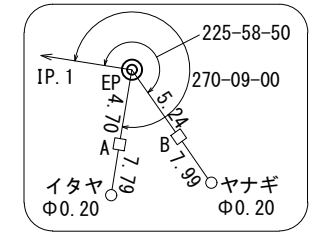
BP 引照点詳細図



IP.1 引照点詳細図



EP 引照点詳細図



石狩森林管理署

5168林班

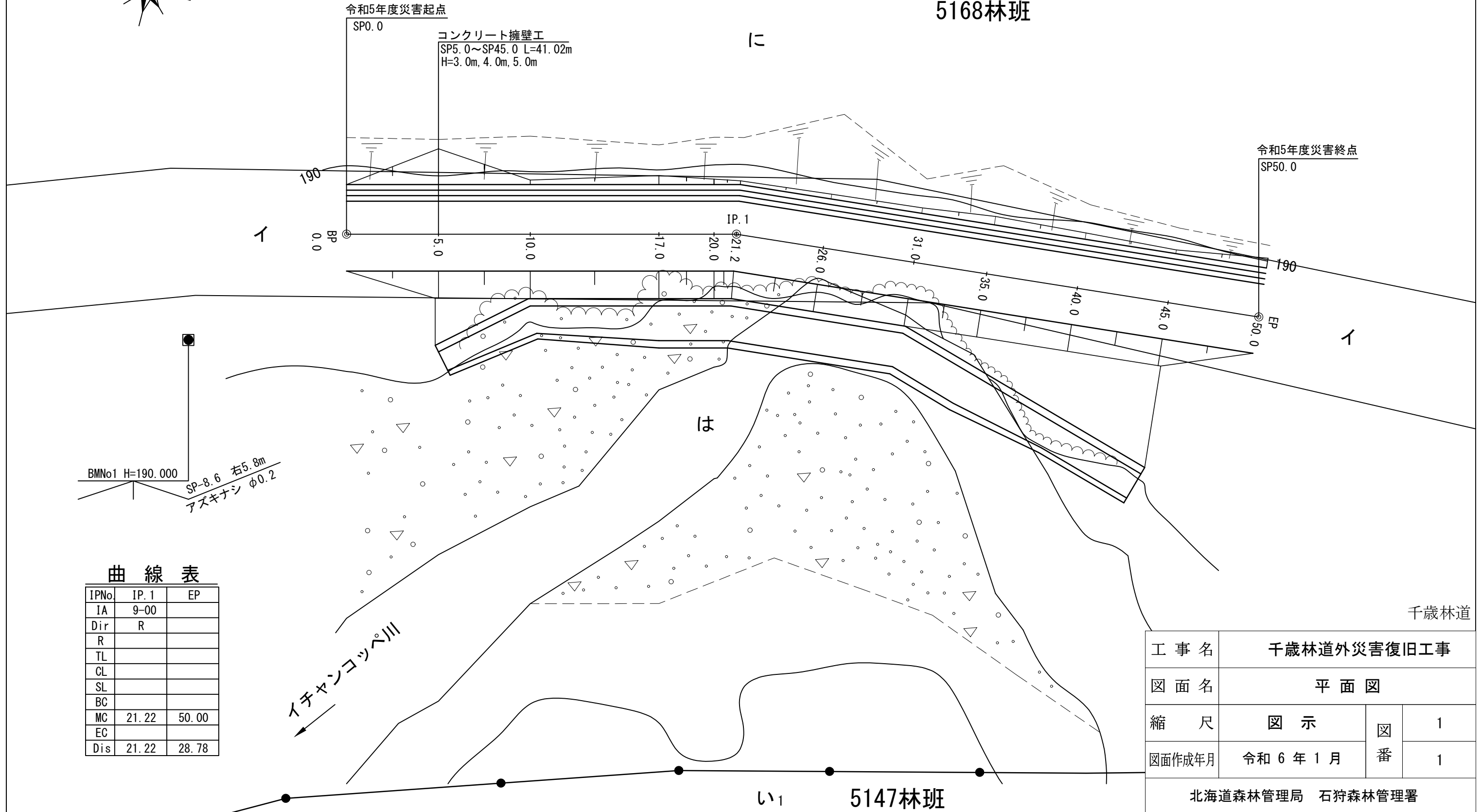
令和5年度災害起点

SP0.0

コンクリート擁壁工
SP5.0~SP45.0 L=41.02m
H=3.0m, 4.0m, 5.0m

令和5年度災害終点

SP50.0



BMNo1 H=190.000
SP-8.6 右5.8m
アズキナシ φ0.2

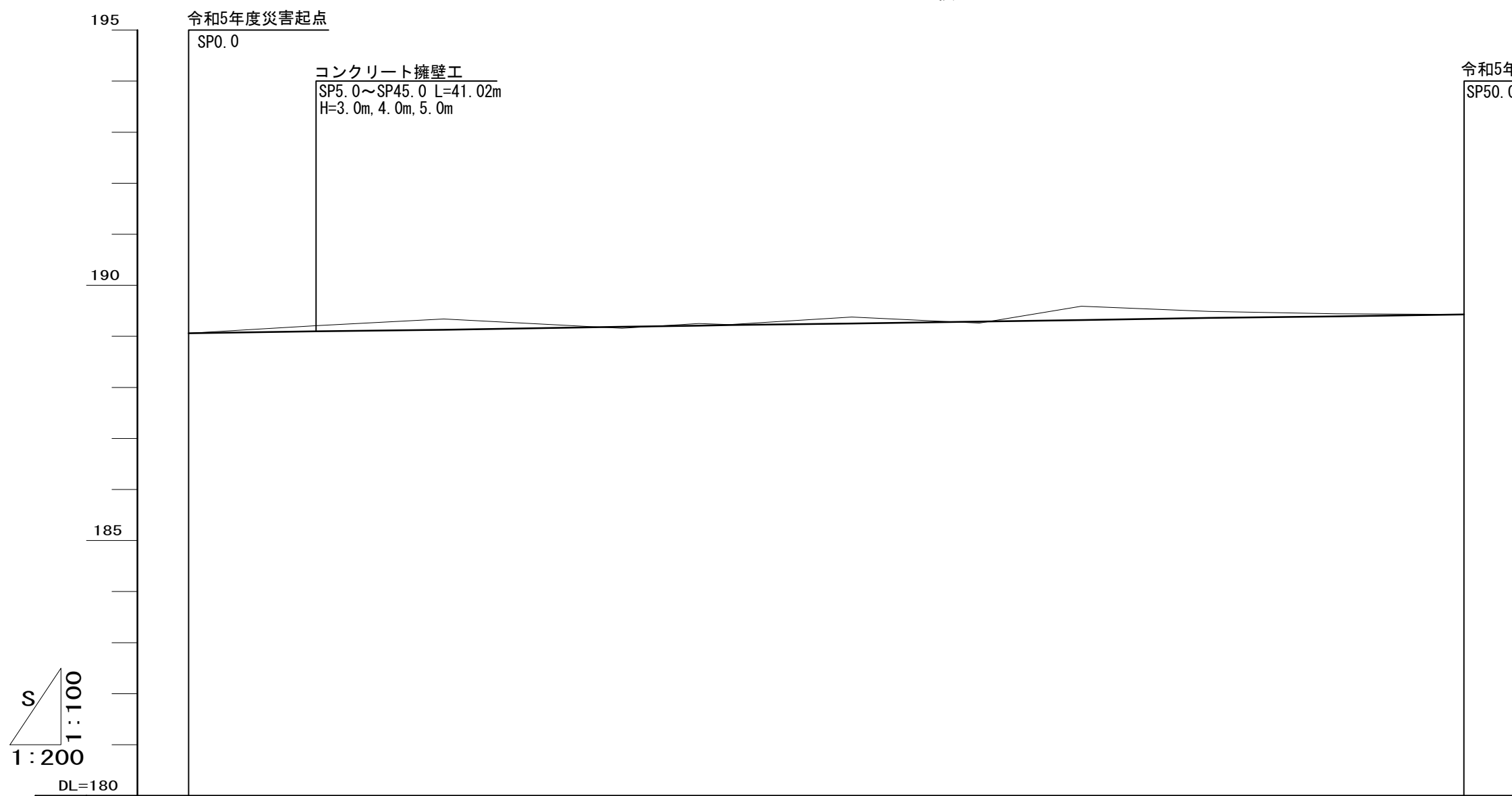
曲線表

IPNo	IP.1	EP
IA	9-00	
Dir	R	
R		
TL		
CL		
SL		
BC		
MC	21.22	50.00
EC		
Dis	21.22	28.78

工事名	千歳林道外災害復旧工事		
図面名	平面図		
縮尺	図示	図番	1
図面作成年月	令和6年1月	番	1

BMNo1 H=190.000
 SP-8.6 右5.8m
 アズキナシ φ0.2

縦断面図 縦 S=1:100
 横 S=1:200



G %	189.06											189.43
B H	0.00											0.00
C H	0.00	0.11	0.21	0.03	0.04	0.01	0.13	0.27	0.13	0.05	0.00	
F H	189.06	189.10	189.13	189.19	189.21	189.22	189.25	189.29	189.32	189.36	189.39	189.43
G H	189.06	189.21	189.34	189.16	189.25	189.23	189.38	189.26	189.59	189.49	189.44	189.43
S P	0.0	5.0	10.0	17.0	20.0	21.2	26.0	31.0	35.0	40.0	45.0	50.0
C V	BP											EP

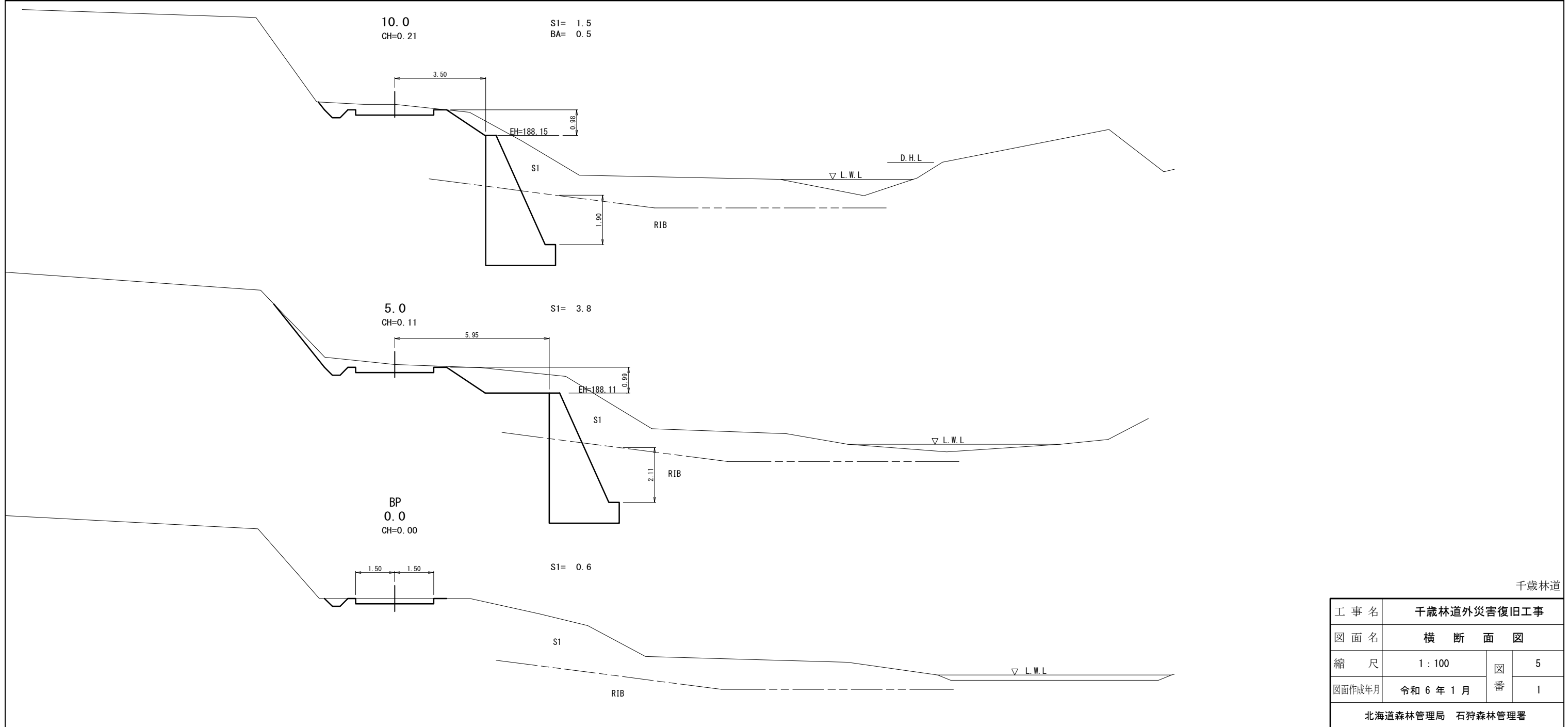
i=0.74%
L=50.0M

IP. 1

千歳林道

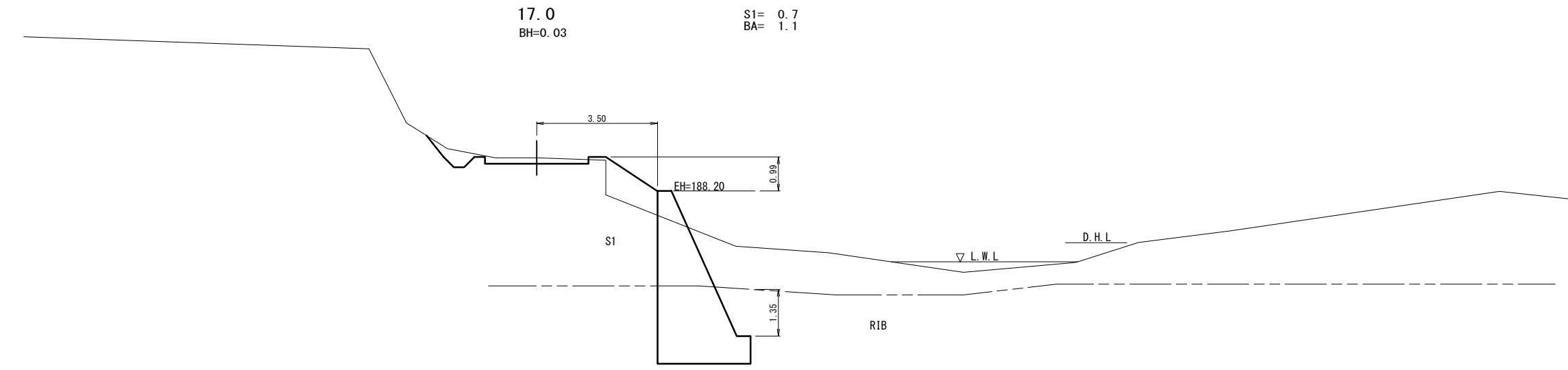
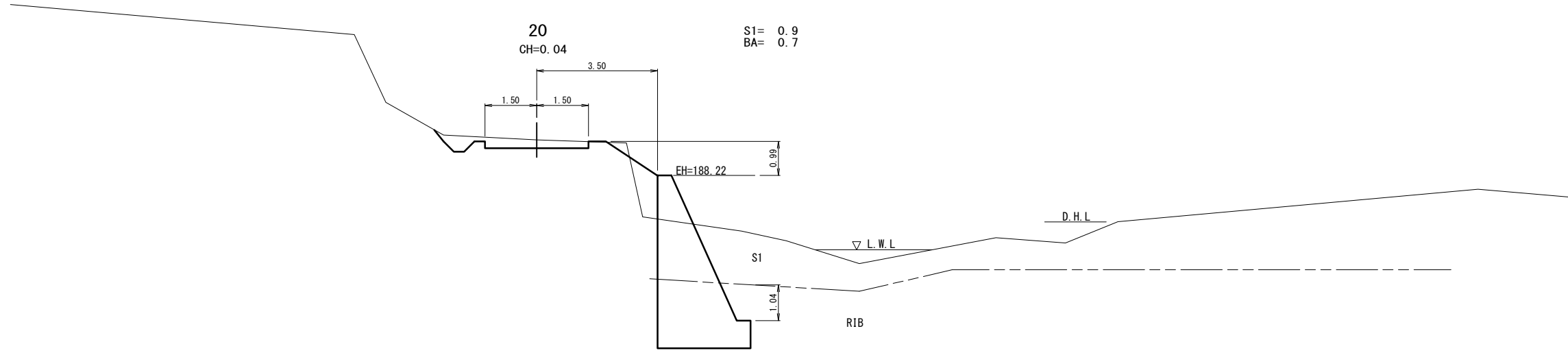
工事名	千歳林道外災害復旧工事		
図面名	縦断面図		
縮尺	図示	図番	1
図面作成年月	令和6年1月	番	1

北海道森林管理局 石狩森林管理署



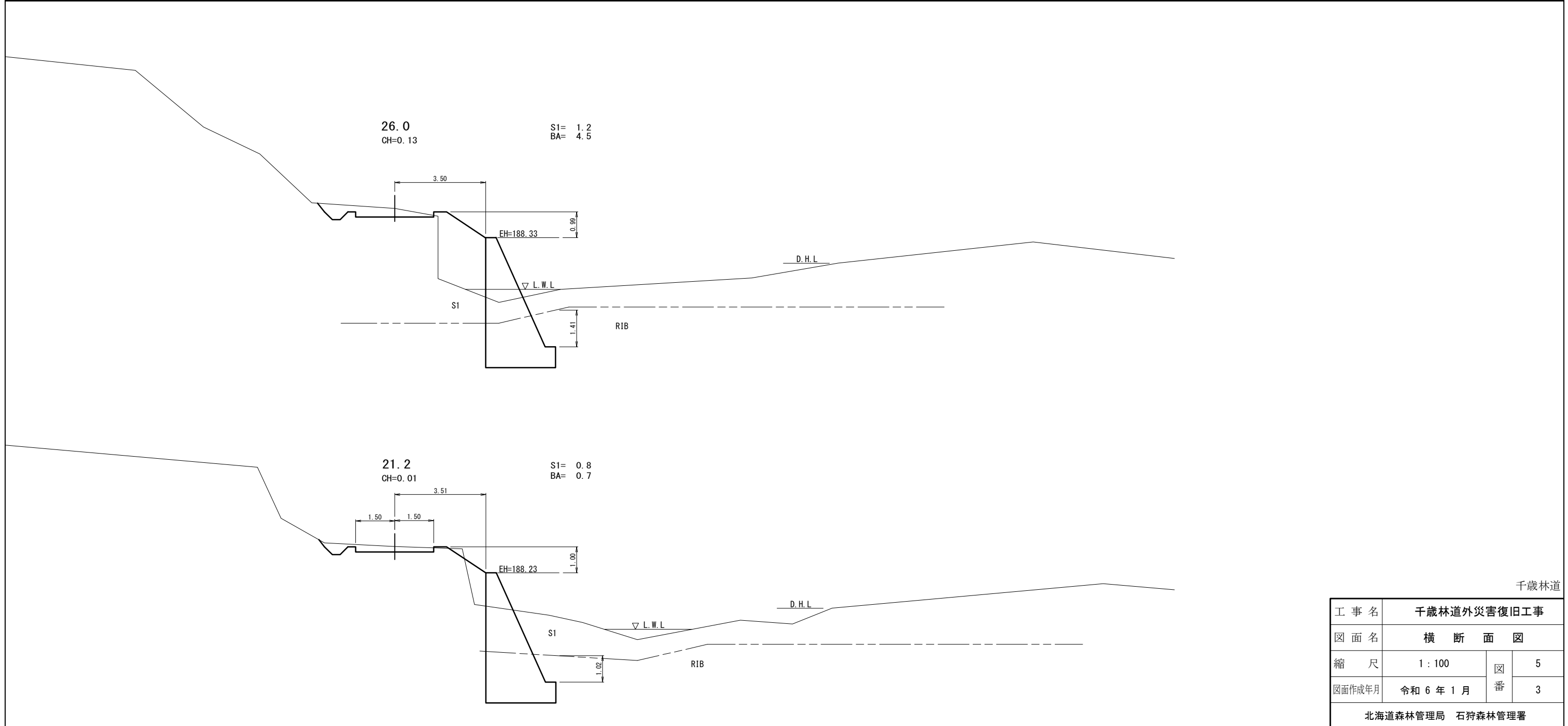
千歳林道

工事名	千歳林道外災害復旧工事		
図面名	横断面図		
縮尺	1:100	図番	5
図面作成年月	令和6年1月	番	1
北海道森林管理局 石狩森林管理署			



千歳林道

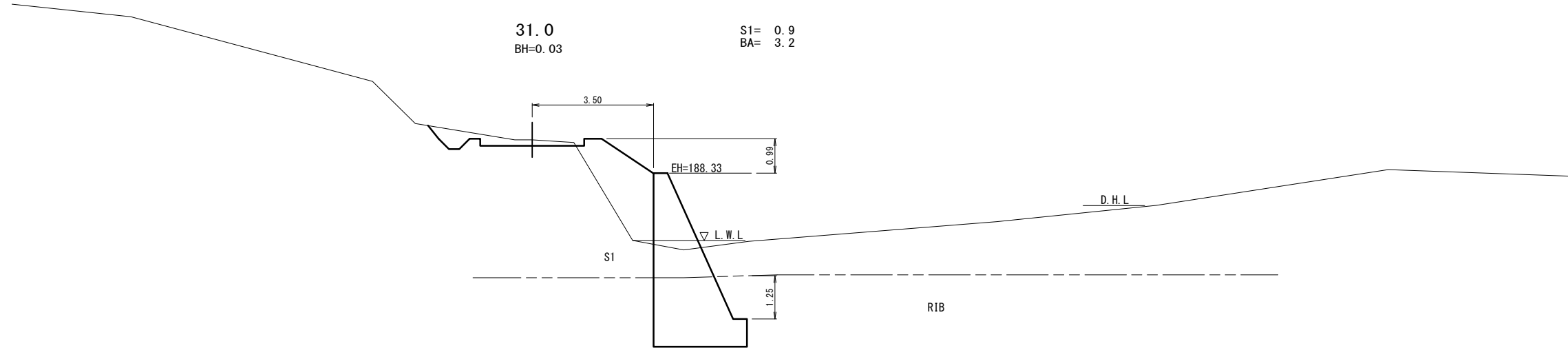
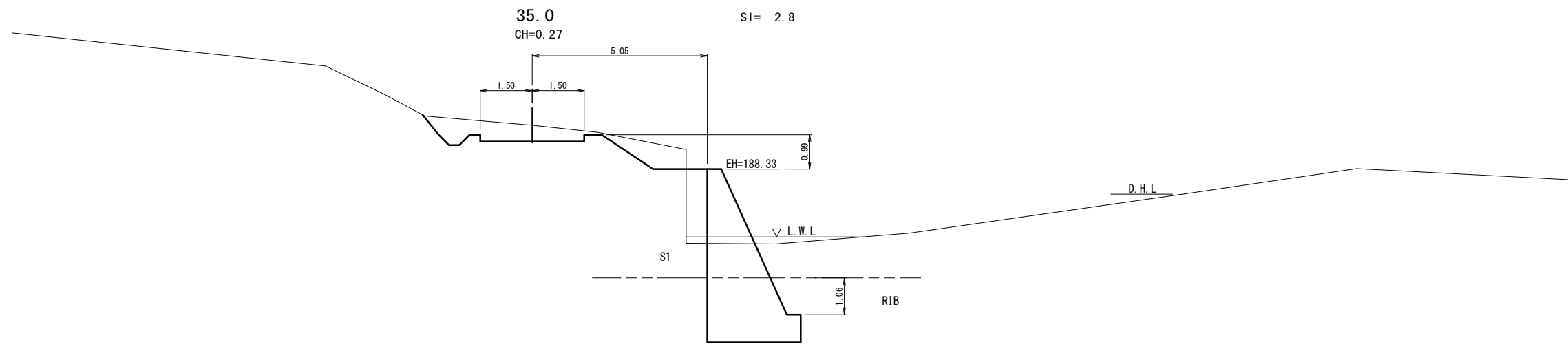
工事名	千歳林道外災害復旧工事		
図面名	横断面図		
縮尺	1:100	図番	5
図面作成年月	令和6年1月	番	2
北海道森林管理局 石狩森林管理署			



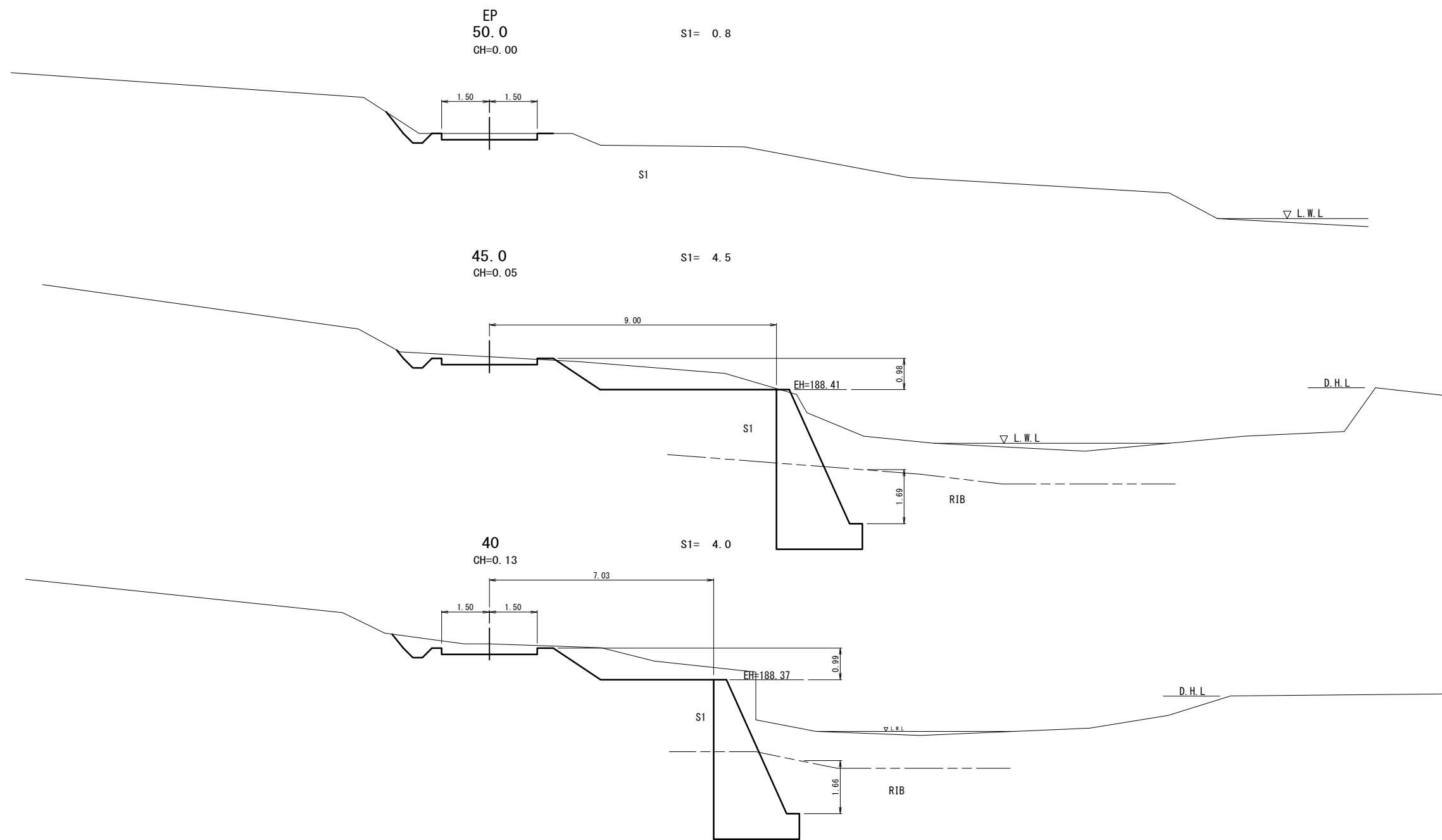
千歳林道

工事名	千歳林道外災害復旧工事		
図面名	横断面図		
縮尺	1:100	図番	5
図面作成年月	令和6年1月	番	3
北海道森林管理局 石狩森林管理署			

千歳林道



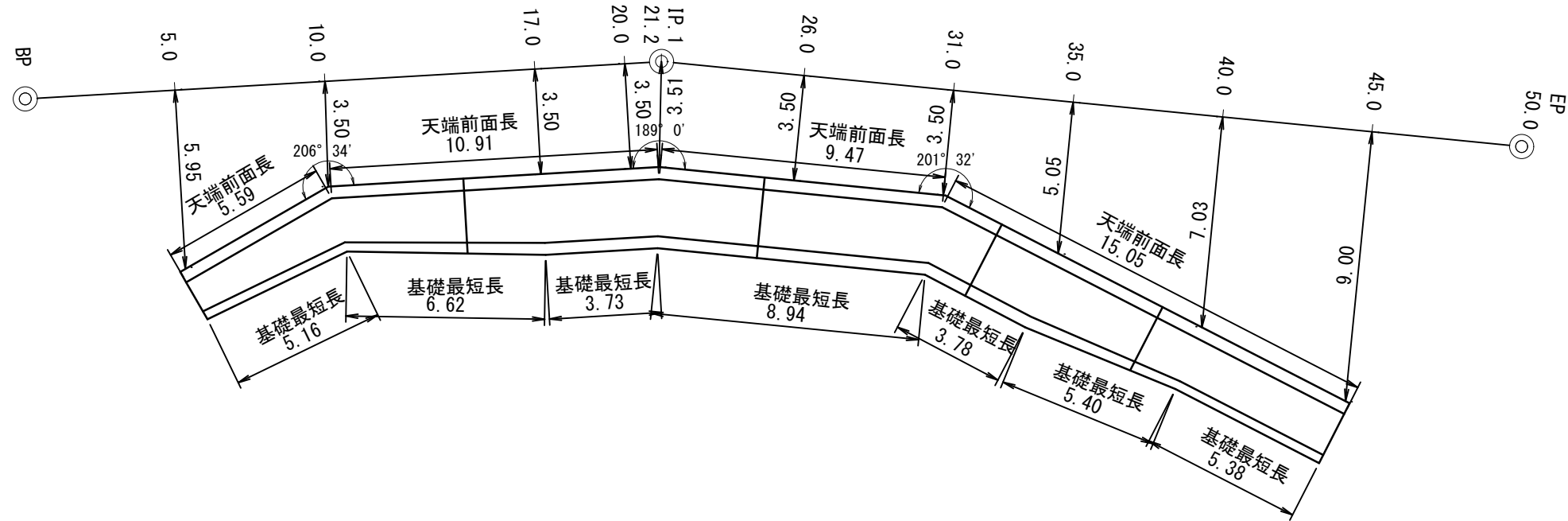
工事名	千歳林道外災害復旧工事		
図面名	横断面図		
縮尺	1:100	図番	5
図面作成年月	令和6年1月	番	4
北海道森林管理局 石狩森林管理署			



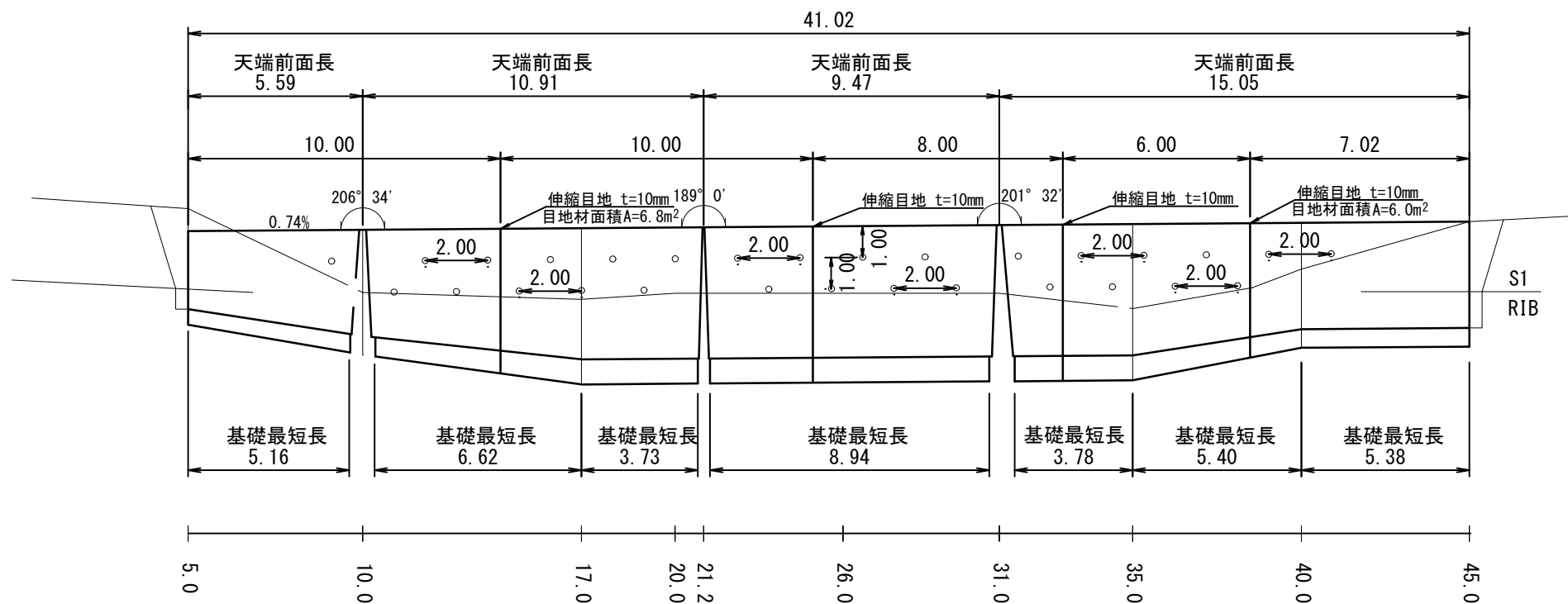
工事名	千歳林道外災害復旧工事		
図面名	横断面図		
縮尺	1:100	図番	5
図面作成年月	令和6年1月	番	5
北海道森林管理局 石狩森林管理署			

コンクリート擁壁平面図 S=1:200

重力式擁壁 L=41.02m



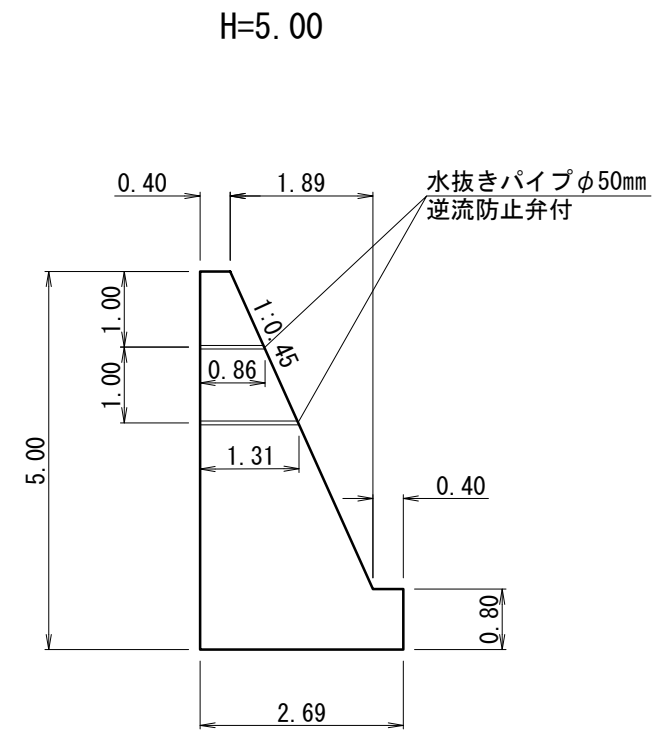
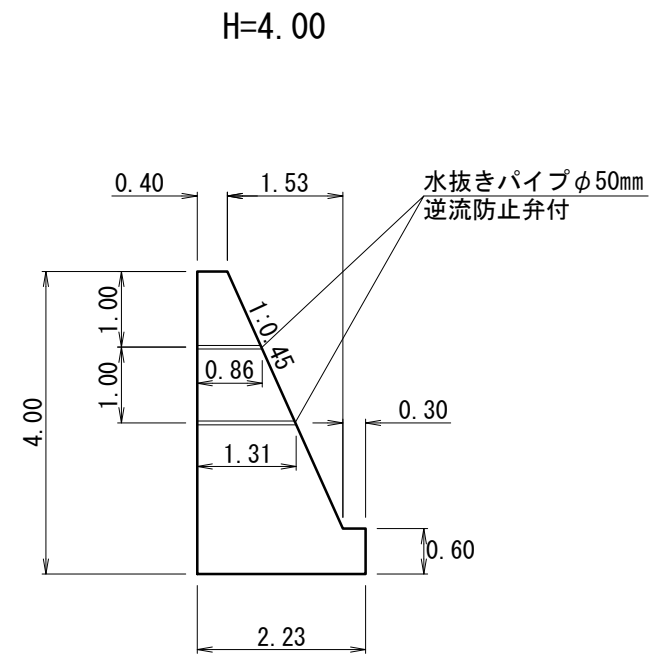
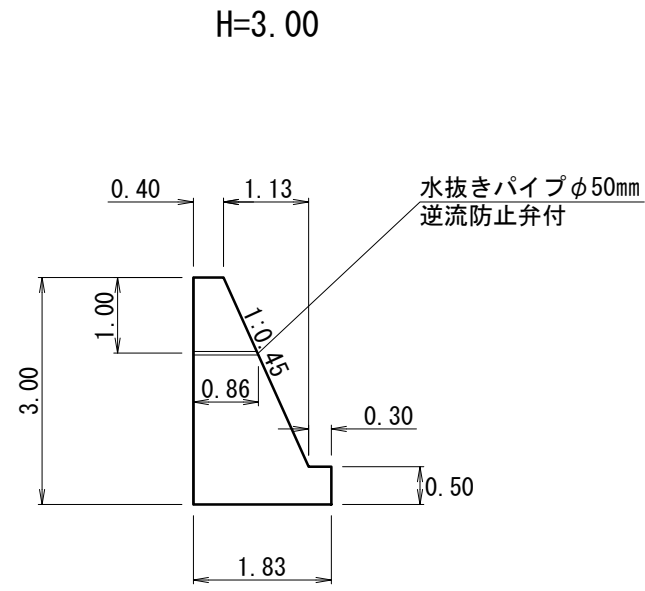
コンクリート擁壁正面図 S=1:200



千歳林道

工事名	千歳林道外災害復旧工事		
図面名	構 造 図		
縮 尺	図 示	図 番	2
図面作成年月	令和 6 年 1 月	番	1
北海道森林管理局 石狩森林管理署			

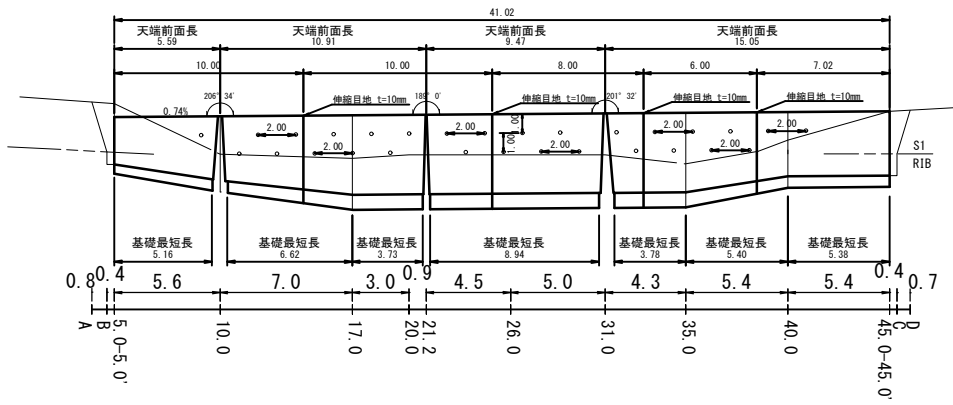
重力式擁壁標準断面図 S=1:100
(GW-1.5-I b-r)



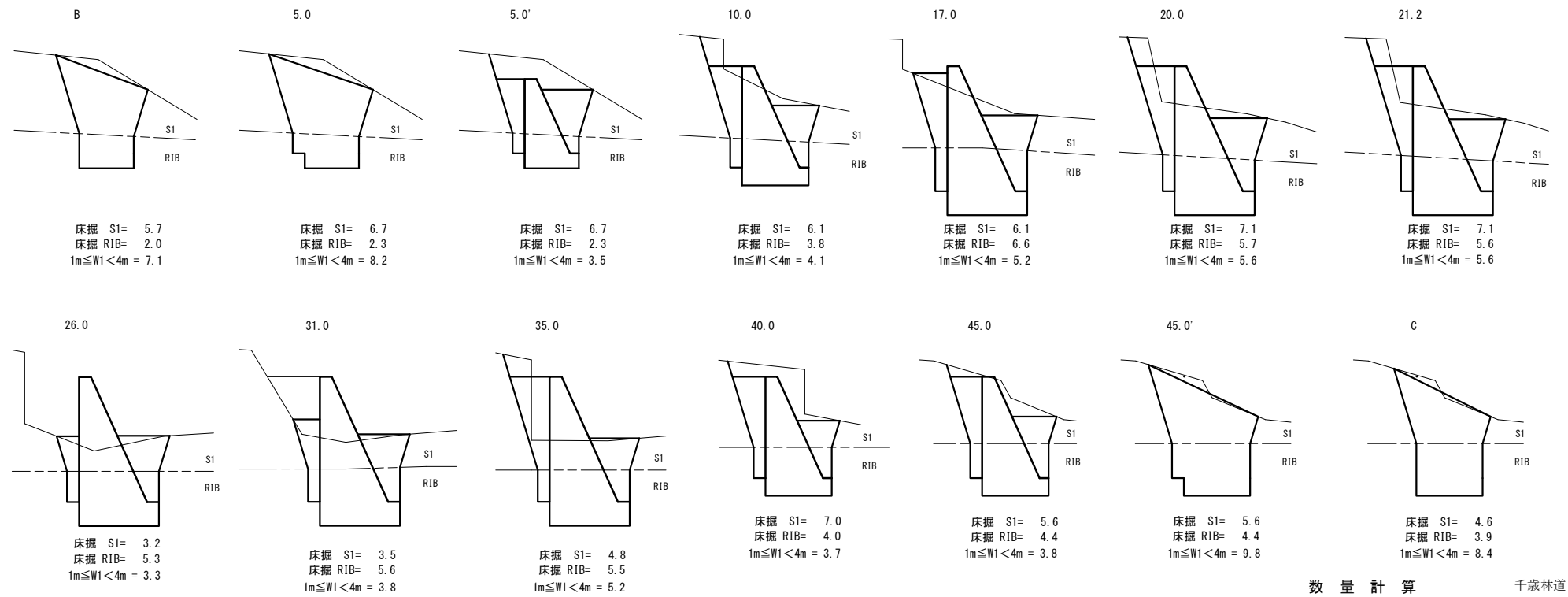
千歳林道

工事名	千歳林道外災害復旧工事		
図面名	構造図		
縮尺	図示	図番	2
図面作成年月	令和6年1月	図番	2
北海道森林管理局 石狩森林管理署			

コンクリート擁壁正面図 S=1:200



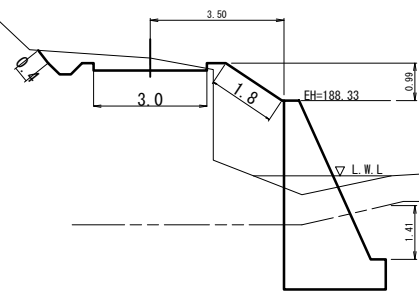
床掘図 S=1:100



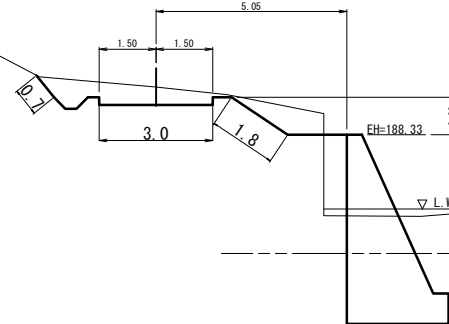
数量計算 千歳林道

工事名	千歳林道外災害復旧工事		
図面名	床掘図		
縮尺	図示	図	1
図面作成年月	令和6年1月	番	1
北海道森林管理局 石狩森林管理署			

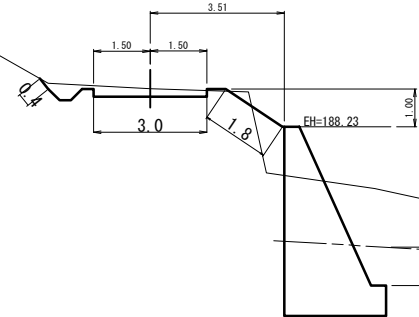
26.0
CH=0.13
S1= 1.2
BA= 4.5



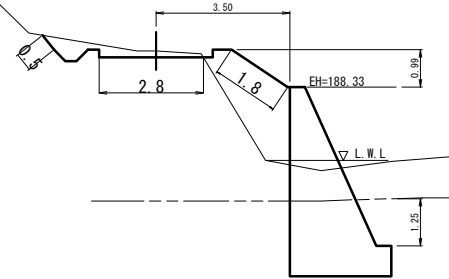
35.0
CH=0.27
S1= 2.8



21.2
CH=0.01
S1= 0.8
BA= 0.7



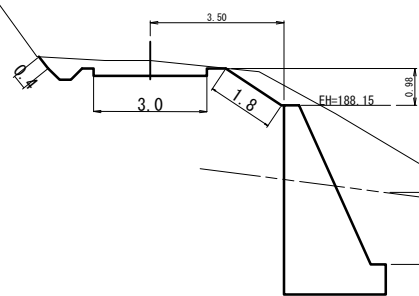
31.0
BH=0.03
S1= 0.9
BA= 3.2



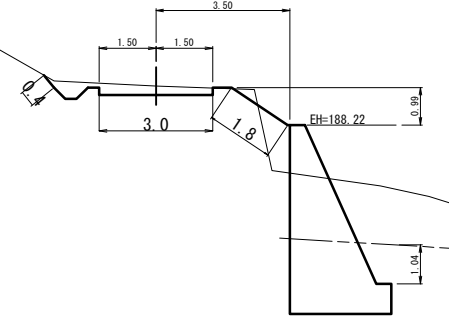
数量計算 千歳林道

工事名	千歳林道外災害復旧工事		
図面名	横断面図		
縮尺	1:100	図	3
図面作成年月	令和6年1月	番	2
北海道森林管理局 石狩森林管理署			

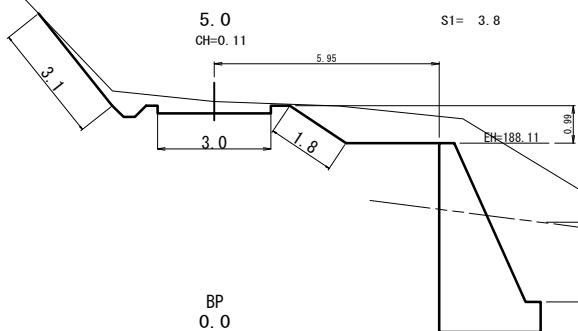
10.0
CH=0.21
S1= 1.5
BA= 0.5



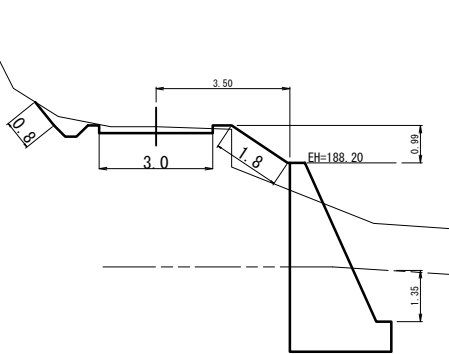
20
CH=0.04
S1= 0.9
BA= 0.7



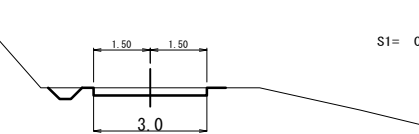
5.0
CH=0.11
S1= 3.8



17.0
BH=0.03
S1= 0.7
BA= 1.1



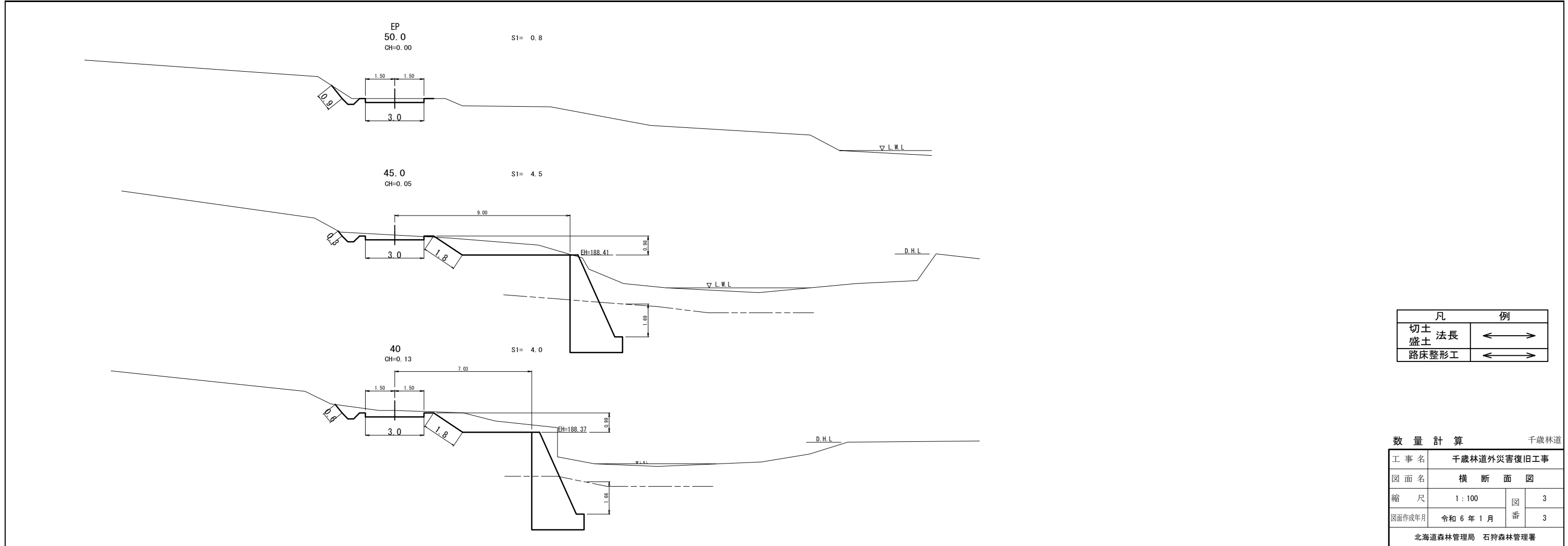
BP
0.0
CH=0.00
S1= 0.6



凡		例
切土	法長	← →
盛土		← →
路床整形工		← →

数量計算 千歳林道

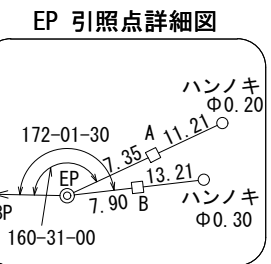
工事名	千歳林道外災害復旧工事		
図面名	横断面図		
縮尺	1:100	図	3
図面作成年月	令和6年1月	番	1
北海道森林管理局 石狩森林管理署			



凡		例
切土	法長	←→
盛土		←→
路床整形工		←→

数量計算		千歳林道	
工事名	千歳林道外災害復旧工事		
図面名	横断面図		
縮尺	1:100	図	3
図面作成年月	令和6年1月	番	3
北海道森林管理局 石狩森林管理署			

平面図 S=1:200



石狩森林管理署

SP-2 左5.5m
ハンノキ φ0.20
BMNo1 H=440.000

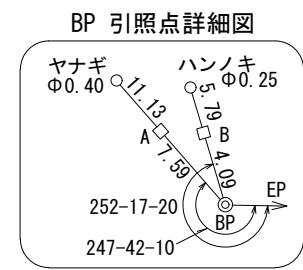
令和5年度災害終点
SP30.0

令和5年度災害起点
SP0.0

側溝工 (R) L=15m

側溝工 (R) L=13m

- 溝渠工 No.1 SP16.0 90°
- コルゲートパイプ (II型)
- φ2.00 L=12.00m t=2.7mm
- 呑口パイプ用月型かご φ2000用~4個
- 吐口パイプ用月型かご φ2000用~4個
- 普通ふとんかご 4.00×1.20×0.6~L=12.00m
- 普通ふとんかご 2.00×1.20×0.6~L= 8.00m
- 護床ブロック (0.5 t 型) ~12個
- 護床金具 ~ 22個



6100林班

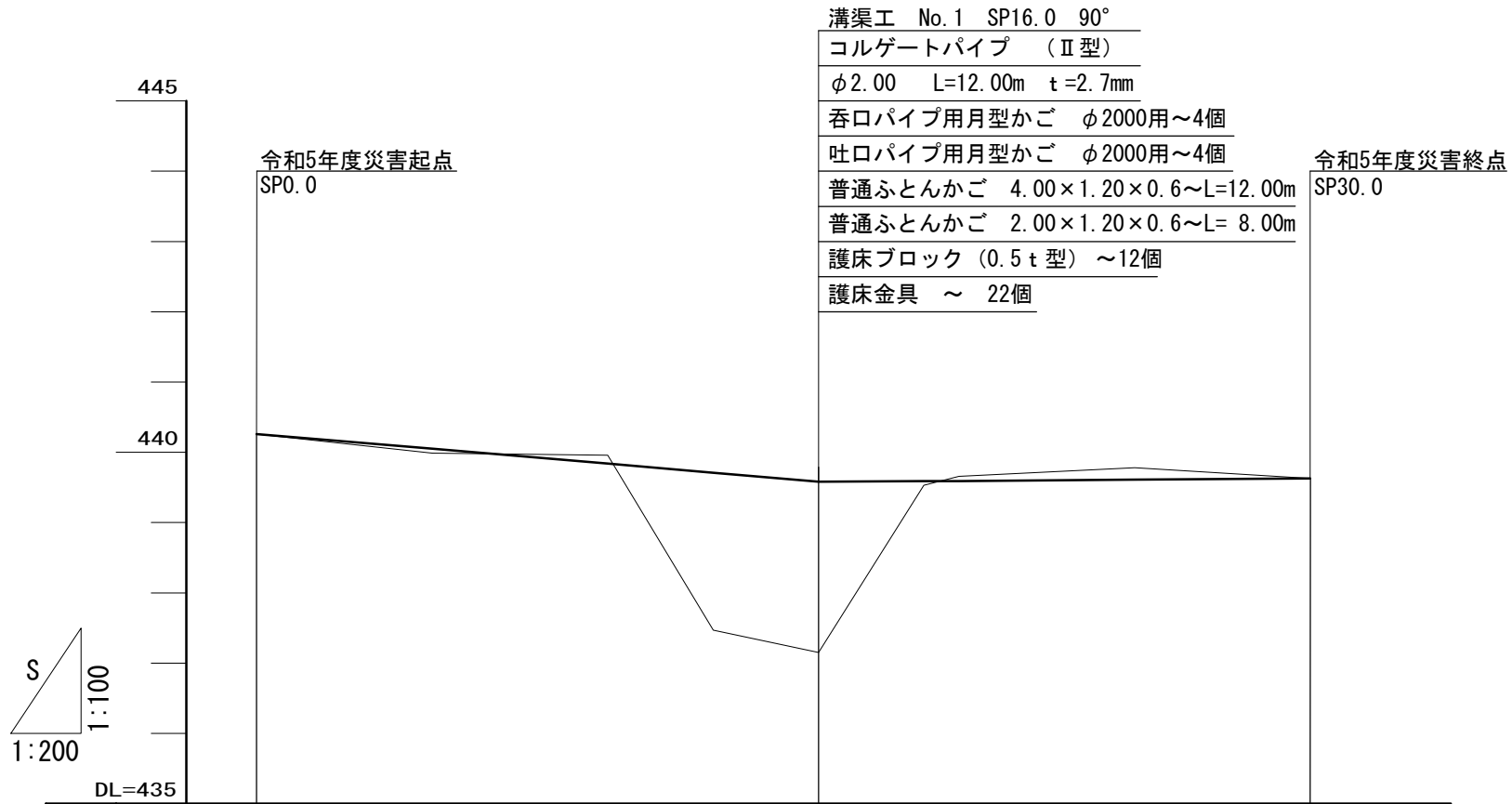
6099林班

黄金林道

工事名	千歳林道外災害復旧工事		
図面名	平面図		
縮尺	図示	図番	1
図面作成年月	令和6年1月	番	1
北海道森林管理局 石狩森林管理署			

縦断面図 縦 S=1:100
横 S=1:200

SP-2 左5.5m
ハンノキ φ0.20
BMNo1 H=440.000



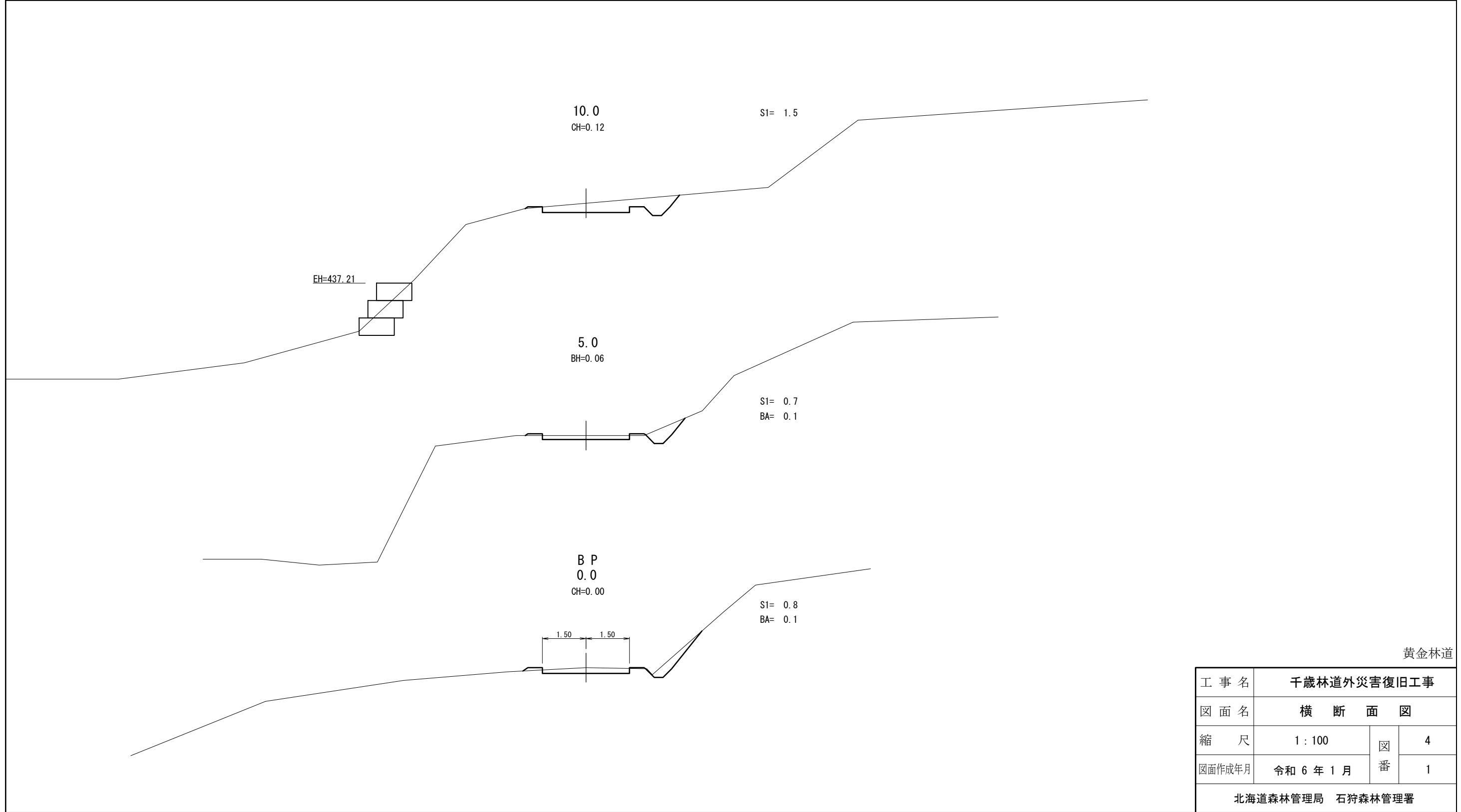
S
1:100
1:200

DL=435

G	%	440.26	$i=-4.25\%$ $L=16.0M$		439.58	$i=0.36\%$ $L=14.0M$		439.63	
B	H	0.00	0.06		2.24	2.43	0.06	0.00	
C	H	0.00		0.12			0.07	0.00	
F	H	440.26	440.05	439.84	439.71	439.58	439.59	439.63	
G	H	440.26	439.99	439.96	437.47	437.15	439.66	439.63	
S	P	0.0	5.0	10.0	13.0	16.0	19.0	20.0	
							25.0	30.0	
C	V	BP							EP

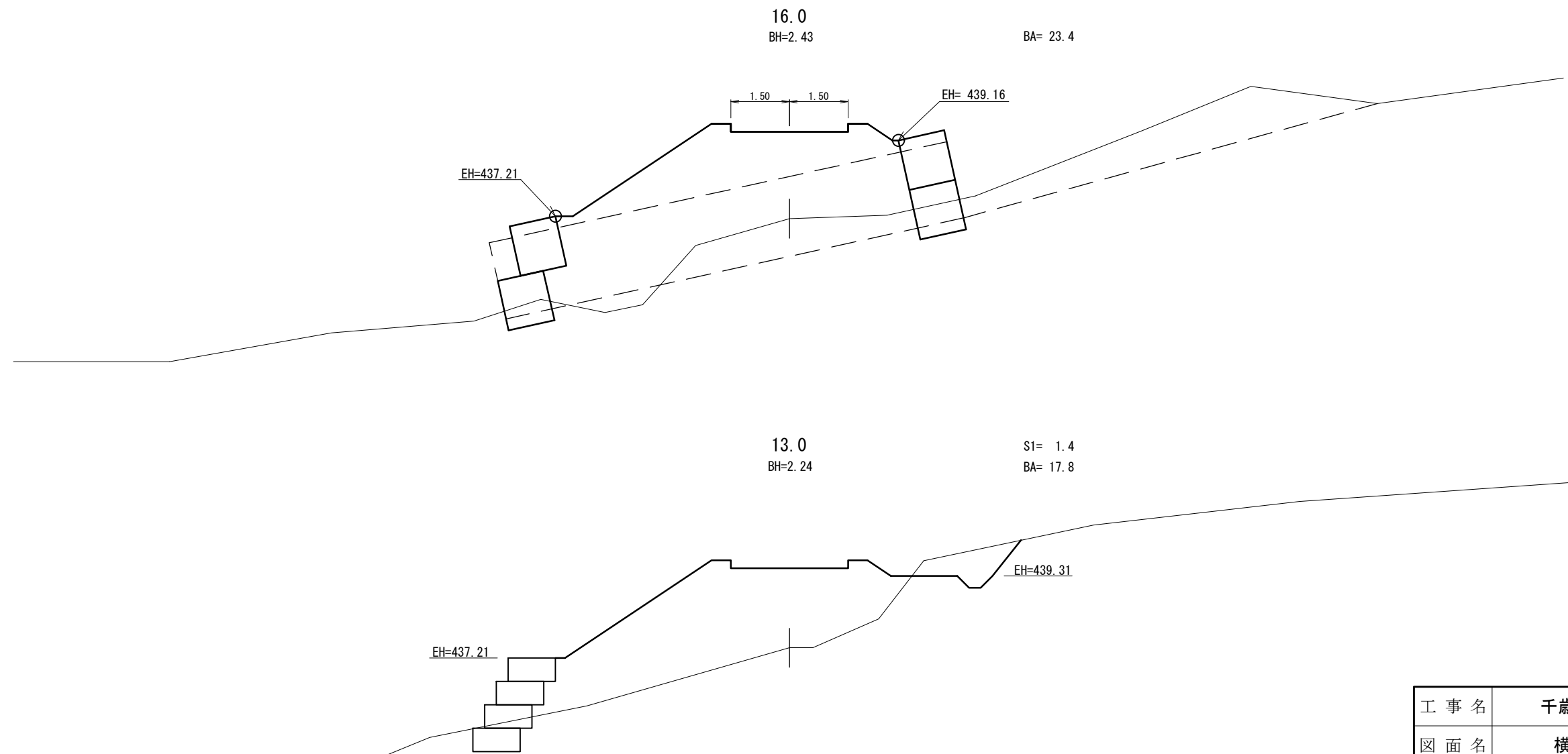
黄金林道

工事名	千歳林道外災害復旧工事		
図面名	縦断面図		
縮尺	図示	図番	1
図面作成年月	令和6年1月	番	1
北海道森林管理局 石狩森林管理署			



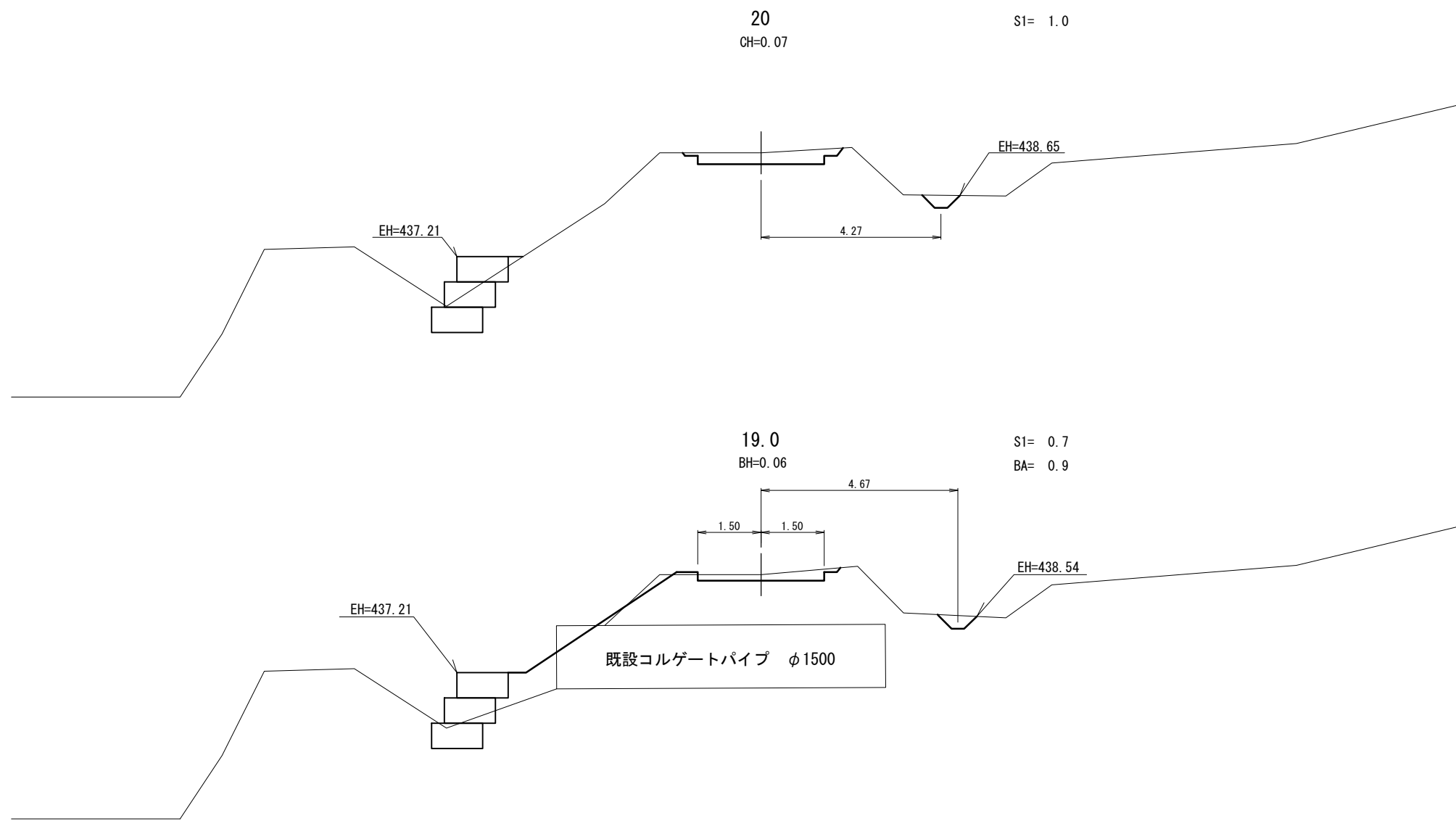
黄金林道

工事名	千歳林道外災害復旧工事		
図面名	横断面図		
縮尺	1:100	図番	4
図面作成年月	令和6年1月	番	1
北海道森林管理局 石狩森林管理署			



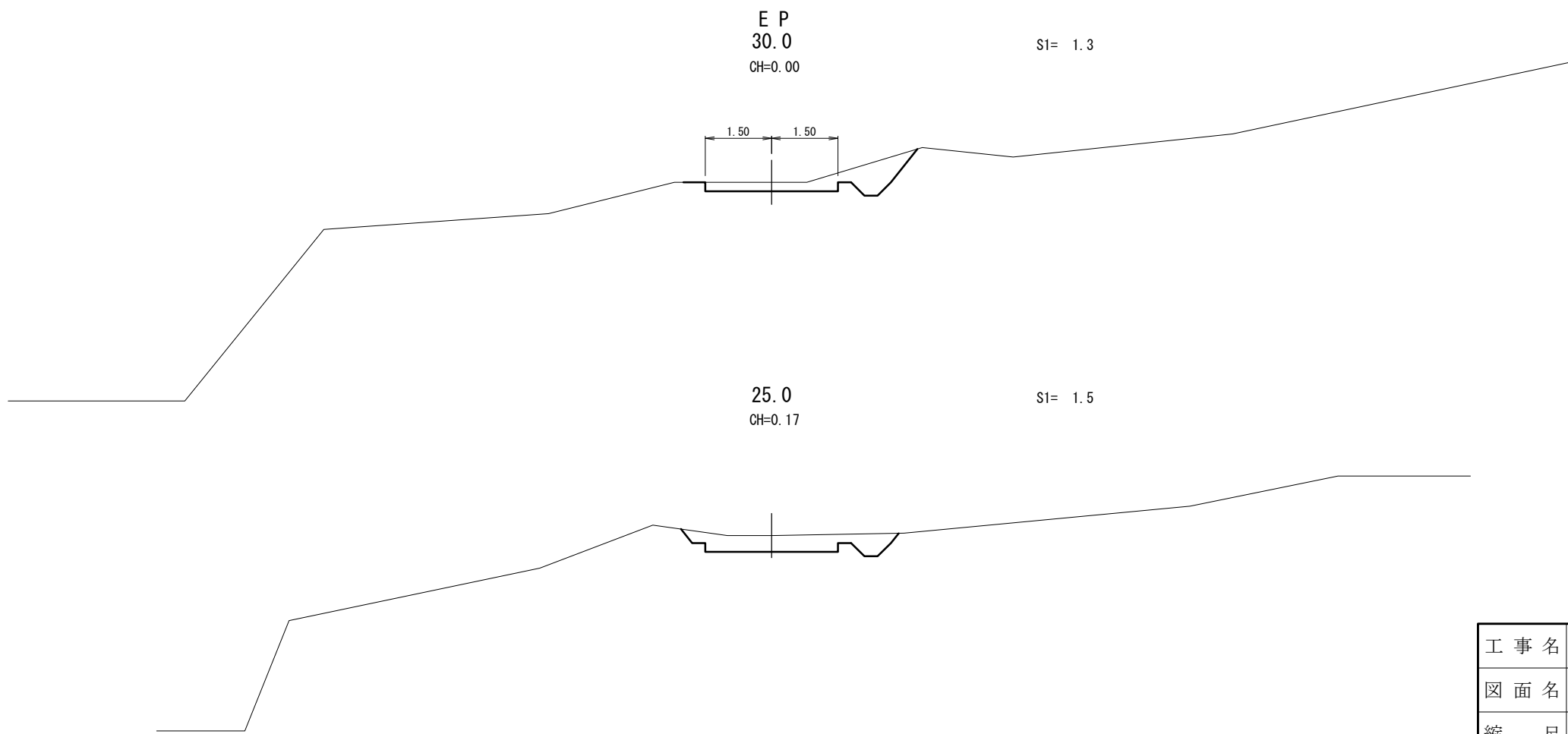
黄金林道

工事名	千歳林道外災害復旧工事		
図面名	横断面図		
縮尺	1:100	図番	4
図面作成年月	令和6年1月	番	2
北海道森林管理局 石狩森林管理署			



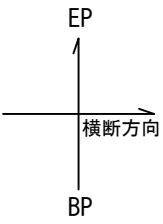
黄金林道

工事名	千歳林道外災害復旧工事		
図面名	横断面図		
縮尺	1:100	図番	4
図面作成年月	令和6年1月	番	3
北海道森林管理局 石狩森林管理署			



黄金林道

工事名	千歳林道外災害復旧工事		
図面名	横断面図		
縮尺	1:100	図番	4
図面作成年月	令和6年1月	番	4
北海道森林管理局 石狩森林管理署			

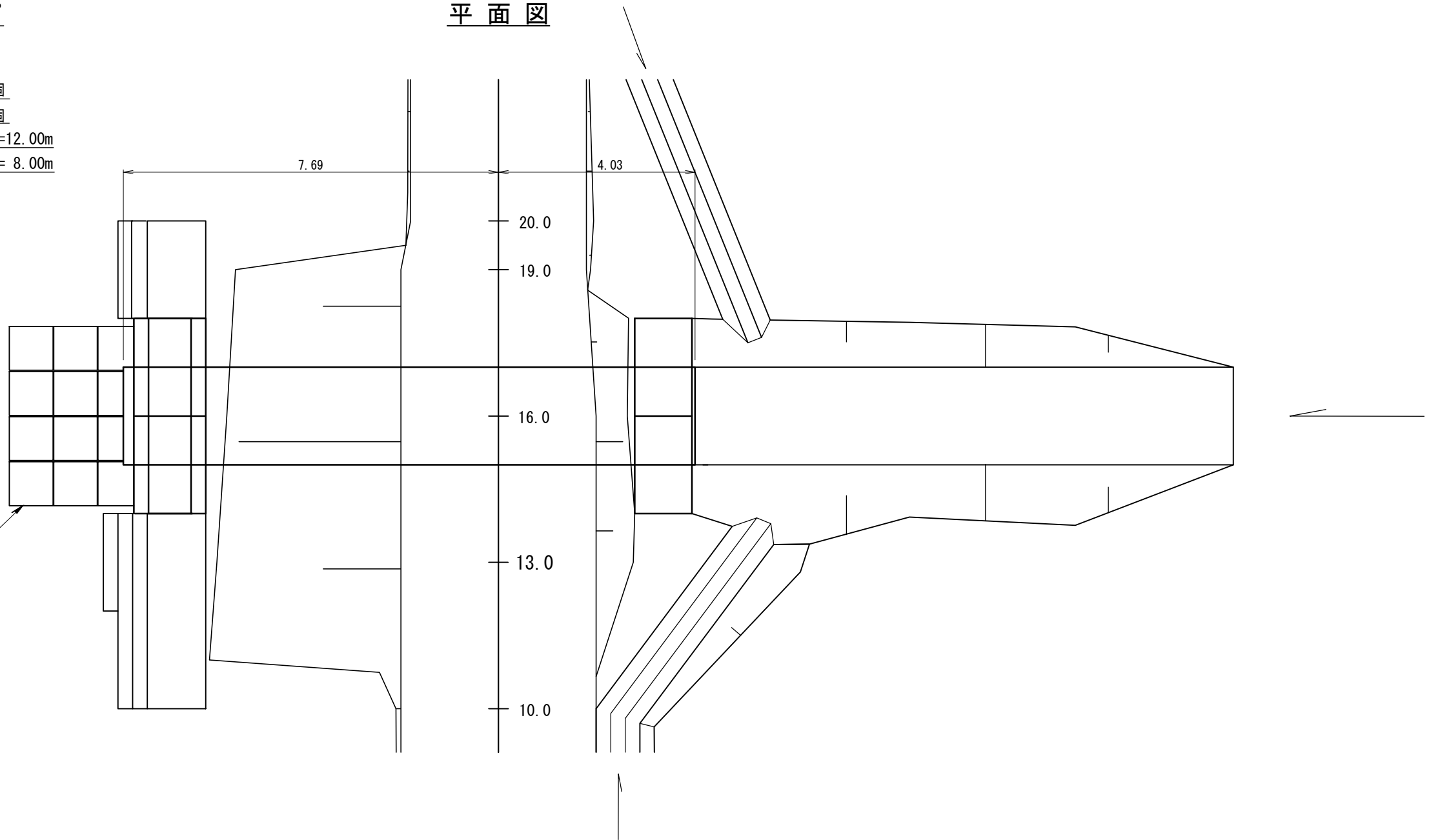


溝渠工 No.1 SP16.0 90°

- コルゲートパイプ (Ⅱ型)
- φ2.00 L=12.00m t=2.7mm
- 呑口パイプ用月型かご φ2000用~4個
- 吐口パイプ用月型かご φ2000用~4個
- 普通ふとんかご 4.00×1.20×0.6~L=12.00m
- 普通ふとんかご 2.00×1.20×0.6~L= 8.00m
- 護床ブロック (0.5t型) ~12個
- 護床金具 ~ 22個

平面図

- 水叩き護床ブロック
- 護床ブロック (0.5t型) ~12個
- 護床金具 ~22個

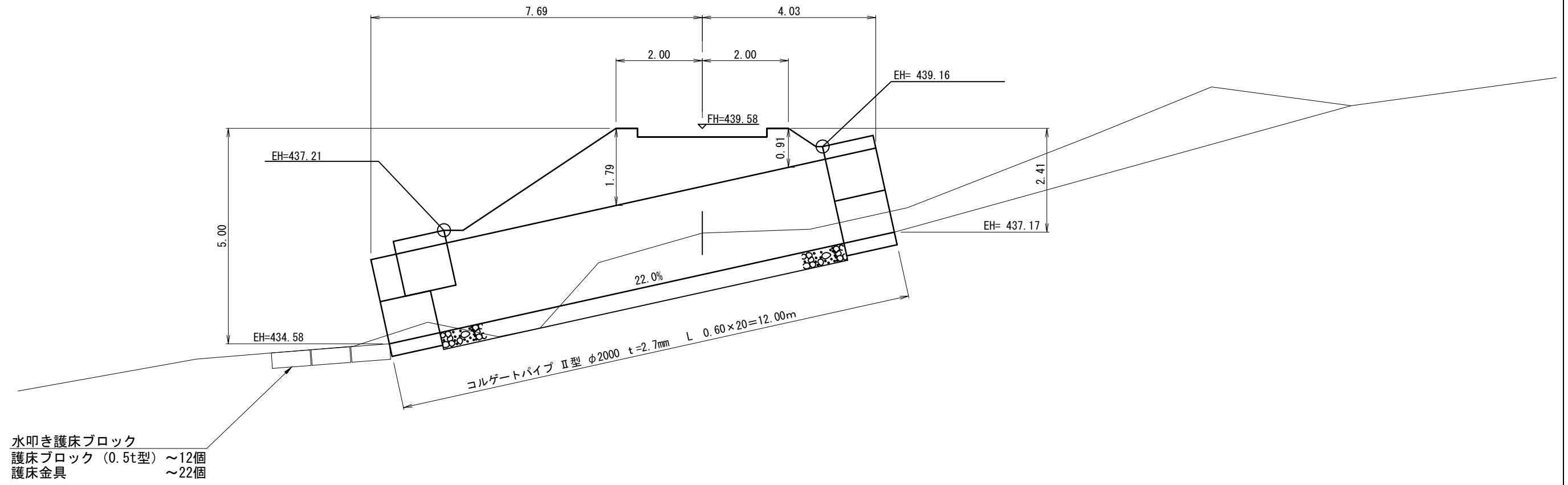


黄金林道

工事名	千歳林道外災害復旧工事		
図面名	溝渠工図		
縮尺	1:100	図番	3
図面作成年月	令和6年1月	番	1

北海道森林管理局 石狩森林管理署

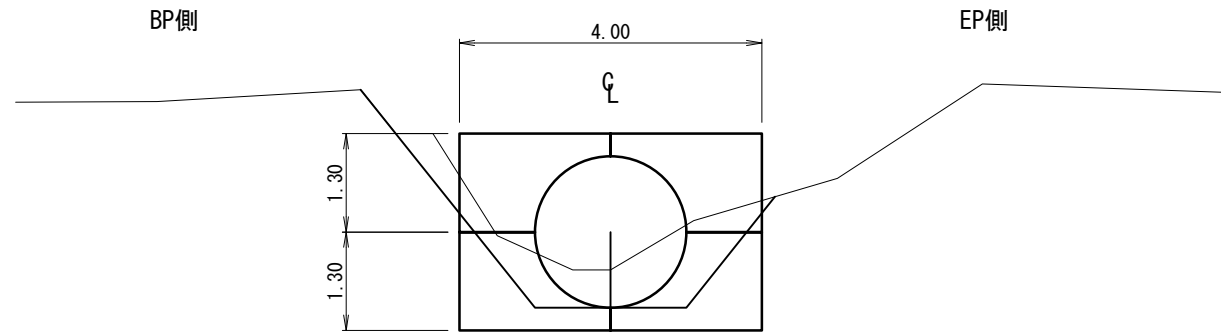
側面図



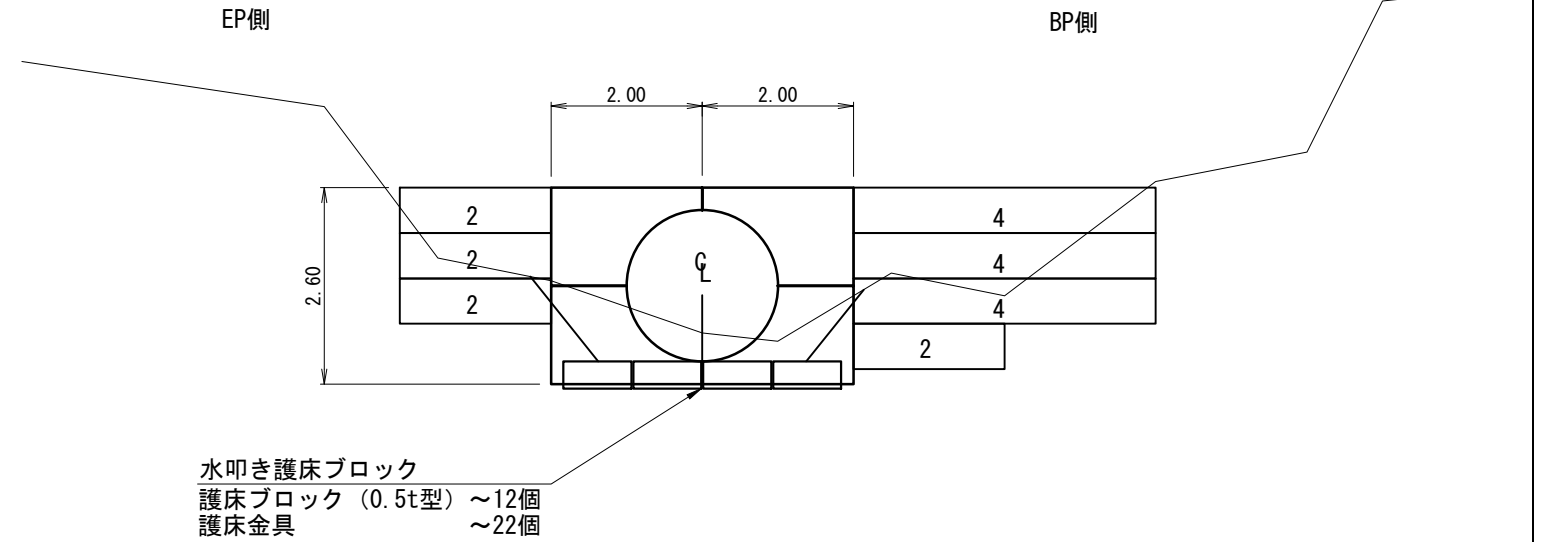
黄金林道

工事名	千歳林道外災害復旧工事		
図面名	溝渠工図		
縮尺	1:100	図番	3
図面作成年月	令和6年1月	番	2
北海道森林管理局 石狩森林管理署			

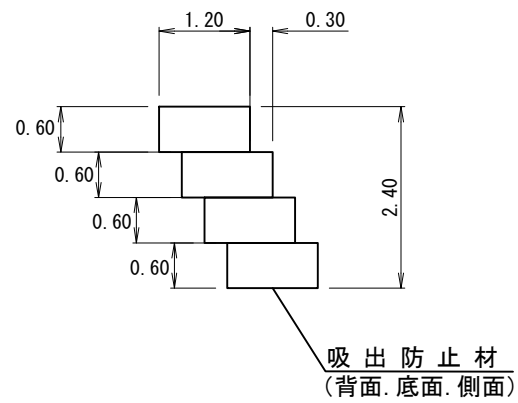
呑口正面図



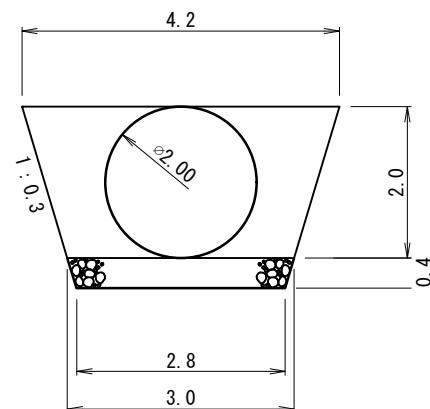
吐口正面図



ふとんかご詳細図



裏込工
(半溝型)



黄金林道

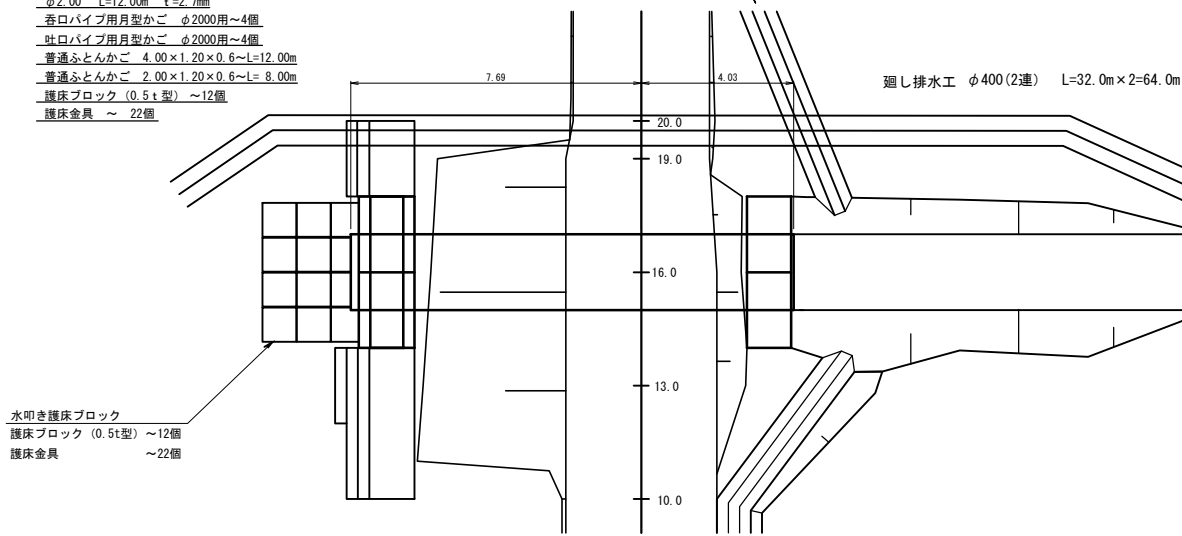
工事名	千歳林道外災害復旧工事		
図面名	溝渠工図		
縮尺	1:100	図番	3
図面作成年月	令和6年1月	番	3
北海道森林管理局 石狩森林管理署			



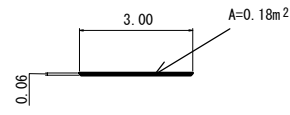
溝渠工 No.1 SP16.0 90°

- コルゲートパイプ (H型)
- φ2.00 L=12.00m t=2.7mm
- 呑口パイプ用月型かご φ2000用~4個
- 吐口パイプ用月型かご φ2000用~4個
- 普通ふとんかご 4.00×1.20×0.6~L=12.00m
- 普通ふとんかご 2.00×1.20×0.6~L= 8.00m
- 護床ブロック (0.5t型) ~12個
- 護床金具 ~ 22個

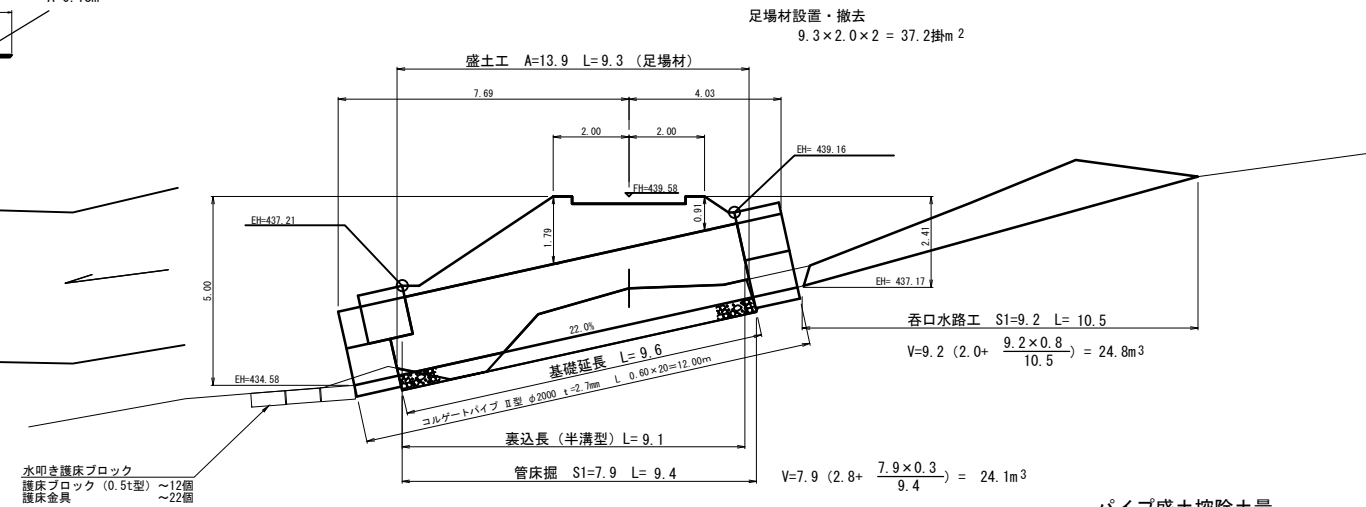
平面図



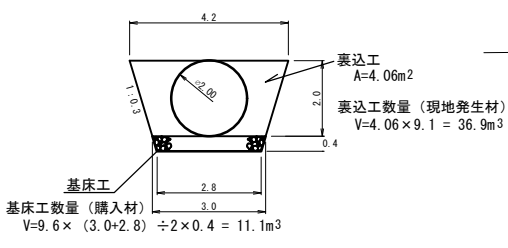
沢断面図



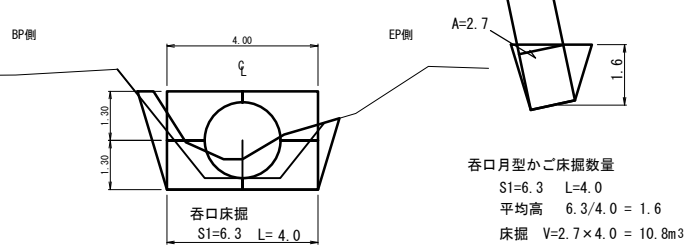
側面図



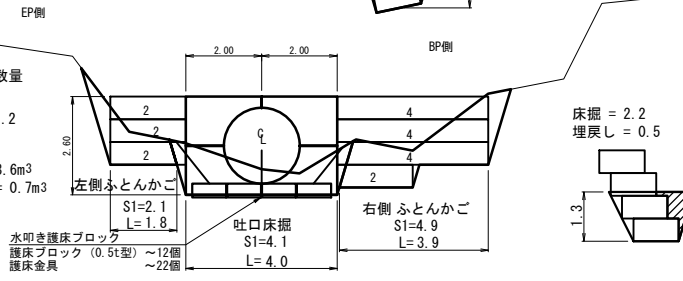
裏込工 (半溝型)



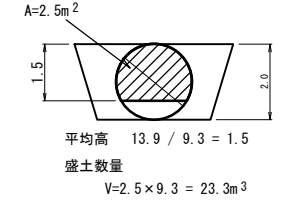
呑口正面図



吐口正面図

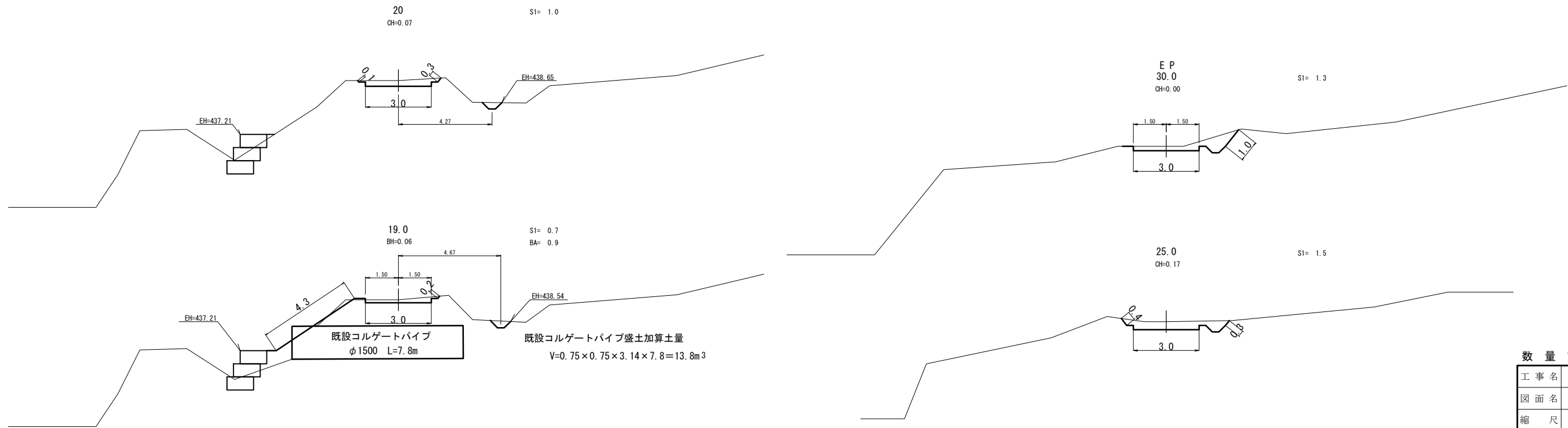


パイプ盛土控除土量



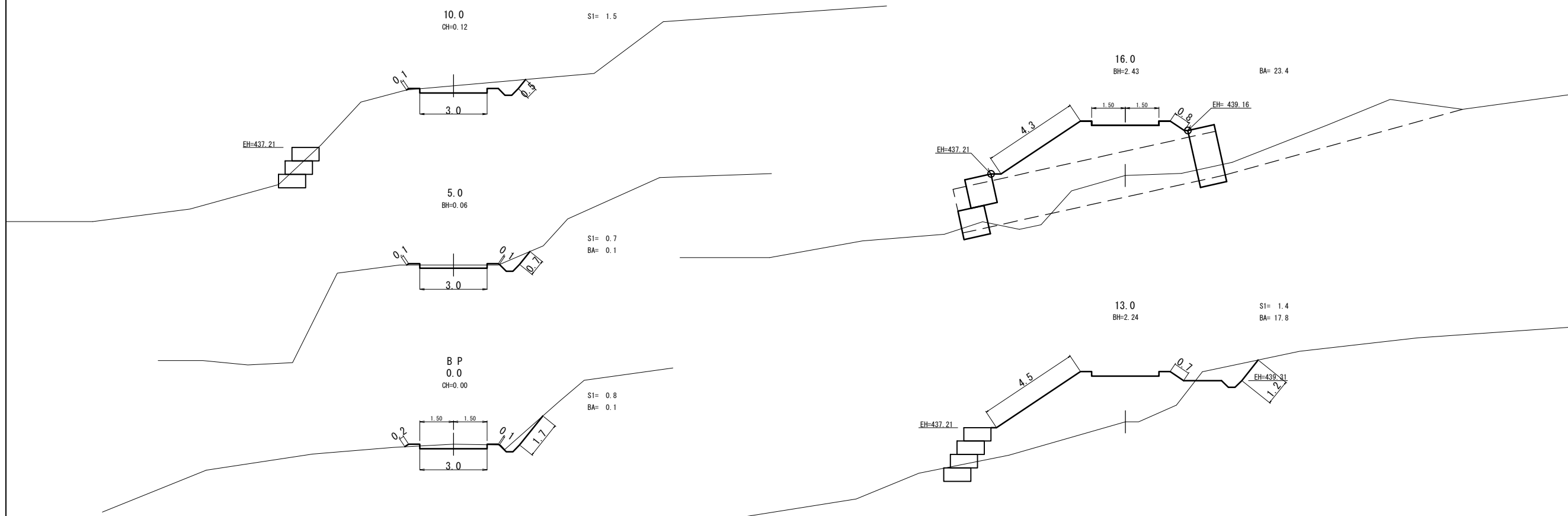
数量計算 黄金林道

工事名	千歳林道外災害復旧工事		
図面名	溝渠工図		
縮尺	1:100	図	1
図面作成年月	令和6年1月	番	1
北海道森林管理局 石狩森林管理署			



数量計算 黄金林道

工事名	千歳林道外災害復旧工事		
図面名	横断面図		
縮尺	1:100	図	2
図面作成年月	令和6年1月	番	2
北海道森林管理局 石狩森林管理署			



凡		例	
切土	法長	←	→
盛土	法長	←	→
路床整形工		←	→

数量計算 黄金林道

工事名	千歳林道外災害復旧工事		
図面名	横断面図		
縮尺	1:100	図	2
図面作成年月	令和6年1月	番	1
北海道森林管理局 石狩森林管理署			