

工事箇所
道垣内の沢

年度	令和6年度		
図面名	位置図		
業務名	道垣内の沢治山工事		
業務場所	沙流郡日高町字千栄 日高北部森林管理署 38林班		
図面番号	縮尺	1:50,000	
北海道森林管理局 日高北部森林管理署			

令和6年度

道垣内の沢治山工事 金額抜単価表

北海道森林管理局
日高北部森林管理署

※金額抜標準単価表については、北海道森林管理局ホームページに掲載しております。

【北海道森林管理局ホームページ掲載箇所】

ホーム > 申請・お問い合わせ > 公売・入札情報 > 森林土木工事及び調査・設計業務の設計積算について

URL: <http://www.rinya.maff.go.jp/hokkaido/apply/publicsale/sekkeisekisan/sekkeisekisan.html>

割 増 単 価 表

7051 コンクリート打設(道垣内の沢)		石狩森林管理署 本署					
コードNo	(構造)	メインブロック		サブブロック		作成単位	
治2-1-5(2)	ポンプ車打設 無筋 山B C-4P 混B (18-40-8)	札幌(豪)	1	高北部(日高)	21	10 m3	
単価No	名 称	規 格	数 量	単 位	単 価	金 額	備 考
3805	生コンクリート	C-4P 混B	10.700	m3			
4510	ポンプ車打設A(普通作業員)	治山ダム 無筋 標準14m3/h	10.000	m3			
4463	コンクリート普通養生(普通作業員)	無筋構造物	10.000	m3			
4577	打継面清掃(普通作業員)		10.000	m3			
計		週休:4週8休以上					
		単 価					
		単価の内労務費の金額					
		単価の内形成材料の金額					
[摘要] W=5/2÷3 3+1=4回 155.8/4=38.95m3/日							

割 増 単 価 表

7052		コンクリート打設(道垣内の沢二の沢)			石狩森林管理署 本署			
コードNo	(構造)	メインブロック		サブブロック		作成単位		
治2-1-5(2)	ポンプ車打設 無筋 山B C-4P 混B (18-40-8)	札幌(豪)	1	高北部(日高)	21	10 m3		
単価No	名 称	規 格	数 量	単 位	単 価	金 額	備 考	
3805	生コンクリート	C-4P 混B	10.700	m3				
4511	ポンプ車打設A(普通作業員)	治山ダム 無筋 標準16m3/h	10.000	m3				
4463	コンクリート普通養生(普通作業員)	無筋構造物	10.000	m3				
4577	打継面清掃(普通作業員)		10.000	m3				
計		週休:4週8休以上						
		単 価						
		単価の内労務費の金額						
		単価の内形成材料の金額						
[摘要] W=5/2÷3 3+1=4回 182.8/4=45.7m3/日								

割 増 単 価 表

7053 鉄筋工		石狩森林管理署 本署					
コードNo	(構造)	メインブロック		サブブロック		作成単位	
共3-2	SD295A D16mm L=1.68m/本 1.56kg/m 山地治山B	札幌(豪)	1	高北部(日高)	21	1t	
単価No	名 称	規 格	数 量	単 位	単 価	金 額	備 考
193	異形棒鋼	SD295A D16mm	1.000	t			
4564	鉄筋加工(普通作業員)	径16~25mm	1.000	t			
計		週休:4週8休以上					
		単 価					
		単価の内労務費の金額					
		単価の内形成材料の金額					
[摘要] U型挿し筋SD295A D=16mm L=1.68m/本 1.56kg/m 山地治山B							

割 増 単 価 表

7055 既設布団籠撤去		石狩森林管理署 本署					
コードNo	(構造)	メインブロック		サブブロック		作成単位	
治3-2	60*120cm、BH=山0.5m3(平0.4m3)	札幌(豪)	1	高北部(日高)	21	10 m	
単価No	名 称	規 格	数 量	単 位	単 価	金 額	備 考
24	土木一般世話役	令和6年3月労賃	0.400	人			
1	特殊作業員	令和6年3月労賃	0.450	人			
2	普通作業員	令和6年3月労賃	1.250	人			
4012	バックホウ運転経費 (共通)	山0.50m3(平0.40m3) 排出ガス対策型(第1次基準値) 割増 0%	1.700	時間			
計		週休:4週8休以上					
		単 価					
		単価の内労務費の金額					
		単価の内形成材料の金額					
[摘要] 撤去歩掛かり、設置の1/2							

割 増 単 価 表

7056 既設トラフ撤去工		石狩森林管理署 本署					
コードNo	(構造)	メインブロック		サブブロック		作成単位	
治3-14-8		札幌(豪)	1	高北部(日高)	21	10 m	
単価No	名 称	規 格	数 量	単 位	単 価	金 額	備 考
24	土木一般世話役	令和6年3月労賃	0.340	人			1*10/14.7/2
1	特殊作業員	令和6年3月労賃	0.340	人			1*10/14.7/2
2	普通作業員	令和6年3月労賃	0.680	人			2*10/14.7/2
7068	バックホウ運転経費(集水路等)	山積0.28m3級 クレーン機能付1.7t吊 排ガス対策型(第2次基準値)	0.340	日			1*10/14.7/2
計		週休:4週8休以上					
		単 価					
		単価の内労務費の金額					
		単価の内形成材料の金額					
[摘要] 山腹U字側溝(機械据付)歩掛の1/2							

割 増 単 価 表

7057 既設トラフ設置工		石狩森林管理署 本署					
コードNo	(構造)	メインブロック			サブブロック		作成単位
治3-14-8		札幌(豪)	1	高北部(日高)	21	10 m	
単価No	名 称	規 格	数 量	単 位	単 価	金 額	備 考
* 24	土木一般世話役	令和6年3月労賃	0.680	人			1*10/14.7
* 1	特殊作業員	令和6年3月労賃	0.680	人			1*10/14.7
* 2	普通作業員	令和6年3月労賃	1.360	人			2*10/14.7
* 7068	バックホウ運転経費(集水路等)	<small>山積0.28m3級 クレーン機能付1.7t吊 排ガス対策型(第2次基準値)</small>	0.680	日			1*10/14.7
1000	諸 雑 費	対象金額に対する割合	0.400	%			
計		週休:4週8休以上					
		単 価					
		単価の内労務費の金額					
		単価の内形成材料の金額					
[摘要] 山腹U字側溝(機械据付)歩掛							

割 増 単 価 表

7058 残土運搬(礫質土) L=8.9km		石狩森林管理署 本署					
コードNo	(構造)	メインブロック		サブブロック		作成単位	
共2-7、治1-1	ダンプトラック10t車(良好)	札幌(豪)	1	高北部(日高)	21	1 m3	
単価No	名 称	規 格	数 量	単 位	単 価	金 額	備 考
4443	ダンプトラック運転経費	10t車(良好 0%)	1/4.9	時間			
7063	礫質土 積込	<small>DH=山0.80m3 超低騒音型・積込対策型(第3次基準値)(6減間工) ルーメック及 障害なし</small>	1.000	m3			
計		週休:4週8休以上					
		単 価					
		単価の内労務費の金額					
		単価の内形成材料の金額					
[摘要] Cm=4.8 × 8.9 + 15 ÷ 58min Vt=60/58 × 5.3 × 0.9 ÷ 4.90m3/h							

割 増 単 価 表

7060 残土運搬(岩塊・玉石) L=8.9km		石狩森林管理署 本署					
コードNo	(構造)	メインブロック		サブブロック		作成単位	
共2-7、治1-1	ダンプトラック10t車(良好)	札幌(豪)	1	高北部(日高)	21	1 m3	
単価No	名 称	規 格	数 量	単 位	単 価	金 額	備 考
4443	ダンプトラック運転経費	10t車(良好 0%)	1/4.7	時間			
7061	岩塊・玉石 積込	<small>BH=山0.80m3 超低騒音型・積込対策型(第3次基準値)〔6区間工〕ルーフ積込 障害なし</small>	1.000	m3			
計		週休:4週8休以上					
		単 価					
		単価の内労務費の金額					
		単価の内形成材料の金額					
[摘要] $Cm=4.8 \times 8.9 + 15 \div 58\text{min}$ $Vt=60/58 \times 5.0 \times 0.9 \div 4.70\text{m}^3/\text{h}$							

割 増 単 価 表

7061 岩塊・玉石 積込		石狩森林管理署 本署					
コードNo	(構造)	メインブロック		サブブロック		作成単位	
治1-1-4(1)	BH=山0.80m3 超低騒音型・排出ガス対策型(第3次基準値)[B溪間工] ルーズ積込 障害なし	札幌(豪)	1	高北部(日高)	21	1 m3	
単価No	名 称	規 格	数 量	単 位	単 価	金 額	備 考
4315	バックホウ運転経費 (山地治山土工)	山0.80m3(平0.60m3) 超低騒音型・排出ガス対策型(第3次基準値) 割増 0% 掘削、積込	1/170	日			
計		週休:4週8休以上					
		単 価					
		単価の内労務費の金額					
		単価の内形成材料の金額					
[摘要]							

割 増 単 価 表

7062 床堀・埋戻土(礫質土)小運搬		石狩森林管理署 本署					
コードNo	(構造)	メインブロック			サブブロック		作成単位
共2-2-2	ハックホウ山積0.80m3級〔B溪間工〕ルーズ積込 障害なし)、不整地運搬車6級 L=0.03 km	札幌(豪)	1	高北部(日高)	21	1 m3	
単価No	名 称	規 格	数 量	単 位	単 価	金 額	備 考
4425	不整地運搬車運転経費	クローラ型 油圧ダンプ式6.0t	1/62.7	時間			
7063	礫質土 積込	<small>BH=山0.80m3 超低騒音型・積込対策型(第3次基準値)〔B溪間工〕ルーズ積込 障害なし</small>	1.000	m3			
計		週休:4週8休以上					
		単 価					
		単価の内労務費の金額					
		単価の内形成材料の金額					
[摘要] $Q=60 \times 3.3 \times 1 \times 0.95/3=62.7\text{m}^3/\text{h}$ $C_m=2 \times 11.63 \times 0.03+2.8=3.49 \div 3$							

割 増 単 価 表

7063 礫質土 積込		石狩森林管理署 本署					
コードNo	(構造)	メインブロック		サブブロック		作成単位	
治1-1-4(1)	BH=山0.80m3 超低騒音型・排出ガス対策型(第3次基準値)[B溪間工] ルーズ積込 障害なし	札幌(豪)	1	高北部(日高)	21	1 m3	
単価No	名 称	規 格	数 量	単 位	単 価	金 額	備 考
4315	バックホウ運転経費 (山地治山土工)	山0.80m3(平0.60m3) 超低騒音型・排出ガス対策型(第3次基準値) 割増 0% 掘削、積込	1/200	日			
計		週休:4週8休以上					
		単 価					
		単価の内労務費の金額					
		単価の内形成材料の金額					
[摘要]							

割 増 単 価 表

7066 既設集水柵撤去工		石狩森林管理署 本署					
コードNo	(構造)	メインブロック			サブブロック		作成単位
治3-14-8(7)		札幌(豪)	1	高北部(日高)	21	1 基	
単価No	名 称	規 格	数 量	単 位	単 価	金 額	備 考
* 24	土木一般世話役	令和6年3月労賃	0.100	人			0.2/2
* 1	特殊作業員	令和6年3月労賃	0.150	人			0.3/2
* 2	普通作業員	令和6年3月労賃	0.250	人			0.5/2
* 7069	バックホウ運転経費(集水柵)	<small>山種0.28m3級 クレーン機能付1.7t吊 排ガス対策型(第2次基準値)</small>	1.100	時間			2.2/2
1000	諸 雑 費	対象金額に対する割合	0.500	%			
計		週休:4週8休以上					
		単 価					
		単価の内労務費の金額					
		単価の内形成材料の金額					
[摘要] プレキャスト集水柵設置歩掛(据付の1/2)							

割 増 単 価 表

7067 既設集水桝据付工		石狩森林管理署 本署					
コードNo	(構造)	メインブロック			サブブロック		作成単位
治3-14-8(7)		札幌(豪)	1	高北部(日高)	21	1 基	
単価No	名 称	規 格	数 量	単 位	単 価	金 額	備 考
* 24	土木一般世話役	令和6年3月労賃	0.200	人			
* 1	特殊作業員	令和6年3月労賃	0.300	人			
* 2	普通作業員	令和6年3月労賃	0.500	人			
* 7069	バックホウ運転経費(集水桝)	山種0.28m3級 クレーン機能付1.7t吊 排気ガス対策型(第2次基準値)	2.200	時間			
1000	諸 雑 費	対象金額に対する割合	0.500	%			
計		週休:4週8休以上					
		単 価					
		単価の内労務費の金額					
		単価の内形成材料の金額					
[摘要] プレキャスト集水桝据付歩掛							

割 増 単 価 表

7070 玉石搬出運搬 L=8.9km		石狩森林管理署 本署					
コードNo	(構造)	メインブロック		サブブロック		作成単位	
共2-7、治1-1	ダンプトラック10t車(良好)	札幌(豪)	1	高北部(日高)	21	1 m3	
単価No	名 称	規 格	数 量	単 位	単 価	金 額	備 考
4443	ダンプトラック運転経費	10t車(良好 0%)	1/5.5	時間			
7061	岩塊・玉石 積込	<small>BH=山0.80m3 超低騒音型・積込3対策型(第3次基準値)(6減労工) ルーゾ積込 障害なし</small>	1.000	m3			
計		週休:4週8休以上					
		単 価					
		単価の内労務費の金額					
		単価の内形成材料の金額					
[摘要] Cm=4.8×8.9+15≒58min Vt=60/58×5.9×0.9≒5.50m3/h							

割 増 単 価 表

7072 敷鉄板運搬経費		石狩森林管理署 本署					
コードNo	(構造)	メインブロック		サブブロック		作成単位	
	A区分 基地～現場58.2km 取卸・積込料金込み	札幌(豪)	1	高北部(日高)	21	1 t	
単価No	名 称	規 格	数 量	単 位	単 価	金 額	備 考
3516	鋼材輸送運賃	60kmまで 製品長12m以内	1.000	t			
3703	鋼材等積込み及び取卸し		1.000	t			
3516	鋼材輸送運賃	60kmまで 製品長12m以内	1.000	t			
計		週休:4週8休以上					
		単 価					
		単価の内労務費の金額					
		単価の内形成材料の金額					
[摘要]							

割 増 単 価 表

7073 敷鉄板設置・撤去		石狩森林管理署 本署					
コードNo	(構造)	メインブロック		サブブロック		作成単位	
共8-10	敷鉄板供用日90日、t=22、1524×6,049mm 取卸・積込別途	札幌(豪)	1	高北部(日高)	21	100 m2	
単価No	名 称	規 格	数 量	単 位	単 価	金 額	備 考
5040	敷鉄板設置・撤去		100.000	m2			
1751	敷き鉄板賃料(90日)	22×1524×6096mm	969.000	枚/日			100m3/9.29m2×90日
計		週休:4週8休以上					
		単 価					
		単価の内労務費の金額					
		単価の内形成材料の金額					
[摘要]							

施工パッケージ単価計算

施工パッケージ名称		積算単位	標準単価	積算単価	登録番号	コードNo.
タンパ締固め		m3			8001	施工パ-021-1
条件区分						
-						
-						
-						
-						
-						
-						
-						
-						
-						
機労材	代表規格			構成比	基準単価	札幌(豪)
K(機械)				*印:賃料	1.36	
	K1	タンパ及びランマ 質量60~80kg		*	1.36	
	K2	-		-		
	K3	-		-		
R(労務)					97.27	
	R1	特殊作業員			51.90	
	R2	普通作業員			45.37	
	R3	-		-		
Z(材料)					1.37	
	Z1	ガソリン レギュラー スタンド			1.37	
	Z2	-		-		
	Z3	-		-		
Z(材料)	Z4	-		-		
S(市場単価)						

計算式

$$\begin{aligned}
 \text{積算単価} = & 0.00 \times \left\{ \left(\frac{1.36}{100} \times \frac{1.36}{100} + \frac{--}{100} \times \frac{--}{100} + \frac{--}{100} \times \frac{--}{100} \right) \times \frac{1.36}{100} + \frac{--}{100} + \frac{--}{100} \right. \\
 & + \left(\frac{51.90}{100} \times \frac{51.90}{100} + \frac{45.37}{100} \times \frac{45.37}{100} + \frac{--}{100} \times \frac{--}{100} + \frac{--}{100} \times \frac{--}{100} \right) \times \frac{97.27}{100} \\
 & + \left(\frac{1.37}{100} \times \frac{1.37}{100} + \frac{--}{100} \times \frac{--}{100} + \frac{--}{100} \times \frac{--}{100} \right) \times \frac{1.37}{100} \\
 & \left. + \frac{--}{100} \times \frac{0}{0} + \frac{1.36}{100} - \frac{97.27}{100} - \frac{1.37}{100} + \frac{0.00}{100} \right\} \\
 \text{積算単価} = & \dots
 \end{aligned}$$

週休:4週8休以上

施工パッケージ単価計算

施工パッケージ名称		積算単位	標準単価	積算単価	登録番号	コードNo.
型枠		m2			8002	施工パ-156-1
条件区分						
型枠の種類	一般型枠					
構造物の種類	鉄筋・無筋構造物					
機労材	代表規格			構成比	基準単価	札幌(豪)
K(機械)	*印:賃料			0.00		
	K1	-		-		
	K2	-		-		
	K3	-		-		
R(労務)				100.00		
	R1	型わく工		46.99		
	R2	普通作業員		25.08		
	R3	土木一般世話役		9.24		
	R4	-		-		
Z(材料)				0.00		
	Z1	-		-		
	Z2	-		-		
	Z3	-		-		
	Z4	-		-		
S(市場単価)				-		

計算式

$$\begin{aligned}
 \text{積算単価} = & 0.00 \times \left\{ \left(\frac{\text{---}}{100} \times \text{---} + \frac{\text{---}}{100} \times \text{---} + \frac{\text{---}}{100} \times \text{---} \right) \times \frac{0.00}{\text{---} + \text{---} + \text{---}} \right. \\
 & + \left(\frac{46.99}{100} \times \text{---} + \frac{25.08}{100} \times \text{---} + \frac{9.24}{100} \times \text{---} + \frac{\text{---}}{100} \times \text{---} \right) \times \frac{100.00}{46.99 + 25.08 + 9.24 + \text{---}} \\
 & + \left(\frac{\text{---}}{100} \times \text{---} + \frac{\text{---}}{100} \times \text{---} + \frac{\text{---}}{100} \times \text{---} + \frac{\text{---}}{100} \times \text{---} \right) \times \frac{0.00}{\text{---} + \text{---} + \text{---} + \text{---}} \\
 & \left. + \frac{\text{---}}{100} \times \frac{0}{0} + \frac{\text{---}}{100} \times \frac{0.00}{\text{---}} + \frac{\text{---}}{100} \times \frac{0.00}{\text{---}} \right\}
 \end{aligned}$$

積算単価 =

週休:4週8休以上

その他

道垣内の沢治山工事に係る入札公告等については、北海道森林管理局のホームページのとおりですが、その他の資料については、下記の場所にて閲覧願います。

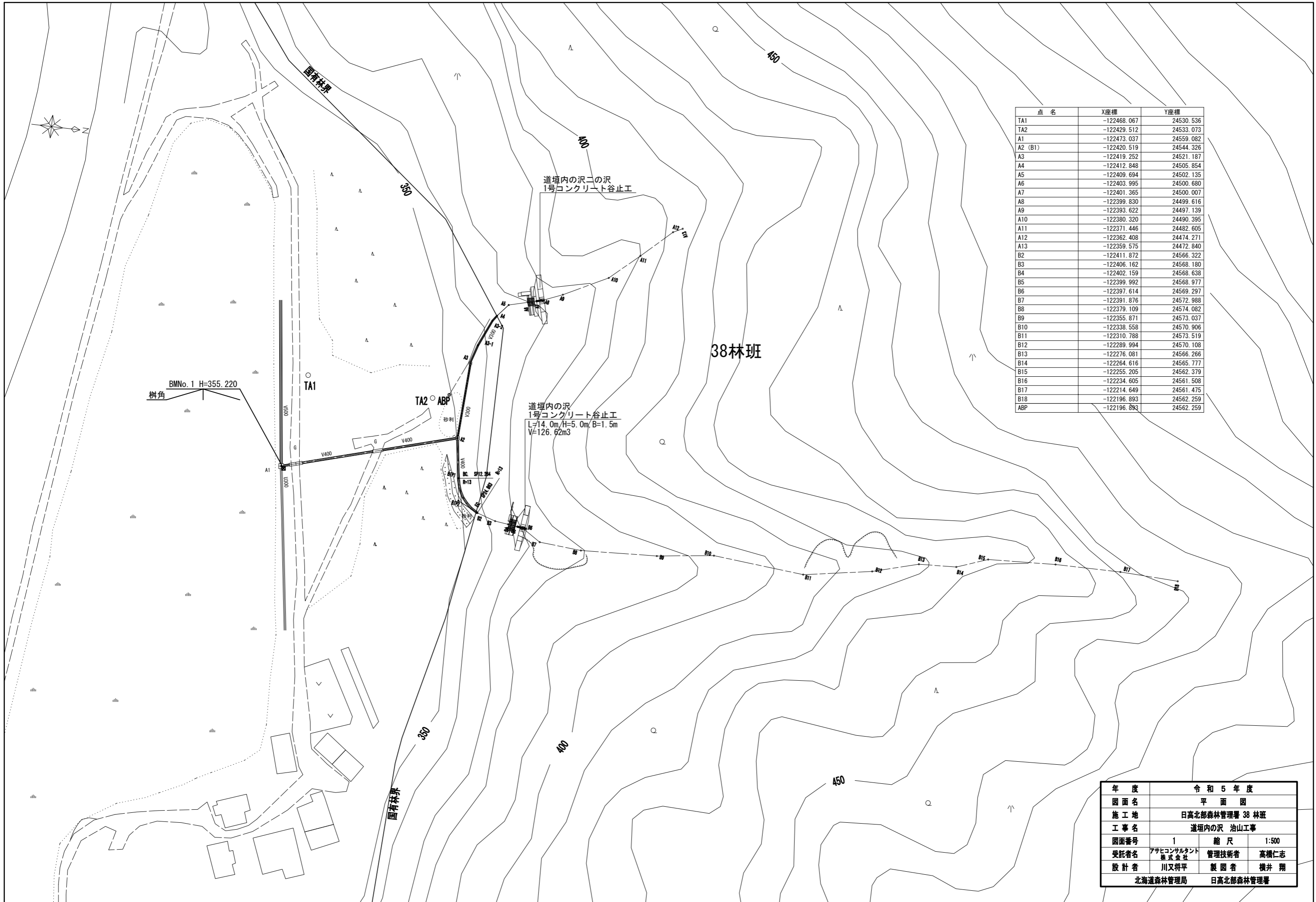
記

(1) 日高北部森林管理署

- ① 治山林道必携 設計積算編

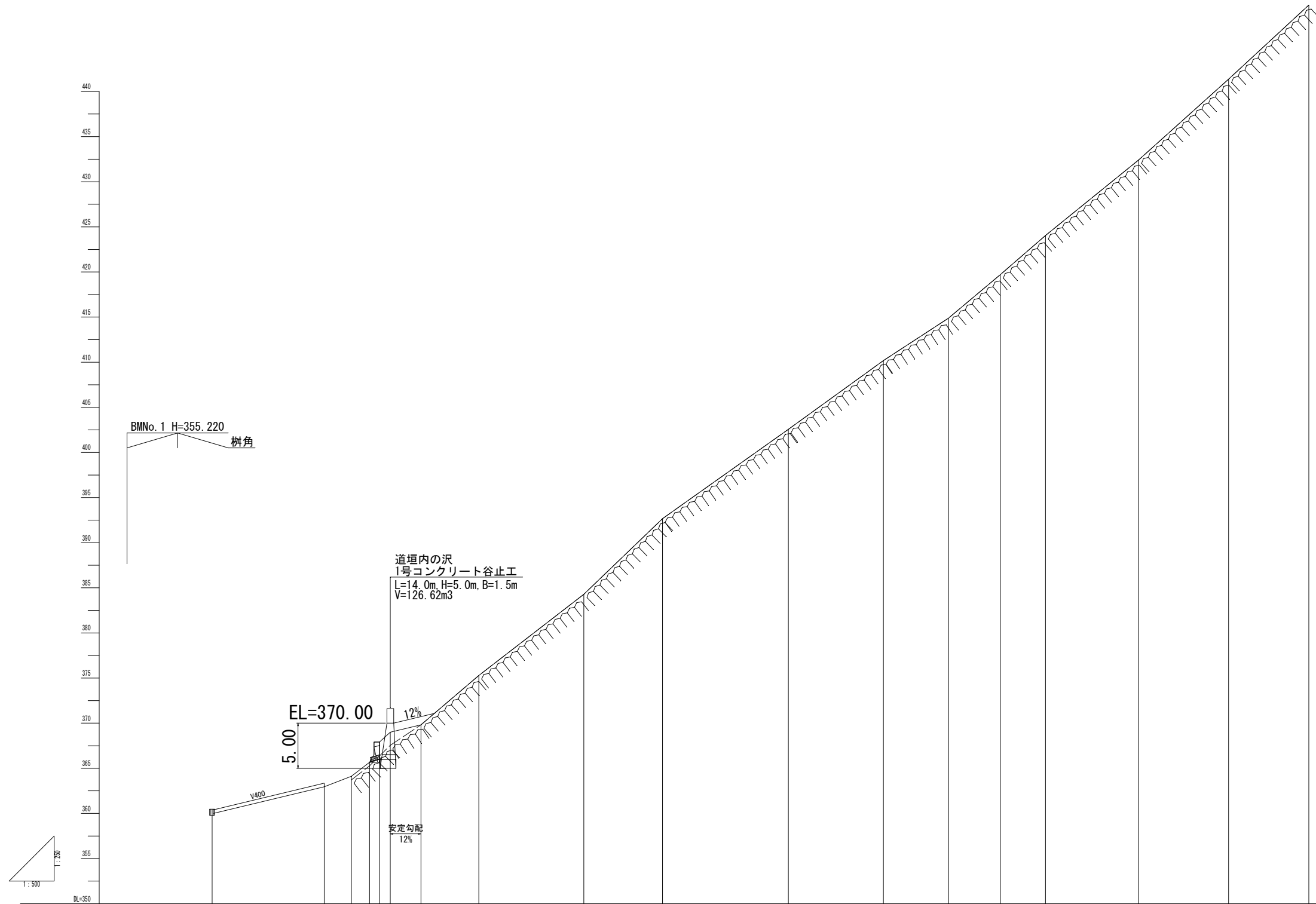
(2) 電子入札ダウンロードシステム

- ① 積算に特殊な単価及び歩掛を採用している場合はその単価及び歩掛
- ② 数量計算書・数量計算図
- ③ 現地写真



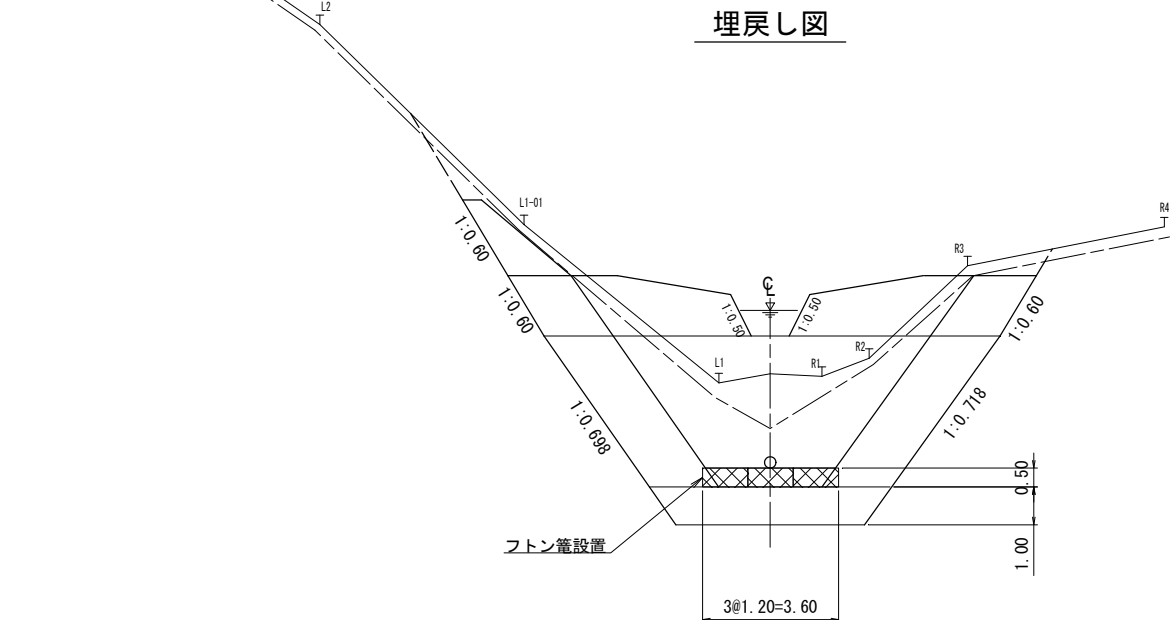
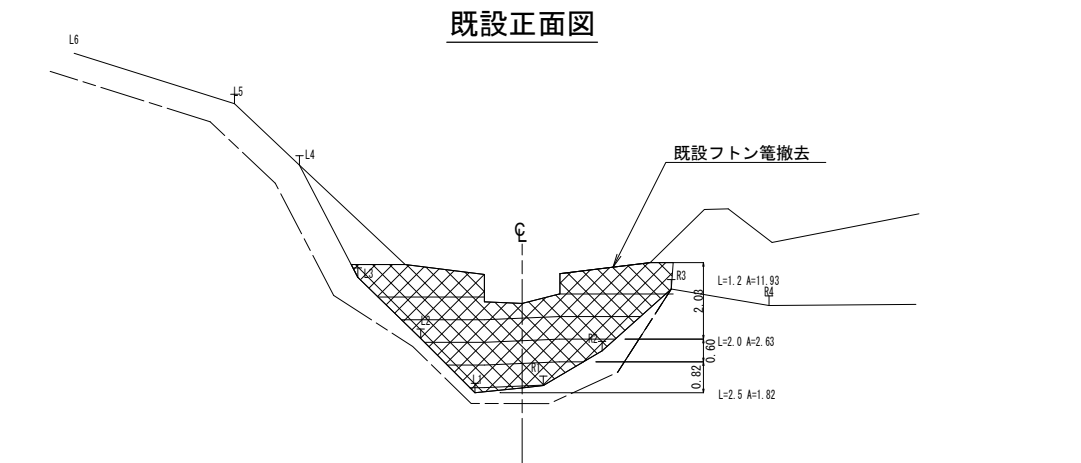
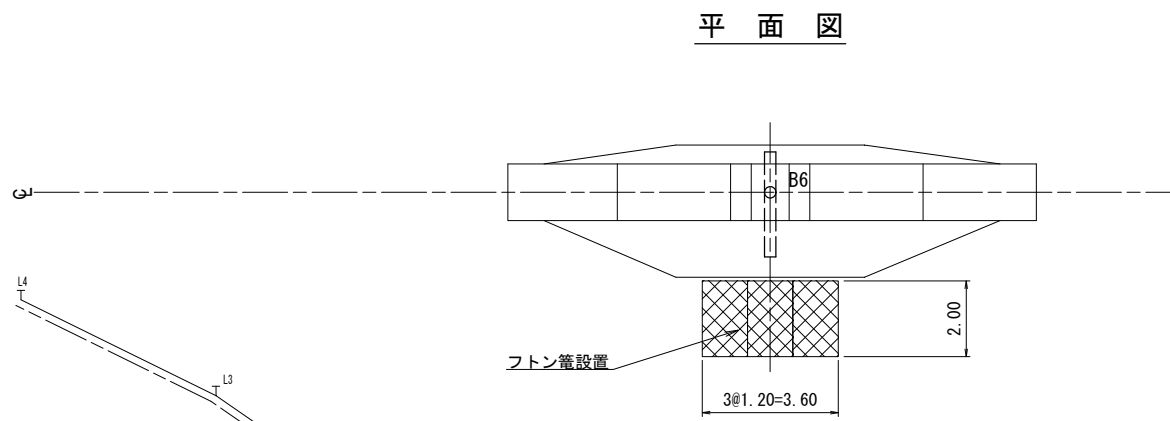
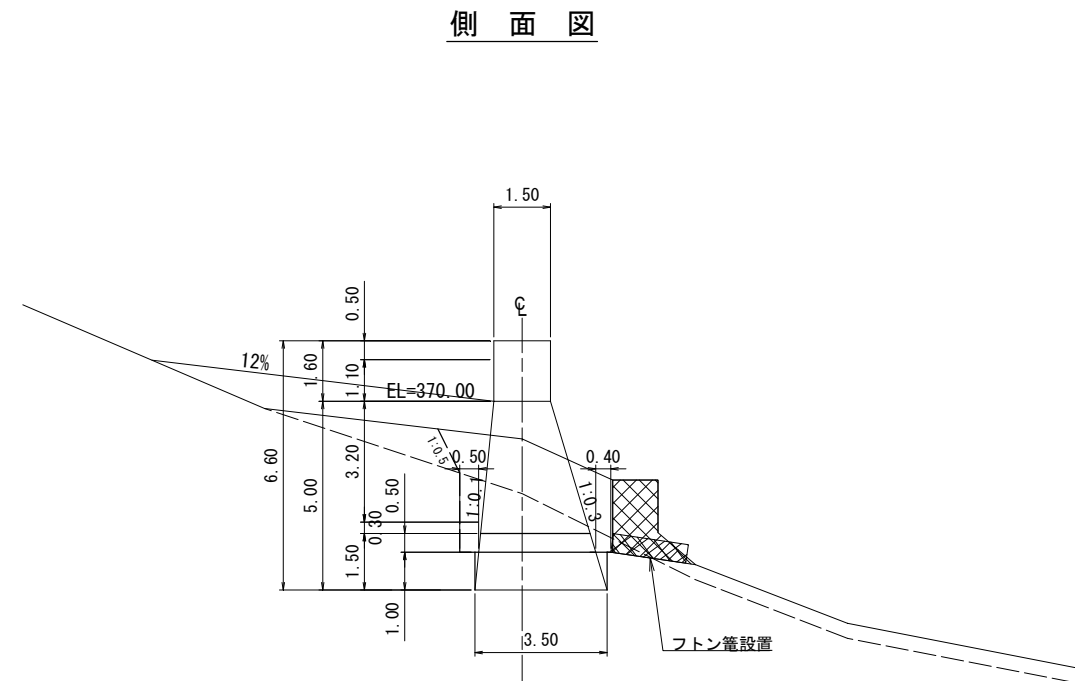
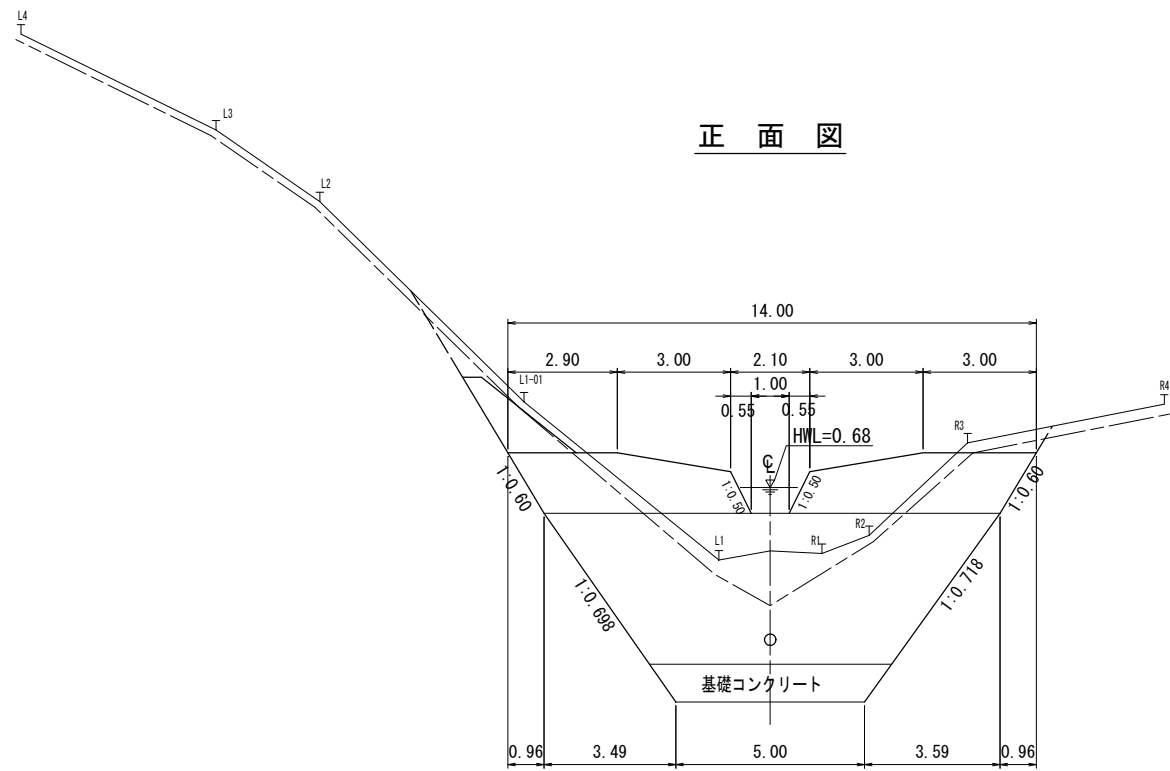
点名	X座標	Y座標
TA1	-122468.067	24530.536
TA2	-122429.512	24533.073
A1	-122473.037	24559.082
A2 (B1)	-122420.519	24544.326
A3	-122419.252	24521.187
A4	-122412.848	24505.854
A5	-122409.694	24502.135
A6	-122403.995	24500.680
A7	-122401.365	24500.007
A8	-122399.830	24499.616
A9	-122393.622	24497.139
A10	-122380.320	24490.395
A11	-122371.446	24482.605
A12	-122362.408	24474.271
A13	-122359.575	24472.840
B2	-122411.872	24566.322
B3	-122406.162	24568.180
B4	-122402.159	24568.638
B5	-122399.992	24568.977
B6	-122397.614	24569.297
B7	-122391.876	24572.988
B8	-122379.109	24574.082
B9	-122355.871	24573.037
B10	-122338.558	24570.906
B11	-122310.788	24573.519
B12	-122289.994	24570.108
B13	-122276.081	24566.266
B14	-122264.616	24565.777
B15	-122255.205	24562.379
B16	-122234.605	24561.508
B17	-122214.649	24561.475
B18	-122196.893	24562.259
ABP	-122196.893	24562.259

年度	令和5年度		
図面名	平面図		
施工地	日高北部森林管理署 38林班		
工事名	道壇内の沢 治山工事		
図面番号	1	縮尺	1:500
受託者名	アサヒコンサルタント 株式会社	管理技術者	高橋仁志
設計者	川又将平	製図者	横井翔
	北海道森林管理局		日高北部森林管理署



測点	B1	B1P1 BC	SP	EC B2	B3	B4	B5	B6	B7	B8	B9	B10	B11	B12	B13	B14	B15	B16	B17	B18
水平距離	0.00	12.28	6.29	6.29	6.01	4.03	2.19	2.40	6.82	12.82	23.26	17.44	27.89	21.08	14.43	11.48	10.00	20.62	19.96	17.77
通加水平距離	0.00	12.28	18.57	24.86	30.87	34.90	37.09	39.49	46.31	59.13	82.39	99.83	127.72	148.80	163.23	174.71	184.71	205.33	225.29	243.06
垂直距離	0.00			2.48	1.17	1.55	2.28	1.09	0.81	5.48	8.99	8.39	9.89	7.62	4.71	4.81	4.34	8.36	8.97	8.21
地盤高	359.96	360.47		362.95	364.12	365.67	367.91	369.00	369.81	375.29	384.28	392.67	402.56	410.18	414.89	419.70	424.04	432.40	441.37	449.58
溪床高																				
溪床勾配		12.0%		27.1%			11.0%						40.5%							

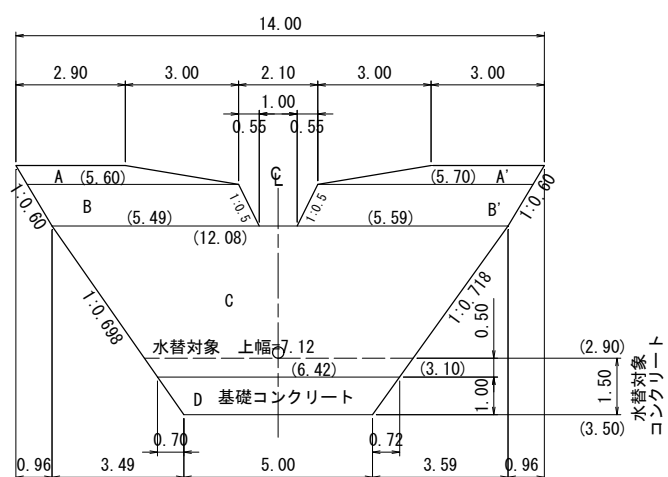
年度	令和5年度	
図面名	溪床縦断面図	
施工地	日高北部森林管理署 38 林班	
工事名	道垣内の沢 治山工事	
図面番号	2	縮尺 H=1:250, L=1:500
受託者名	アサヒコンサルタント株式会社	管理技術者 高橋仁志
設計者	川又将平	製図者 横井翔
北海道森林管理局		日高北部森林管理署



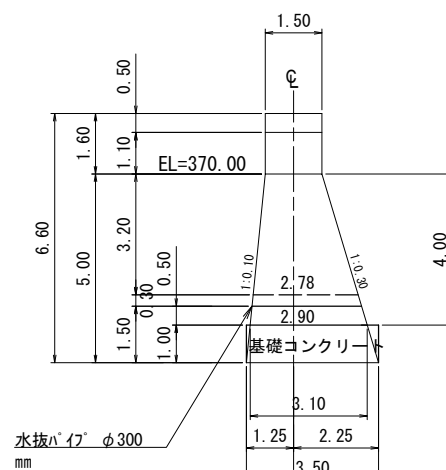
1号コンクリート谷止工

年度	令和5年度		
図面名	構造図		
施工地	日高北部森林管理署 38 林班		
工事名	道垣内の沢 治山工事		
図面番号	3	縮尺	1:100
受託者名	アサヒコンサルタント株式会社	管理技術者	高橋仁志
設計者	川又将平	製図者	横井翔
北海道森林管理局		日高北部森林管理署	

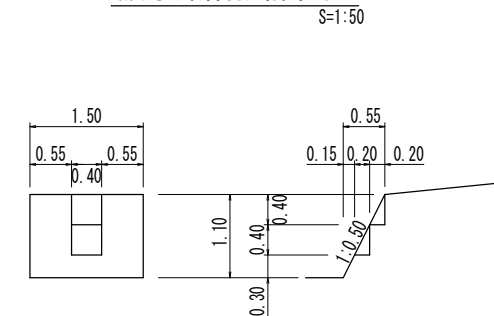
正面図



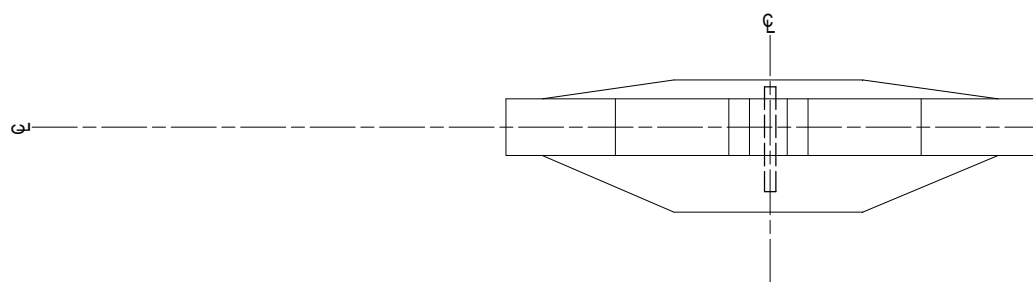
側面図



放水路階段詳細図



平面図

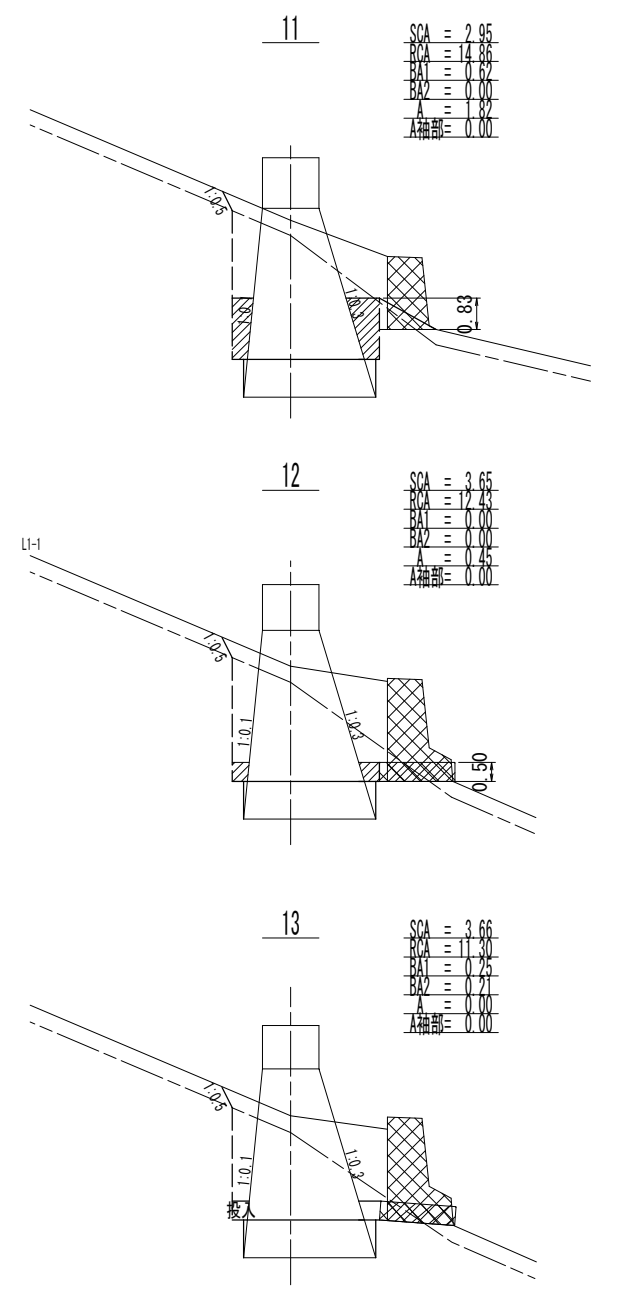
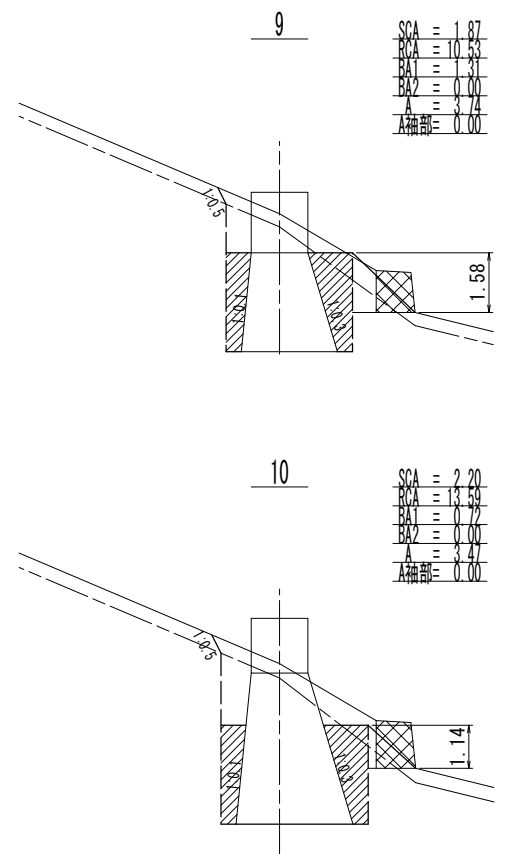
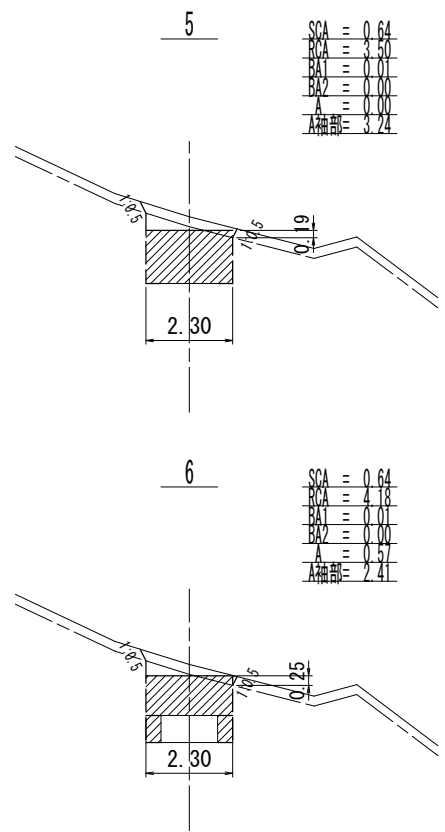
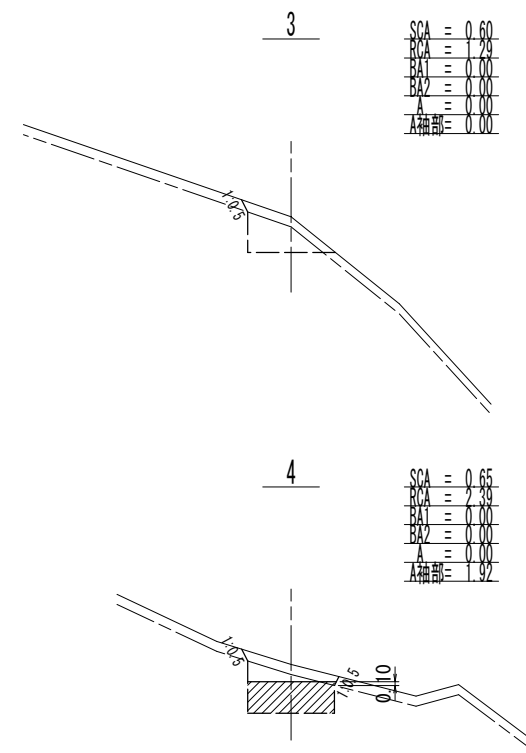
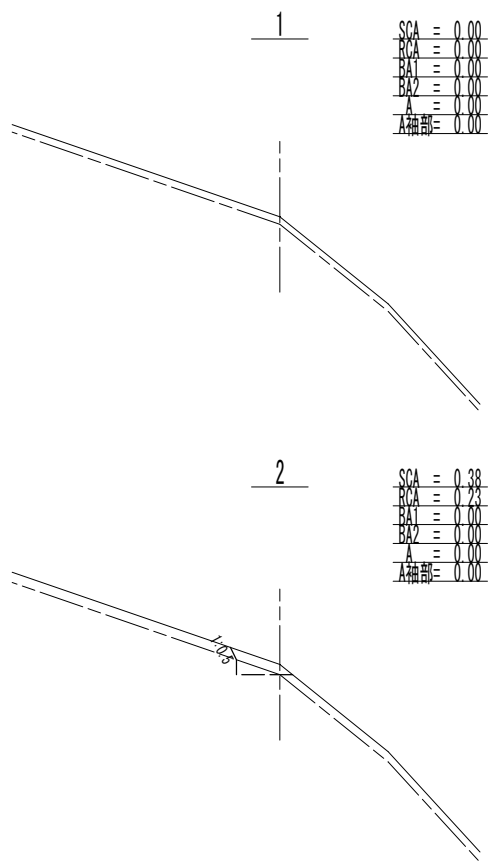
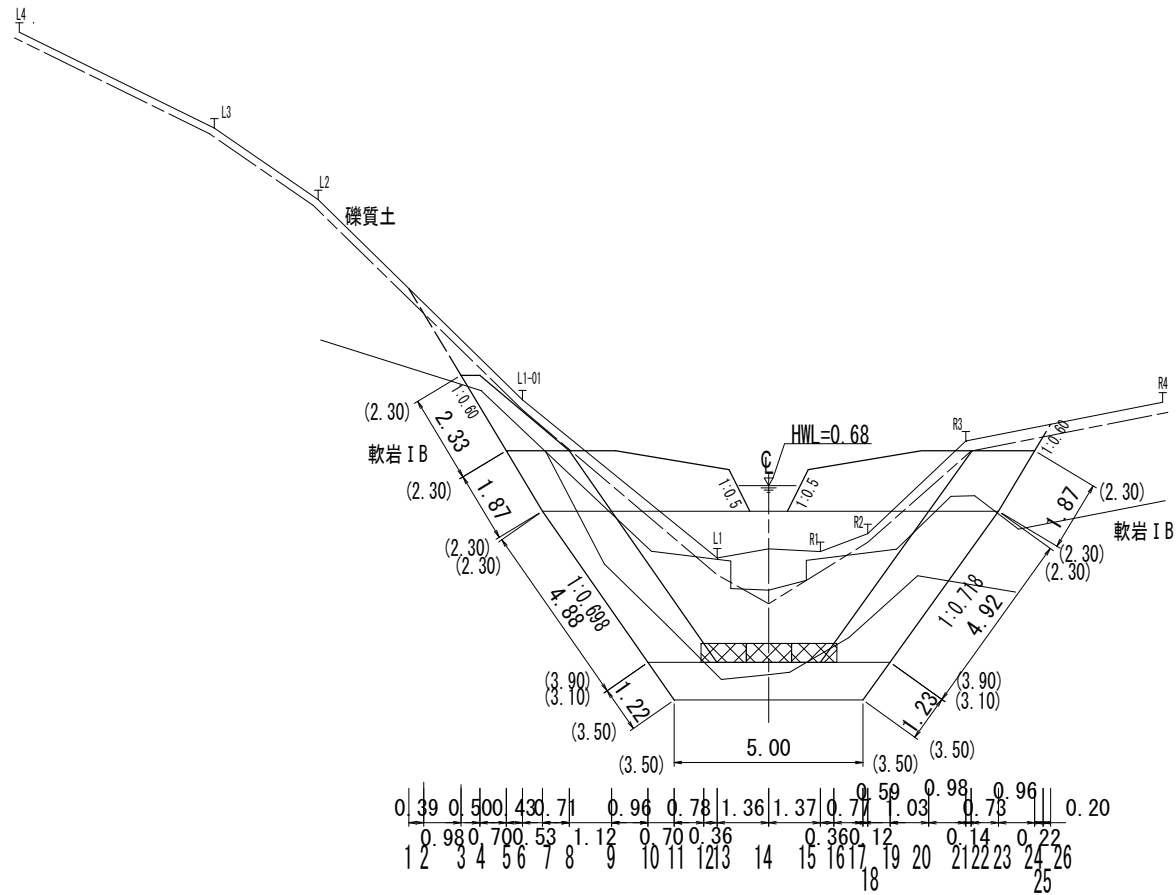


DL=360.00

1号コンクリート谷止工

年度	令和5年度		
図面名	数量計算図(1)		
施工地	日高北部森林管理署 38 林班		
工事名	道内内の沢 治山工事		
図面番号	4	縮尺	1:100
受託者名	アサヒコンサルタント株式会社	管理技術者	高橋仁志
設計者	川又将平	製図者	横井翔
北海道森林管理局		日高北部森林管理署	

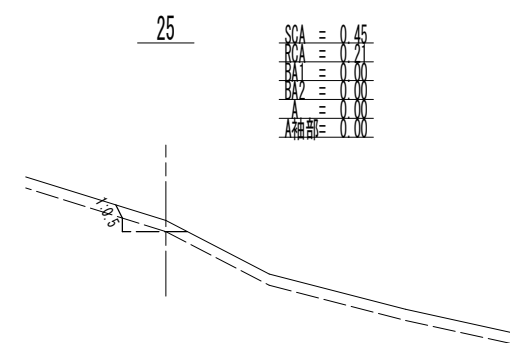
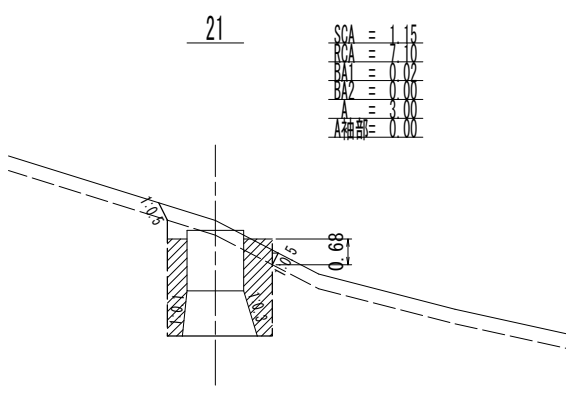
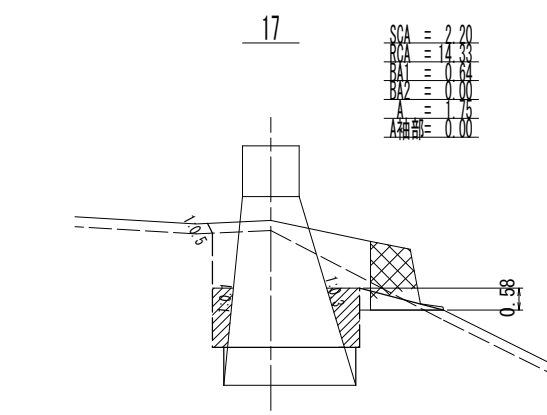
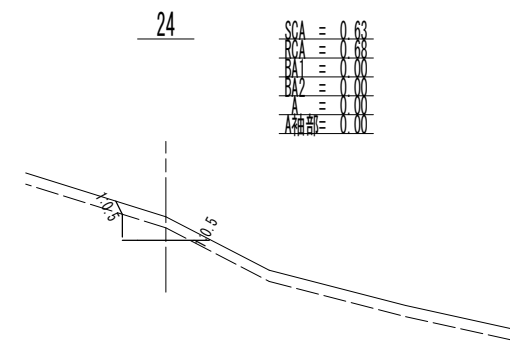
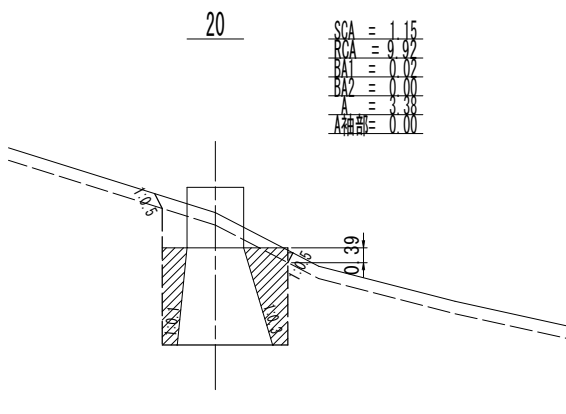
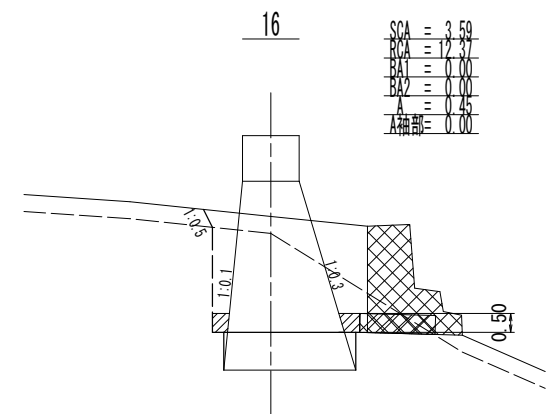
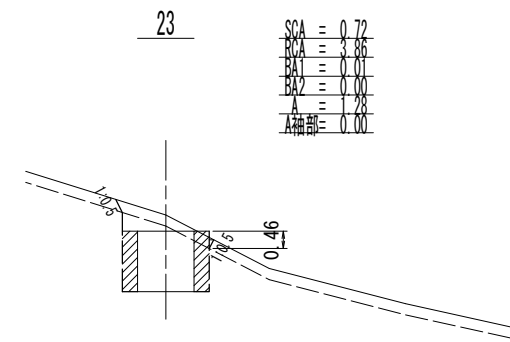
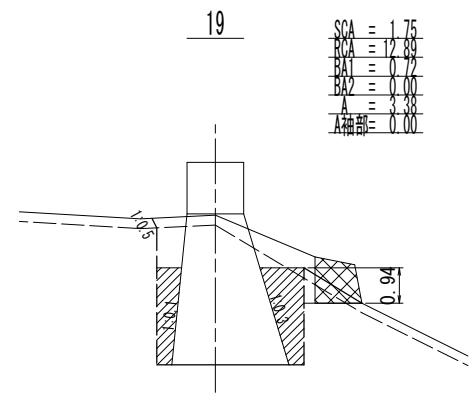
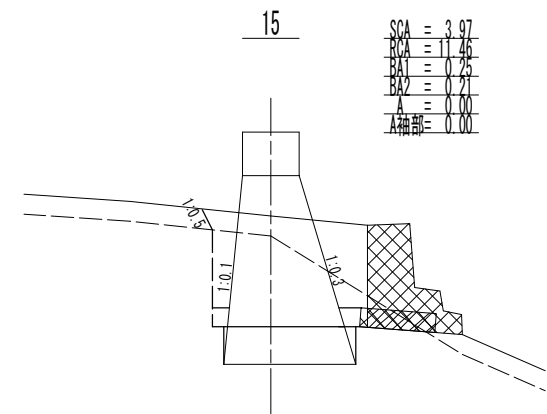
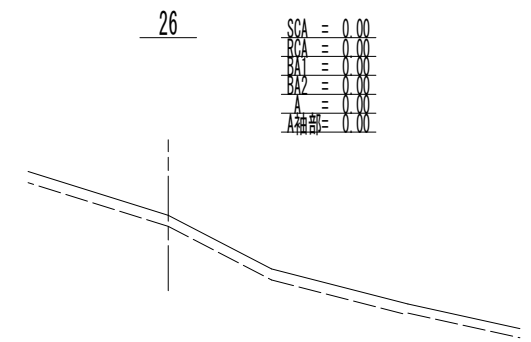
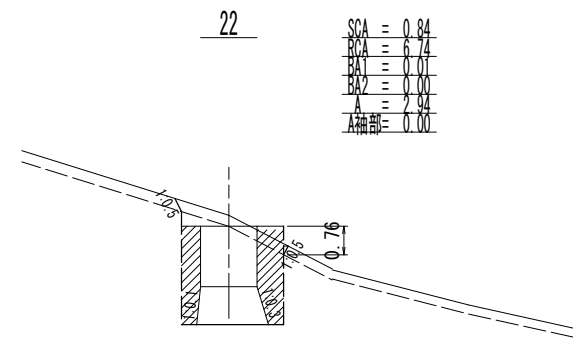
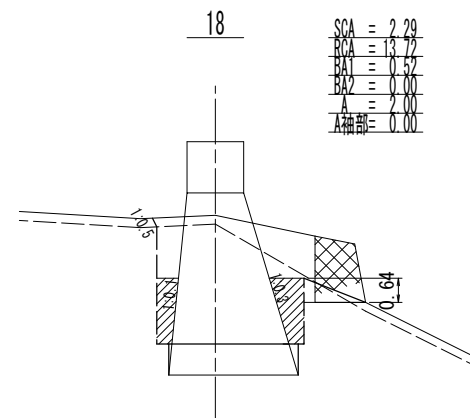
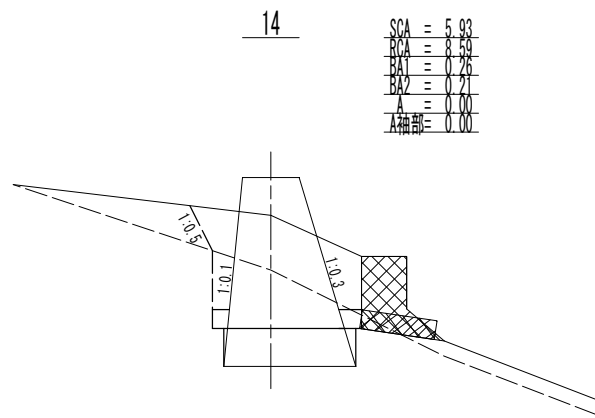
床掘・埋戻し計算図



SCA: 礫質土
 BCA: 軟岩IB
 BA1: 投入のみ
 BA2: 投入のみ
 A: 締固め
 A補部: 簡詰

1号コンクリート谷止工

年度	令和5年度		
図面名	数量計算図(2)		
施工地	日高北部森林管理署 38 林班		
工事名	道垣内の沢 治山工事		
図面番号	5	縮尺	1:100
受託者名	アサヒコンサルタント株式会社	管理技術者	高橋仁志
設計者	川又将平	製図者	横井翔
北海道森林管理局		日高北部森林管理署	



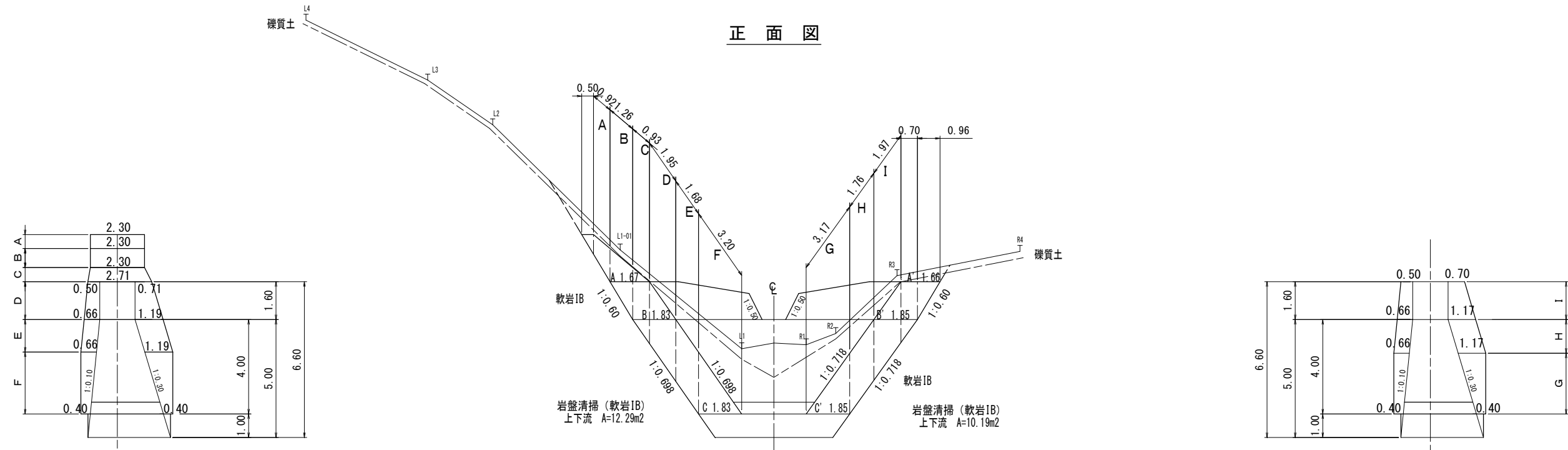
SCA : 樋管
 BGA : 敷石
 BA1 : 敷石
 BA2 : 敷石
 A : 土留め
 A補部 : 土留め

1号コンクリート谷止工

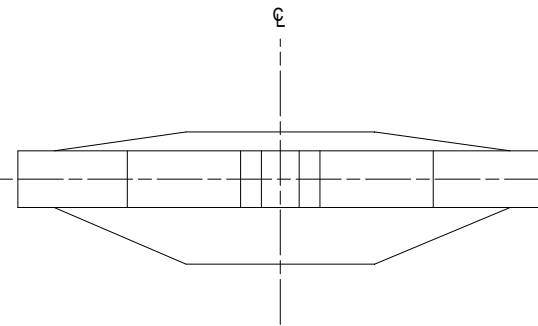
年度	令和5年度		
図面名	数量計算図(3)		
施工地	日高北部森林管理署 38 林班		
工事名	道垣内の沢 治山工事		
図面番号	6	縮尺	1:100
受託者名	アサヒコンサルタント株式会社	管理技術者	高橋仁志
設計者	川又将平	製図者	横井翔
北海道森林管理局		日高北部森林管理署	

間詰コンクリート

正面図



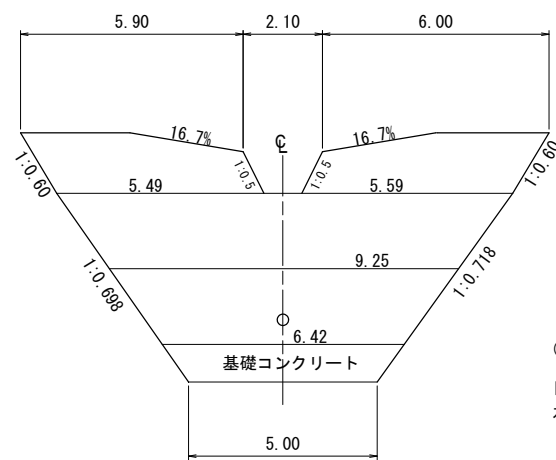
平面図



1号コンクリート谷止工

年度	令和5年度		
図面名	数量計算図(4)		
施工地	日高北部森林管理署 38 林班		
工事名	道垣内の沢 治山工事		
図面番号	7	縮尺	1:100
受託者名	アサヒコンサルタント株式会社	管理技術者	高橋仁志
設計者	川又将平	製図者	横井翔
北海道森林管理局		日高北部森林管理署	

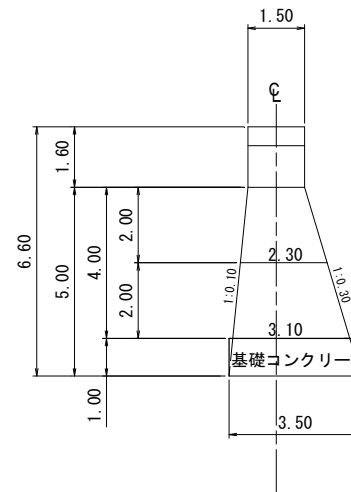
水平打継目



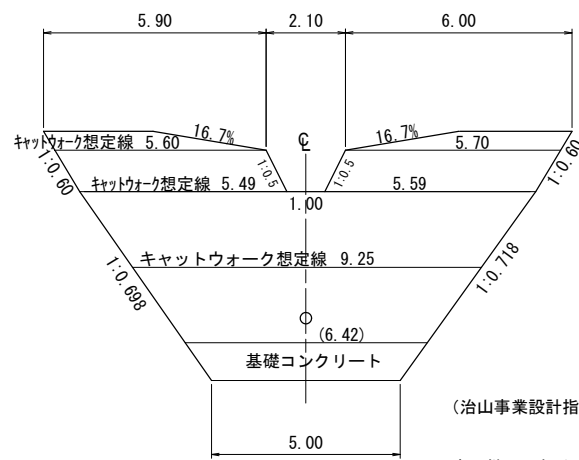
(治山事業設計指針・計算例より)

区画数・・・切り上げ
 水平打継目 区画数 = $4.00 \div 2.0 = 2.00 = 2$ 区画
 $4.00 \div 2 = 2.00 \rightarrow 2.0$

側面図



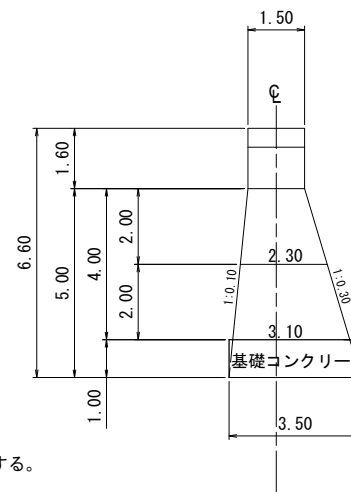
足場損料



(治山事業設計指針・計算例より)

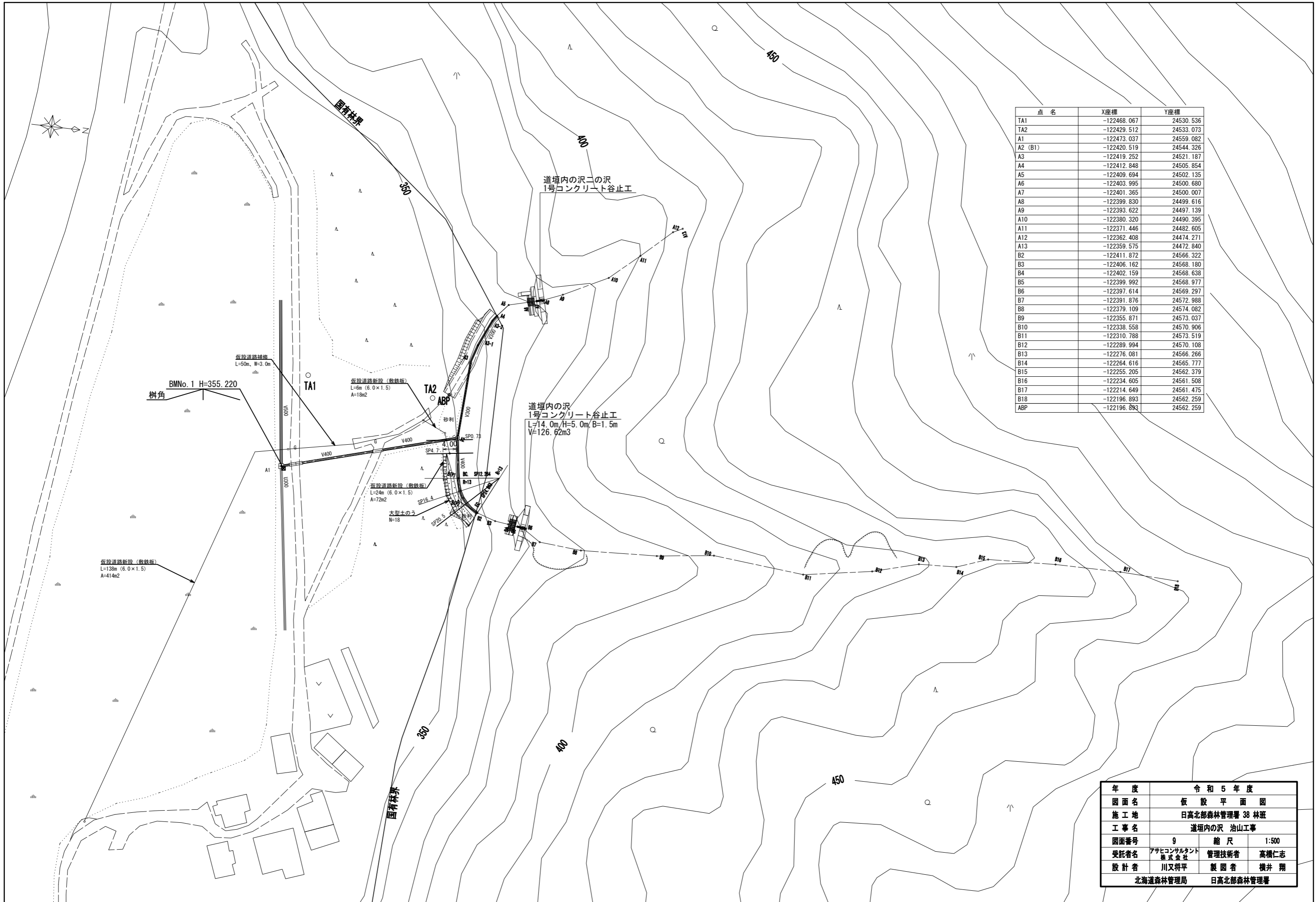
水平継目における延長に加え、両袖天端及び放水路下長を合計した延長を上下流ともに計上する。
 上記において、インクラインがある場合は、両袖天端をインクラインの下長と読み替える。

側面図



1号コンクリート谷止工

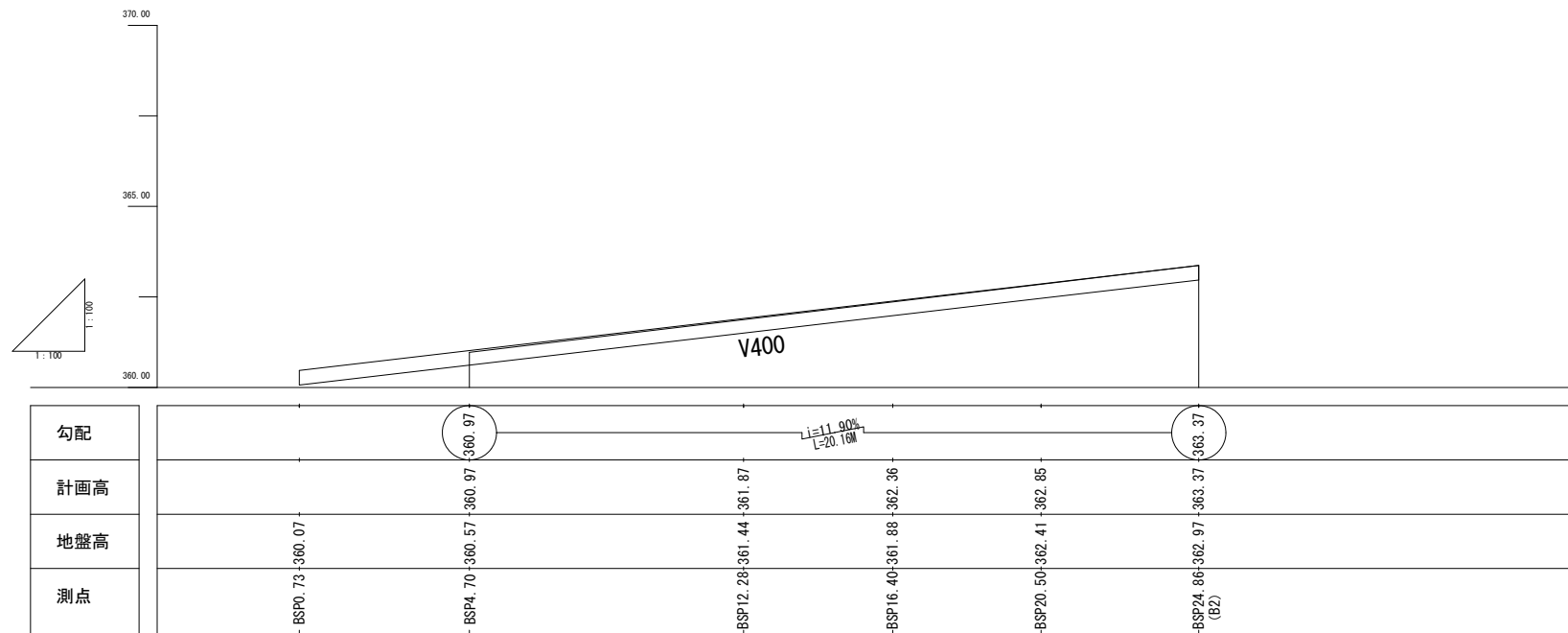
年度	令和5年度		
図面名	数量計算図(5)		
施工地	日高北部森林管理署 38 林班		
工事名	道垣内の沢 治山工事		
図面番号	8	縮尺	1:100
受託者名	アサヒコンサルタント株式会社	管理技術者	高橋仁志
設計者	川又将平	製図者	横井 翔
北海道森林管理局		日高北部森林管理署	



点名	X座標	Y座標
TA1	-122468.067	24530.536
TA2	-122429.512	24533.073
A1	-122473.037	24559.082
A2 (B1)	-122420.519	24544.326
A3	-122419.252	24521.187
A4	-122412.848	24505.854
A5	-122409.694	24502.135
A6	-122403.995	24500.680
A7	-122401.365	24500.007
A8	-122399.830	24499.616
A9	-122393.622	24497.139
A10	-122380.320	24490.395
A11	-122371.446	24482.605
A12	-122362.408	24474.271
A13	-122359.575	24472.840
B2	-122411.872	24566.322
B3	-122406.162	24568.180
B4	-122402.159	24568.638
B5	-122399.992	24568.977
B6	-122397.614	24569.297
B7	-122391.876	24572.988
B8	-122379.109	24574.082
B9	-122355.871	24573.037
B10	-122338.558	24570.906
B11	-122310.788	24573.519
B12	-122289.994	24570.108
B13	-122276.081	24566.266
B14	-122264.616	24565.777
B15	-122255.205	24562.379
B16	-122234.605	24561.508
B17	-122214.649	24561.475
B18	-122196.893	24562.259
ABP	-122196.893	24562.259

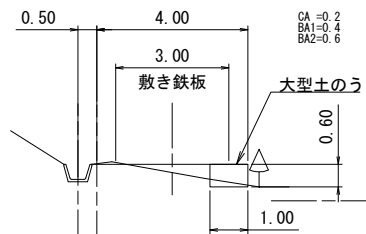
年度	令和5年度		
図面名	仮設平面図		
施工地	日高北部森林管理署 38 林班		
工事名	道壇内の沢 治山工事		
図面番号	9	縮尺	1:500
受託者名	アサヒコンサルタント 株式会社	管理技術者	高橋仁志
設計者	川又将平	製図者	横井翔
	北海道森林管理局		日高北部森林管理署

仮設縦断面図

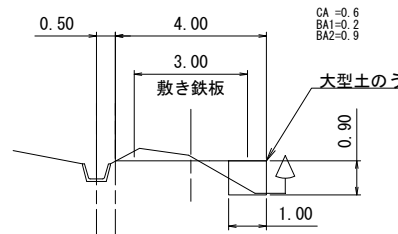


仮設横断面図

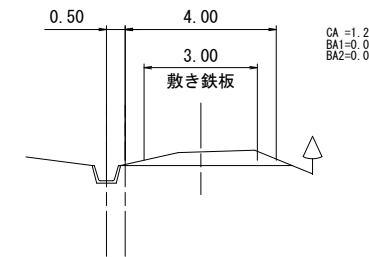
BSP4.7
GH=360.57
FH=360.97



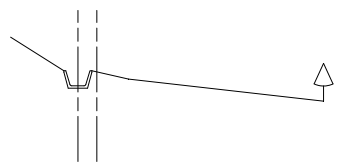
BSP16.4
GH=361.88
FH=362.36



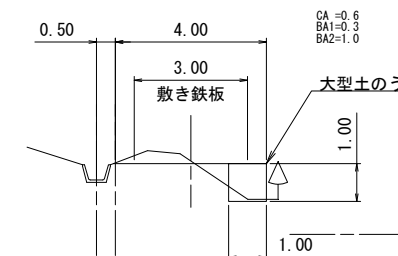
BSP24.86 (B2)
GH=362.97
FH=363.37



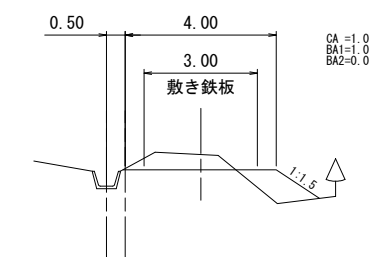
BSP0.73
GH=360.07
FH=



BSP12.28 (BIP1)
GH=361.44
FH=361.87



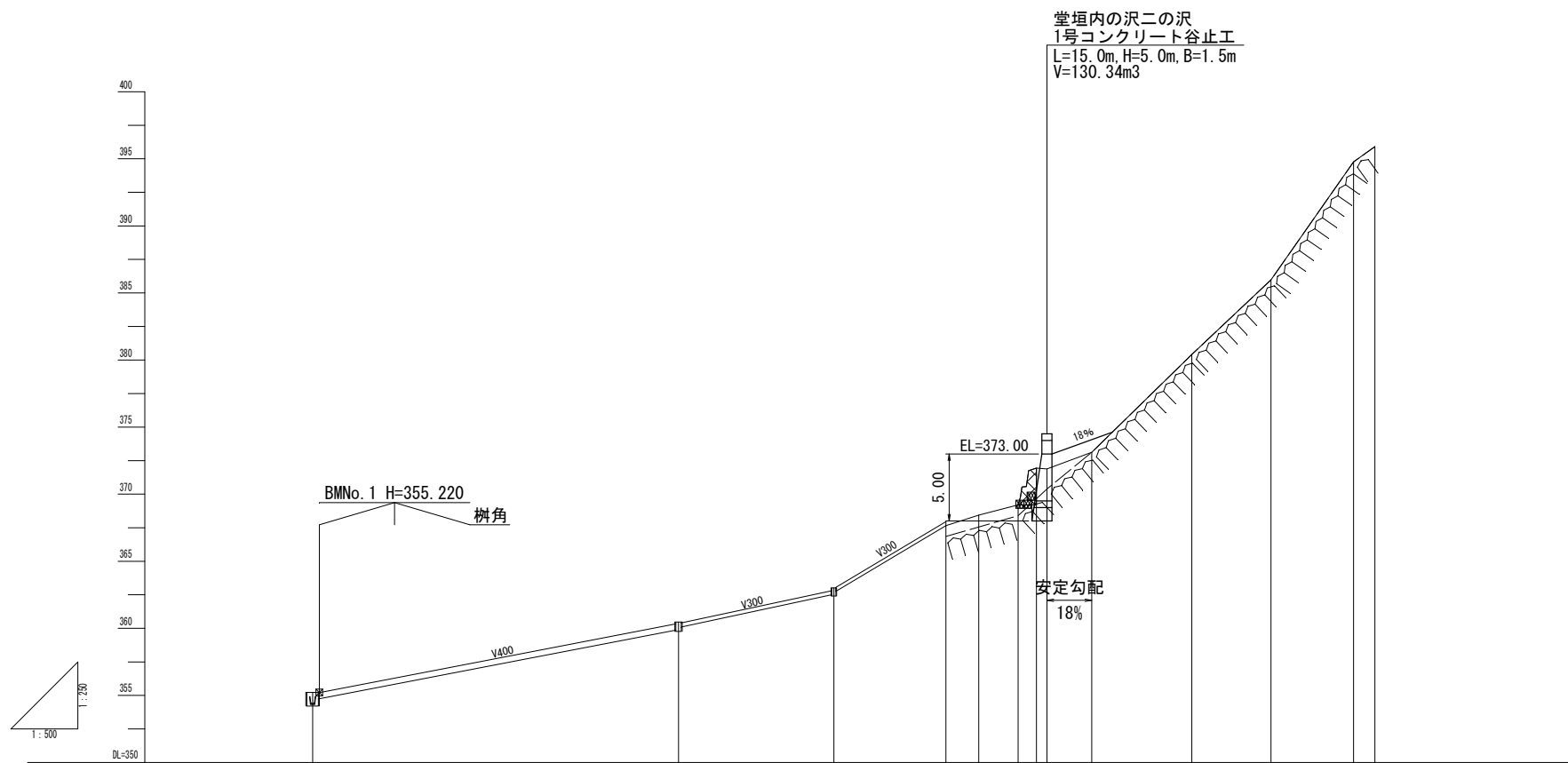
BSP20.5
GH=362.41
FH=362.85



CA : 土砂掘削
BA1 : 盛土
BA2 : 盛土 (土のう)

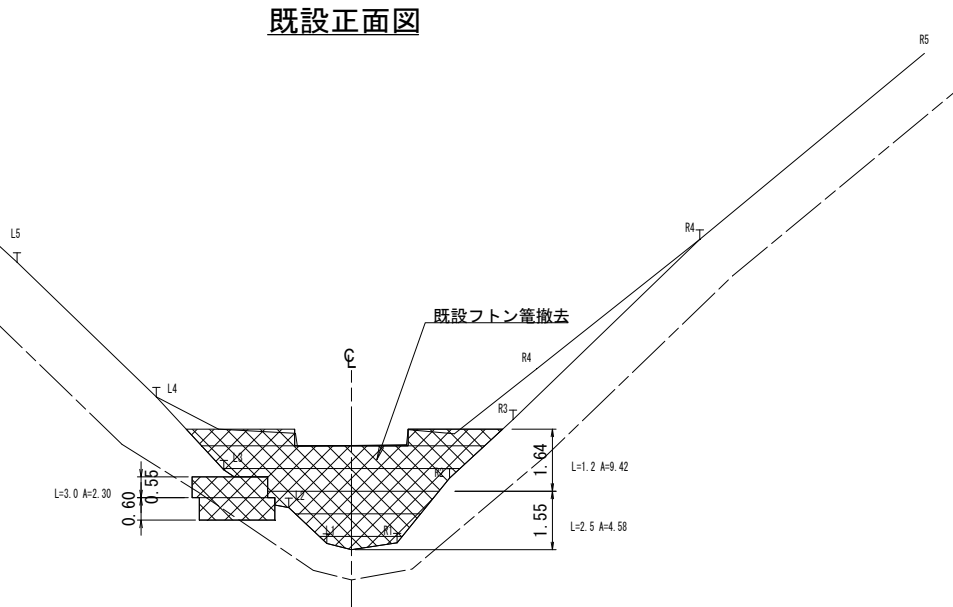
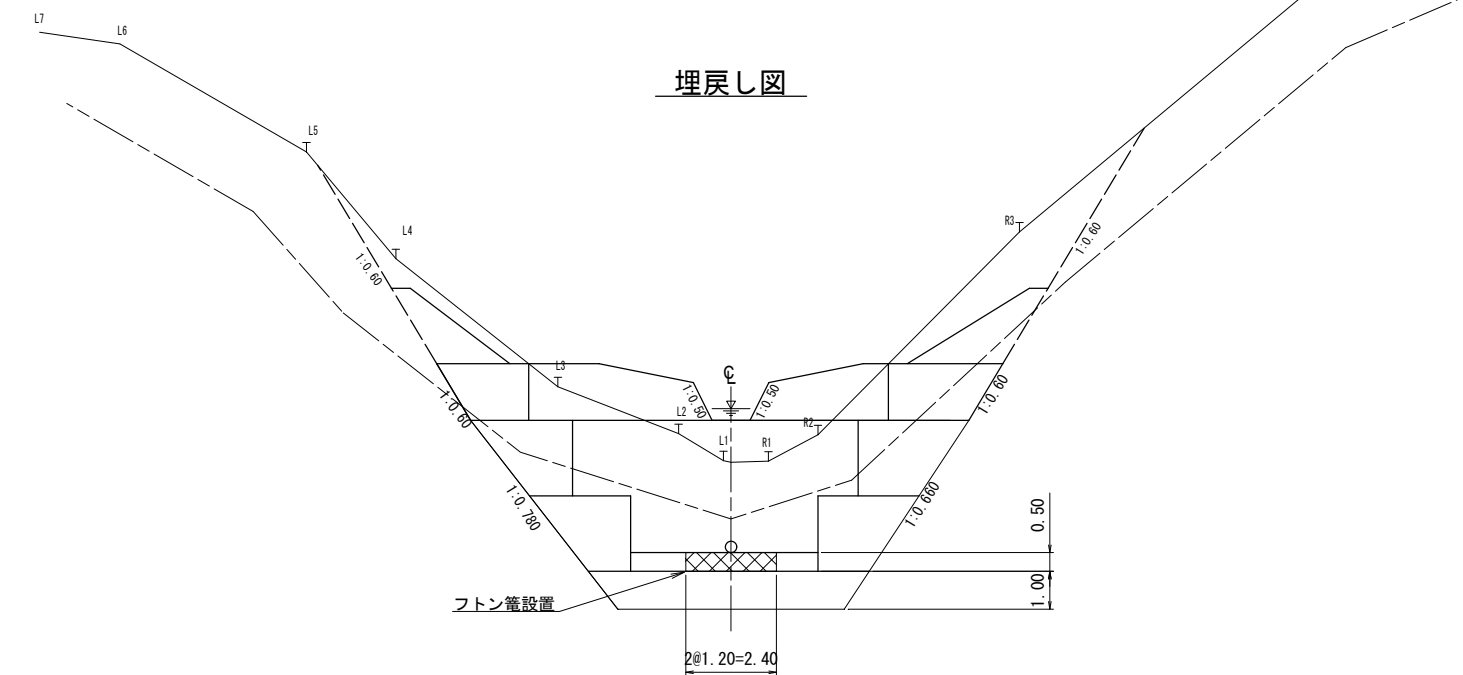
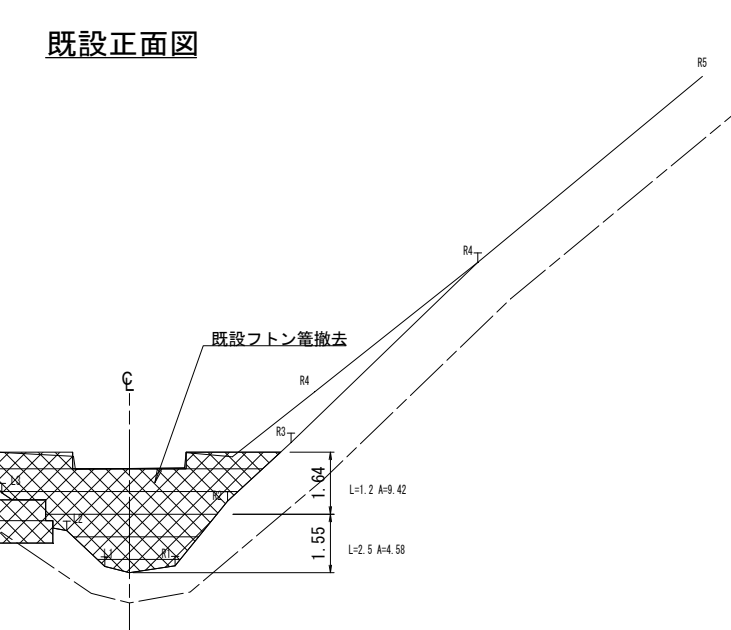
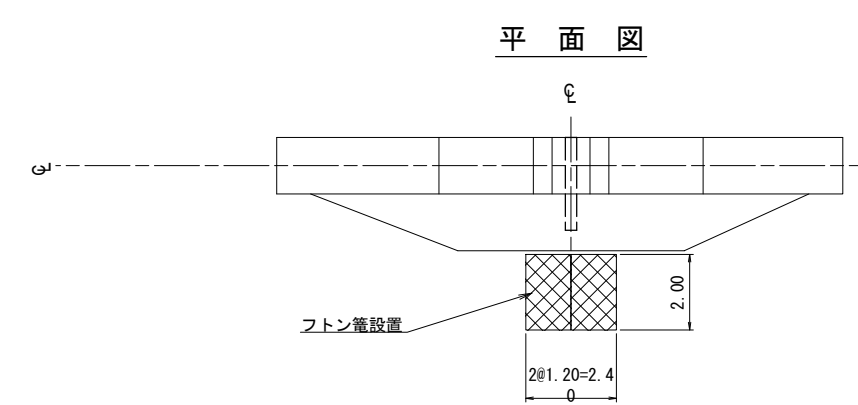
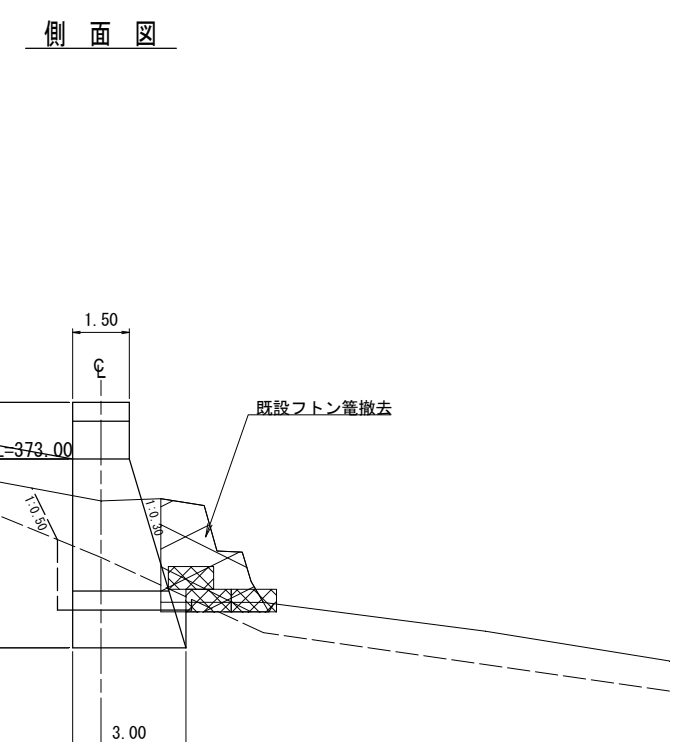
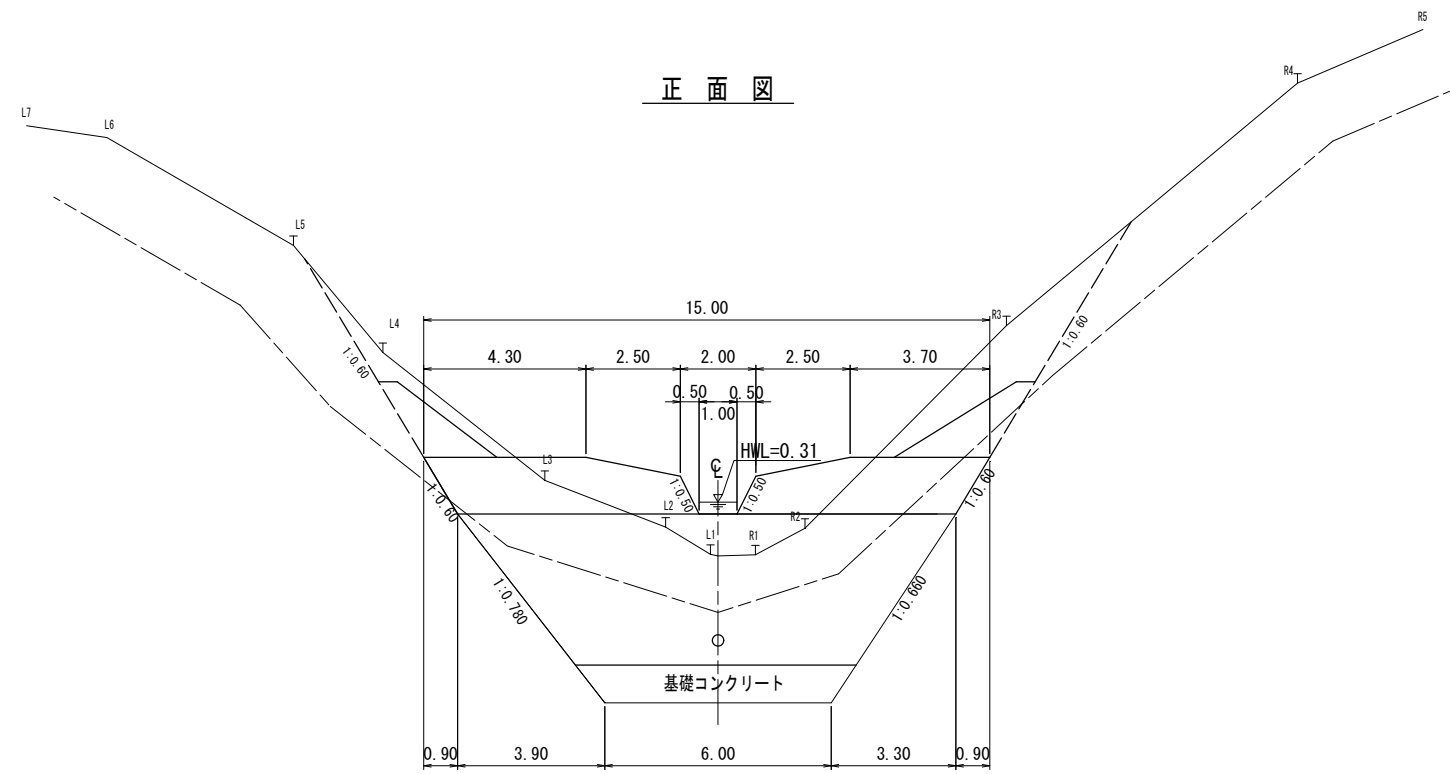
1号コンクリート谷止工

年度	令和5年度		
図面名	仮設道路縦横断面図		
施工地	日高北部森林管理署 38 林班		
工事名	道壇内の沢 治山工事		
図面番号	10	縮尺	1:100
受託者名	アサヒコンサルタント株式会社	管理技術者	高橋仁志
設計者	川又将平	製図者	横井翔
北海道森林管理局		日高北部森林管理署	



測点	A1	A2	A3	A3-1	A3-2	A4	A5	A6	A7	A8	A9	A10	A11	A12	A13
水平距離	0.00	54.55	23.18	5.95	8.72	2.04	4.88	5.88	2.71	1.59	6.68	14.91	11.81	12.30	3.17
通加水平距離	0.00	54.55	77.73	83.68	92.40	94.44	99.32	105.20	107.91	109.50	116.18	131.09	142.90	155.20	158.37
垂直距離	0.00	5.25	2.54		4.64		0.79	0.76	2.75	-0.06	1.24	7.29	5.55	8.80	1.13
地盤高	354.65	360.47	363.01		367.65		368.44	369.20	371.95	371.89	373.13	380.42	385.97	394.77	395.90
溪床高	354.65	358.91	362.53		367.65		368.44	369.20	371.95	371.89	373.13	380.42	385.97	394.77	395.90
溪床勾配		9.6%	10.7%	29.9%	14.4%	18.0%	48.1%	64.2%							

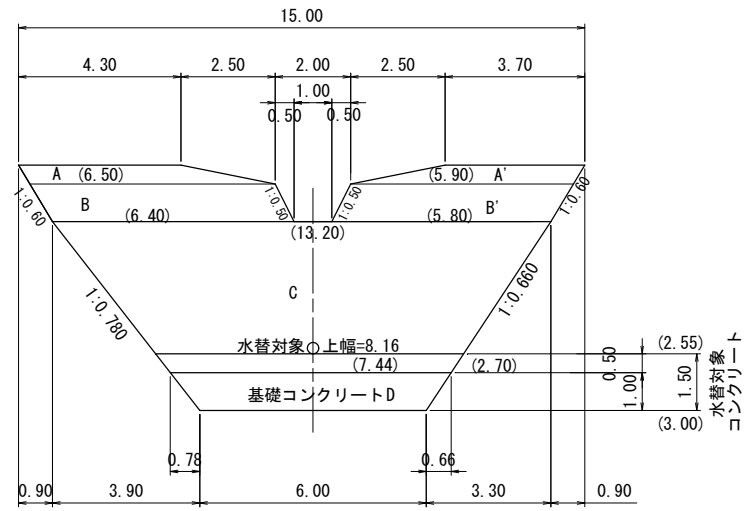
年度	令和5年度	
図面名	溪床縦断面図	
施工地	日高北部森林管理署 38 林班	
工事名	道垣内の沢二の沢 治山工事	
図面番号	2	縮尺 H=1:250, L=1:500
受託者名	アサヒコンサルタント株式会社	管理技術者 高橋仁志
設計者	川又将平	製図者 横井翔
北海道森林管理局		日高北部森林管理署



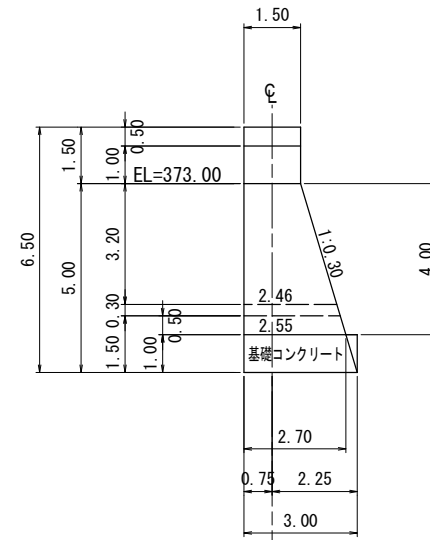
1号コンクリート谷止工

年度	令和5年度		
図面名	構造図		
施工地	日高北部森林管理署 38 林班		
工事名	道垣内の沢二の沢 治山工事		
図面番号	3	縮尺	1:100
受託者名	アサヒコンサルタント株式会社	管理技術者	高橋仁志
設計者	川又将平	製図者	横井翔
北海道森林管理局		日高北部森林管理署	

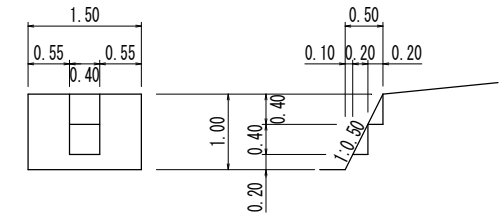
正面図



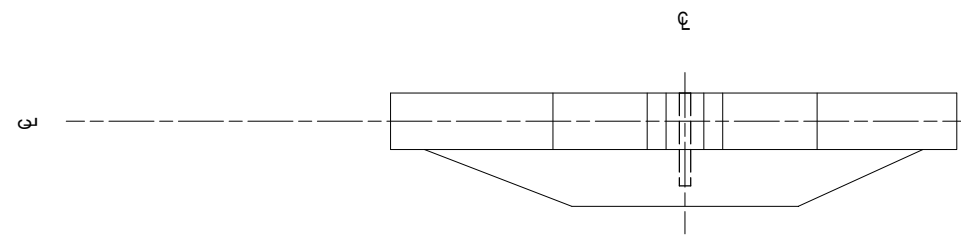
側面図



放水路階段詳細図
S=1:50



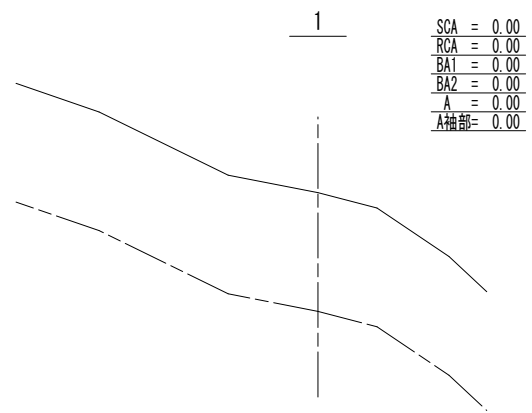
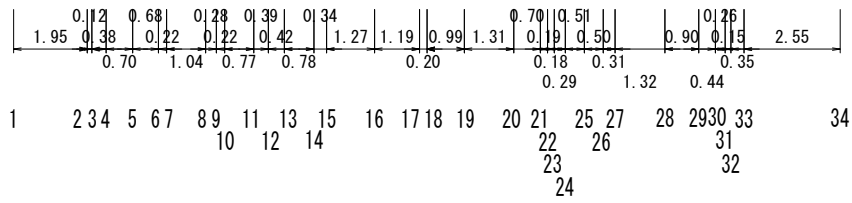
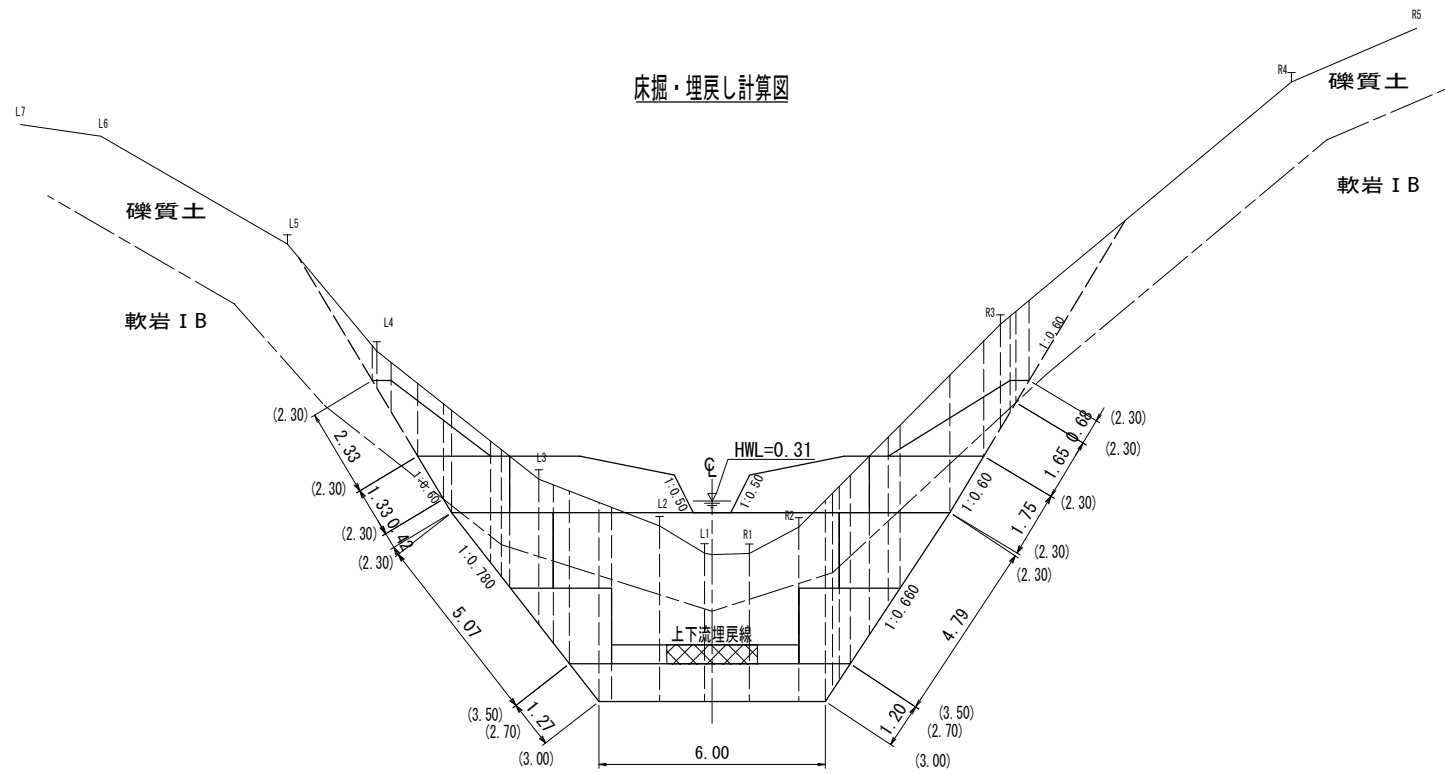
平面図



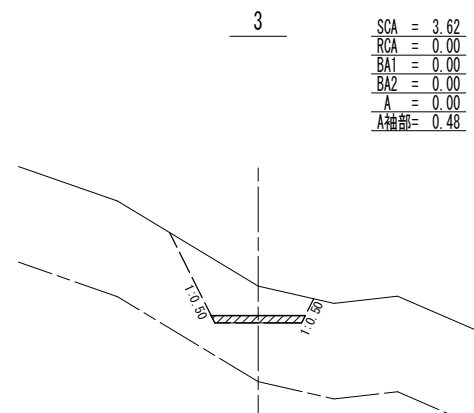
1号コンクリート谷止工

年度	令和5年度		
図面名	数量計算図(1)		
施工地	日高北部森林管理署 38 林班		
工事名	道垣内の沢二の沢 治山工事		
図面番号	4	縮尺	1:100
受託者名	アサヒコンサルタント株式会社	管理技術者	高橋仁志
設計者	川又将平	製図者	横井翔
北海道森林管理局		日高北部森林管理署	

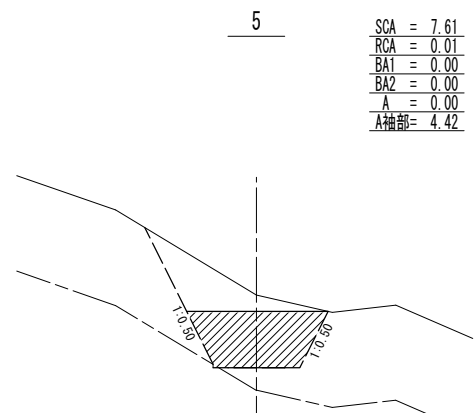
床掘・埋戻し計算図



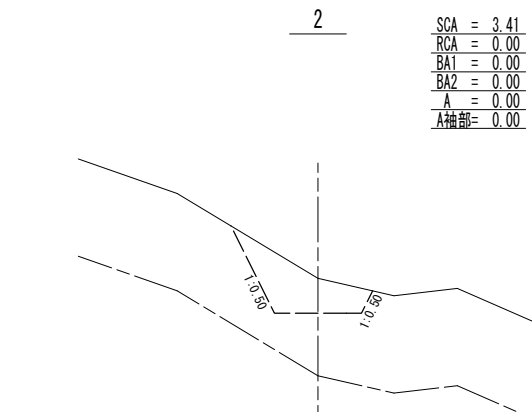
1
SCA = 0.00
RCA = 0.00
BA1 = 0.00
BA2 = 0.00
A = 0.00
A袖部 = 0.00



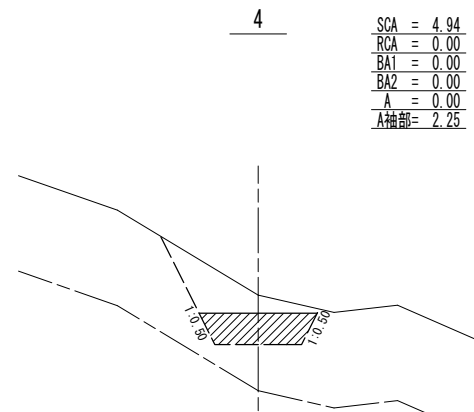
3
SCA = 3.62
RCA = 0.00
BA1 = 0.00
BA2 = 0.00
A = 0.00
A袖部 = 0.48



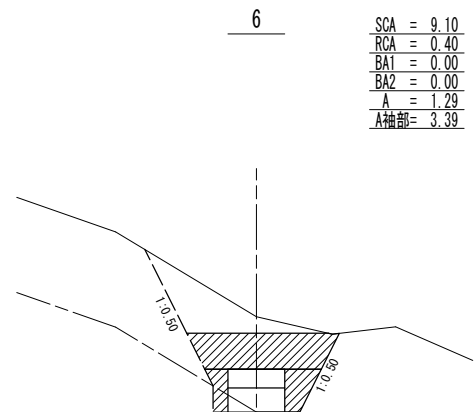
5
SCA = 7.61
RCA = 0.01
BA1 = 0.00
BA2 = 0.00
A = 0.00
A袖部 = 4.42



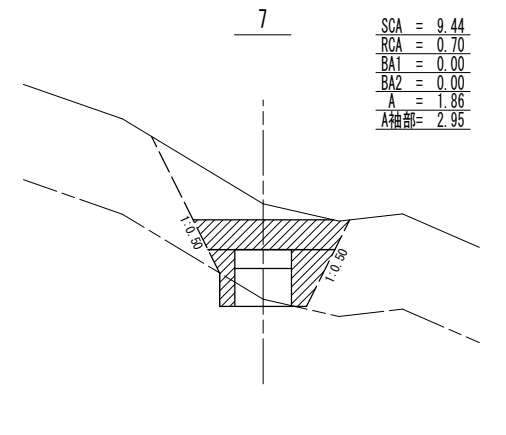
2
SCA = 3.41
RCA = 0.00
BA1 = 0.00
BA2 = 0.00
A = 0.00
A袖部 = 0.00



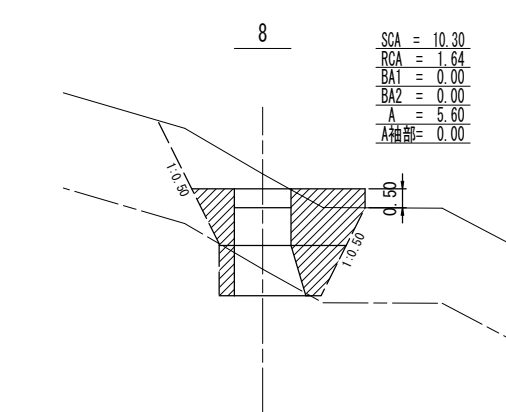
4
SCA = 4.94
RCA = 0.00
BA1 = 0.00
BA2 = 0.00
A = 0.00
A袖部 = 2.25



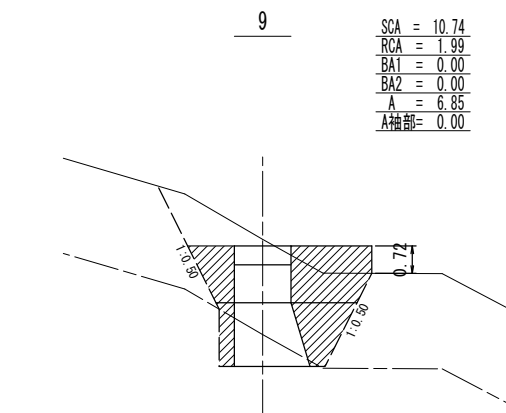
6
SCA = 9.10
RCA = 0.40
BA1 = 0.00
BA2 = 0.00
A = 1.29
A袖部 = 3.39



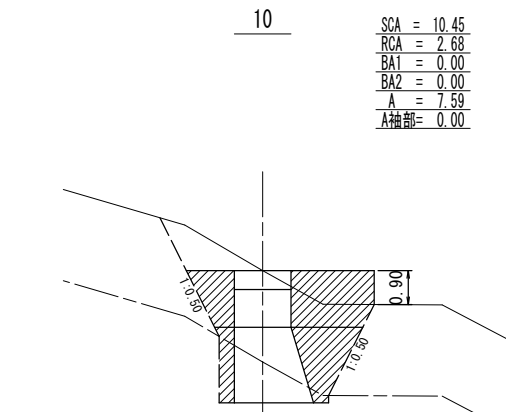
7
SCA = 9.44
RCA = 0.70
BA1 = 0.00
BA2 = 0.00
A = 1.86
A袖部 = 2.95



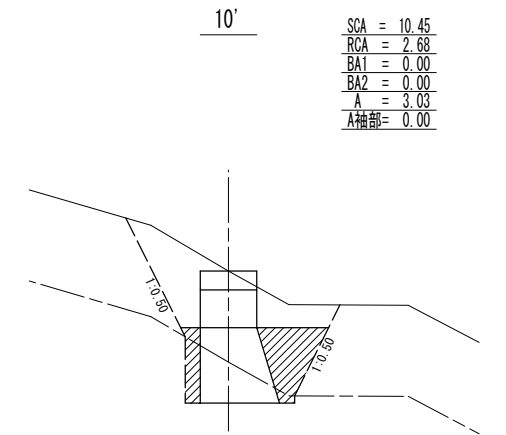
8
SCA = 10.30
RCA = 1.64
BA1 = 0.00
BA2 = 0.00
A = 5.60
A袖部 = 0.00



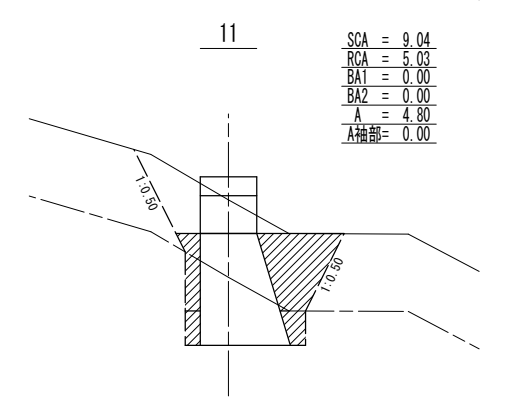
9
SCA = 10.74
RCA = 1.99
BA1 = 0.00
BA2 = 0.00
A = 6.85
A袖部 = 0.00



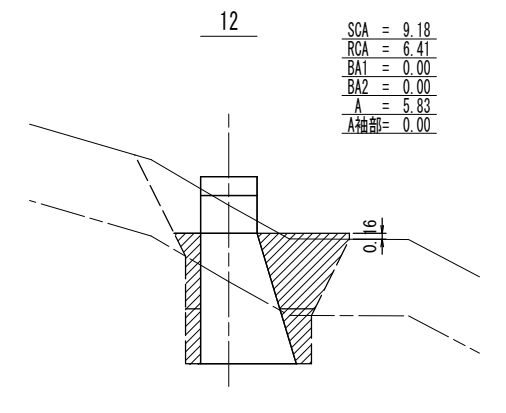
10
SCA = 10.45
RCA = 2.68
BA1 = 0.00
BA2 = 0.00
A = 7.59
A袖部 = 0.00



10'
SCA = 10.45
RCA = 2.68
BA1 = 0.00
BA2 = 0.00
A = 3.03
A袖部 = 0.00



11
SCA = 9.04
RCA = 5.03
BA1 = 0.00
BA2 = 0.00
A = 4.80
A袖部 = 0.00

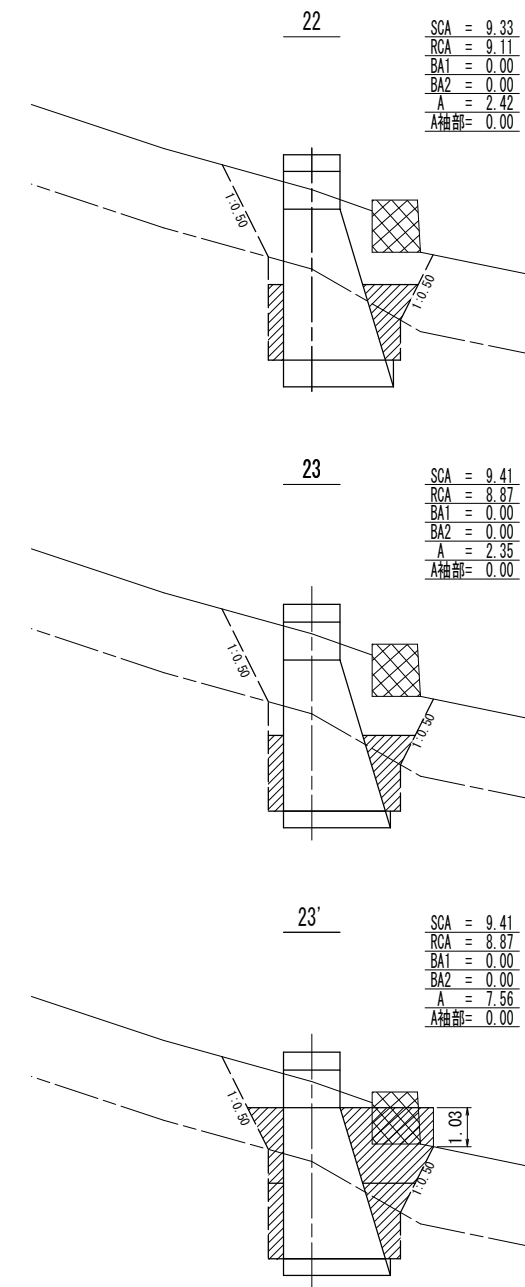
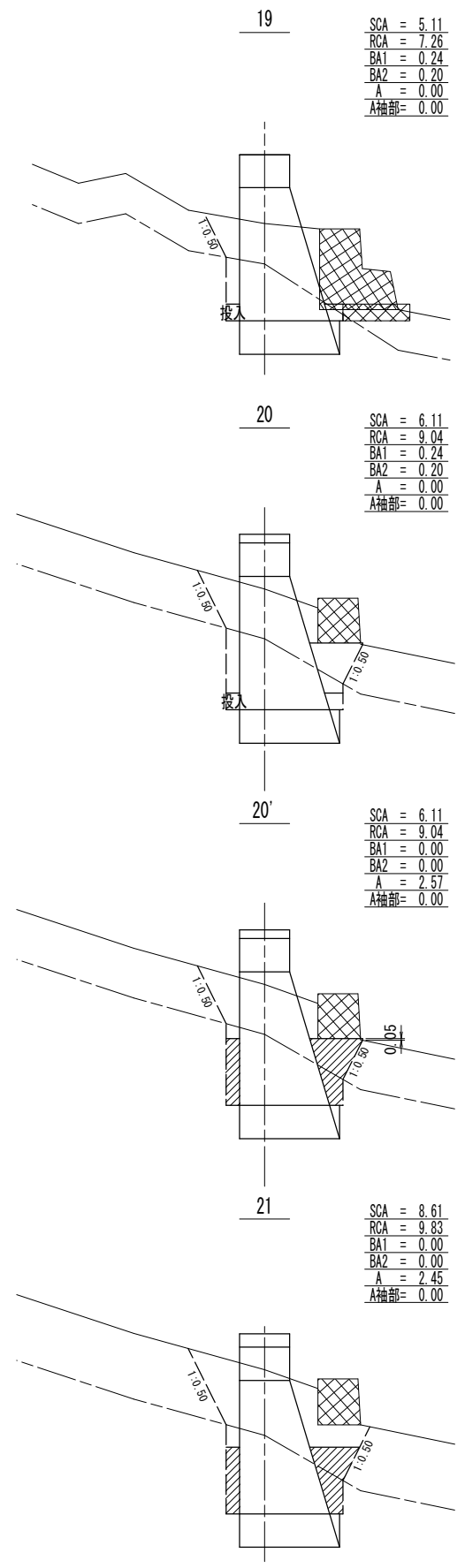
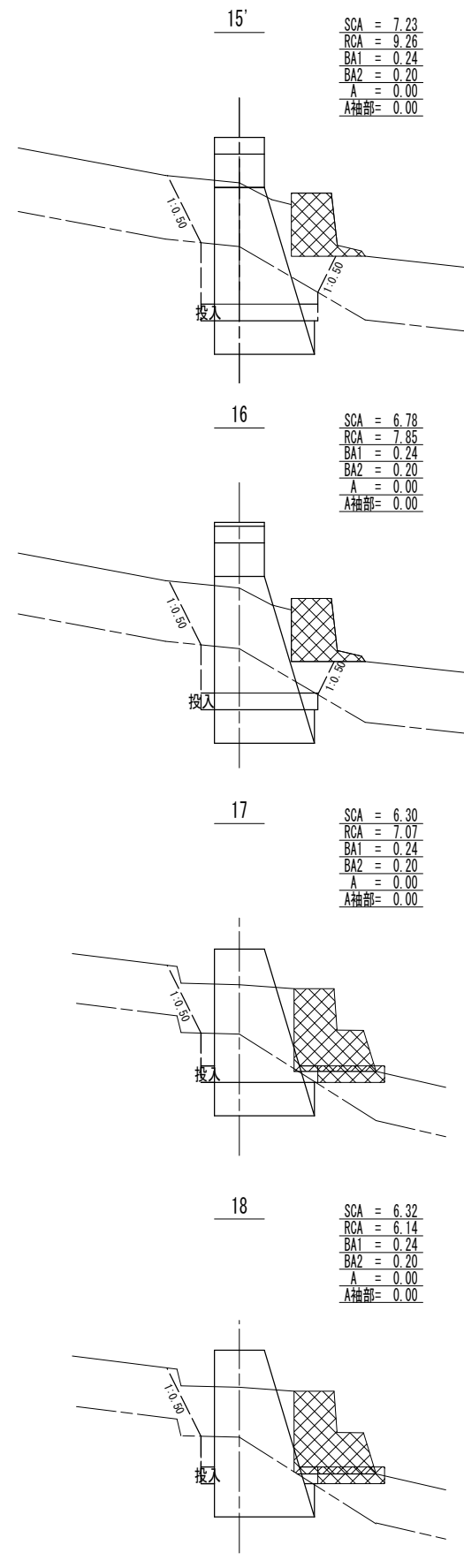
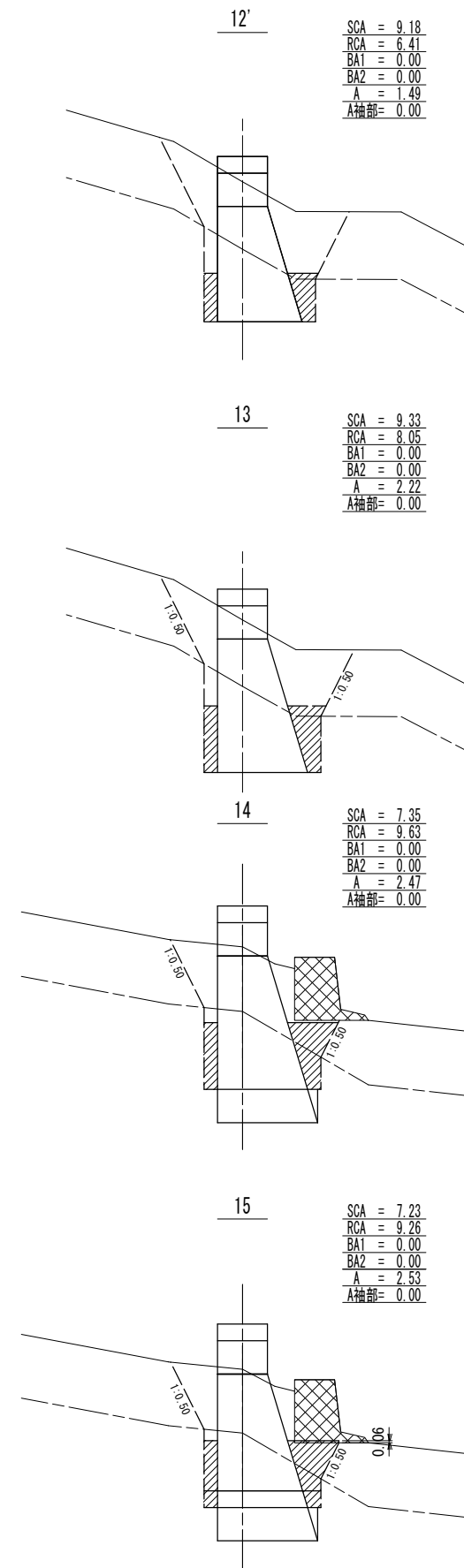


12
SCA = 9.18
RCA = 6.41
BA1 = 0.00
BA2 = 0.00
A = 5.83
A袖部 = 0.00

SCA : 礫質土
RCA : 軟岩 I A
BA1 : 投入・締め
BA2 : 投入のみ
A : 間詰

1号コンクリート谷止工

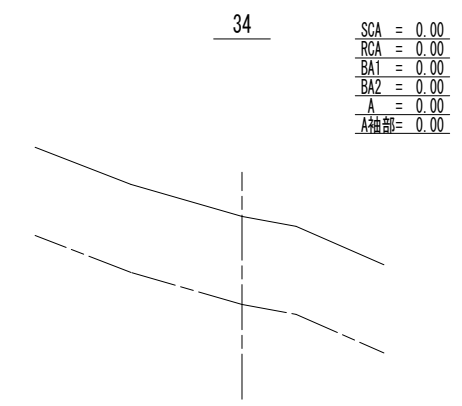
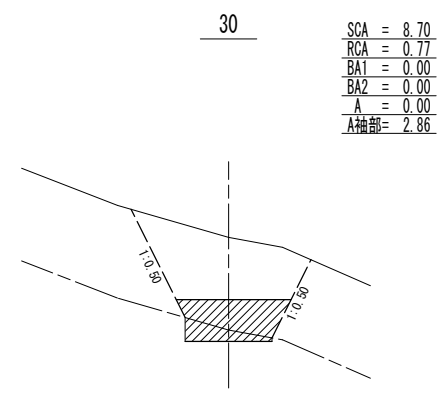
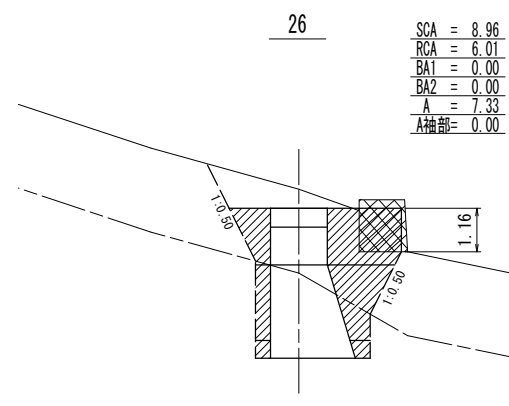
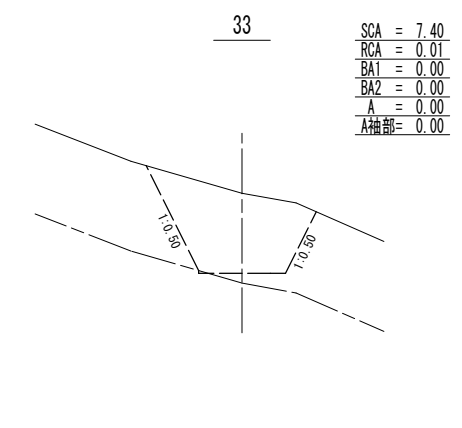
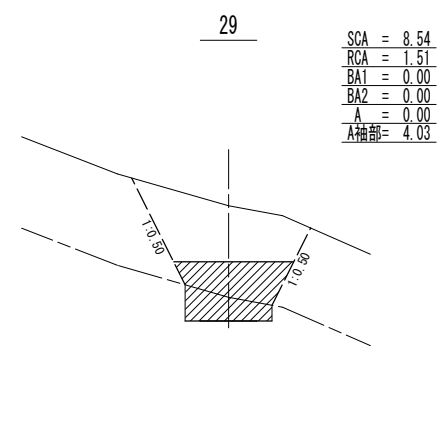
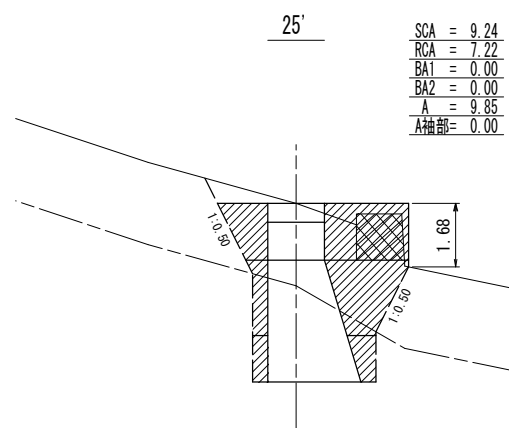
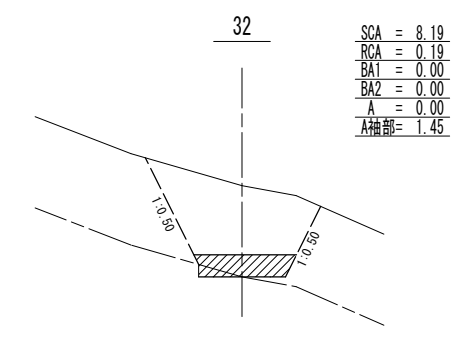
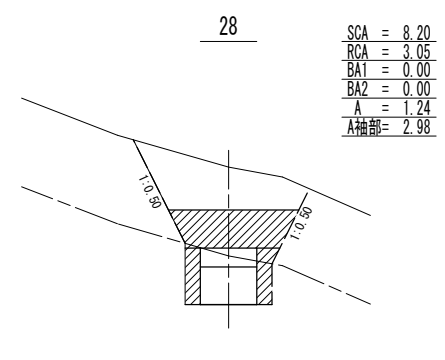
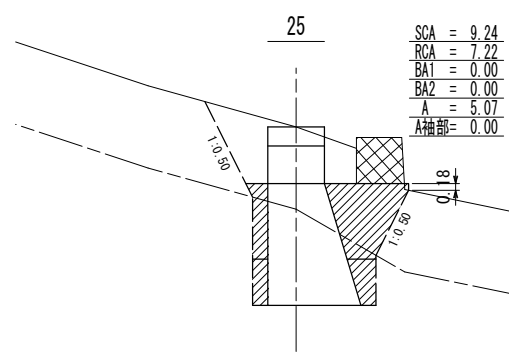
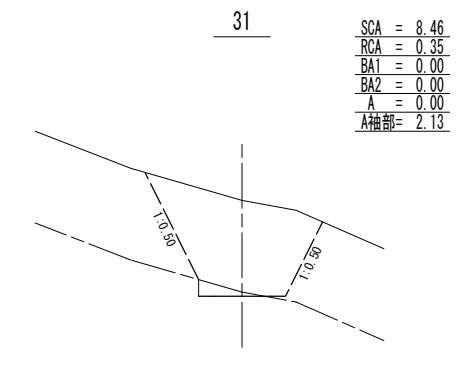
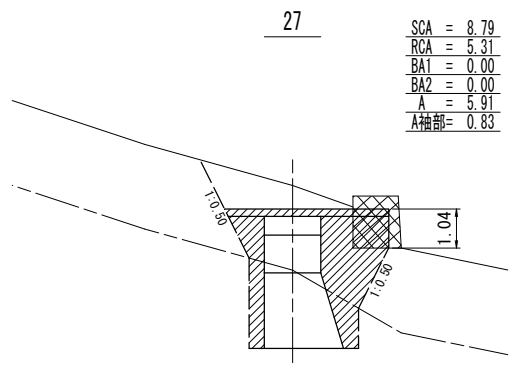
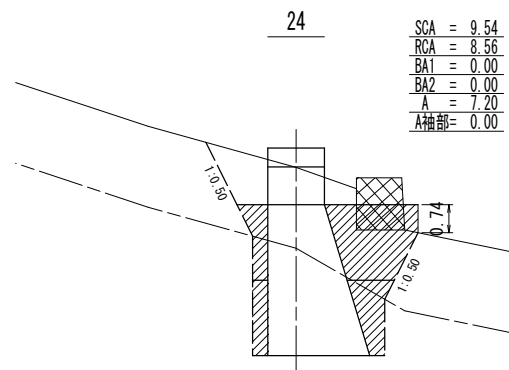
年度	令和 5 年度		
図面名	数量計算図 (2)		
施工地	日高北部森林管理署 38 林班		
工事名	道垣内の沢二の沢 治山工事		
図面番号	5	縮尺	1:100
受託者名	アサヒコンサルタント株式会社	管理技術者	高橋仁志
設計者	川又将平	製図者	横井翔
北海道森林管理局		日高北部森林管理署	



SCA : 礫質土
RCA : 軟岩 I A
BA1 : 投入・締め
投入 BA2 : 投入のみ
A : 間詰

1号コンクリート谷止工

年度	令和5年度		
図面名	数量計算図(3)		
施工地	日高北部森林管理署 38 林班		
工事名	道垣内の沢二の沢 治山工事		
図面番号	6	縮尺	1:100
受託者名	アサヒコンサルタント 株式会社	管理技術者	高橋仁志
設計者	川又将平	製図者	横井翔
北海道森林管理局		日高北部森林管理署	



SCA : 礫質土
RCA : 軟岩 I A
BA1 : 投入・締固め
BA2 : 投入のみ
A : 間詰

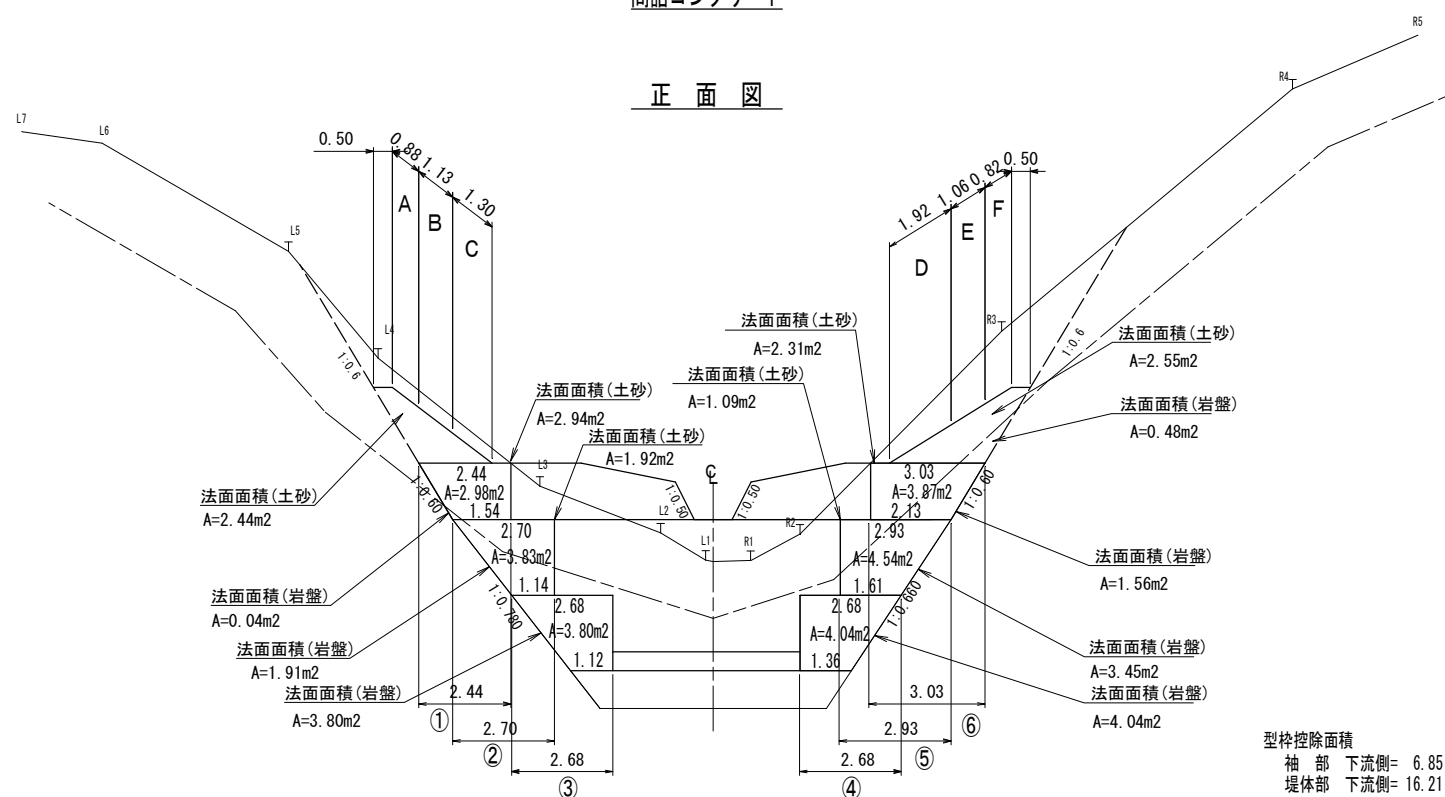
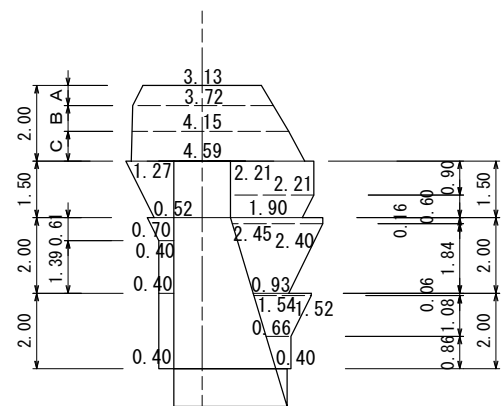
1号コンクリート谷止工

年度	令和5年度		
図面名	数量計算図(4)		
施工地	日高北部森林管理署 38 林班		
工事名	道垣内の沢二の沢 治山工事		
図面番号	7	縮尺	1:100
受託者名	アサヒコンサルタント株式会社	管理技術者	高橋仁志
設計者	川又将平	製図者	横井翔
北海道森林管理局		日高北部森林管理署	

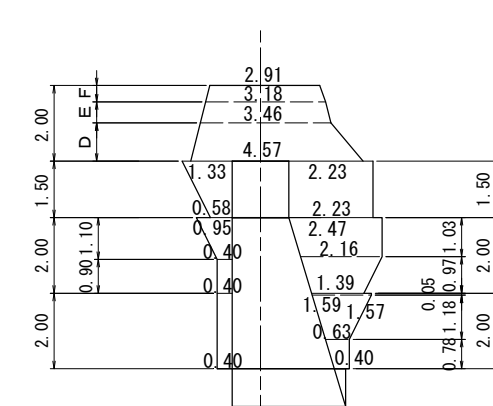
間詰コンクリート

正面図

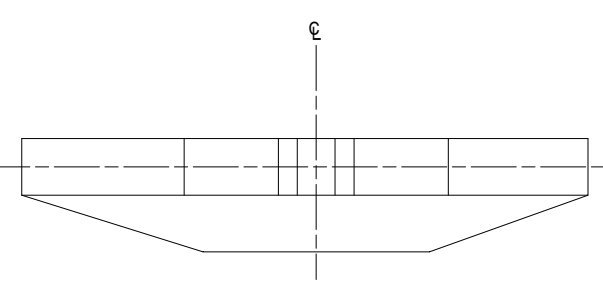
側面図
右岸



側面図
左岸



平面図

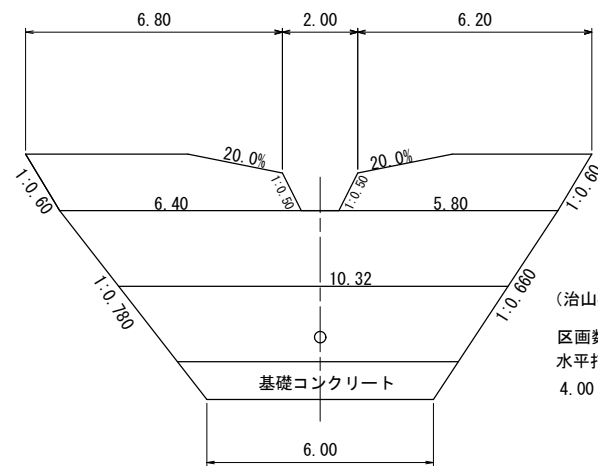


型枠除面積
 袖部 下流側= 6.85 m² 上流側= 6.85 m²
 堤体部 下流側= 16.21 m² 上流側= 16.21 m²
 法面面積
 岩盤 下流側= 15.28 m² 上流側= 15.28 m²
 土砂 下流側= 13.25 m² 上流側= 13.25 m²

1号コンクリート谷止工

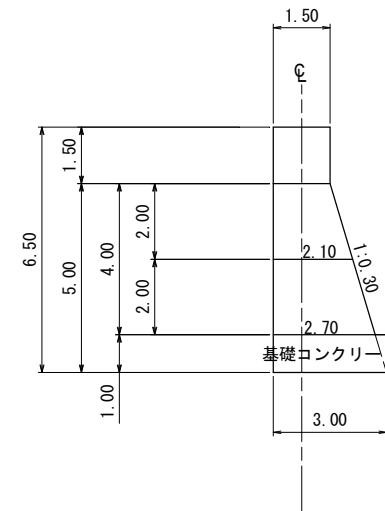
年度	令和5年度		
図面名	数量計算図(5)		
施工地	日高北部森林管理署 38 林班		
工事名	道垣内の沢二の沢 治山工事		
図面番号	8	縮尺	1:100
受託者名	アサヒコンサルタント株式会社	管理技術者	高橋仁志
設計者	川又将平	製図者	横井翔
北海道森林管理局		日高北部森林管理署	

水平打継目

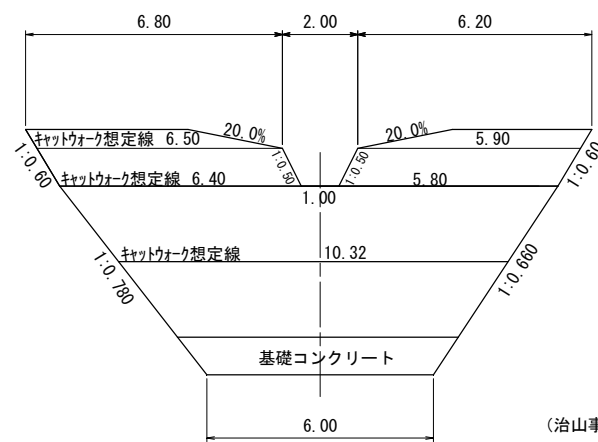


(治山事業設計指針・計算例より)
 区画数・・・切り上げ
 水平打継目 区画数 = $4.00 \div 2.0 = 2.00 = 2$ 区画
 $4.00 \div 2 = 2.00 \rightarrow 2.0$

側面図

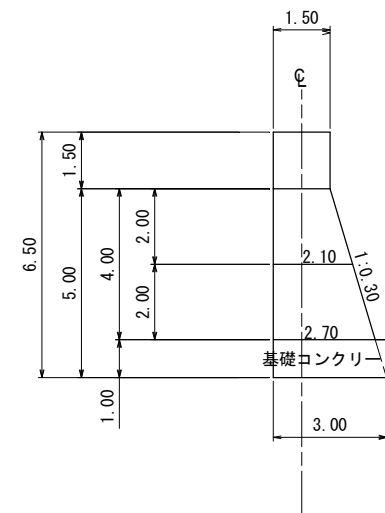


足場損料



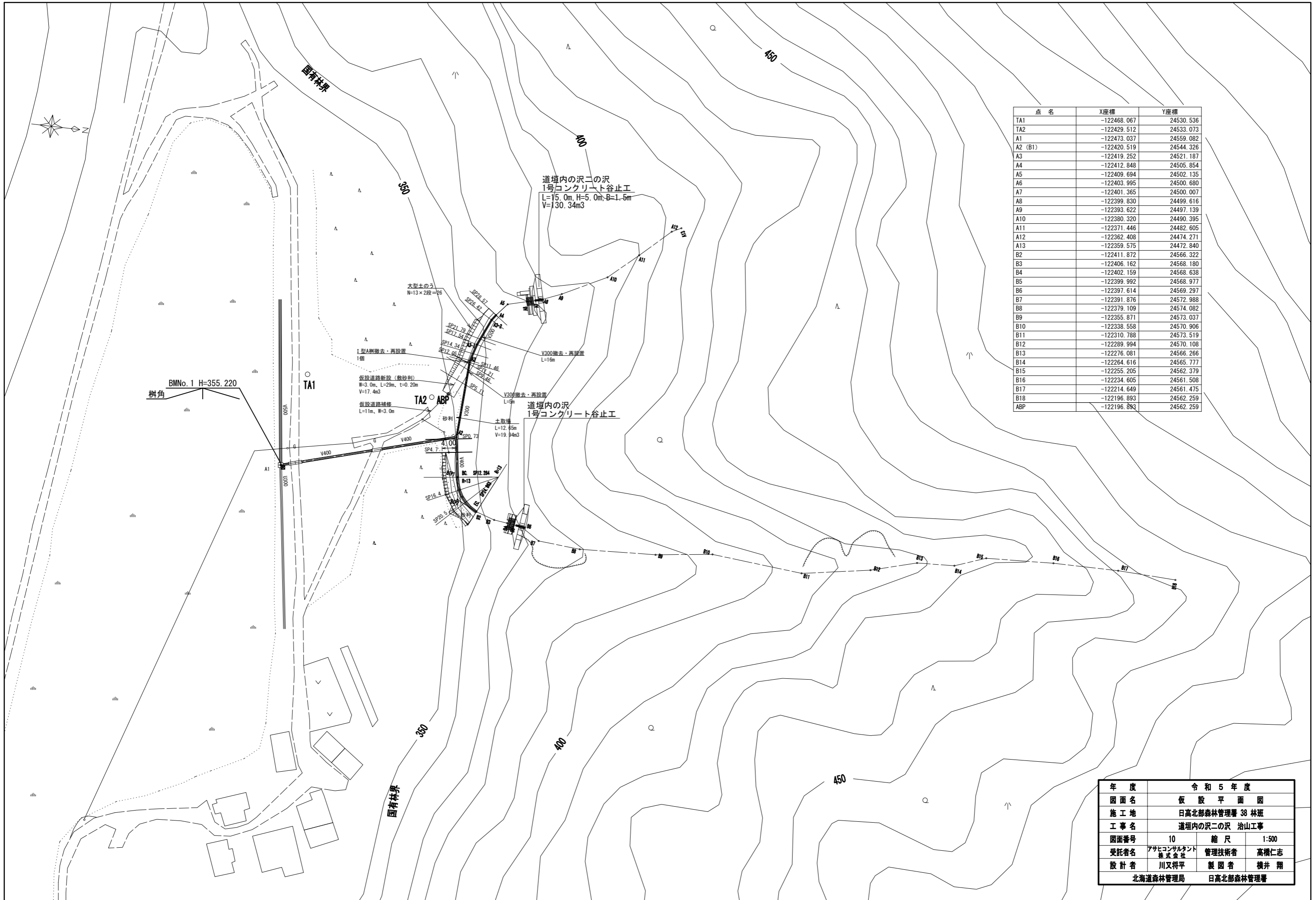
(治山事業設計指針・計算例より)

水平継目における延長に加え、両袖天端及び放水路下長を合計した延長を上下流ともに計上する。
 上記において、インクラインがある場合は、両袖天端をインクラインの下長と読み替える。



1号コンクリート谷止工

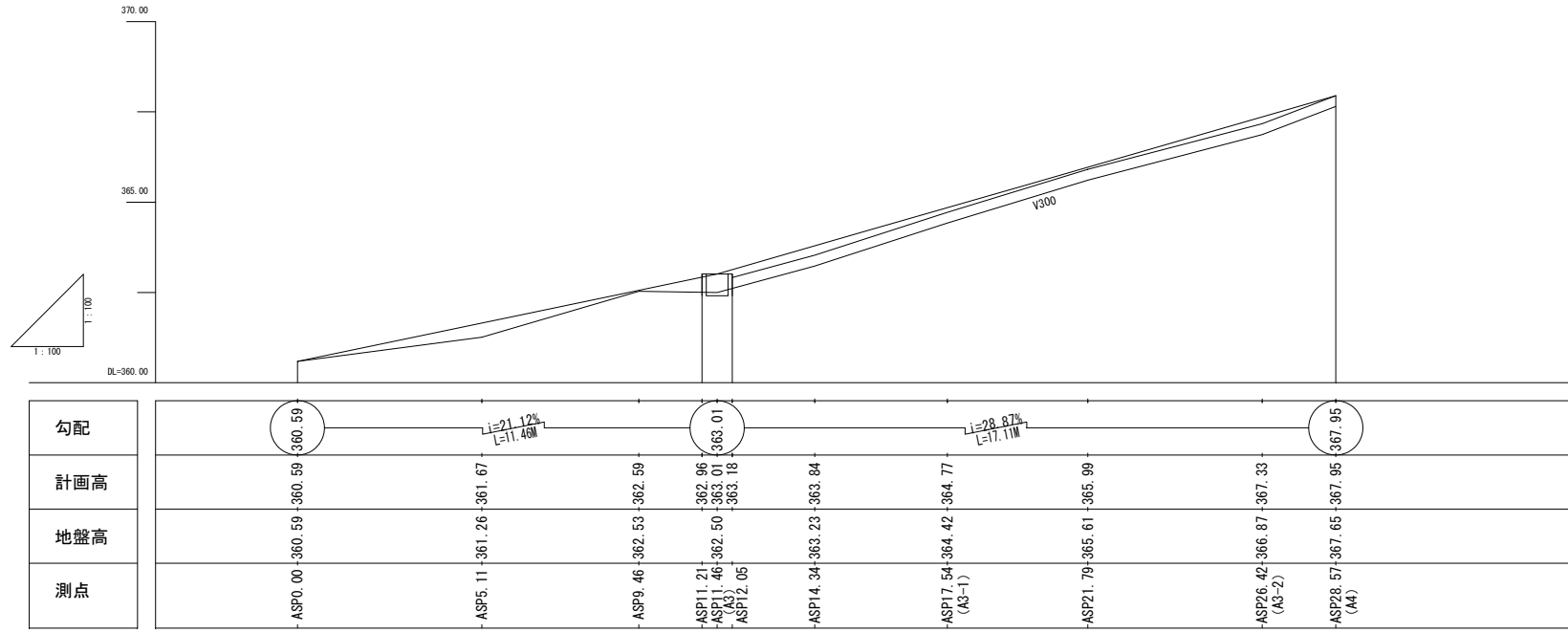
年度	令和5年度		
図面名	数量計算図(6)		
施工地	日高北部森林管理署 38 林班		
工事名	道垣内の沢二の沢 治山工事		
図面番号	9	縮尺	1:100
受託者名	アサヒコンサルタント株式会社	管理技術者	高橋仁志
設計者	川又将平	製図者	横井 翔
北海道森林管理局		日高北部森林管理署	



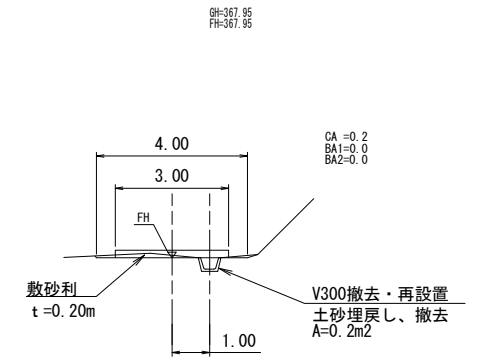
点名	X座標	Y座標
TA1	-122468.067	24530.536
TA2	-122429.512	24533.073
A1	-122473.037	24559.082
A2 (B1)	-122420.519	24544.326
A3	-122419.252	24521.187
A4	-122412.848	24505.854
A5	-122409.694	24502.135
A6	-122403.995	24500.680
A7	-122401.365	24500.007
A8	-122399.830	24499.616
A9	-122393.622	24497.139
A10	-122380.320	24490.395
A11	-122371.446	24482.605
A12	-122362.408	24474.271
A13	-122359.575	24472.840
B2	-122411.872	24566.322
B3	-122406.162	24568.180
B4	-122402.159	24568.638
B5	-122399.992	24568.977
B6	-122397.614	24569.297
B7	-122391.876	24572.988
B8	-122379.109	24574.082
B9	-122355.871	24573.037
B10	-122338.558	24570.906
B11	-122310.788	24573.519
B12	-122289.994	24570.108
B13	-122276.081	24566.266
B14	-122264.616	24565.777
B15	-122255.205	24562.379
B16	-122234.605	24561.508
B17	-122214.649	24561.475
B18	-122196.893	24562.259
ABP	-122196.893	24562.259

年度		令和5年度	
図面名	仮設平面図		
施工地	日高北部森林管理署 38 林班		
工事名	道壇内の沢の沢 治山工事		
図面番号	10	縮尺	1:500
受託者名	アサヒコンサルタント 株式会社	管理技術者	高橋仁志
設計者	川又将平	製図者	横井翔
北海道森林管理局		日高北部森林管理署	

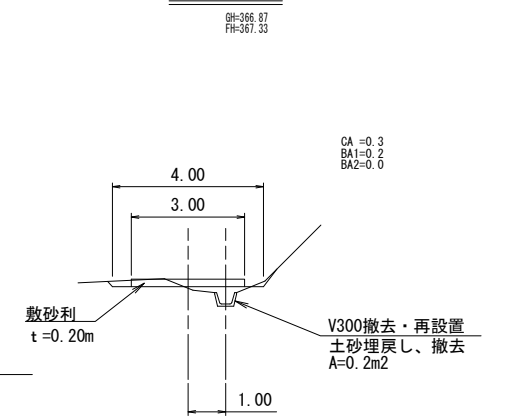
仮設縦断面図



ASP28.57 (A4)

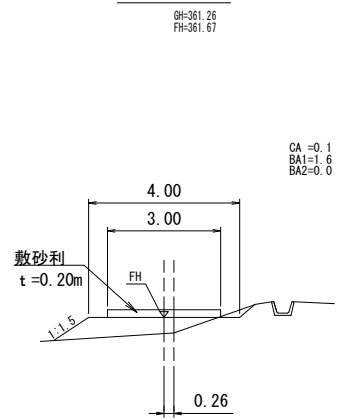


ASP26.42 (A3-2)

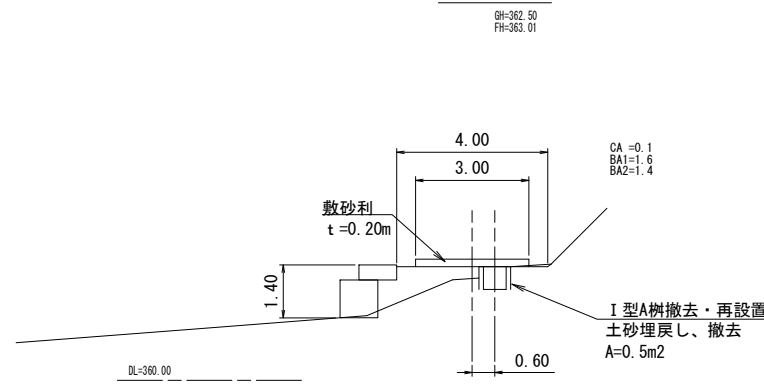


仮設横断面図

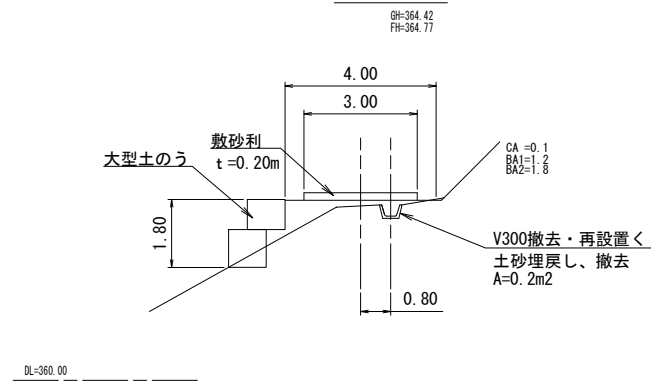
ASP5.11



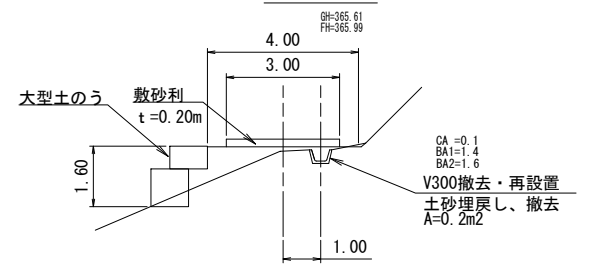
ASP11.46 (A3)



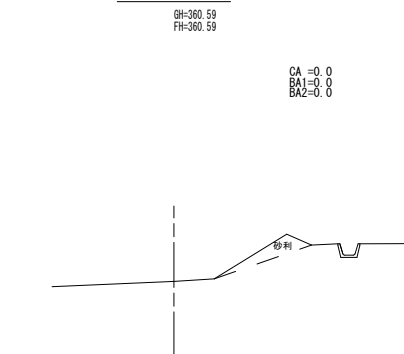
ASP17.54 (A3-1)



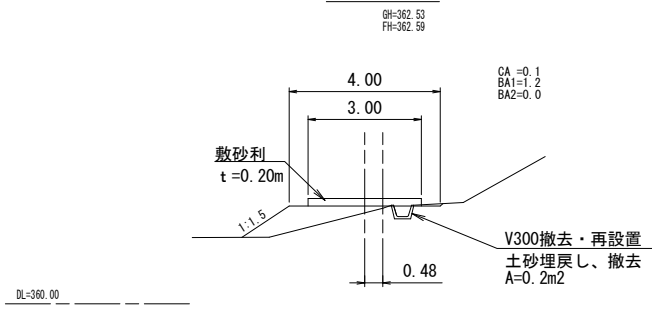
ASP21.79



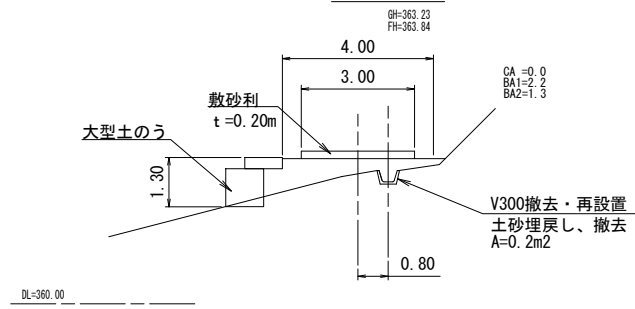
ASPO.00



ASP9.46



ASP14.34

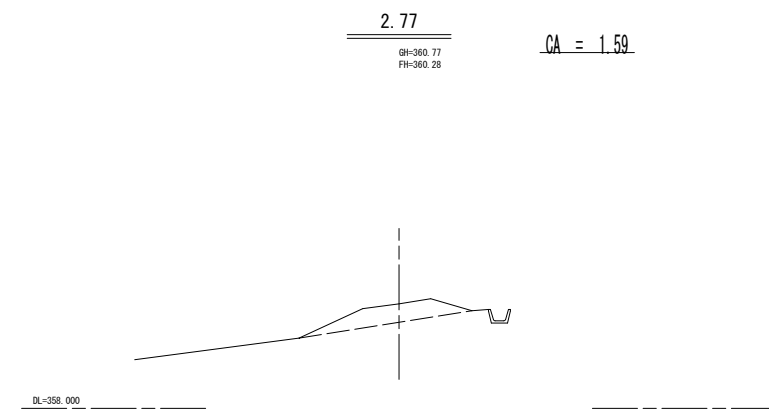
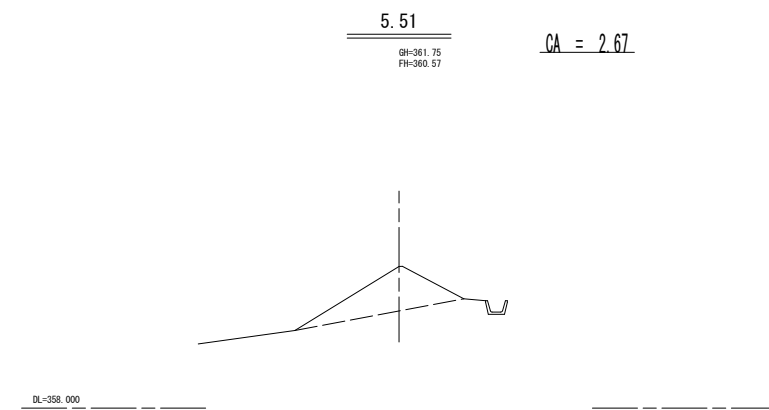
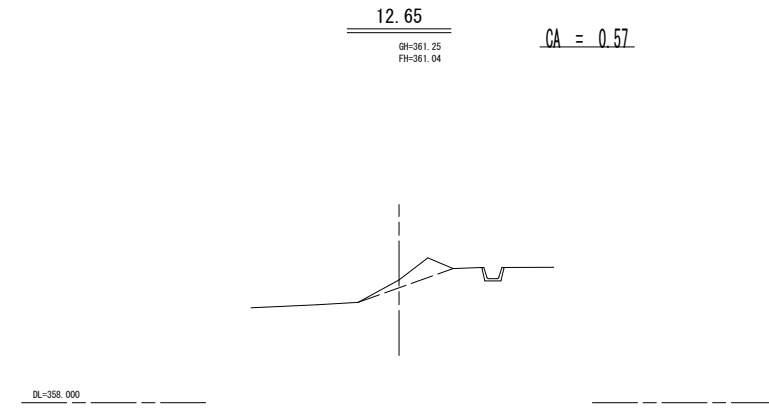
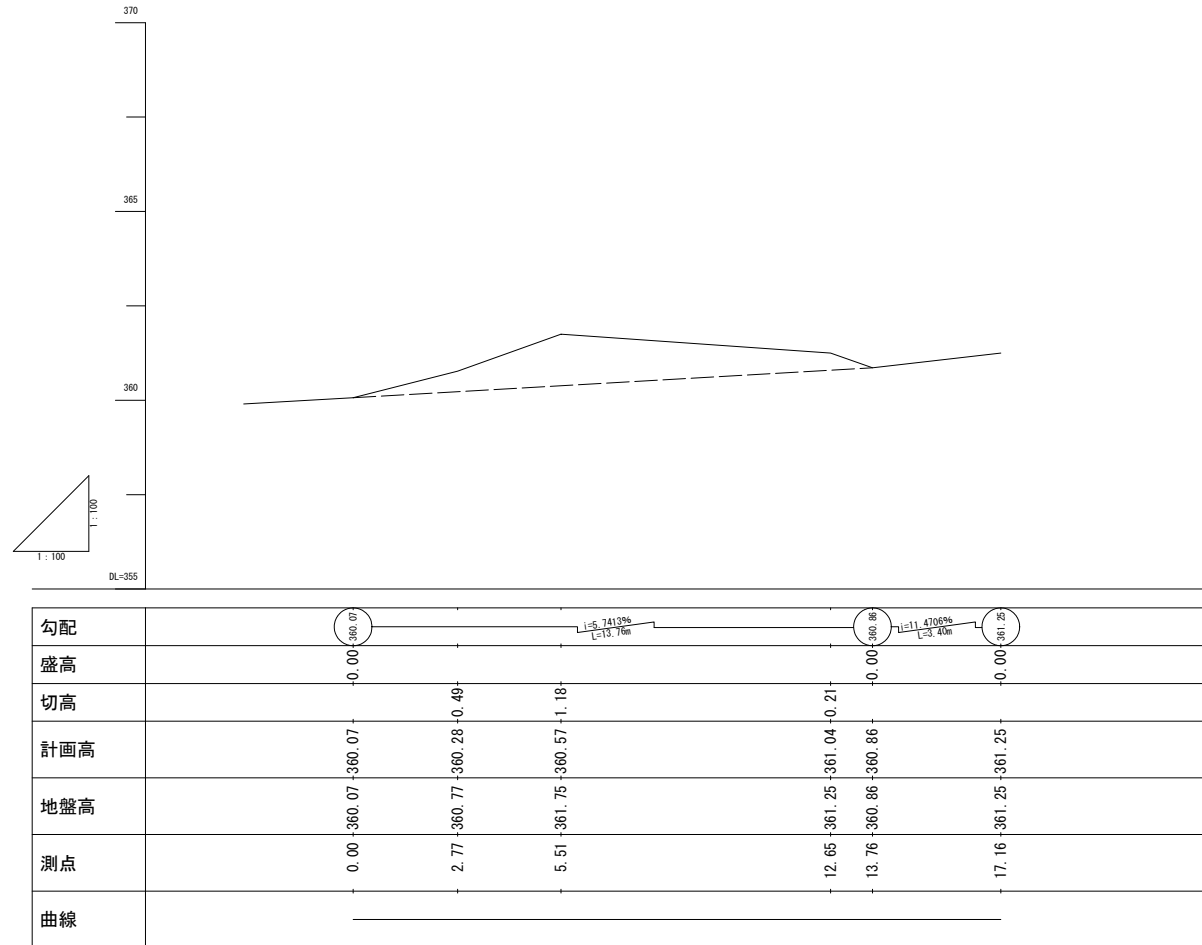


CA : 土砂掘削
BA1 : 盛土
BA2 : 盛土 (土のう)

1号コンクリート谷止工

年度	令和5年度		
図面名	仮設道路縦横断面図		
施工地	日高北部森林管理署 38 林班		
工事名	道垣内の沢二の沢 治山工事		
図面番号	11	縮尺	1:100
受託者名	アサヒコンサルタント株式会社	管理技術者	高橋仁志
設計者	川又将平	製図者	横井翔
北海道森林管理局		日高北部森林管理署	

縦横断図



1号コンクリート谷止工

年度	令和5年度		
図面名	土取場縦横断図		
施工地	日高北部森林管理署 38 林班		
工事名	道垣内の沢二の沢 治山工事		
図面番号	12	縮尺	1:100
受託者名	アサヒコンサルタント株式会社	管理技術者	高橋仁志
設計者	川又将平	製図者	横井翔
北海道森林管理局		日高北部森林管理署	