

林道標準図集

令和5年10月

中部森林管理局

森林整備課

目 次

土 工

土工標準図 1	1
土工標準図 2	2
単曲線拡幅図	3
背向曲線拡幅図	4

土留工・擁壁工

コンクリートブロック擁壁工 1 (A・C)	10
コンクリートブロック擁壁工 1 (A・C)	10-1
2段式擁壁工	13
ブロック擁壁工等 遮水層設置要領	14
コンクリートブロック擁壁 床掘図	15
L型擁壁工	20
L型擁壁工 設置要領	21
コンクリート擁壁工 1 (GW - L - I)	22
コンクリート擁壁工 2 (GW - L - I - 0.3)	23
コンクリート擁壁工 3 (GW - 1.2 - I)	24
コンクリート擁壁工 4 (GW - 1.5 - I)	25
コンクリート擁壁工 5 (GW - L - L)	26
コンクリート擁壁工 6 (GW - L - L - 0.3)	27
コンクリート擁壁工 7 (GW - 1.2 - L)	28
コンクリート擁壁工 8 (GW - 1.5 - L)	29
コンクリート擁壁工 (張付)	30
コンクリート擁壁 床掘図 1	31
コンクリート擁壁 床掘図 2	32
じゃかご工	40
ふとんかご工	41
かご枠工	42
かご枠工設置要領	43
土のう積工	44
大転石積工	45
雑石積工・雑石張工	46

丸太積工	48
木製ブロック積工	49
丸太砕土留工	50
路盤工・舗装工	
路盤工	60
丸太敷工	61
アスファルト舗装工	62
舗装工路肩処理要領	63
コンクリート路面工	64
法面保護工	
簡易法砕工A	70
簡易法砕工B	71
モルタル吹付工	72
コンクリート吹付工	73
特殊配合モルタル吹付工A	74
特殊配合モルタル吹付工B	75
特殊配合モルタル吹付工C	76
植生基材吹付工	77
客土吹付特殊工	78
種子吹付工・客土吹付工	79
編柵工	80
丸太柵工	81
法尻保護工	82
防護施設工	
落石防護柵工	90
ポケット(ヒンジ)式落石防護網工	91
ポケット(埋込)式落石防護網工	92
覆式落石防護網工	93
落石防護網工 選定要領	94
ガードレール(コンクリート建込)設置工	95
ガードレール(土中建込)設置工	96
ガードケーブル設置工	97

排水施設工等

コンクリートU形側溝	100
コンクリートU形横断溝	101
コンクリートU形勾配横断溝	102
自由勾配横断溝	103
コンクリートL形側溝	104
ヒューム管工	105
ボックスカルバート工	106
コレゲートパイプ工	107
高密度ポリエチレン管工	108
雑練石張水路工	109
植生土のう水路工	110
コレゲートフリューム工	111
高密度ポリエチレンU字溝	112
集水暗渠工	113
洗越工	114
木製路面排水工	115
丸太枠工(水叩き工)	116
木工沈床工	117
牛枠工	118
木製溝渠呑口保護工	119
ポリエチレン製角形U字溝	120
路面排水流末処理工	121

その他

伐開・除根	130
立木保護工(当て木)	131
立木保護工(マット)	132
道路施設表示板	133

仮設工

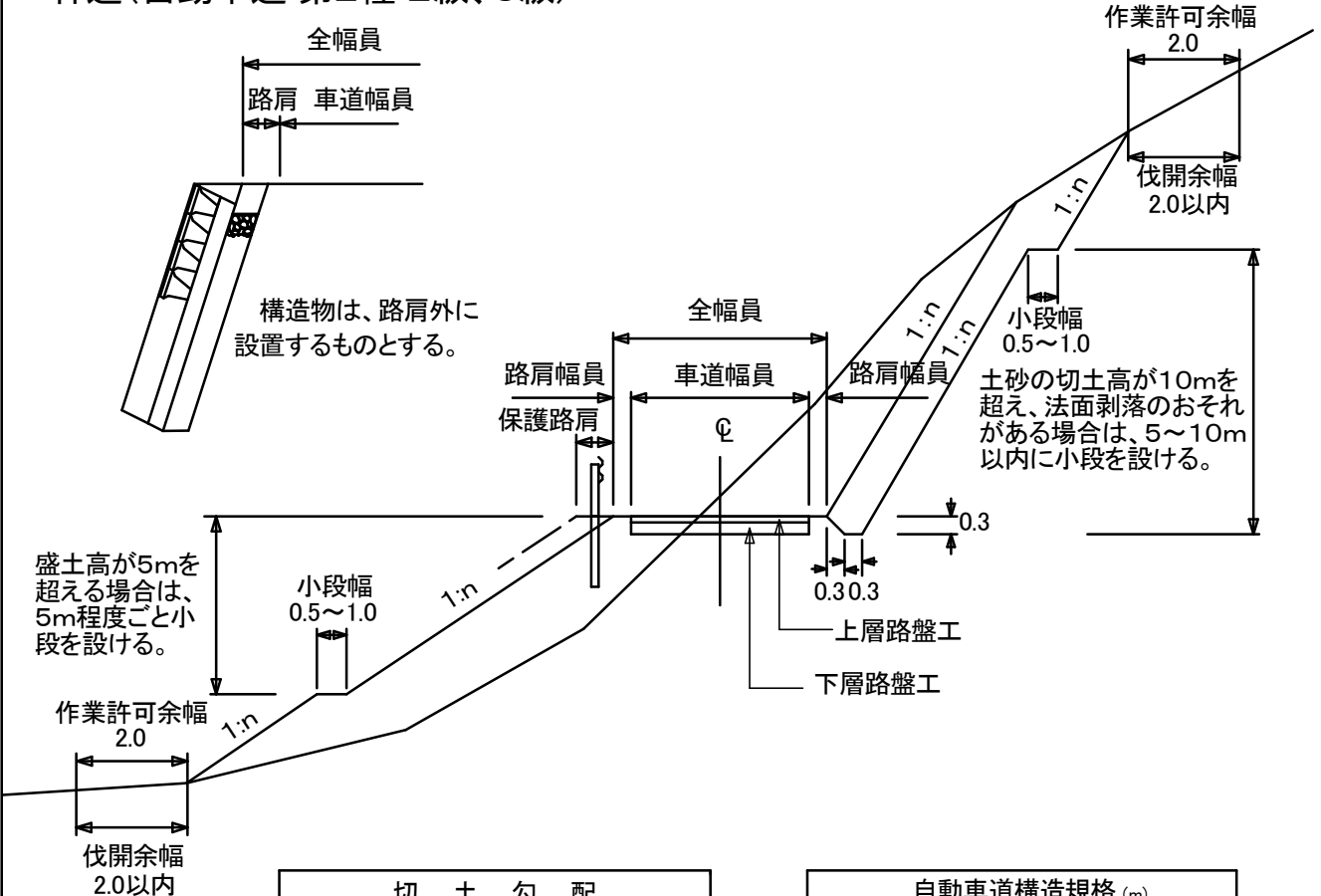
落石防止柵工(A)	140
落石防止柵工(B)	141
足場工(その1)	142
足場工(その2)	143
足場工(その3)	144

土工標準図 1

図面番号 1

(単位 m)

林道(自動車道 第2種 2級、3級)



切土勾配		
地質	記号	勾配
砂・砂質土	S1	1:0.6~0.8
粘性土	S2	1:0.6~0.8
礫質土	S3	1:0.6~0.8
岩塊・玉石	S4	1:0.6~0.8
軟岩(I)A	R1A	1:0.5~0.6
軟岩(I)B	R1B	1:0.3
軟岩(II)	R2	1:0.3
中硬岩	R3	1:0.3
硬岩(I)	R4	1:0.3
硬岩(II)	R5	1:0.3

自動車道構造規格 (m)		
内 訳	自動車道2級	自動車道3級
全 幅 員	3.6~4.0	3.0
車道幅員	3.0	2.0
路肩幅員	0.3~0.5	0.5
保護路肩	0.4	0.4
切土小段幅	0.5以上	0.5以上
盛土小段幅	0.5以上	0.5以上

盛土勾配			
種 別		勾 配	
		保安林	普通林
盛 土 (残 土)	直高 1.5m 以下	1:1.2	1:1.2
		1:1.5	

備考 普通林の盛土高が10mを超える箇所の法勾配は 1:1.5とする。

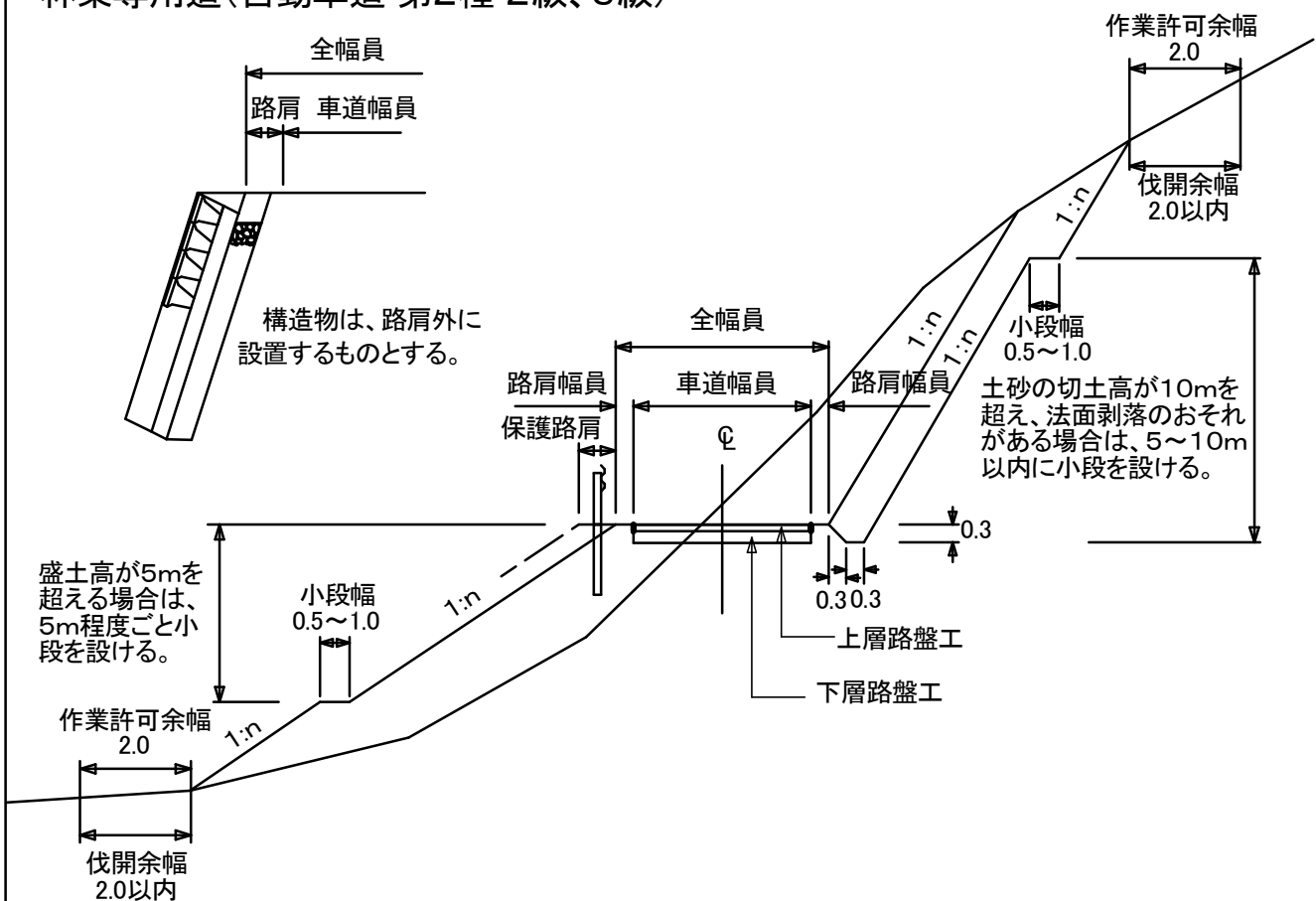
土工標準図 2

図面
番号

2

(単位 m)

林業専用道(自動車道 第2種 2級、3級)



切土勾配		
地質	記号	勾配
砂・砂質土	S1	1:0.6
粘性土	S2	1:0.6
礫質土	S3	1:0.6
岩塊・玉石	S4	1:0.6
軟岩(Ⅰ)A	R1A	1:0.6
軟岩(Ⅰ)B	R1B	1:0.3
軟岩(Ⅱ)	R2	1:0.3
中硬岩	R3	1:0.3
硬岩(Ⅰ)	R4	1:0.3
硬岩(Ⅱ)	R5	1:0.3

盛土勾配		
種別		勾配
盛土 (残土)	直高 10m以下	1:1.2
	直高 10m越え	1:1.5

備考 1 現地の地形・地質によって、左記の切土法勾配で安定しない場合は、現地にあった勾配とする。
2 林業専用道の盛土勾配は、保安林・普通林とも上記の勾配とする。

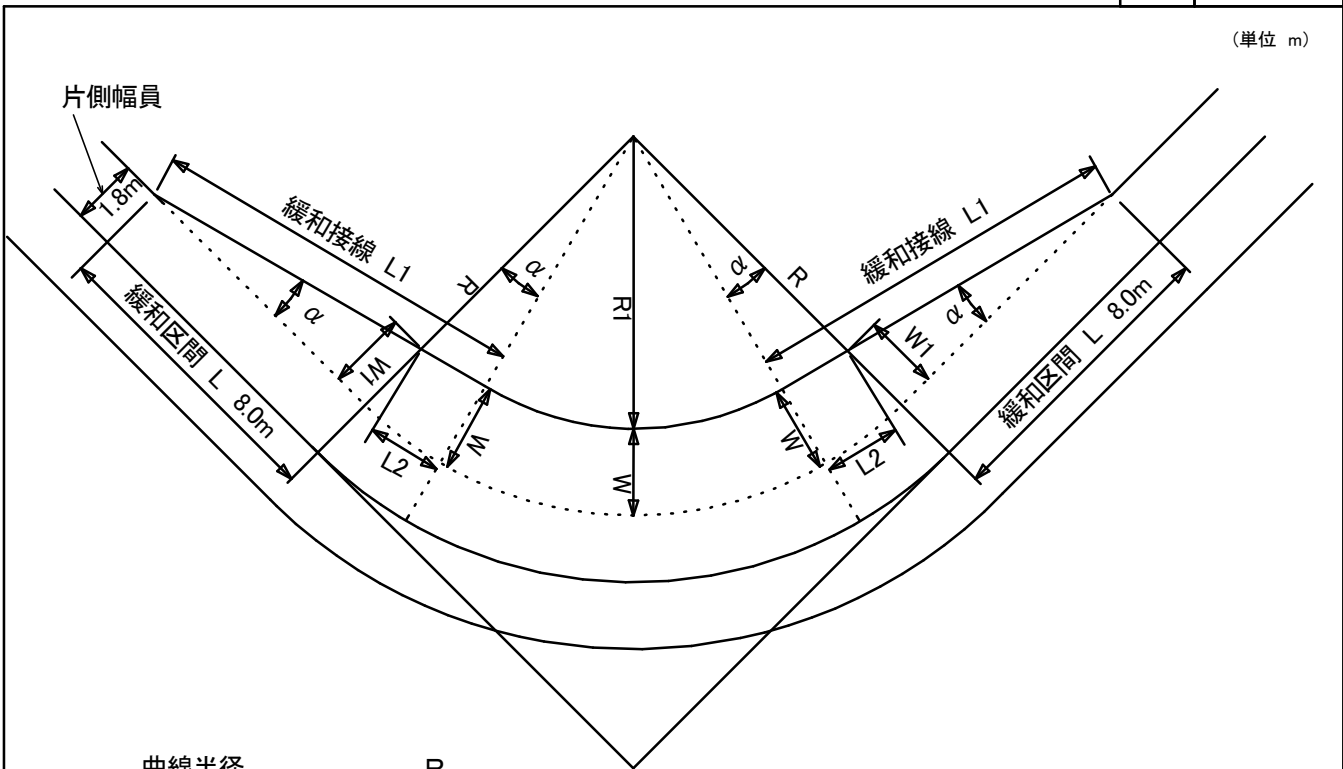
林業専用道構造規格 (m)	
全幅員	3.6~4.0
車道幅員	3.0
路肩幅員	0.3~0.5
保護路肩	0.4
切土小段幅	0.5以上
盛土小段幅	0.5以上

単曲線拡幅図

図面
番号

3

(単位 m)



曲線半径	R
MC拡幅量	W
路肩半径	R1 $R - W - 1.8$
缓和接線	L1 $\sqrt{(L^2 + (R - 1.8)^2) - R1^2}$
接線角	α $\tan^{-1}(L1 / R1) - \tan^{-1}(L / (R - 1.8))$
BC・EC拡幅量	W1 $\tan \alpha \times 8.0$
曲線内缓和接線	L2 $\tan \alpha \times R1$

自動車道2級・林業専用道 設計速度15~20km 全幅員3.6m

半径 R	拡幅量		曲線内 缓和接線 L2	路肩半径 R1	缓和接線 L1	接線角度 α ° ' "
	MC W	BC/EC W1				
12以上13未満	2.3	2.0	2.0	7.9	10.3	14° 20' 40"
13以上15未満	2.0	1.8	2.0	9.2	10.2	12° 31' 00"
15以上16未満	1.8	1.6	2.3	11.4	10.4	11° 10' 16"
16以上19未満	1.5	1.3	2.1	12.7	10.2	9° 24' 55"
19以上25未満	1.3	1.1	2.3	15.9	10.3	8° 06' 24"
25以上30未満	1.0	0.9	2.4	22.2	10.5	6° 12' 06"
30以上35未満	0.8	0.7	2.4	27.4	10.4	4° 58' 30"
35以上45未満	0.5	0.4	1.8	32.7	9.8	3° 12' 35"
45以上50未満	0.3	0.3	1.5	42.9	9.5	1° 58' 00"

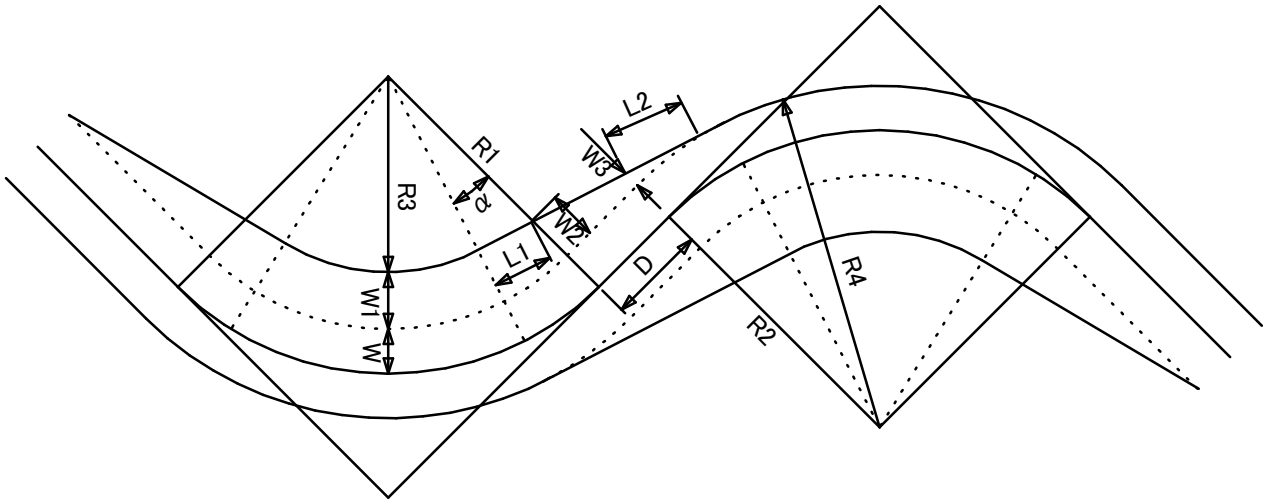
自動車道2級(特例値)		自動車道3級(全幅員3.0m)	
半径 R	拡幅量 MC・BC・EC	半径 R	拡幅量 MC・BC・EC
12以上 15未満	1.0	6以上 9未満	1.0
15以上 18未満	0.8	9以上 13未満	0.8
18以上 24未満	0.5	13以上 25未満	0.5
24以上 35未満	0.3	25以上 50未満	0.3

備考 自動車道2級の特例値は、利用形態がもっぱら森林施業の実施で、車両前面から後車輪軸までの距離が6m以下の場合とし、林業専用道にも適用できるものとする。

背向曲線拡幅図

(単位 m)

背向曲線において、曲線間距離が接近している場合は、下記の計算から影響を受ける各曲線の拡幅量を求め、すり付けることとする。
 拡幅を外側に設ける場合などは、最適な拡幅となるよう図上検討を加えるものとする。



- R1: 拡幅する曲線半径
- R2: 影響を受ける曲線半径
- W: 片側幅員
- W1: MC拡幅量
- R3: R1側の路肩半径 = $R1 - W - W1$
- R4: R2側の路肩半径 = $R2 + W$
- D: 曲線間距離
- W2: R1側のBC又は、ECの拡幅量 = $R1 - \sqrt{(R3^2 + L1^2)} - W$
- W3: R2側のBC又は、ECの拡幅量 = $\sqrt{(R4^2 + L2^2)} - R2 - W$
- L1: R1側の曲線内緩和接線長 = $\tan \alpha \times R3$
- L2: R2側の曲線内緩和接線長 = $\tan \alpha \times R4$
- α : 接線角 = $\cos^{-1}((R3 + R4)/X) - \tan^{-1}(D/(R1 + R2))$
- X: 円心間距離 = $\sqrt{((R1 + R2)^2 + D^2)}$

計算例

片側幅員 W 1.8m
 曲線間距離 D 4.5m

	曲線半径		拡幅量		路肩半径		拡幅量		曲線内緩和接線長		接線角度	
	R1	12.0	W1	2.3	R3	7.9	W2	2.0	L1	2.2	α	15° 22' 48"
影響を受ける曲線	R2	18.0			R4	19.8	W3	0.7	L2	5.4		

		影響を受ける曲線半径 R2									
		12	13	15	16	19	25	30	35	45	50
拡幅する 曲線半径 R1	12	6.3	6.1	5.9	5.8	5.4	4.6	4.0	3.4	2.1	1.5
	13	6.5	6.4	6.2	6.0	5.7	5.1	4.5	4.0	2.9	2.3
	15	6.7	6.6	6.4	6.3	6.0	5.4	4.9	4.4	3.4	2.9
	16	6.9	6.8	6.6	6.5	6.3	5.8	5.4	5.0	4.1	3.7
	19	7.0	7.0	6.8	6.7	6.5	6.1	5.7	5.4	4.7	4.3
	25	7.3	7.2	7.1	7.0	6.9	6.5	6.3	6.0	5.5	5.2
	30	7.4	7.4	7.3	7.2	7.1	6.8	6.6	6.4	6.0	5.7
	35	7.6	7.6	7.5	7.5	7.4	7.2	7.1	7.0	6.7	6.5
	45	7.8	7.7	7.7	7.7	7.6	7.5	7.5	7.4	7.2	7.1

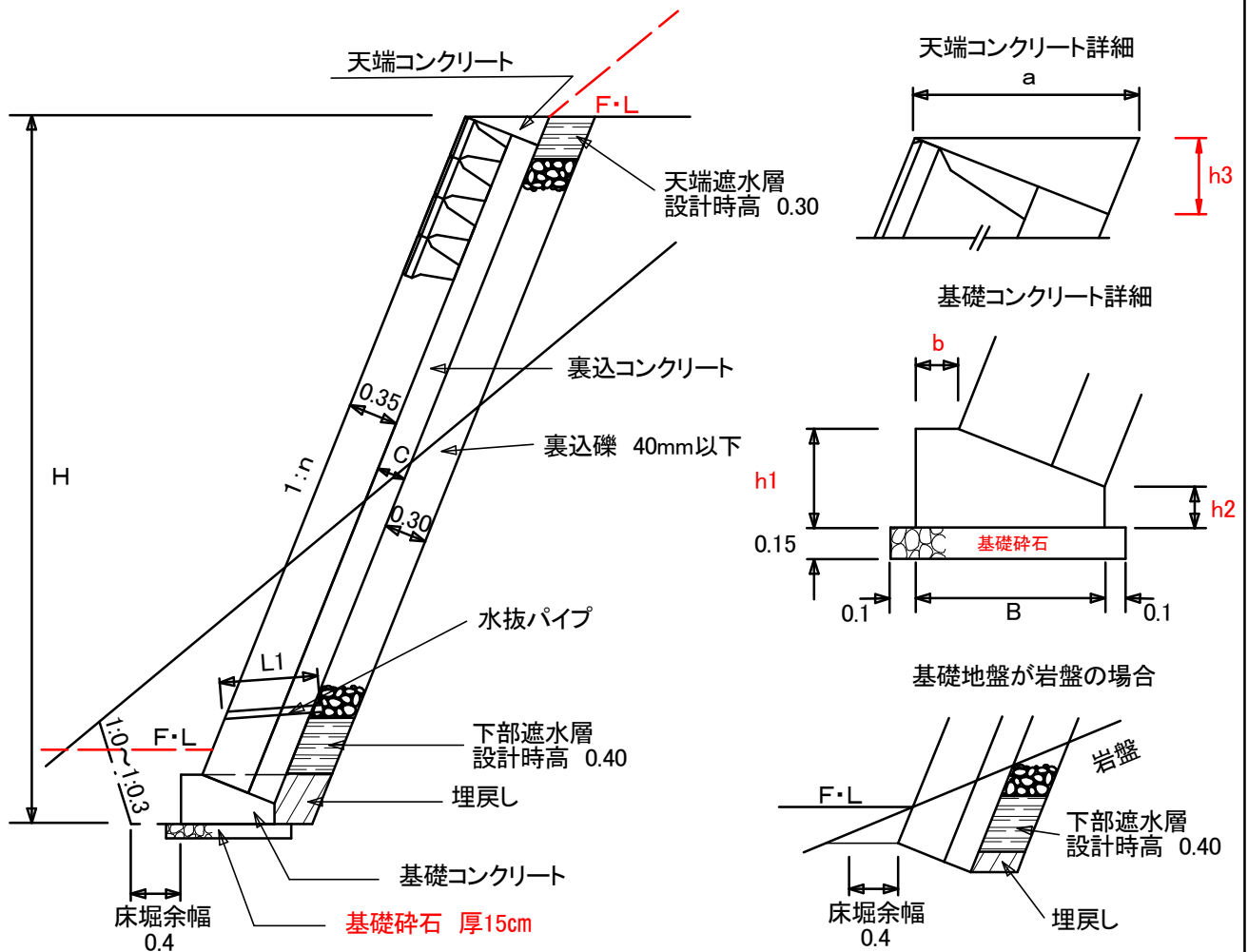
- 備考 1 曲線間距離が上表の距離を超える場合、単曲線と同様にすり付けるものとする。
- 2 曲線の区分範囲は、単曲線と同様である。

コンクリートブロック擁壁工 1

図面
番号

10

(単位 m)



- 備考
- 1 縁切材(エラストイト t=10mm)を延長10m程度に1箇所設置する。
 - 2 水抜パイプ設置対象面積は、裏込礫対象面積とする。
 - 3 水抜パイプは、VP φ50mmを3㎡に1箇所程度(2%程度の勾配を設ける)とし、吸出防止材(30cm角)を設置する。ただし、水抜パイプを設置しない場合は、良質土で埋戻しをする。
 - 4 基礎地盤が土砂の場合は、原則として基礎コンクリート及び基礎砕石(40~0mm)を施工する。
 - 5 基礎地盤が岩盤の場合は基礎コンクリート及び基礎砕石は設けませんが、必要に応じ調整コンクリート0.05 m³/mまでを見込むことができる。
 - 6 破線は切土側に適用する。
 - 6 条件が異なる場合は別途安定計算を実施すること。

コンクリートブロック擁壁工 1

図面
番号

10-1

BW-L-N

寸法表及び材料表（土質b-S） 滑動摩擦係数 0.6

型式 区分	H	前法	天端幅	寸法 (m)						水抜パイプ L1	設置箇所
		n	a	h1	h2	h3	b	B	C		
C	2.00~4.00	0.40	0.59	0.35	0.14	0.20	0.15	0.67	0.20	0.70	路側のみ
	4.50	0.40	0.65	0.35	0.12	0.22	0.15	0.71	0.25	0.75	
	5.00	0.40	0.70	0.35	0.10	0.24	0.15	0.76	0.30	0.80	

BW-L-N

寸法表及び材料表（土質b-R） 滑動摩擦係数 0.7

型式 区分	H	前法	天端幅	寸法 (m)						水抜パイプ L1	設置箇所
		n	a	h1	h2	h3	b	B	C		
C	2.00~5.00	0.40	0.59	-	-	0.20	-	0.60	0.20	0.70	路側のみ

材料表（土質b-S） 滑動摩擦係数 0.6

型式 区分	H	胴込コン	裏コン	水抜パイプ	天端コン体積	基礎コン体積	基礎型枠	敷磔体積
		m ³ /m ²	m ³ /m ²	m/m ²	m ³ /m	m ³ /m	m ² /m	m ³ /m
C	2.00~4.00	0.19	0.20	0.23	0.06	0.18	0.49	0.13
	4.50	0.19	0.25	0.25	0.07	0.18	0.47	0.14
	5.00	0.19	0.30	0.27	0.08	0.19	0.45	0.14

寸法表及び材料表（土質b-R） 滑動摩擦係数 0.7

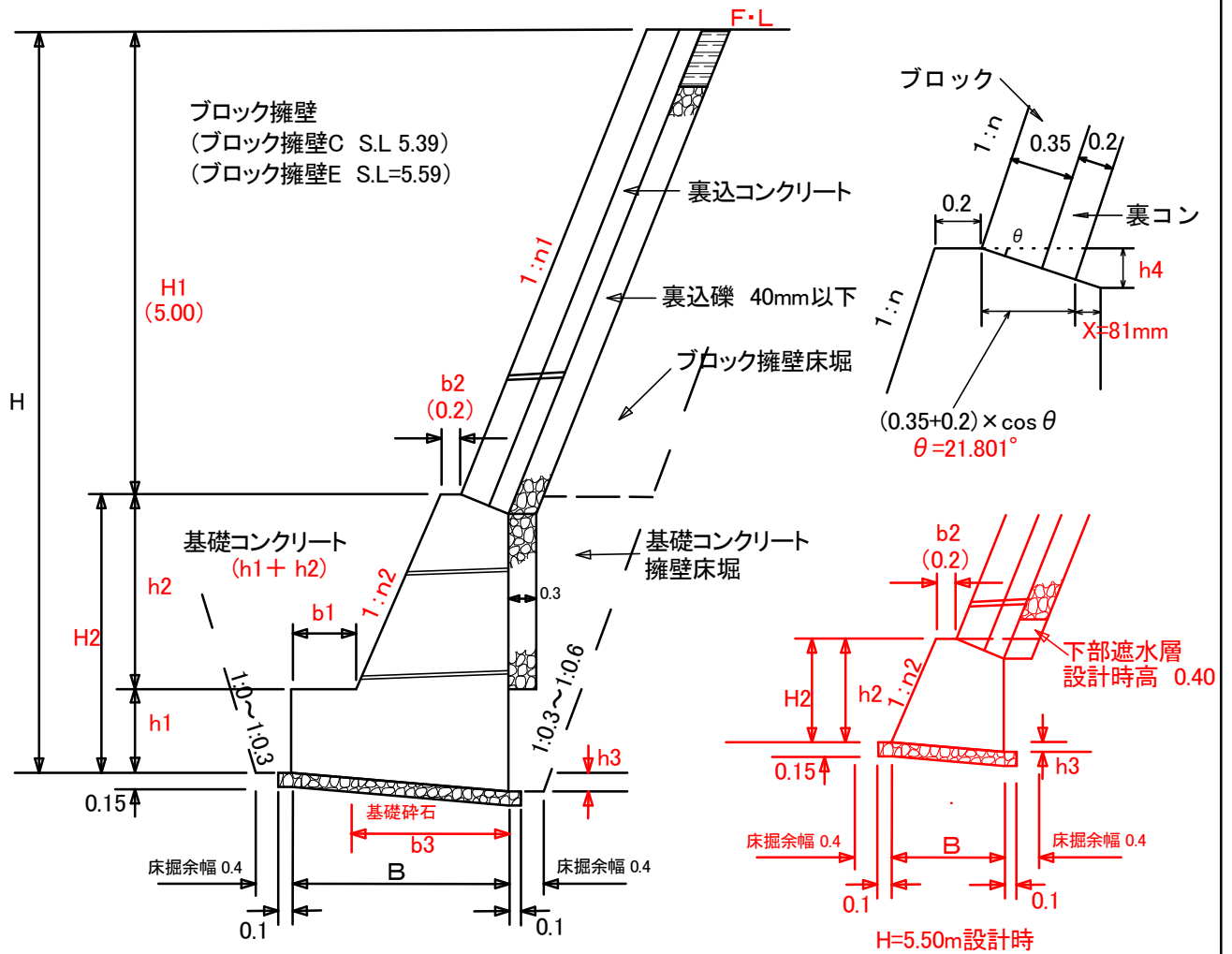
型式 区分	H	胴込コン	裏コン	水抜パイプ	天端コン体積	基礎コン体積	基礎型枠	敷磔体積
		m ³ /m ²	m ³ /m ²	m/m ²	m ³ /m	m ³ /m	m ² /m	m ³ /m
C	2.00~5.00	0.19	0.20	0.23	0.06	-	-	-

2段式擁壁工

図面
番号

13

(単位:m)



寸法表及び材料表 (土質b-S) 滑動摩擦係数 0.6

前法 n	H	H2	h1	h2	h3	b1	b2	b3	B	コンクリート m3/m	型枠 m2/m	敷礫 m3/m	摘要
0.40	5.50	0.50	0.00	0.50	0.20	0.00	0.20	0.99	0.99	0.48	1.00	0.18	
	6.00	1.00	0.40	0.60	0.20	0.40	0.20	1.03	1.43	1.19	2.01	0.24	
	6.50	1.50	0.50	1.00	0.25	0.40	0.20	1.19	1.59	1.92	3.09	0.27	
	7.00	2.00	0.60	1.40	0.25	0.40	0.20	1.35	1.75	2.70	4.12	0.29	
	7.50	2.50	0.70	1.80	0.30	0.50	0.20	1.51	2.01	3.71	5.20	0.33	
	8.00	3.00	0.90	2.10	0.30	0.65	0.20	1.63	2.28	4.87	6.22	0.37	

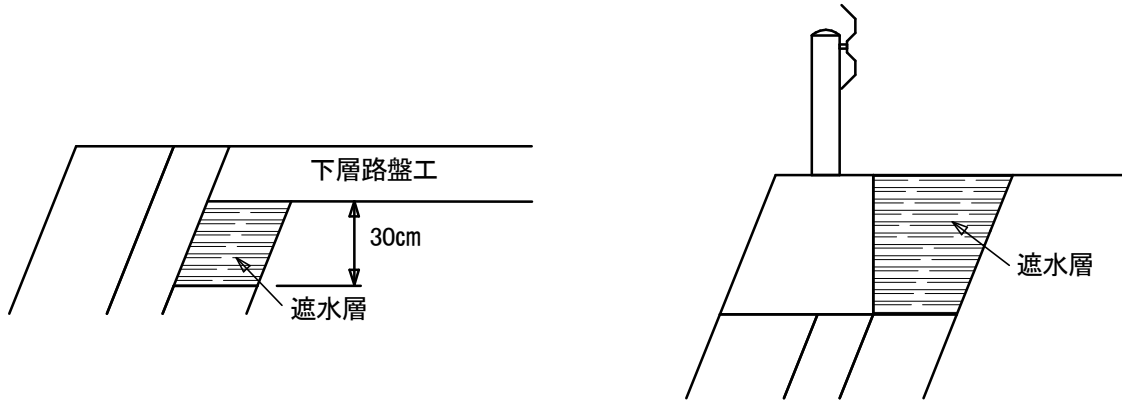
寸法表及び材料表 (土質b-R) 滑動摩擦係数 0.7

前法 n	H	H2	h1	h2	h3	b1	b2	b3	B	コンクリート m3/m	型枠 m2/m	敷礫 m3/m	摘要
0.40	5.50	0.50	0.00	0.50	0.20	0.00	0.20	0.99	0.99	0.48	1.00	-	
	6.00	1.00	0.40	0.60	0.20	0.40	0.20	1.03	1.43	1.19	2.01	-	
	6.50	1.50	0.50	1.00	0.20	0.40	0.20	1.19	1.59	1.88	3.04	-	
	7.00	2.00	0.60	1.40	0.20	0.40	0.20	1.35	1.75	2.66	4.07	-	
	7.50	2.50	0.70	1.80	0.20	0.50	0.20	1.51	2.01	3.61	5.10	-	
	8.00	3.00	0.90	2.10	0.20	0.65	0.20	1.63	2.28	4.76	6.12	-	

寸法表2

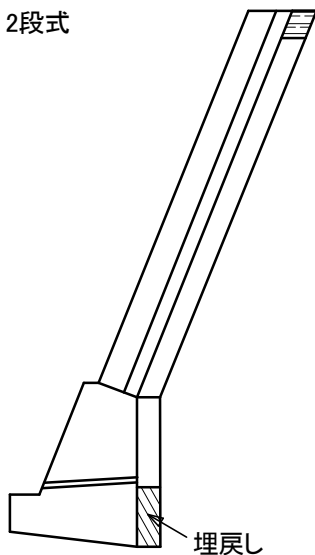
共通寸法	
H1	5.00
n2	0.40
a1	0.59
a2	0.79
h4	0.24
法率	1.077

- 備考
- 1 端型枠は必要に応じて計上する。
 - 2 縁切材(エラストイト t=10mm)を延長10m程度に1箇所設置する。
 - 3 水抜パイプは、VPφ50mmを3m²に1箇所程度(2%程度の勾配を設ける)とし、吸出防止材(30cm角)を設置する。ただし、水抜パイプを設置しない場合は、良質土で埋戻しをする。
 - 4 基礎地盤が土砂の場合は、原則として基礎砕石(40~0cm)を施工する。
 - 5 床堀は、コンクリート擁壁に準じる。(図面番号32参照)
 - 6 前法0.50を使用する場合は別途安定計算をすること。



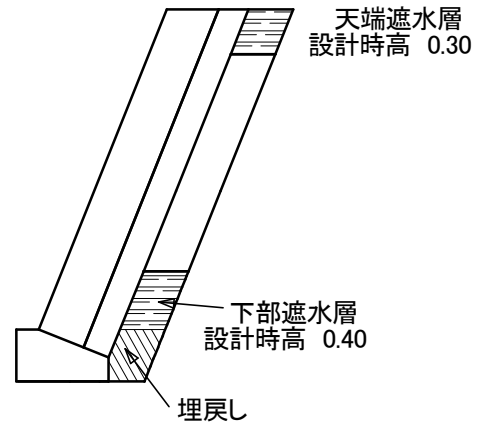
下層路盤工施工底面より30cmまで遮水層とする。
 下層路盤工を施工しない場合は、天端より30cmまで遮水層とする。
 ガードレール基礎が設置される場合は、ガードレール基礎底面まで遮水層とする。
 簡易舗装及びコンクリート路面工を施工する場合は、表層工、コンクリート施工面からは裏込め層とする。

2段式



天端遮水層
設計時高 0.30

標準

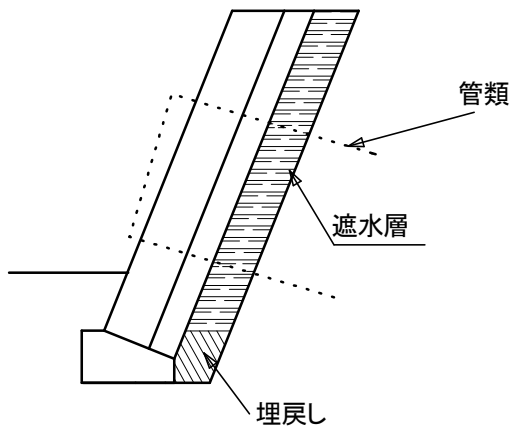


天端遮水層
設計時高 0.30

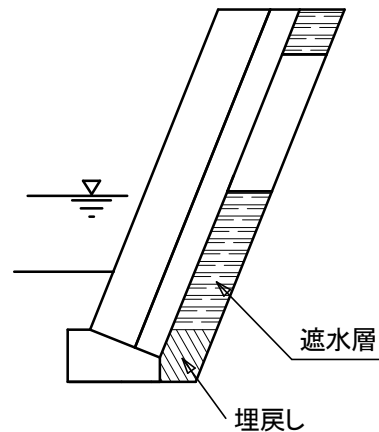
下部遮水層
設計時高 0.40

2段式擁壁の基礎コンクリートに水抜きパイプを見込まない場合は、すべて埋め戻しとする。

呑口部



水衝部・流水部



呑口部にあたる場合は、原則として全面を遮水層とする。
 水衝部・流水部にあたる場合は、原則として常水時の水位以下を遮水層とするが、
 現地の状況を勘案し、決定する。

コンクリートブロック擁壁 床掘図

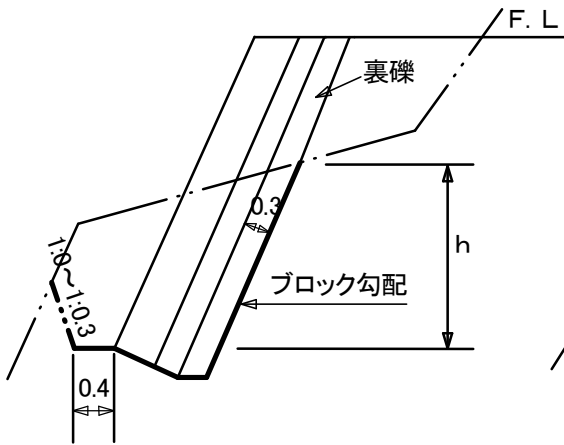
図面
番号

15

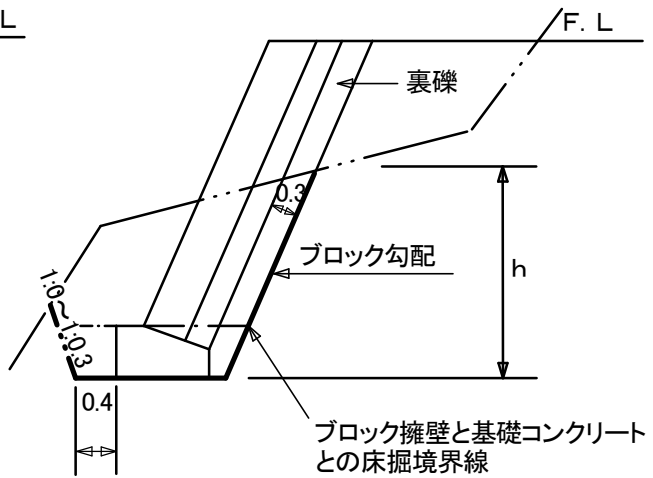
(単位:m)

路側 h=5m未満のS1、S2、S3、S4、R1-A、R1-B、R2、R3、R4

▽基礎コンクリート 無

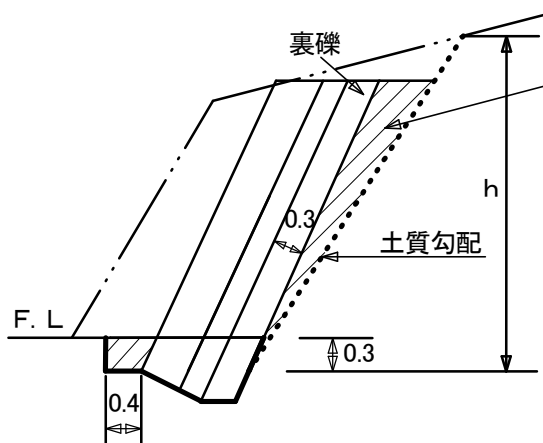


▽基礎コンクリート 有

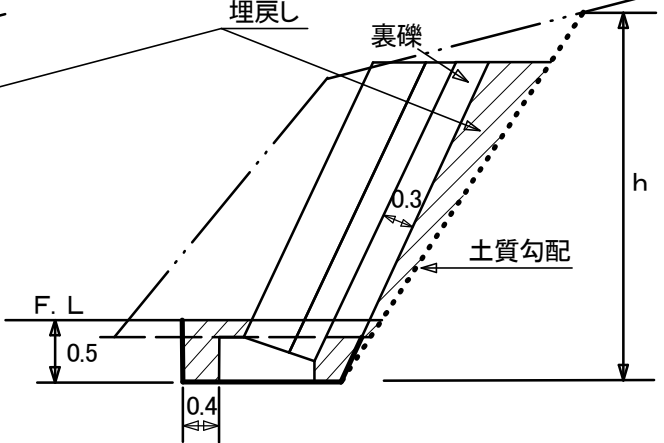


山留(切土法止め) h=5m以上のS1、S2、S3、S4、R1-A、R1-B、R2、R3、R4

▽基礎コンクリート 無

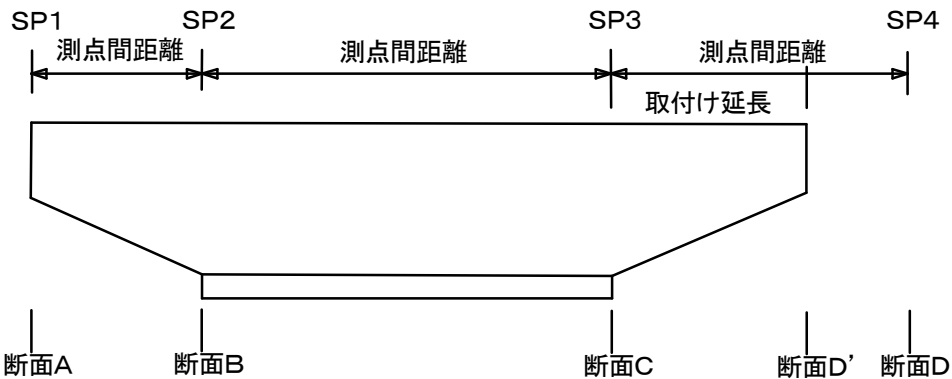


▽基礎コンクリート 有



※ F. Lより下部を床掘とし、上部は切土とする。

ブロック擁壁等 床掘計算例



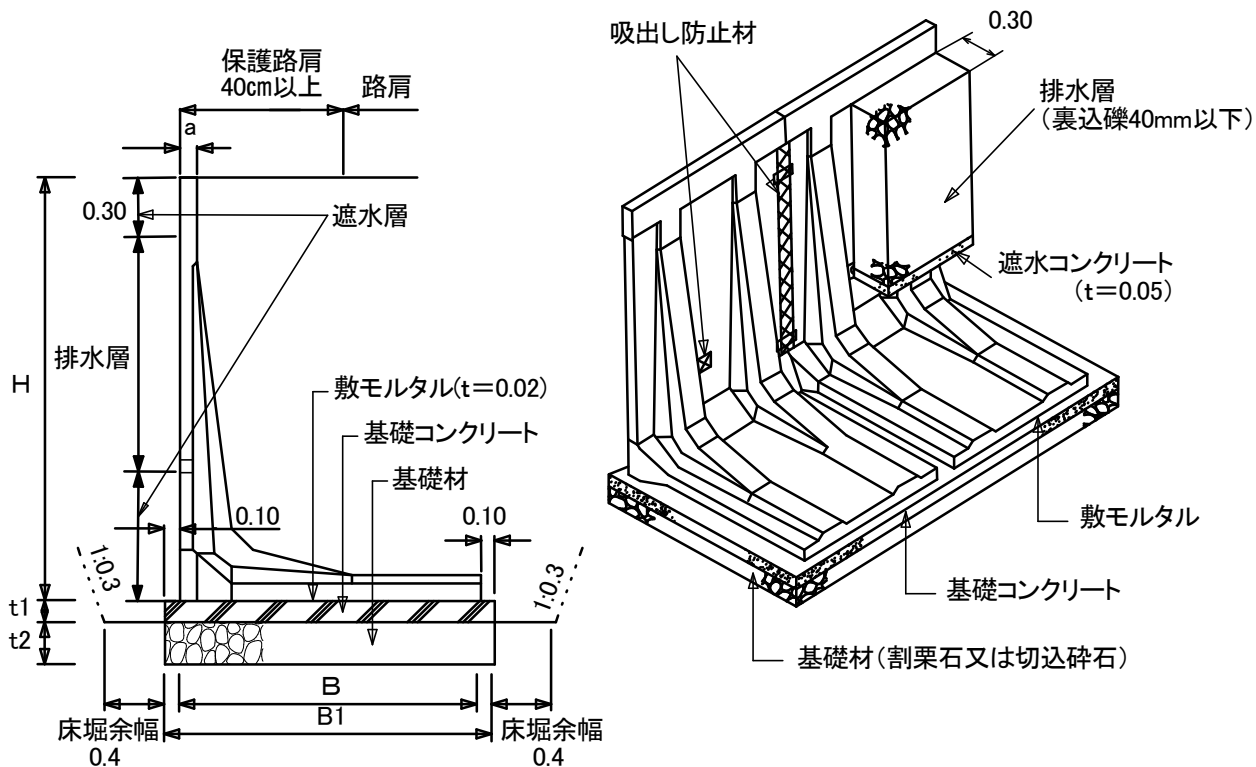
断面積	断面Aと断面Bの平均	断面Bと断面Cの平均	断面Cと断面D'の平均
距離	測点間距離	測点間距離	取付け延長

構造物の床掘計算は、切土、盛土の計算と同様に2測点間の平均断面積に測点間距離を乗じて算出することを原則とする。ただし、上図のように構造物の取付けが測点間(SP3~SP4)の途中で終わっている箇所については、直近の横断面Dに取付け高を挿入した近似断面D'により整合性のある土量計算をするものとする。

L型擁壁工

(単位 m)

現地までの道程が遠く、生コン運搬に支障がある時など・
生コン量を少なくする必要のある箇所に適用する。

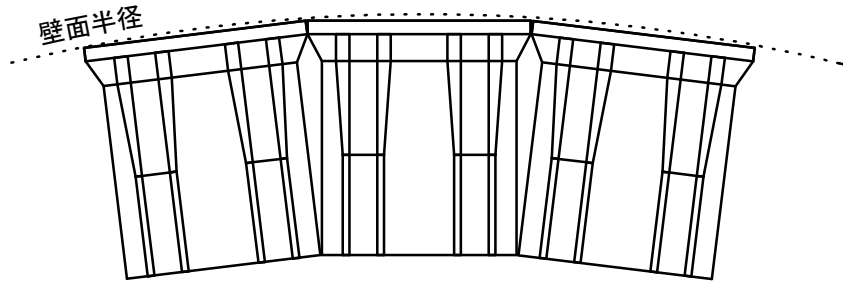


寸法表及び材料表

H	B	B1	a	参考質量	t1	t2	基礎コンクリート 体積 (m ³ /m)	基礎型枠 面積 (m ² /m)	基礎材
m	m	m	m	(kg)	m	m			(m ³ /m)
0.75	0.60	0.80	0.10	449	0.10	0.20	0.08	0.20	0.16
1.00	0.80	1.00	0.10	684			0.10	0.20	0.20
1.25	1.00	1.20	0.10	957			0.12	0.20	0.24
1.50	1.05	1.25	0.10	1,111			0.13	0.20	0.25
1.75	1.23	1.43	0.12	1,498			0.14	0.20	0.29
2.00	1.40	1.60	0.12	1,785		0.16	0.20	0.40	
2.25	1.58	1.78	0.12	2,144		0.18	0.20	0.44	
2.50	1.75	1.95	0.12	2,481		0.20	0.20	0.49	
2.75	1.93	2.13	0.12	2,966		0.21	0.20	0.53	
3.00	2.10	2.30	0.12	3,359		0.35	0.30	0.58	
3.25	2.28	2.48	0.16	4,885	0.15	0.25	0.37	0.30	0.62
3.50	2.45	2.65	0.16	5,216			0.40	0.30	0.66
3.75	2.63	2.83	0.16	6,090			0.42	0.30	0.71
4.00	2.80	3.00	0.16	6,425			0.45	0.30	0.90
4.25	2.98	3.18	0.20	8,226			0.48	0.30	0.95
4.50	3.15	3.35	0.20	8,642		0.50	0.30	1.01	
4.75	3.33	3.53	0.20	9,817		0.53	0.30	1.06	
5.00	3.50	3.70	0.20	10,238		0.56	0.30	1.11	

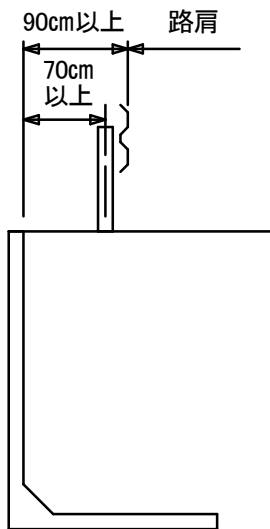
- 備考 1 基礎地盤が岩の場合は、基礎材は見込まないものとする。
 2 山岳地での施工高は、3.5m以下とする。
 3 半径の小さい外カーブ、縦断勾配が急な箇所、据付用クレーンの搬入設置が困難な箇所には施工しないものとする。

曲線外に設置する場合



H	壁面半径
m	m
0.75	4.05
1.00	5.75
1.25	7.43
1.50	7.85
1.75	9.15
2.00	10.62
2.25	12.08
2.50	13.55
2.75	15.01
3.00	16.47
3.25	17.60
3.50	19.06

土中用ガードレールを併設する場合



保護路肩として90cm以上を確保する。

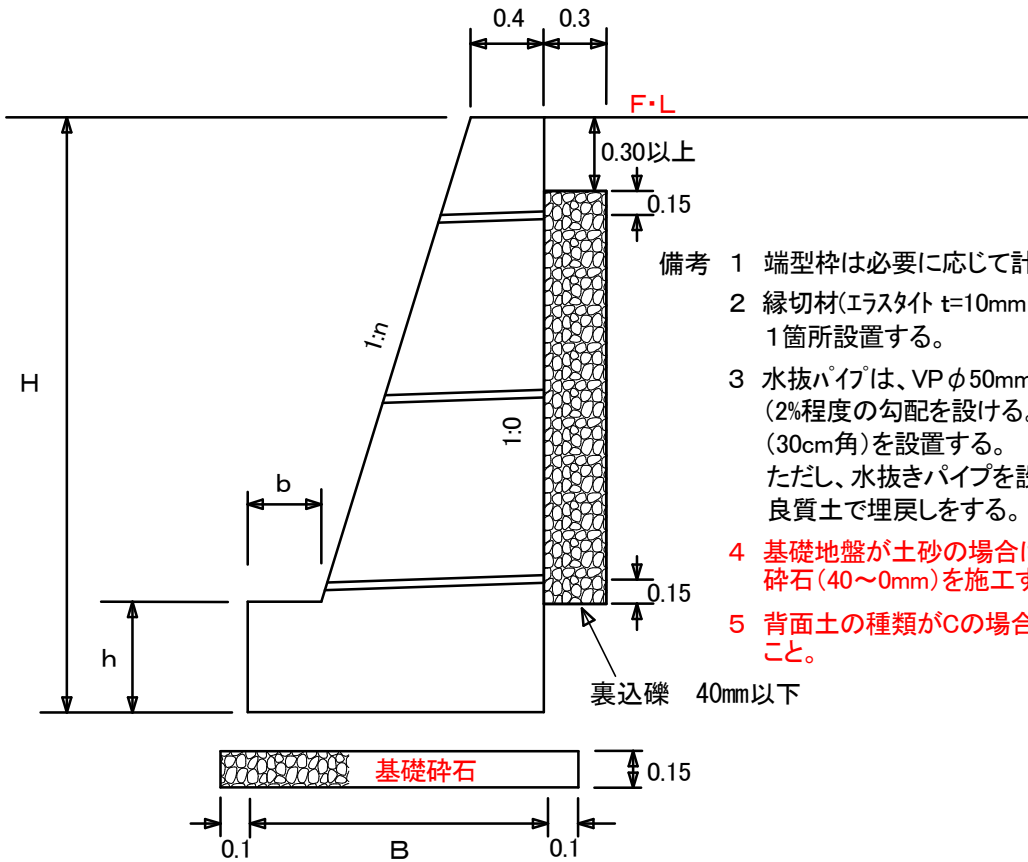
コンクリート擁壁工 1

図面
番号

22

型式 GW-L-I

(単位:m)



- 備考
- 1 端型枠は必要に応じて計上する。
 - 2 縁切材(エラストイト t=10mm)を延長10m程度に1箇所設置する。
 - 3 水抜パイプは、VP φ50mmを3㎡に1箇所程度(2%程度の勾配を設ける。)とし、吸出防止材(30cm角)を設置する。
ただし、水抜きパイプを設置しない場合は、良質土で埋戻しをする。
 - 4 基礎地盤が土砂の場合は、原則として基礎砕石(40~0mm)を施工する。
 - 5 背面土の種類がCの場合は、別途計算すること。

寸法表及び材料表 (土質b-S) 滑動摩擦係数 0.6

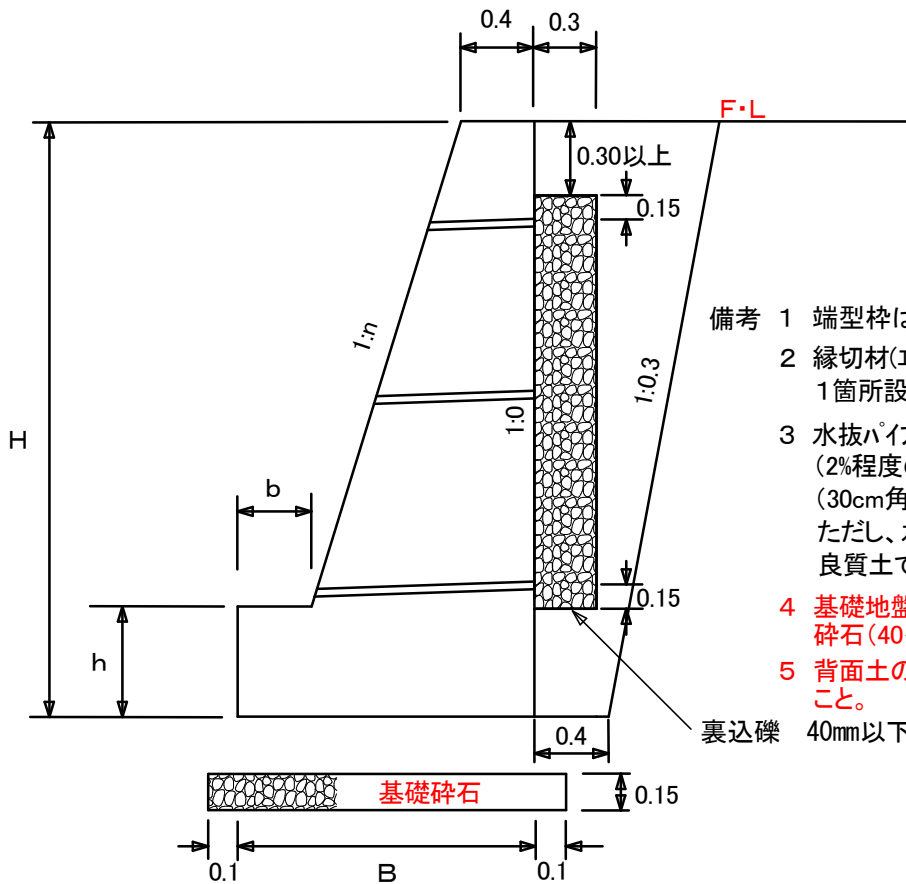
H	壁面法勾配		寸法 (m)				材 料(m当り)		
	n	n'	B	b	h	a	コンクリート(m ³)	型枠(m ²)	敷礫(m ²)
2.00	0.15		0.94	0.30	0.40	0.40	1.21	4.02	1.14
2.50	0.20		1.10	0.30	0.50	0.40	1.75	5.04	1.30
3.00	0.25		1.33	0.30	0.50	0.40	2.44	6.08	1.53
3.50	0.25		1.53	0.40	0.60	0.40	3.13	7.09	1.73
4.00	0.25		1.70	0.45	0.60	0.40	3.83	8.10	1.90
4.50	0.30		1.99	0.45	0.70	0.40	5.08	9.17	2.19
5.00	0.30		2.11	0.45	0.80	0.40	6.01	10.18	2.31
5.50	0.30		2.26	0.45	0.80	0.40	7.00	11.21	2.46
6.00	0.30		2.41	0.45	0.80	0.40	8.06	12.23	2.61
6.50	0.30		2.56	0.45	0.80	0.40	9.20	13.25	2.76
7.00	0.30		2.71	0.45	0.80	0.40	10.41	14.27	2.91
7.50	0.35		3.20	0.45	0.80	0.40	13.09	15.40	3.40
8.00	0.35		3.34	0.45	0.90	0.40	14.66	16.42	3.54

寸法表及び材料表 (土質b-R) 滑動摩擦係数 0.7

H	壁面法勾配		寸法 (m)				材 料(m当り)		
	n	n'	B	b	h	a	コンクリート(m ³)	型枠(m ²)	敷礫(m ²)
2.00	0.15		0.94	0.30	0.40	0.40	1.21	4.02	-
2.50	0.15		1.00	0.30	0.50	0.40	1.60	5.02	-
3.00	0.20		1.20	0.30	0.50	0.40	2.23	6.05	-
3.50	0.20		1.30	0.30	0.50	0.40	2.75	7.06	-
4.00	0.20		1.45	0.35	0.50	0.40	3.35	8.07	-
4.50	0.25		1.75	0.35	0.50	0.40	4.48	9.12	-
5.00	0.25		1.85	0.35	0.60	0.40	5.29	10.14	-
5.50	0.25		2.00	0.40	0.70	0.40	6.20	11.15	-
6.00	0.25		2.10	0.40	0.80	0.40	7.14	12.16	-
6.50	0.25		2.20	0.40	0.90	0.40	8.14	13.17	-
7.00	0.25		2.45	0.55	1.00	0.40	9.35	14.18	-
7.50	0.25		2.60	0.60	1.10	0.40	10.54	15.20	-
8.00	0.25		2.75	0.65	1.20	0.40	11.80	16.21	-

型式 GW-L-I-0.3

(単位:m)



- 備考
- 1 端型枠は必要に応じて計上する。
 - 2 縁切材(エラストイト t=10mm)を延長10m程度に1箇所設置する。
 - 3 水抜パイプは、VPφ50mmを3㎡に1箇所程度(2%程度の勾配を設ける。)とし、吸出防止材(30cm角)を設置する。
ただし、水抜きパイプを設置しない場合は、良質土で埋戻しをする。
 - 4 基礎地盤が土砂の場合は、原則として基礎碎石(40~0mm)を施工する。
 - 5 背面土の種類がCの場合は、別途計算すること。
- 裏込礫 40mm以下

寸法表及び材料表 (土質b-S) 滑動摩擦係数 0.6

H	壁面法勾配		寸法 (m)				材 料(m当り)		
	n	n'	B	b	h	a	コンクリート(m³)	型枠(m²)	敷礫(m²)
2.00	0.10		0.87	0.30	0.30	0.40	1.09	4.01	1.07
2.50	0.15		1.03	0.30	0.30	0.40	1.55	5.02	1.23
3.00	0.20		1.22	0.30	0.40	0.40	2.20	6.05	1.42
3.50	0.20		1.32	0.30	0.40	0.40	2.73	7.06	1.52
4.00	0.20		1.50	0.40	0.50	0.40	3.38	8.07	1.70
4.50	0.25		1.80	0.40	0.50	0.40	4.50	9.12	2.00
5.00	0.25		1.95	0.45	0.60	0.40	5.35	10.14	2.15

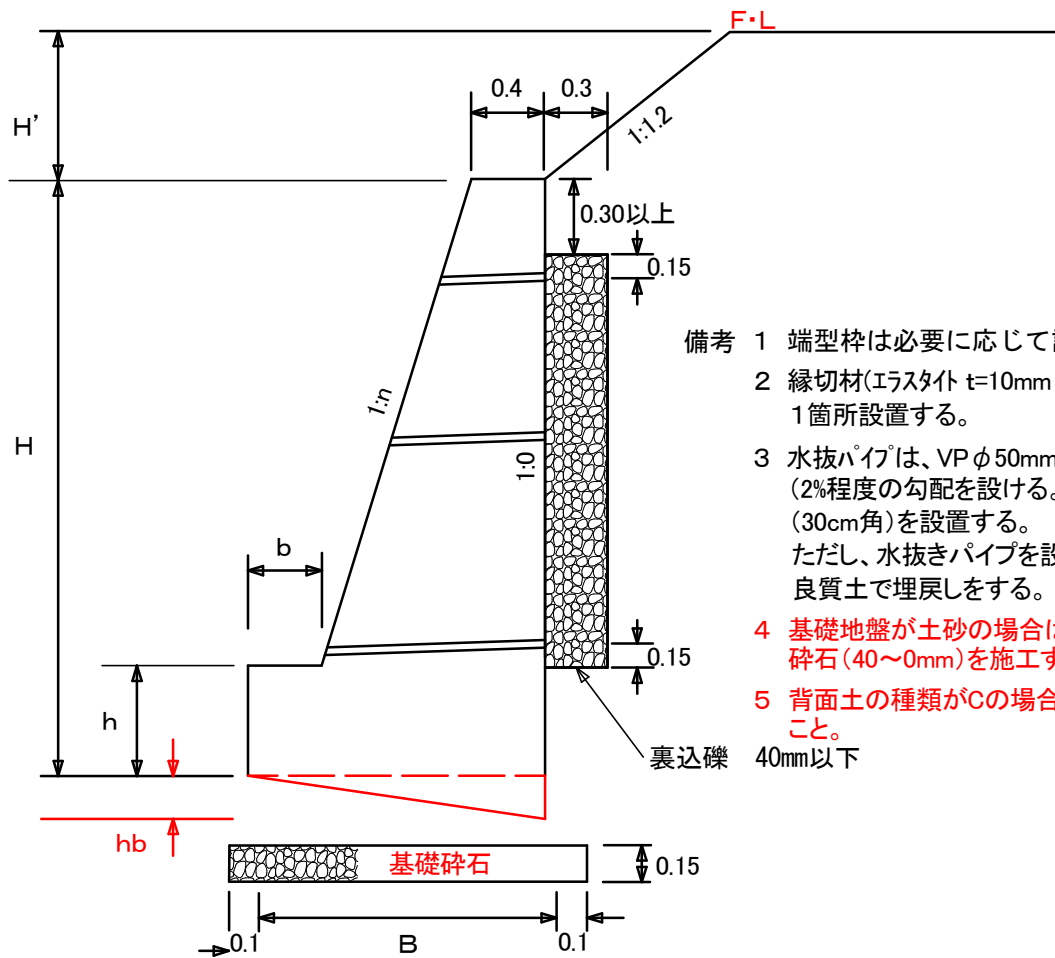
寸法表及び材料表 (土質b-R) 滑動摩擦係数 0.7

H	壁面法勾配		寸法 (m)				材 料(m当り)		
	n	n'	B	b	h	a	コンクリート(m³)	型枠(m²)	敷礫(m²)
2.00	0.10		0.87	0.30	0.30	0.40	1.09	4.01	-
2.50	0.15		1.03	0.30	0.30	0.40	1.55	5.02	-
3.00	0.15		1.09	0.30	0.40	0.40	1.98	6.03	-
3.50	0.15		1.20	0.35	0.50	0.40	2.48	7.03	-
4.00	0.20		1.45	0.35	0.50	0.40	3.35	8.07	-
4.50	0.20		1.58	0.40	0.60	0.40	4.03	9.08	-
5.00	0.20		1.68	0.40	0.60	0.40	4.70	10.09	-

備考 H=5.0mを越える場合は、別途安定計算を行うこと。

(単位:m)

型式 GW-1.2-I



- 備考
- 1 端型枠は必要に応じて計上する。
 - 2 縁切材(エラストイト t=10mm)を延長10m程度に1箇所設置する。
 - 3 水抜パイプは、VP φ50mmを3㎡に1箇所程度(2%程度の勾配を設ける。)とし、吸出防止材(30cm角)を設置する。
ただし、水抜きパイプを設置しない場合は、良質土で埋戻しをする。
 - 4 基礎地盤が土砂の場合は、原則として基礎砕石(40~0mm)を施工する。
 - 5 背面土の種類がCの場合は、別途計算すること。
- 裏込礫 40mm以下

寸法表及び材料表 (土質b-S・R) 滑動摩擦係数 0.6

H	H'	壁面法勾配		寸法 (m)				材 料(m当り)			
		n	n'	B	b	h	a	hb	コンクリート(m ³)	型枠(m ²)	敷礫(m ²)
2.00	≧5	0.35		1.26	0.30	0.40	0.40	0.10	1.66	4.20	1.46
	0.00							1.59	4.10		
2.50	≧5	0.40		1.55	0.35	0.50	0.40	0.15	2.49	5.30	1.75
	0.00							2.38	5.15		
3.00	≧5	0.45		1.93	0.45	0.60	0.40	0.15	3.56	6.38	2.13
	0.00							3.41	6.23		
3.50	≧5	0.50		2.30	0.50	0.70	0.40	0.15	4.86	7.48	2.50
	0.00							4.69	7.33		
4.00	≧5	0.50		2.60	0.60	0.80	0.40	0.20	6.18	8.58	2.80
	0.05							5.99	8.43		
4.50	≧5	0.50		2.90	0.80	1.10	0.40	0.20	7.73	9.60	3.10
	0.05							7.51	9.45		
5.00	≧5	0.50		3.25	1.00	1.30	0.40	0.25	9.53	10.69	3.45
	0.05							9.21	10.49		

備考 H=5.0mを越える場合は、別途安定計算を行うこと。

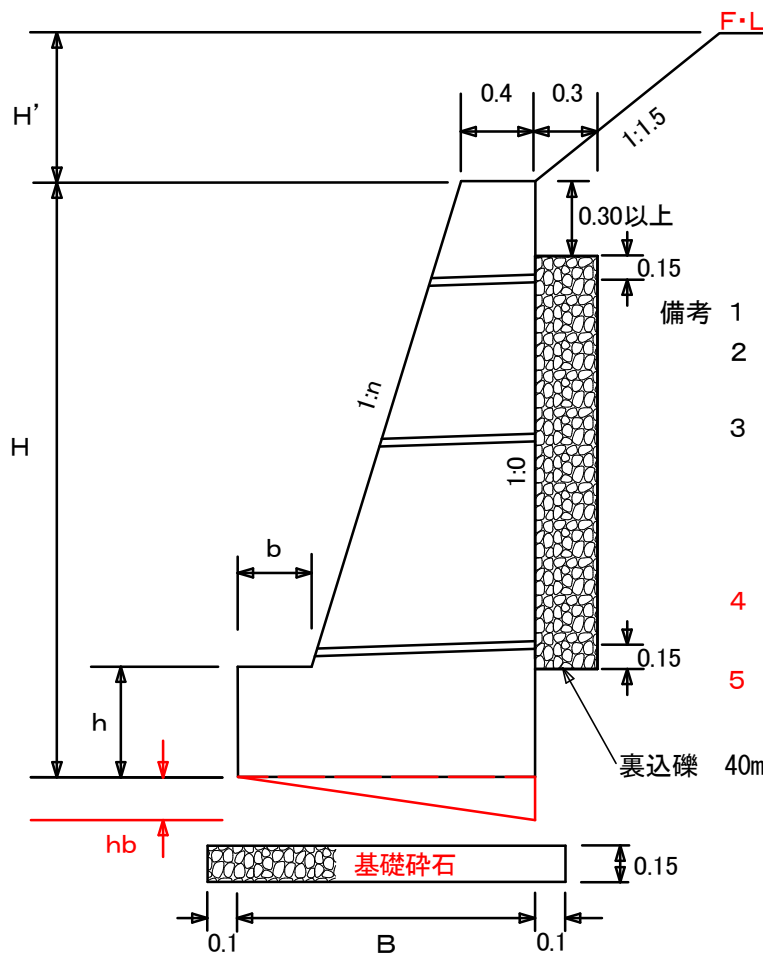
コンクリート擁壁工 4

図面
番号

25

(単位:m)

型式 GW-1.5-I



- 備考
- 1 端型枠は必要に応じて計上する。
 - 2 縁切材(エラストイト t=10mm)を延長10m程度に1箇所設置する。
 - 3 水抜パイプは、VPφ50mmを3㎡に1箇所程度(2%程度の勾配を設ける。)とし、吸出防止材(30cm角)を設置する。
ただし、水抜きパイプを設置しない場合は、良質土で埋戻しをする。
 - 4 基礎地盤が土砂の場合は、原則として基礎栗石(40~0mm)を施工する。
 - 5 背面土の種類がCの場合は、別途計算すること。
- 裏込礫 40mm以下

寸法表及び材料表 (土質b-S・R) 滑动摩擦係数 0.6

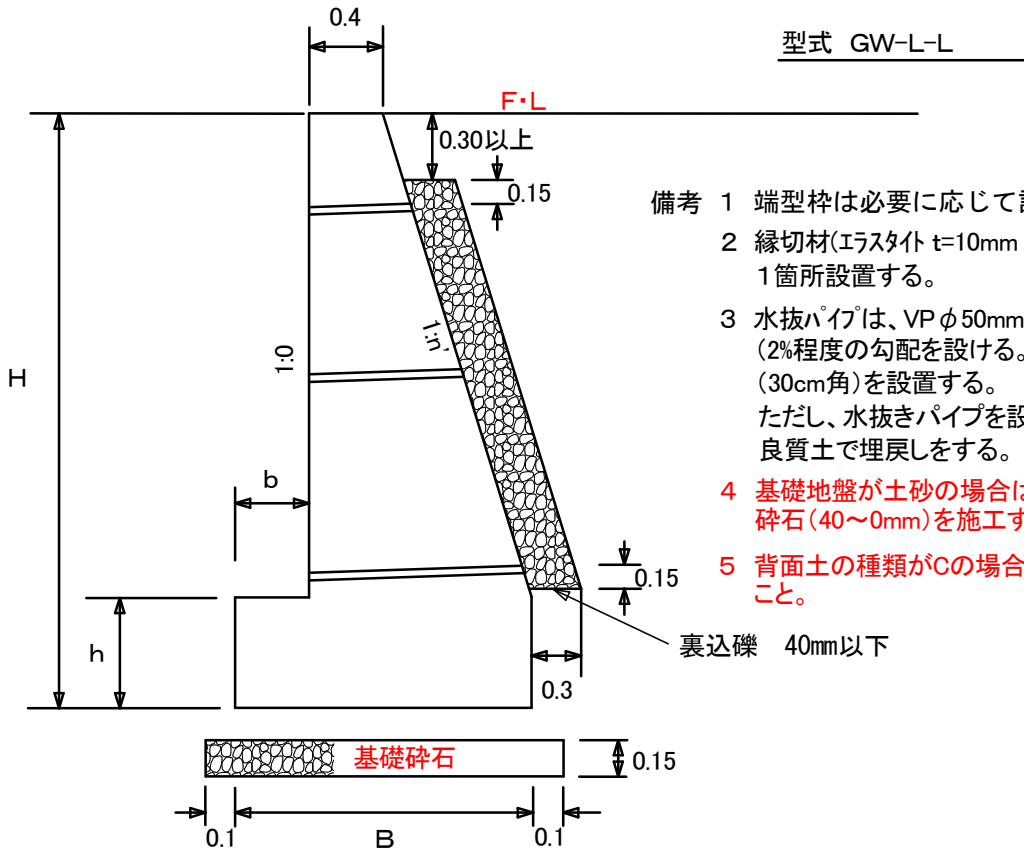
H	H'	壁面法勾配		寸法 (m)					材料(m当り)		
		n	n'	B	b	h	a	hb	コンクリート(m ³)	型枠(m ²)	敷礫(m ³)
2.00	5/5	0.35		1.26	0.30	0.40	0.40	0.00	1.59	4.10	1.46
	5/5										
2.50	5/5	0.45		1.60	0.30	0.50	0.40	0.00	2.50	5.19	1.80
	5/5										
3.00	5/5	0.50		1.95	0.30	0.50	0.40	0.00	3.54	6.30	2.15
	5/5										
3.50	5/5	0.50		2.20	0.30	0.50	0.40	0.05	4.61	7.40	2.40
	5/5										
4.00	5/5	0.50		2.40	0.30	0.60	0.40	0.05	5.75	8.45	2.60
	5/5										
4.50	5/5	0.50		2.65	0.35	0.70	0.40	0.10	7.12	9.55	2.85
	5/5										
5.00	5/5	0.50		2.90	0.40	0.80	0.40	0.10	8.56	10.60	3.10
	5/5			2.95	0.45				8.60		3.15
5.50	5/5	0.50		3.15	0.45	0.90	0.40	0.15	10.20	11.69	3.35
	5/5			3.20					0.80	11.70	3.40
6.00	5/5	0.50		3.40	0.50	1.00	0.40	0.15	11.91	12.74	3.60
	5/5			3.45	0.45	0.80		0.20	11.95	12.81	3.65
6.50	5/5	0.50		3.60	0.50	1.10	0.40	0.15	13.68	13.79	3.80
	5/5			3.70		0.90		0.20	13.78	13.86	3.90
7.00	5/5	0.50		3.85	0.55	1.20	0.40	0.15	15.64	14.83	4.05
	5/5			3.95		1.00		0.25	15.84	14.96	4.15
7.50	5/5	0.50		4.10	0.60	1.30	0.40	0.15	17.73	15.88	4.30
	5/5			4.20		1.10		0.25	17.95	16.01	4.40
8.00	5/5	0.50		4.35	0.65	1.40	0.40	0.15	19.95	16.93	4.55
	5/5			4.55		1.10		0.25	20.93	17.06	4.75

コンクリート擁壁工 5

図面
番号

26

(単位:m)

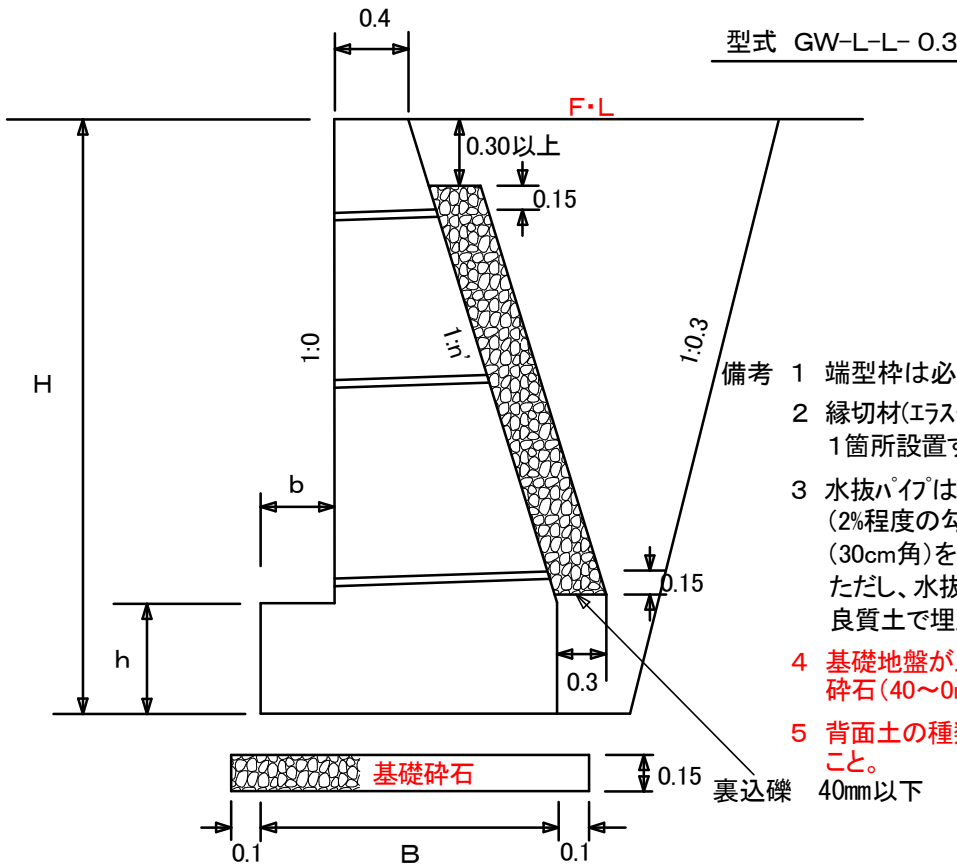


寸法表及び材料表 (土質b-S) 滑動摩擦係数 0.6

H	壁面法勾配		寸法 (m)				材 料(m当り)		
	n	n'	B	b	h	a	コンクリート(m ³)	型枠(m ²)	敷礫(m ²)
2.00		0.20	1.04	0.30	0.30	0.40	1.28	4.03	1.24
2.50		0.25	1.25	0.35	0.50	0.40	1.93	5.06	1.45
3.00		0.30	1.50	0.35	0.50	0.40	2.69	6.11	1.70
3.50		0.30	1.72	0.45	0.60	0.40	3.45	7.13	1.92
4.00		0.30	1.89	0.50	0.70	0.40	4.28	8.15	2.09
4.50		0.30	2.08	0.60	0.90	0.40	5.26	9.16	2.28
5.00		0.35	2.40	0.60	1.00	0.40	6.80	10.24	2.60
5.50		0.35	2.54	0.60	1.10	0.40	7.94	11.26	2.74
6.00		0.35	2.73	0.65	1.20	0.40	9.23	12.29	2.93
6.50		0.35	2.92	0.70	1.30	0.40	10.61	13.31	3.12
7.00		0.40	3.38	0.70	1.30	0.40	13.17	14.44	3.58
7.50		0.40	3.58	0.70	1.30	0.40	14.82	15.48	3.78
8.00		0.40	3.80	0.80	1.50	0.40	16.75	16.50	4.00

寸法表及び材料表 (土質b-R) 滑動摩擦係数 0.7

H	壁面法勾配		寸法 (m)				材 料(m当り)		
	n	n'	B	b	h	a	コンクリート(m ³)	型枠(m ²)	敷礫(m ²)
2.00		0.20	1.04	0.30	0.30	0.40	1.28	4.03	-
2.50		0.25	1.20	0.30	0.50	0.40	1.90	5.06	-
3.00		0.30	1.45	0.30	0.50	0.40	2.66	6.11	-
3.50		0.30	1.60	0.30	0.50	0.40	3.35	7.13	-
4.00		0.30	1.77	0.35	0.60	0.40	4.16	8.15	-
4.50		0.30	1.94	0.40	0.70	0.40	5.04	9.17	-
5.00		0.30	2.06	0.40	0.80	0.40	5.97	10.18	-
5.50		0.30	2.23	0.45	0.90	0.40	7.02	11.20	-
6.00		0.30	2.40	0.50	1.00	0.40	8.15	12.22	-
6.50		0.35	2.79	0.50	1.10	0.40	10.33	13.32	-
7.00		0.35	2.93	0.50	1.20	0.40	11.72	14.34	-
7.50		0.40	3.47	0.55	1.20	0.40	14.62	15.49	-
8.00		0.40	3.67	0.55	1.20	0.40	16.37	16.52	-



- 備考
- 1 端型枠は必要に応じて計上する。
 - 2 縁切材(エラストイト t=10mm)を延長10m程度に1箇所設置する。
 - 3 水抜パイプは、VPφ50mmを3m³に1箇所程度(2%程度の勾配を設ける。)とし、吸出防止材(30cm角)を設置する。
ただし、水抜きパイプを設置しない場合は、良質土で埋戻しをする。
 - 4 基礎地盤が土砂の場合は、原則として基礎砕石(40~0mm)を施工する。
 - 5 背面土の種類がCの場合は、別途計算すること。
40mm以下

寸法表及び材料表 (土質b-S) 滑動摩擦係数 0.6

H	壁面法勾配		寸法 (m)				材 料(m当り)		
	n	n'	B	b	h	a	コンクリート(m ³)	型枠(m ²)	敷礫(m ³)
2.00		0.15	0.94	0.30	0.40	0.40	1.21	4.02	1.14
2.50		0.20	1.22	0.40	0.40	0.40	1.77	5.04	1.42
3.00		0.25	1.40	0.40	0.60	0.40	2.52	6.07	1.60
3.50		0.25	1.60	0.50	0.70	0.40	3.22	7.09	1.80
4.00		0.30	1.89	0.50	0.70	0.40	4.28	8.15	2.09
4.50		0.30	2.06	0.55	0.80	0.40	5.18	9.16	2.26
5.00		0.30	2.25	0.65	1.00	0.40	6.25	10.18	2.45

寸法表及び材料表 (土質b-R) 滑動摩擦係数 0.7

H	壁面法勾配		寸法 (m)				材 料(m当り)		
	n	n'	B	b	h	a	コンクリート(m ³)	型枠(m ²)	敷礫(m ³)
2.00		0.15	0.94	0.30	0.40	0.40	1.21	4.02	-
2.50		0.20	1.12	0.30	0.40	0.40	1.73	5.04	-
3.00		0.25	1.35	0.30	0.40	0.40	2.43	6.08	-
3.50		0.25	1.45	0.30	0.50	0.40	3.05	7.09	-
4.00		0.30	1.75	0.30	0.50	0.40	4.11	8.15	-
4.50		0.30	1.94	0.40	0.70	0.40	5.04	9.17	-
5.00		0.30	2.06	0.40	0.80	0.40	5.97	10.18	-

備考 H=5.0mを越える場合は、別途安定計算を行うこと。

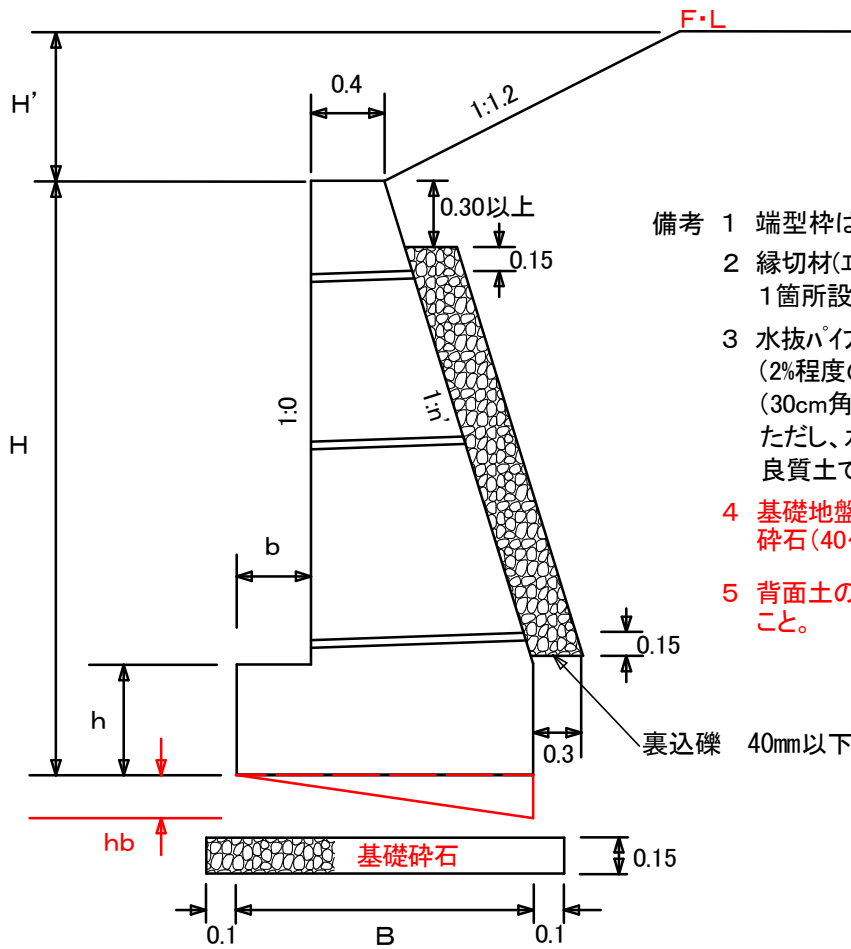
コンクリート擁壁工 7

図面
番号

28

(単位:m)

型式 GW-1.2-L



- 備考
- 1 端型枠は必要に応じて計上する。
 - 2 縁切材(エラストイト t=10mm)を延長10m程度に1箇所設置する。
 - 3 水抜パイプは、VPφ50mmを3m²に1箇所程度(2%程度の勾配を設ける。)とし、吸出防止材(30cm角)を設置する。
ただし、水抜きパイプを設置しない場合は、良質土で埋戻しをする。
 - 4 基礎地盤が土砂の場合は、原則として基礎砕石(40~0mm)を施工する。
 - 5 背面土の種類がCの場合は、別途計算すること。

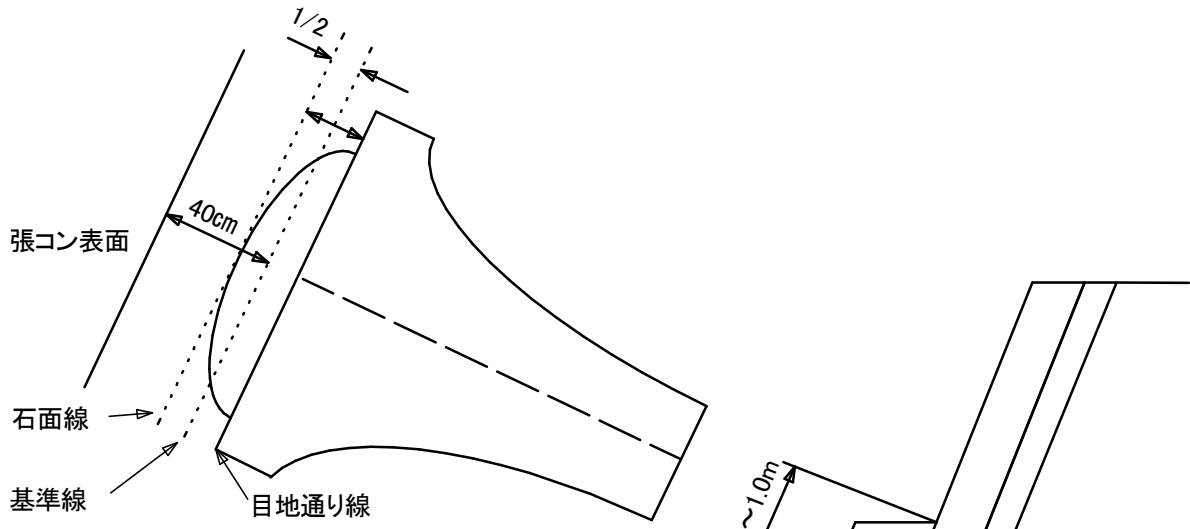
寸法表及び材料表 (土質b-S・R) 滑動摩擦係数 0.6

H	H'	壁面法勾配		寸法 (m)					材 料 (m当り)		
		n	n'	B	b	h	a	hb	コンクリート(m ²)	型枠(m ²)	敷礫(m ²)
2.00	≧5		0.45	1.42	0.30	0.40	0.40	0.00	1.78	4.15	1.62
	<5										
2.50	≧5		0.50	1.75	0.30	0.40	0.40	0.00	2.64	5.25	1.95
	<5										
3.00	≧5		0.50	2.00	0.30	0.40	0.40	0.05	3.58	6.36	2.20
	<5										
3.50	≧5		0.50	2.15	0.35	0.70	0.40	0.05	4.64	7.38	2.35
	<5										
4.00	≧5		0.50	2.40	0.35	0.70	0.40	0.05	5.78	8.44	2.60
	<5										
4.50	≧5		0.50	2.70	0.40	0.70	0.40	0.10	7.16	9.55	2.90
	<5										
5.00	≧5		0.50	2.95	0.45	0.80	0.40	0.10	8.60	10.60	3.15
	<5										
5.50	≧5		0.50	3.20	0.50	0.90	0.40	0.10	10.17	11.64	3.40
	<5										
6.00	≧5		0.50	3.40	0.50	1.00	0.40	0.10	11.82	12.69	3.60
	<5										
6.50	≧5		0.50	3.65	0.50	1.00	0.40	0.10	13.60	13.75	3.85
	<5			3.70	0.55			0.15	13.74	13.80	3.90
7.00	≧5		0.50	3.95	0.60	1.10	0.40	0.10	15.61	14.80	4.15
	<5			3.90	0.70	1.40		0.15	15.83	14.81	4.10
7.50	≧5		0.50	4.20	0.70	1.30	0.40	0.10	17.76	15.83	4.40
	<5			4.15	0.80	1.60		0.15	18.01	15.85	4.35

- 1 既設石積を補強するため施工する張(補強)コンクリートは、雑割石並びに野面石、又は雑石に区分する。
- 2 厚さは原則として、下記の基準線より40cmを標準とする。
ただし、石積、ブロック擁壁等の基礎洗掘箇所を補強するために施工する根固めコンクリートの場合は、50cmの厚さを標準とし、洗掘部分から上には50cmから1m程度被せるものとする。

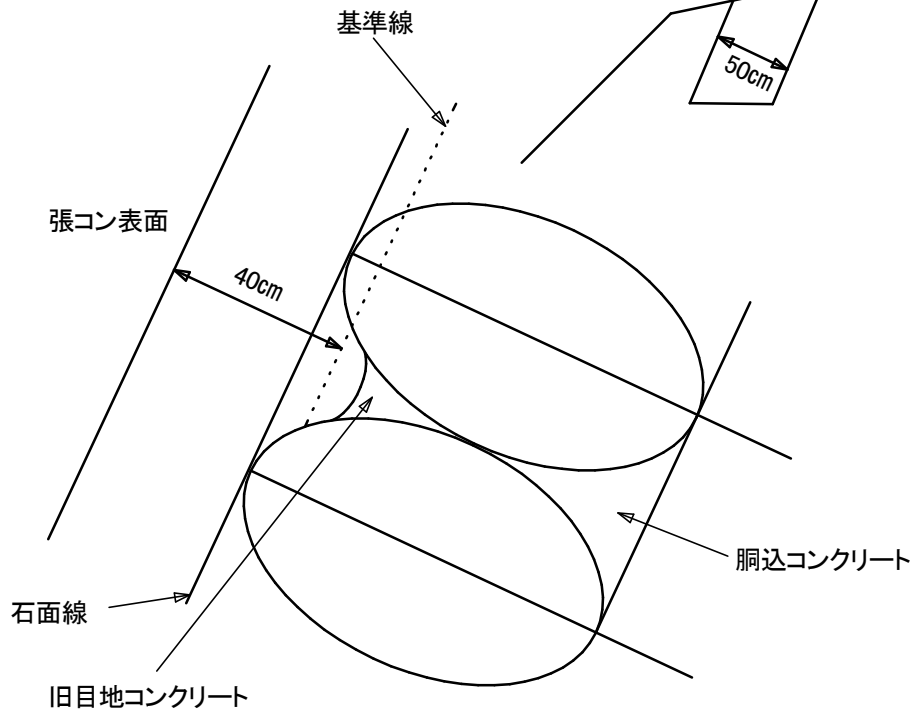
ア 雑割石

コンクリート張付の厚さの基準線は目地通り線と石面線の1/2とする。



イ 雑石、野面石

雑割石に準ずる。



コンクリート擁壁 床掘図 1

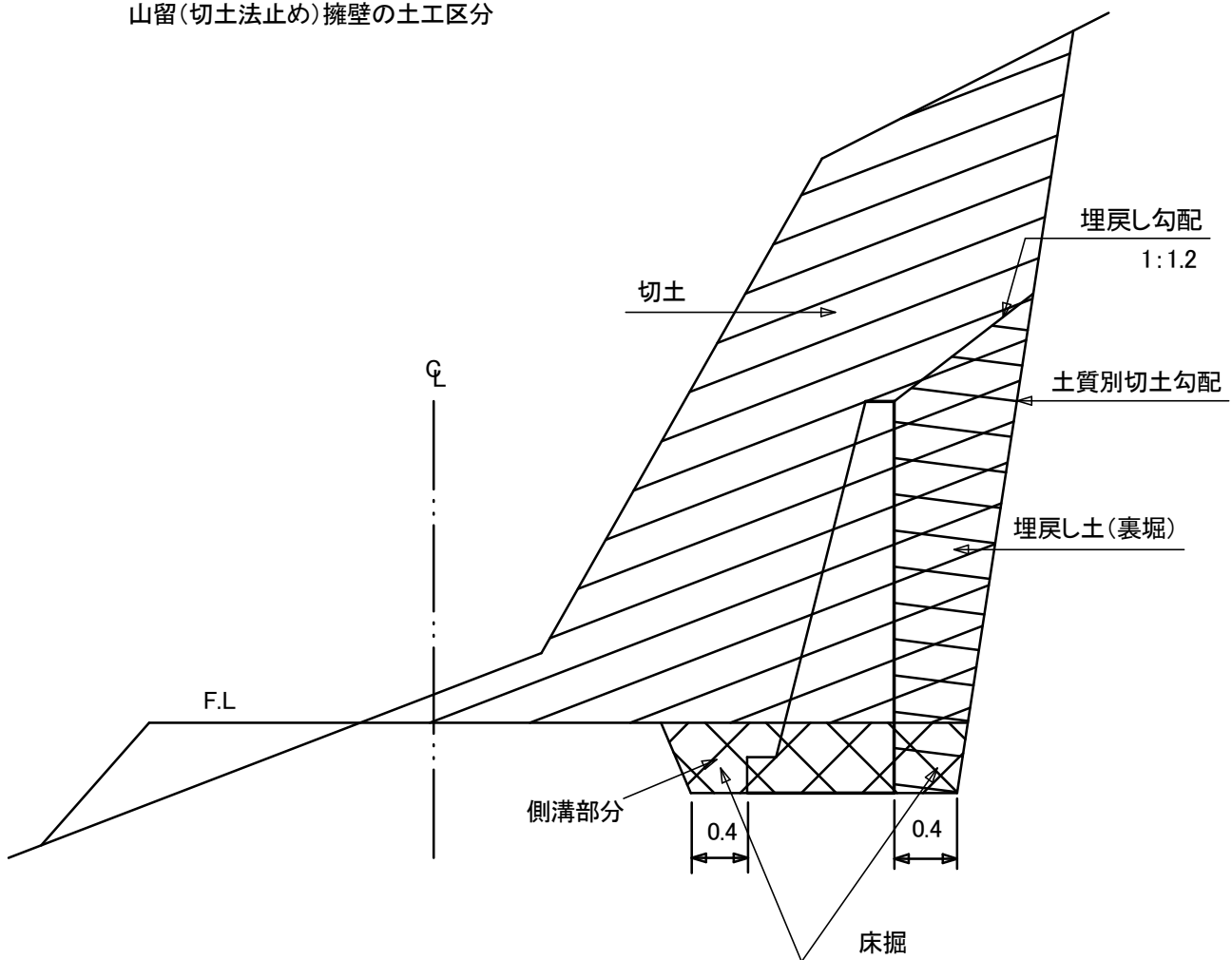
図面
番号

31

(単位:m)

- 1 床掘余裕幅は、下図のとおり擁壁底部の前後0.4mとし、側溝を設ける場合は側溝部分も床掘に含めるものとする。ただし、床掘地盤が良質の岩石類の場合は余裕幅を取らず岩着として設計する。
- 2 山留(切土法止め)擁壁の床掘計算は、施工基面(F.L)より下を上記1による余裕幅を取った断面積によるものとする。
- 3 構造物に裏掘が発生する場合は下図のとおりとし、施工基面より上部は切土として計算する。

山留(切土法止め)擁壁の土工区分



コンクリート擁壁 床掘図 2

図面
番号

32

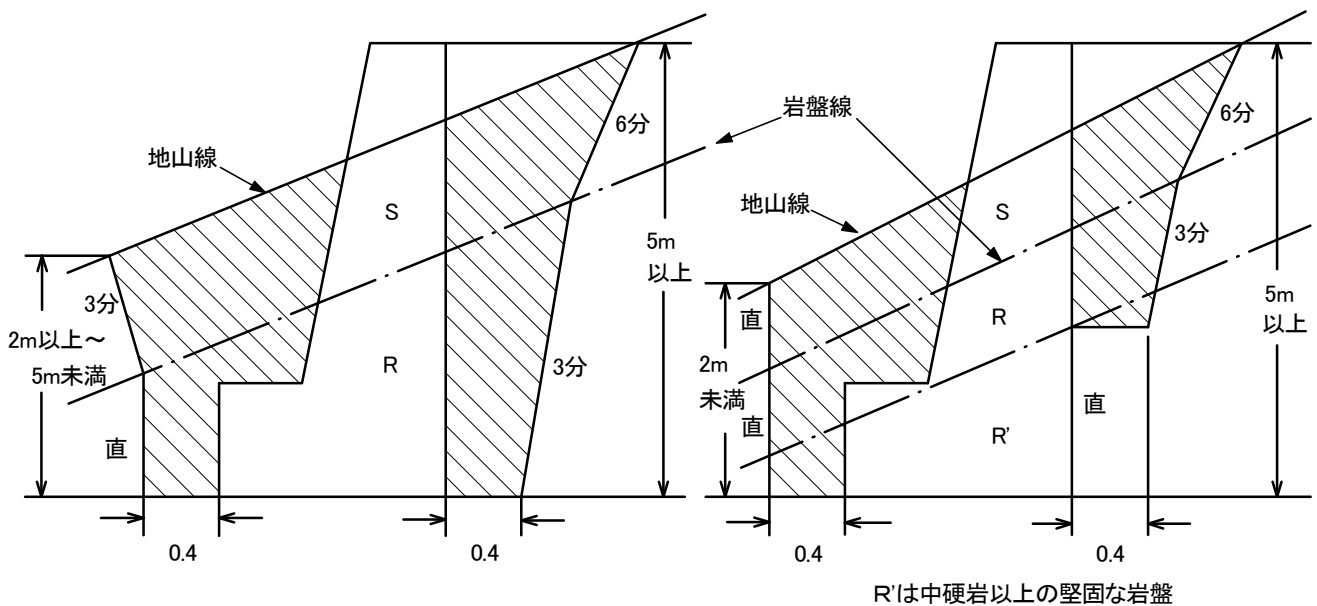
土質別、掘削高別床掘法勾配

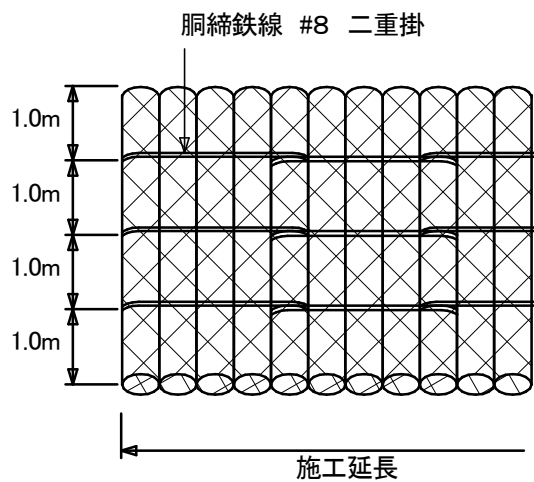
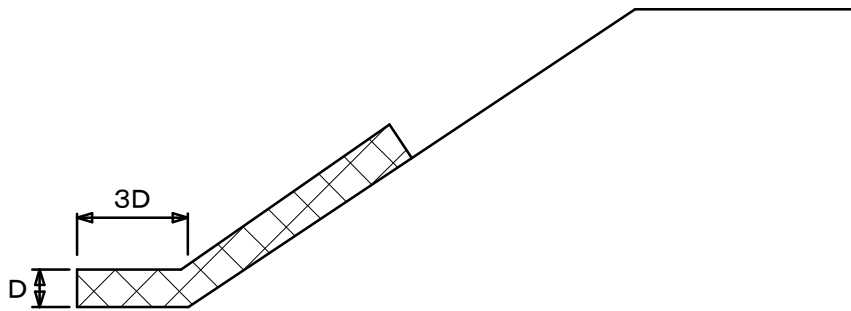
土質区分	掘削高		
	2m未満	2m以上～5m未満	5m以上
岩盤(軟岩ⅠB、軟岩Ⅱ、中硬岩、硬岩Ⅰ、硬岩Ⅱ)	直 90°	直 90°	3分 75°
土砂(砂・砂質土、粘性土、礫質土、岩塊・玉石、軟岩ⅠA)	直 90°	3分 75°	6分 60°
上記によりがたい場合	地山の地質、条件等により上記を参考に決定する。		

コンクリート擁壁類の床掘

ア 擁壁の前面及び背面は、余幅0.4mを加算し、土質別、掘削高別法勾配により断面積を算出する。
ただし、背面が中硬岩、硬岩Ⅰ、硬岩Ⅱの場合は余幅なしの直法とする。

イ 同一断面に2以上の土質区分があっても、掘削高は底面からの高さとする。
ただし、2m以上の水平な段を法面の中間に設けた場合は、当該段により区切られる、それぞれの掘削面の法勾配を上記の表により決定する。





盛土法が地山に定着せず河川に接近している等、洗掘・浸食されるおそれのある箇所に設置する。

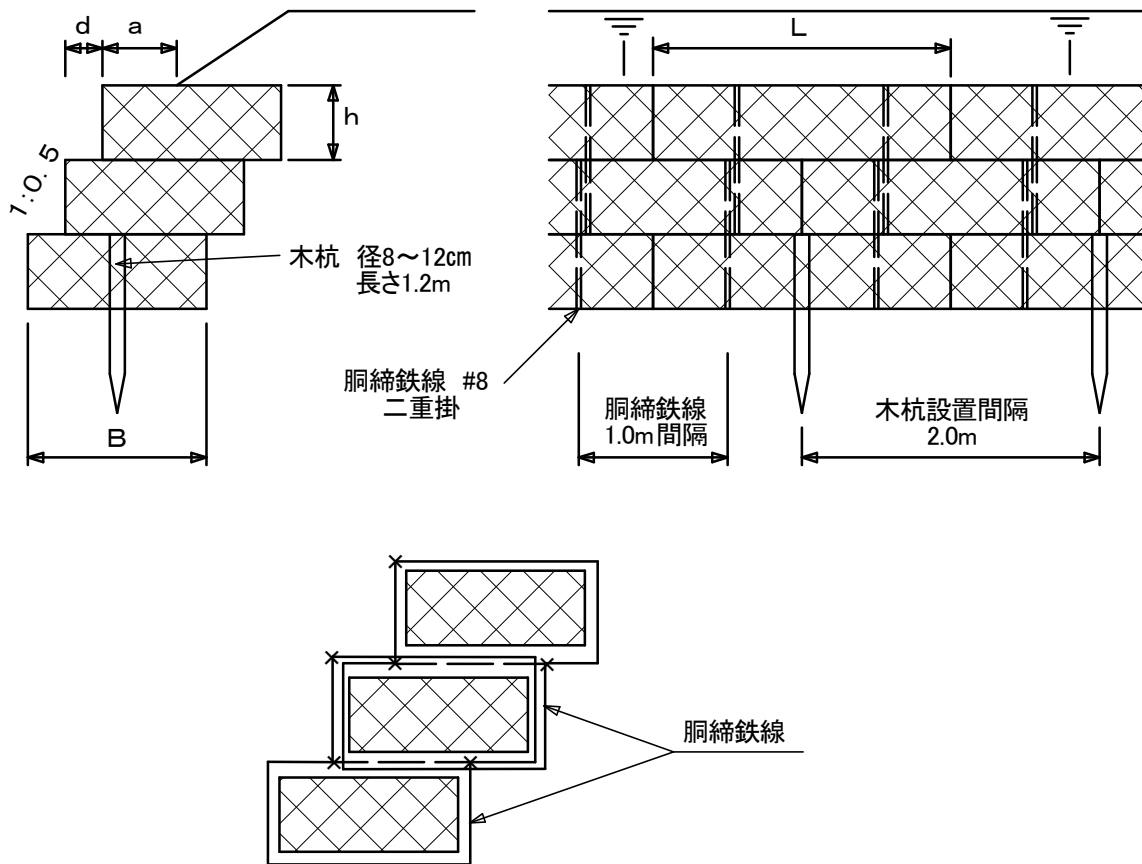
- 1 本数は下記により算出する。

$$\text{本数} = \frac{\text{施工延長}}{1.1 \times \text{かご直径}}$$

- 2 かごの下方は、かご径の3倍を確保し洗掘を防ぐものとする。
- 3 詰石の粒径は15～30cm程度とする。
- 4 胴締鉄線は、1.0m間隔でかご5本を結束することを標準とする。
5本以上の場合、隣接するかごを重複させ結束する。
- 5 止杭が必要な場合は、別途計上する。
- 6 網目は15cmを標準とする。ただし、中詰材の粒径により、13cmとすることができる。
- 7 吸出防止材を設置する場合は、吸出防止材の厚さは10mmを標準とする。

材料表 10m当り

径 D	製品長さ L	詰石量 m ³
45	3m・4m・5m・6m	1.51
50	3m・4m・5m・6m	1.87
55	3m・4m・5m・6m	2.26
60	3m・4m・5m・6m	2.69



土留工、護岸工、溝渠の呑口・吐口、河床路等に設ける。

- 1 直高3.0m以内とする。
- 2 詰石の粒径は15~30cm程度とする。
- 3 網目は15cmを標準とする。ただし、中詰材の粒径により、13cmとすることができる。
- 4 流末処理には高さ40cm型、切土側には高さ50cm型、盛土側には高さ60cm型を標準とする。
- 5 胴締鉄線は2段締めとし、各段ごとに締めるものとする。
- 6 基礎地盤が土石で3段以上となる場合は、木杭を見込むものとする。
- 7 路肩から直接の使用はしないものとする。
- 8 木杭が必要な場合は、人力杭打工を参照する。
- 9 吸出防止材を設置する場合は、吸出防止材の厚さは10mmを標準とする。

寸法表及び材料表

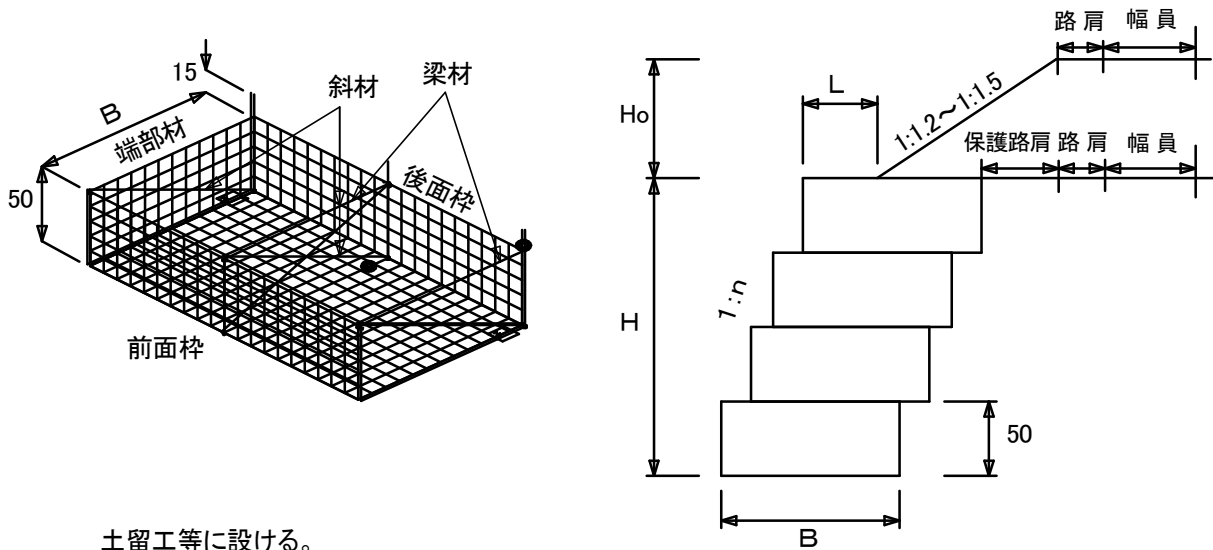
10m当り

設置場所	網目	高さ	控長	長さ	天端幅	小段幅	中詰材体積		摘要
		h	B	L	a	d	種別	m3	
		cm	cm	m	cm	cm			
流末処理	15	40	120	2m・3m・4m	30	20	詰石	4.56	
切土側	15	50	80	2m・3m・4m	30	25		3.80	
盛土側	15	60	120	2m・3m・4m	30	30		6.84	

名称	規格	摘要
木杭	径 8~12cm 長さ 1.2m	

かご枠工

(単位 cm)



土留工等に設ける。

- 1 かご枠工は植生シート付とする。
- 2 石詰の場合、土砂と接する部分に吸出防止材を設ける。
- 3 最下段の1～2段は、石詰とする。
- 4 土石の段と石詰の段の間には吸出防止材を設ける。
- 5 背面に湧水がある場合や流水に接する箇所は、石詰とする。
- 6 段数が多い場合は、5段に1段程度、石詰の段を設ける。
- 7 石詰タイプの詰石の粒径は、15～30cm程度とする。
- 8 土石詰タイプの中詰材は、切込碎石又は現場発生材を使用する。
- 9 吸出防止材及び植生シートを設置する場合の厚さは、10mmを標準とする。

設置許容高(参考) 盛土法 1:1.2 $\gamma=18.0\text{kN/m}^3$ $q=10.0\text{kN/m}^2$ $\phi=35^\circ$ $\mu=0.6$ (単位 m)

Ho	H(B=0.8タイプ)						H(B=1.0タイプ)						H(B=1.2タイプ)					
	L=0.3			L=0.5			L=0.5			L=0.7			L=0.7			L=0.9		
	1:0.3	1:0.4	1:0.5	1:0.3	1:0.4	1:0.5	1:0.3	1:0.4	1:0.5	1:0.3	1:0.4	1:0.5	1:0.3	1:0.4	1:0.5	1:0.3	1:0.4	1:0.5
0.0	3.5	4.0	5.5	3.5	4.0	5.5	4.5	5.5	7.0	4.5	5.5	7.0	5.5	7.0	8.0	5.5	7.0	8.0
0.5	2.0	2.5	4.0	2.0	3.0	4.0	3.0	4.5	5.5	3.5	4.5	6.0	4.5	5.5	7.5	4.5	6.0	7.5
1.0	—	1.5	2.5	1.5	2.0	3.0	2.0	3.0	4.5	2.5	3.5	5.0	3.5	4.5	6.5	3.5	5.0	6.5
1.5	—	—	—	—	1.0	2.5	—	2.5	3.5	2.0	2.5	4.0	2.5	3.5	5.5	3.0	4.0	5.5
2.0	—	—	—	—	—	1.5	—	—	2.5	1.0	2.0	3.0	1.5	3.0	4.5	2.5	3.5	5.0
2.5	—	—	—	—	—	—	—	—	—	—	1.5	2.5	—	2.0	3.5	2.0	2.5	4.0
3.0	—	—	—	—	—	—	—	—	—	—	—	2.0	—	—	2.5	1.5	2.0	3.5
3.5	—	—	—	—	—	—	—	—	—	—	—	—	—	—	—	—	1.5	2.5
4.0	—	—	—	—	—	—	—	—	—	—	—	—	—	—	—	—	—	2.0
4.5	—	—	—	—	—	—	—	—	—	—	—	—	—	—	—	—	—	1.5
5.0	—	—	—	—	—	—	—	—	—	—	—	—	—	—	—	—	—	—

備考 設計条件が異なる場合は、別途検討するものとする。

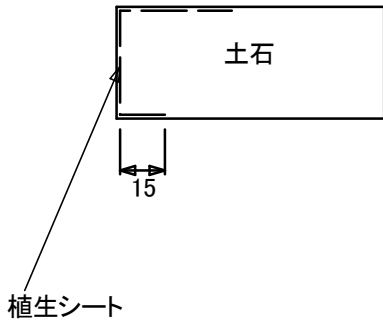
材料表

1m当り

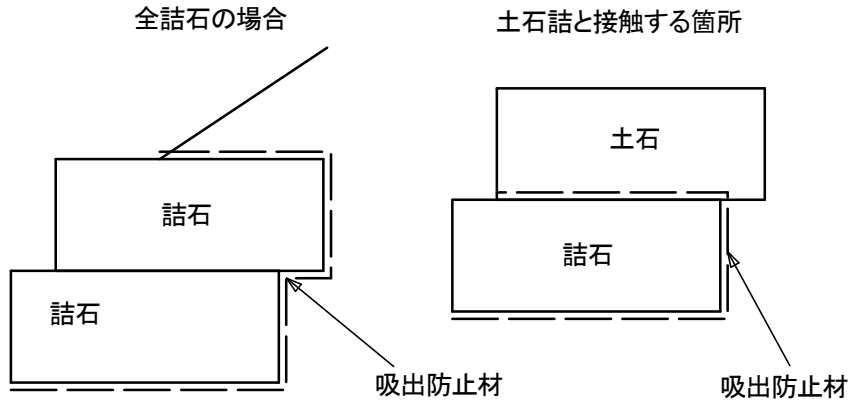
B	かご枠	中詰材		摘要
		詰石	土石	
m	m	m ³	m ³	
0.8	1.0	0.38	0.40	詰石部は吸出防止材を設ける。
1.0	1.0	0.48	0.50	〃
1.2	1.0	0.57	0.60	〃

- 備考
- 1 かご枠は植生シート付とする。
 - 2 吸出防止材は、別紙 かご枠工設置要領を参照する。
 - 3 端部材は、10.0㎡に2枚を標準とする。

植生シートの設置について

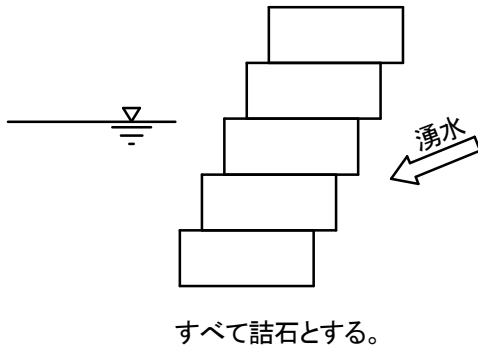


吸出防止材の設置について



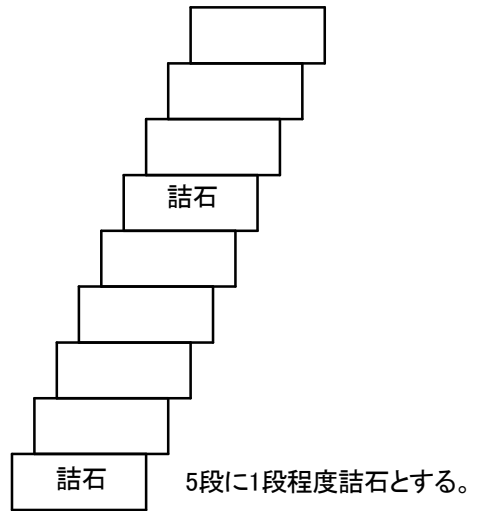
その他留意事項

背面に湧水がある場合や
流水に接する場合



すべて詰石とする。

段数が多い場合

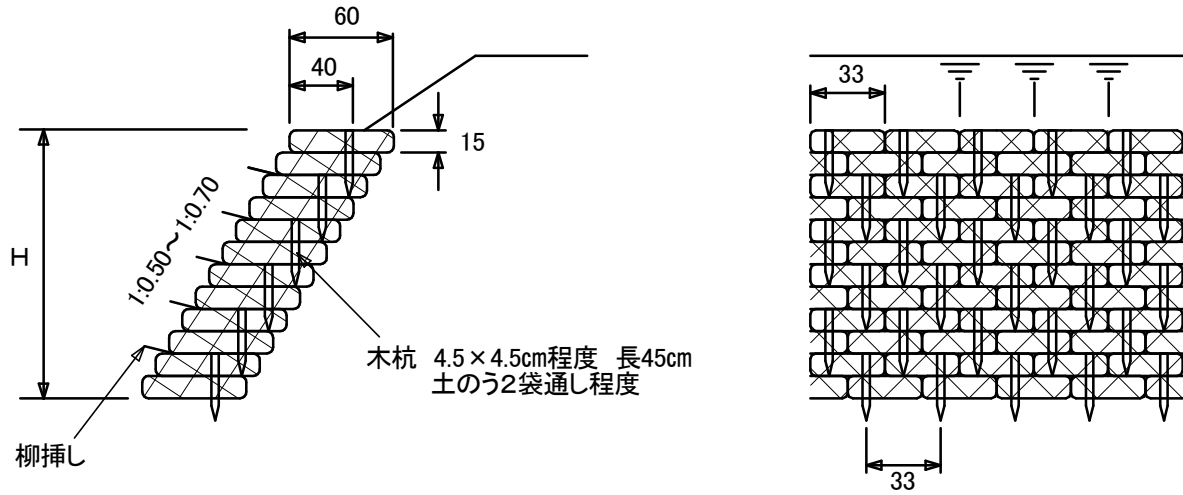


5段に1段程度詰石とする。

設置許容高(参考) 盛土法 1:1.5 $\gamma=18.0\text{kN/m}^3$ $q=10.0\text{kN/m}^2$ $\phi=35^\circ$ $\mu=0.6$ (単位 m)

Ho	H(B=0.8タイプ)						H(B=1.0タイプ)						H(B=1.2タイプ)					
	L=0.3			L=0.5			L=0.5			L=0.7			L=0.7			L=0.9		
	1:0.3	1:0.4	1:0.5	1:0.3	1:0.4	1:0.5	1:0.3	1:0.4	1:0.5	1:0.3	1:0.4	1:0.5	1:0.3	1:0.4	1:0.5	1:0.3	1:0.4	1:0.5
0.0	3.5	4.0	5.0	3.5	4.0	5.5	4.5	5.5	7.0	4.5	5.5	7.0	5.5	7.0	8.0	5.5	7.0	8.0
0.5	2.0	3.0	4.0	2.0	3.0	4.5	3.5	4.5	6.0	3.5	4.5	6.0	4.5	6.0	7.5	4.5	6.0	7.5
1.0	1.5	2.0	3.0	1.5	2.5	3.5	2.5	3.5	5.0	3.0	4.0	5.0	4.0	5.0	6.5	4.0	5.0	7.0
1.5	—	1.5	2.5	—	2.0	3.0	2.0	3.0	4.0	2.5	3.5	4.5	3.0	4.5	6.0	3.5	4.5	6.0
2.0	—	1.5	2.0	—	2.0	3.0	2.0	2.5	3.5	2.5	3.0	4.0	3.0	4.0	5.0	3.0	4.0	5.5
2.5	—	1.5	2.0	—	2.0	2.5	1.5	2.5	3.5	2.0	3.0	4.0	2.5	3.5	4.5	3.0	4.0	5.0
3.0	—	1.5	2.0	—	2.0	2.5	1.5	2.0	3.0	2.0	2.5	3.5	2.5	3.0	4.5	3.0	3.5	5.0
3.5	—	1.5	2.0	—	2.0	2.5	1.5	2.0	3.0	2.0	2.5	3.5	2.5	3.0	4.0	2.5	3.5	4.5
4.0	—	1.5	2.0	—	2.0	2.5	1.5	2.0	3.0	2.0	2.5	3.5	2.0	3.0	4.0	2.5	3.5	4.5
4.5	—	1.5	2.0	—	2.0	2.5	1.5	2.0	2.5	2.0	2.5	3.0	2.0	3.0	4.0	2.5	3.0	4.0
5.0	—	1.5	2.0	—	2.0	2.5	1.5	2.0	2.5	2.0	2.5	3.0	2.0	2.5	3.5	2.5	3.0	4.0

備考 設計条件が異なる場合は、別途検討するものとする。

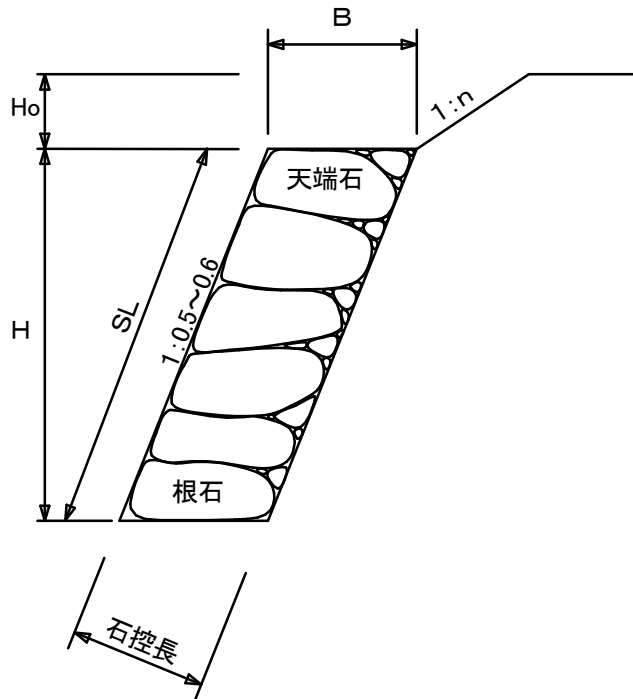


土圧の影響の少ない箇所の土留及び残土等の法尻に設ける。

- 1 法勾配は1:0.50～1:0.70を標準とする。
- 2 直高2m未満とする。
- 3 詰土には、1袋当り0.03m³の土砂を使用するものとし、岩砕等は使用しない。
- 4 流水に接する箇所には使用しないものとする。
- 5 路肩から直接の使用はしないものとする。

材料表		1m ² 当り	
名称	規格	単位	数量
土のう	700mm × 480mm	袋	18.0
詰土	土砂	m ³	0.54
木杭	4.5 × 4.5cm程度 長さ 45cm	本	9
柳枝	径1～2cm程度 長さ 30cm	本	18

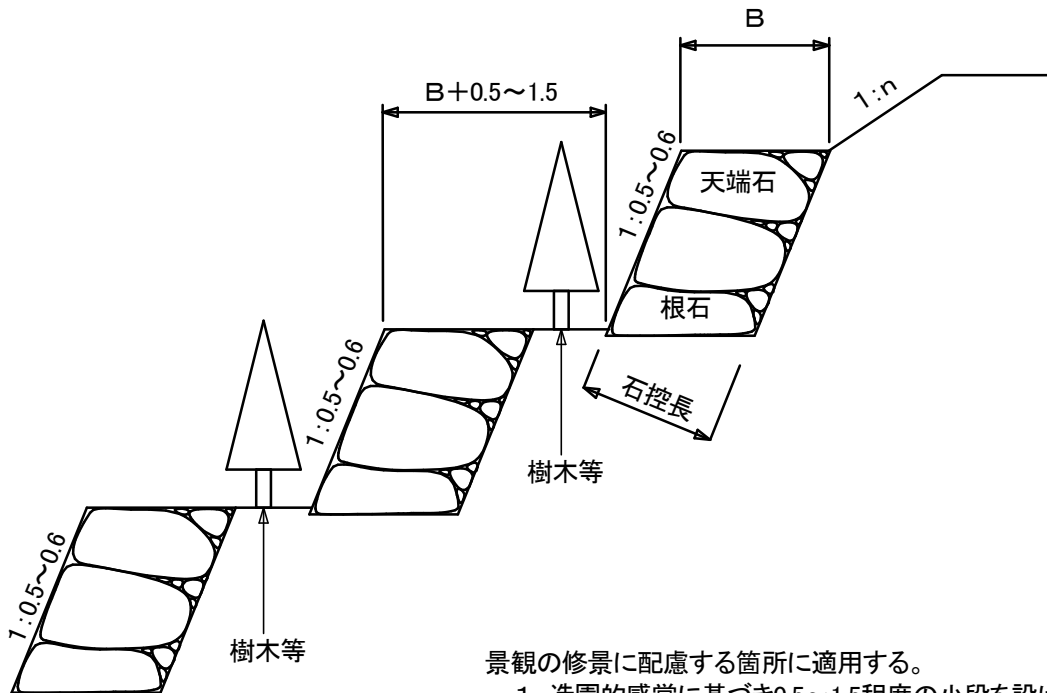
大転石積工 (A)



現地産の転石または岩砕(控長60cm~100cm程度)が利用できる箇所で、切土部の法留工、盛土下の土留工及び盛土の法尻保護として設ける。

- 1 裏込材を必要に応じ見込むものとする。
- 2 施工高は、直高3.0m以内とする。
- 3 Bの長さは、67cm以上とする。

大転石積工 (B)

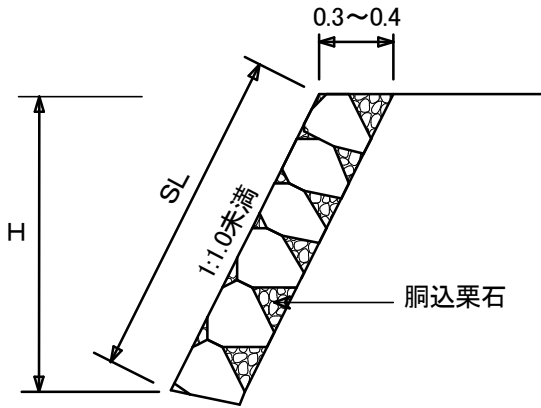


景観の修景に配慮する箇所に適用する。

- 1 造園的感覚に基づき0.5~1.5程度の小段を設ける。
- 2 小段に樹木等を植栽する。
- 3 その他、大転石積工(A)に準ずる。

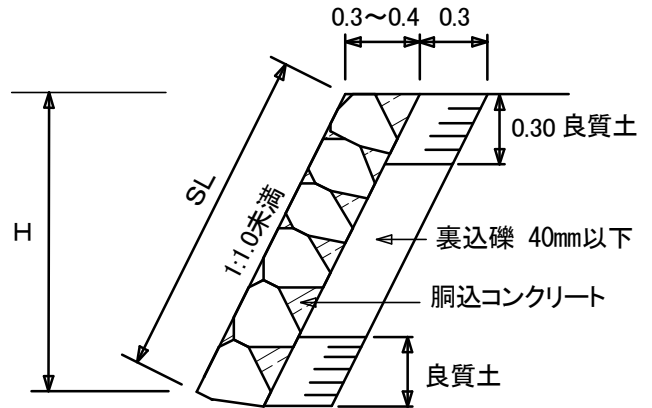
(単位 m)

雑石積工(空)

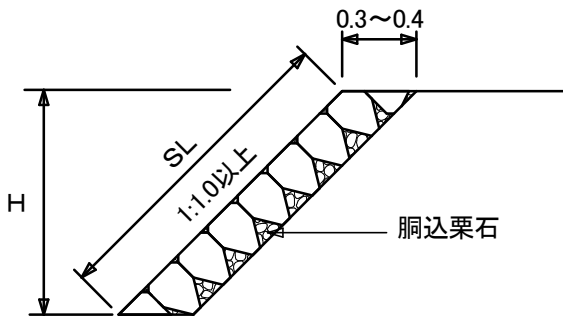


雑石積工(練)

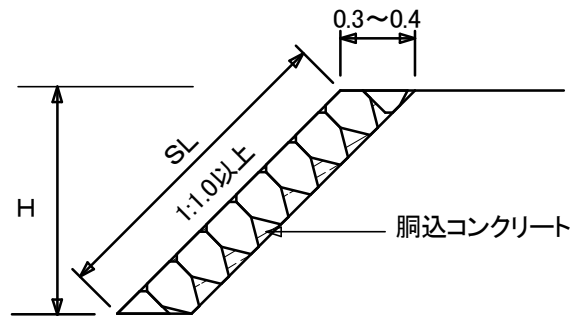
路側・呑口タイプ



雑石張工(空)



雑石張工(練)



路側側土留工、盛土法面保護、流路工、及び排水施設の呑口処理等に設ける。

- 1 現地産の岩屑類が利用できる箇所とする。
- 2 法勾配が1:1.0未満を雑石積とし、1:1.0以上を雑石張とする。
- 3 空積は法長1.5m以内とする。
- 4 練積の路側・呑口タイプの施工制限高(SL)は、法勾配が3分:2.0m、4分:2.5mとする。
- 5 張工の法長は、特に制限しない。
- 6 空積・張は、洞込栗石を設計する。
- 7 練積・張は洞込コンクリートを設計する。
- 8 練積の路側・呑口タイプは、裏込層と遮水層をブロック擁壁工に準じて見込む。
- 9 縁切材(エラストイト t=10mm)を延10m程度に1箇所設置する。
- 10 水抜きパイプは、ブロック擁壁工に準じて見込むものとする。

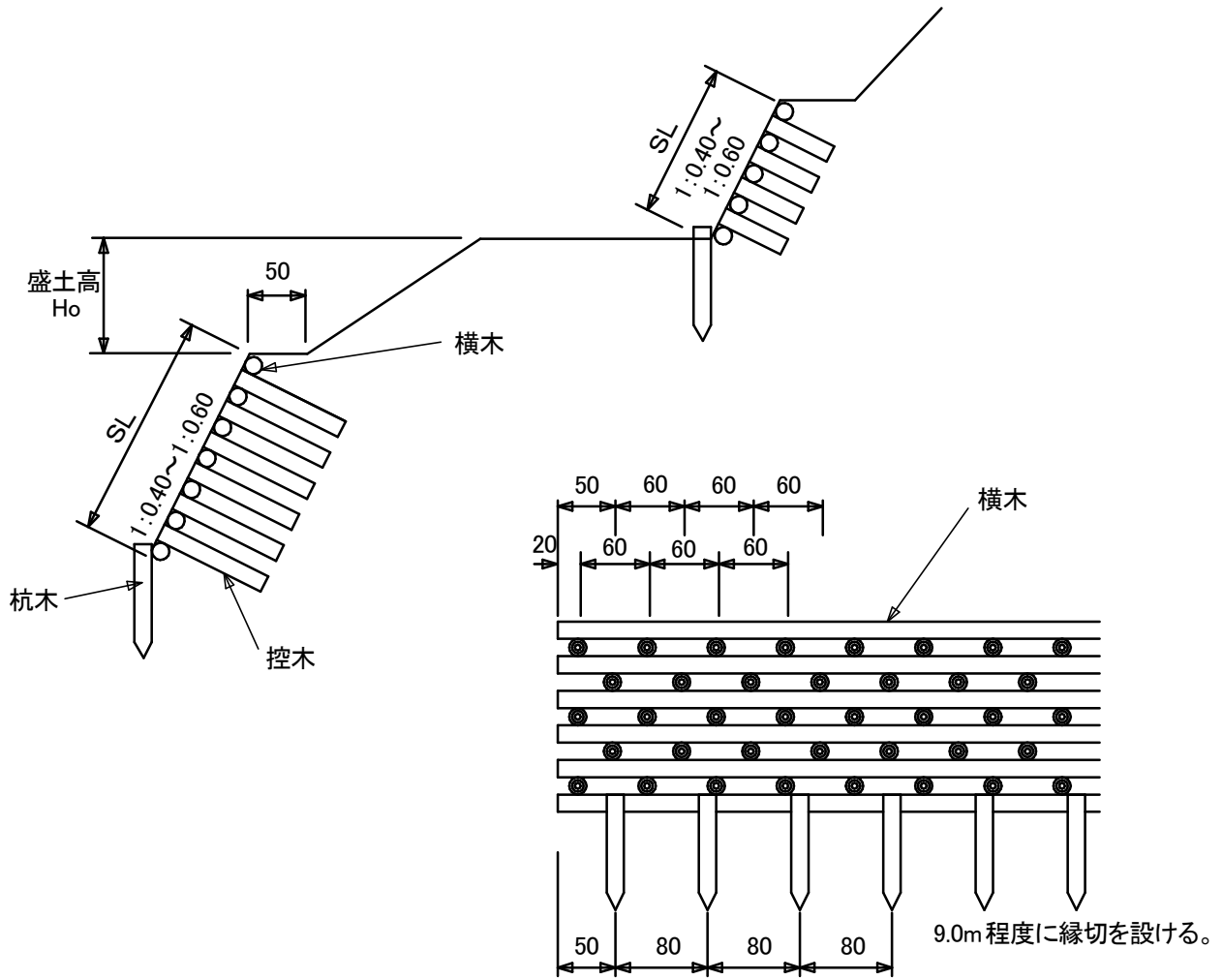
材料表 1m2当り

空	
雑石 m3	洞込栗石 m3
0.24	0.09

材料表

1m2当り

練			
雑石 m3	洞込コンクリート m3	水抜きパイプ VP φ50 L=35cm	良質土・裏込材 m3
0.24	0.12	0.33本	0.30



材料表

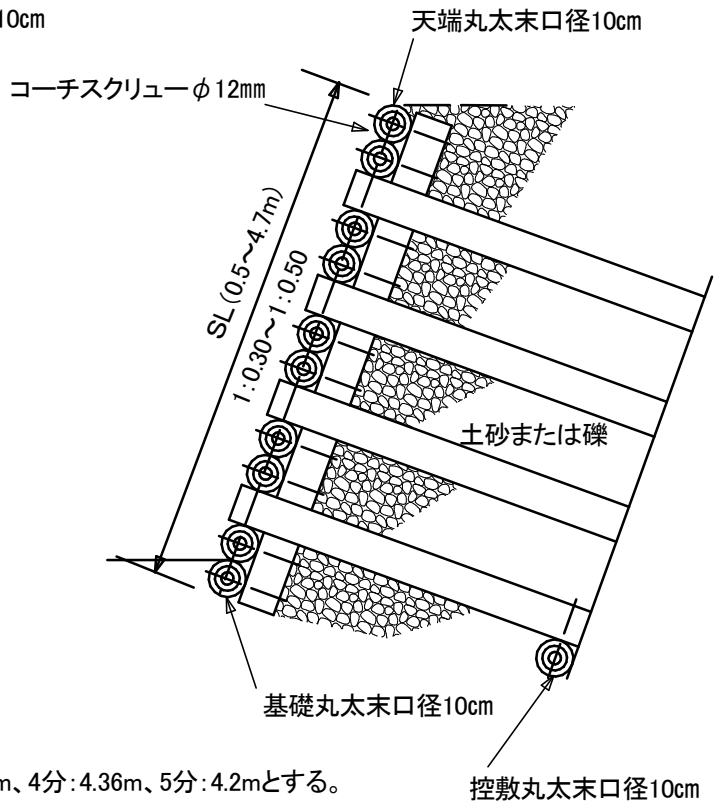
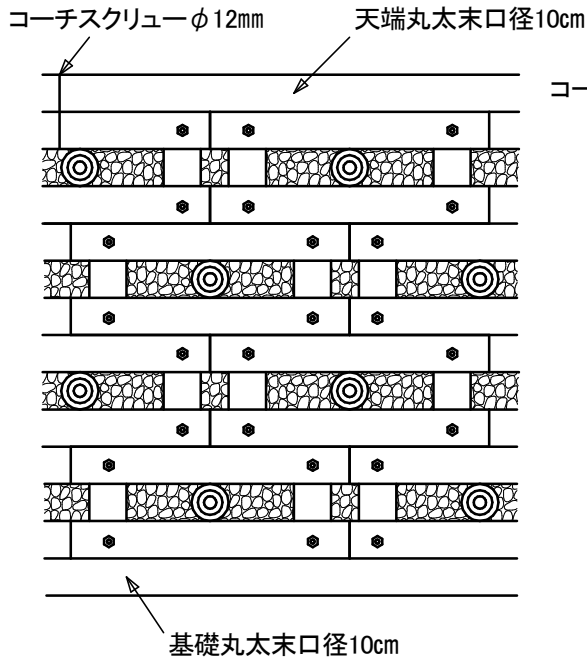
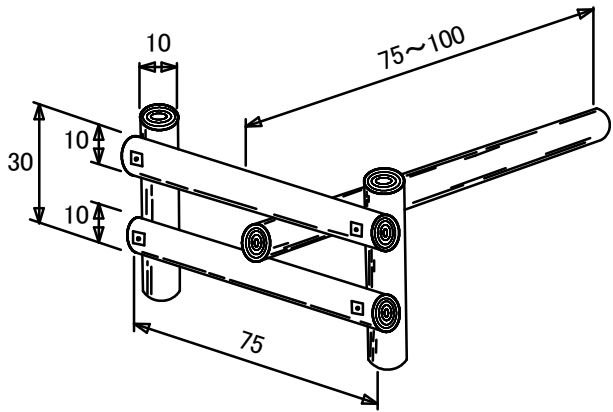
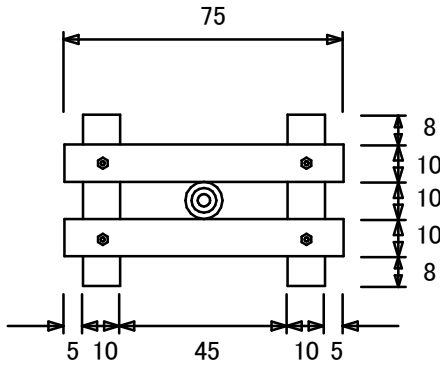
1㎡当り

控 m	Ho m	許容 限界 法長 m	控 木		横 木		杭 木		柳 枝		固定方法		摘 要								
			寸法	数量 本	寸法	数量 本	寸法	数量 本	寸法	数量 本	寸法	数量 本									
0.6	~3.0	2.5	径14cm 程度	5.4	径14cm 程度	1.3	径14cm 程度	0.7	径1~2cm 程度 長さ0.3m	11	右の いずれか により 固定	洋 釘 L=150mm									
	3.1~5.0	1.5	長さ0.6m		長さ3.0m		長さ1.0m	0.42kg													
1.0	~3.0	3.0	径14cm 程度	5.4	径14cm 程度	1.2	径14cm 程度	0.5				径1~2cm 程度 長さ0.3m		11	右の いずれか により 固定	カスガイ φ9*150mm					
	3.1~5.0	2.5	長さ1.0m		長さ3.0m		長さ1.0m	16.8本													
1.2	~3.0	3.5	径14cm 程度	5.6	径14cm 程度	1.2	径14cm 程度	0.4								径1~2cm 程度 長さ0.3m		11	右の いずれか により 固定	なまし鉄線	
	3.1~5.0	3.0	長さ1.2m		長さ3.0m		長さ1.0m	#10													
1.5	~5.0	3.5	径14cm 程度	5.7	径14cm 程度	1.2	径14cm 程度	0.4	径1~2cm 程度 長さ0.3m	11	右の いずれか により 固定		#10								
			長さ1.5m		長さ3.0m		長さ1.0m	1.06kg													

- 備考
- 丸太材はカラマツまたはこれに準ずるものとする。
 - 路肩等直接荷重がかかる場所には施工しないものとする。
 - 法長3.5mまでとする。
 - 切土側に施工する場合は、控長は0.6mとし、施工高は最大2.5mとする。
 - 積工延長18.0mを標準とした材料表である。
 - 丸太積の縁切は横木の規格材によると9.0mとする。
 - 各丸太の本数は、許容限界法長での平均本数である。

木製ブロック積工

(単位 cm)



施工制限高(直高)は、法勾配 3分:4.5m、4分:4.36m、5分:4.2mとする。

構成材料

名称	規格	単位	摘要
木製ブロック	幅75cm 高さ30cm	個	
天端・基礎丸太	末口径10cm程度	m ³	
控え敷丸太	末口径10cm程度	m ³	必要に応じて施工
スクリューボルト	φ12mm	本	

備考 1 路肩等直接荷重がかかる位置には施工しないものとする。
2 1m²当たりの数量は、施工高によって変わる。

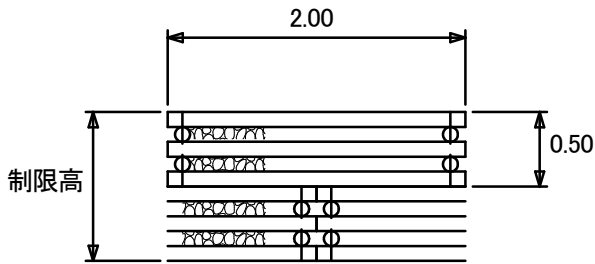
丸太枠土留工

図面
番号

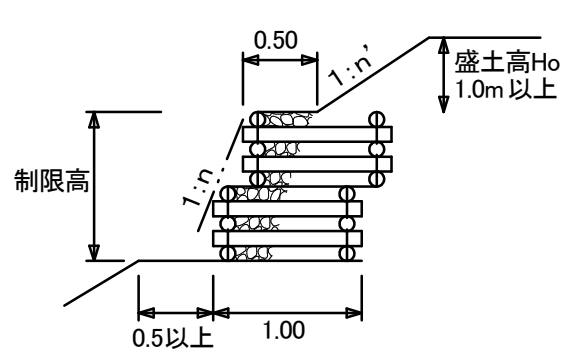
50

(単位 m)

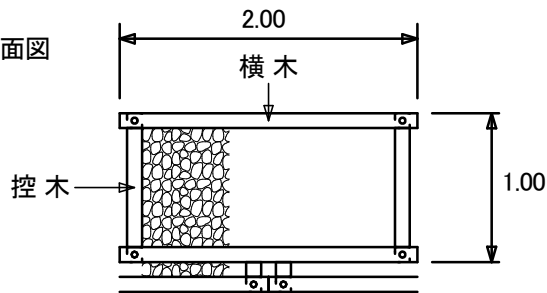
正面図



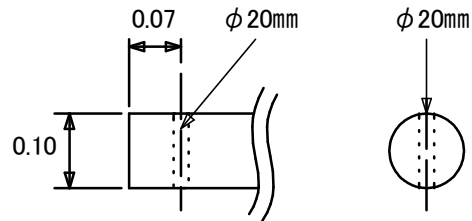
側面図



平面図



丸太詳細図



制限高表(m)

背面土	壁面勾配	1 : n'								
		1:1.0			1:1.2			1:1.5		
φ	1:n	Ho 1.5	Ho 3.0	Ho 5.0	Ho 1.5	Ho 3.0	Ho 5.0	Ho 1.5	Ho 3.0	Ho 5.0
30°	0.4	—			—	—		2.0	1.5	—
	0.5	—			1.0	—		2.0	2.0	—
	0.6	—			2.0	—		2.5	1.0	—
35°	0.4	2.5		—	2.5			2.5		
	0.5	2.5		—	2.5			2.5		
	0.6	2.5		—	2.5			2.5		
40°	0.4	2.5			2.5			2.5		
	0.5	2.5			2.5			2.5		
	0.6	2.5			2.5			2.5		

材料表

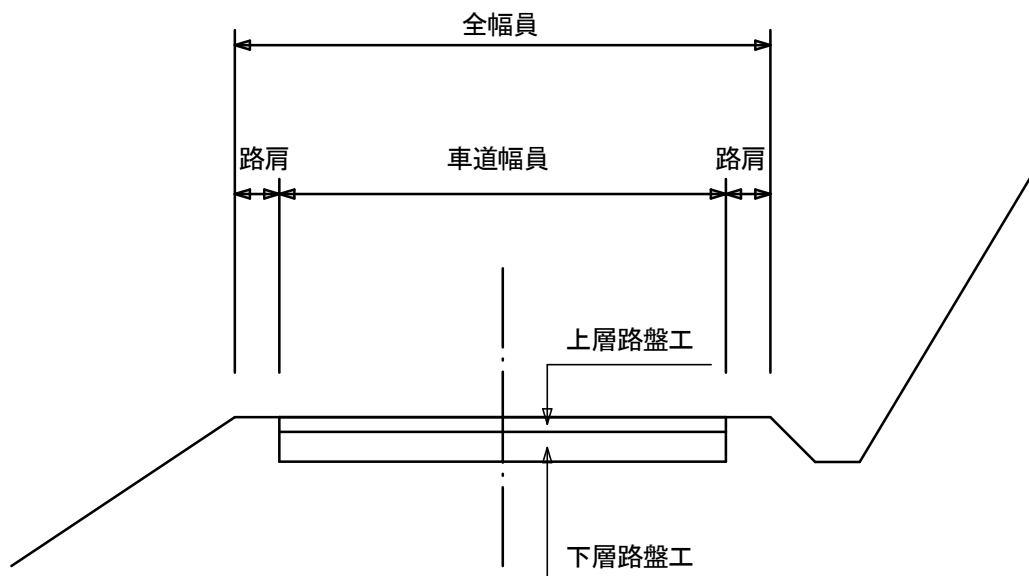
1個(見附面積1㎡)当り

名称	規格	単位	数量	摘要
丸太(横木)	末口径8~12cm 長さ2.0m	本	6	
丸太(控木)	末口径8~12cm 長さ1.0m	本	4	
アンカーボルト	φ20mm 長さ600mm 座金含む	本	4	
中詰材	石礫質土	m3	0.7	
柳枝	径1~2cm程度 長さ30cm	本	18	
なまし鉄線	径3.2mm(#10)	kg	0.2	1箇所 3重巻き

- 備考
- 1 1段積上げる毎に、なまし鉄線で2箇所結束する。
 - 2 30cm程度毎に柳挿しをする。
 - 3 路肩等直接荷重がかかる位置には施工しないものとする。

路盤工の敷幅

- 1 上層路盤工及び下層路盤工は、車道幅員とする。
- 2 アスファルト舗装及びコンクリート路面の場合、
上層路盤工及び下層路盤工は車道幅員と路肩部分の片側15cmを加えたものとする。



路 盤 材		
路盤工	現 地 産 材	購 入 材
上 層	粒径200mmを上限とする。	碎石又は再生碎石40mm以下
下 層		栗石5cm～15cm

備考 路盤材料はなるべく現地産材を用いるものとする。

路盤工の敷厚

- 1 路盤厚は、路床土の種類、既往の実績又は経験等を考慮のうえ決定する。
- 2 路床土の強度特性によって下層路盤厚を求める場合は、路床支持力の状態を球体落下式CBR試験又は目と手ざわりによる路床土の簡易判別法によりCBR値を求め、下表の路盤厚を基準に決定する。

路盤工の設計CBRと標準路盤厚

設計CBR(%)	1.0	1.3	1.6	2.0	3.0	5.0	10.0	20.0以上
路盤厚(cm)	45	40	35	30	25	20	15	10～5

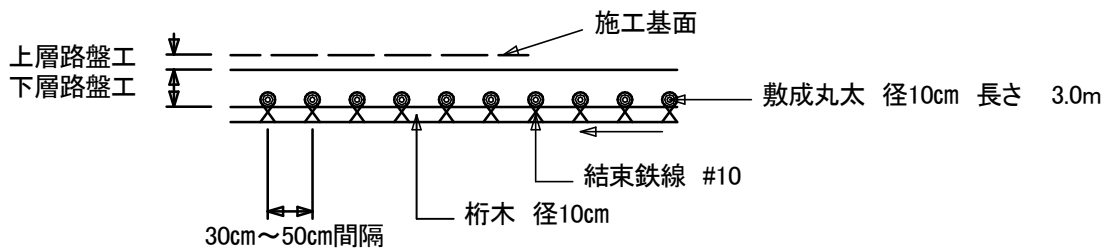
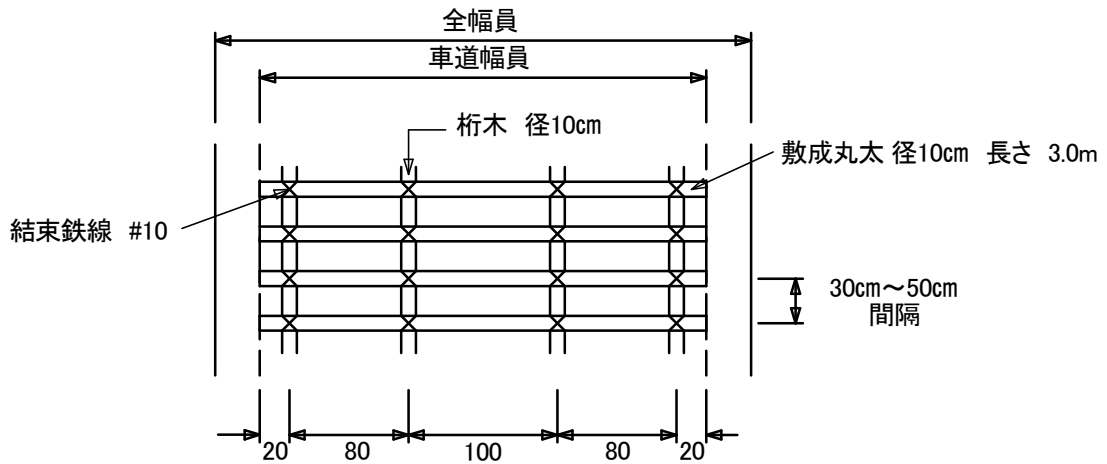
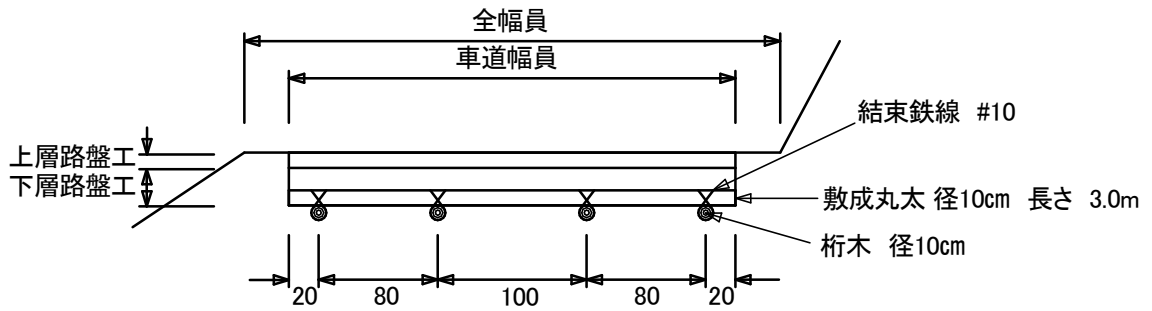
備考 路盤厚が20cm以下の場合は、上層路盤工として施工する。

丸太敷工

図面
番号

61

(単位 cm)



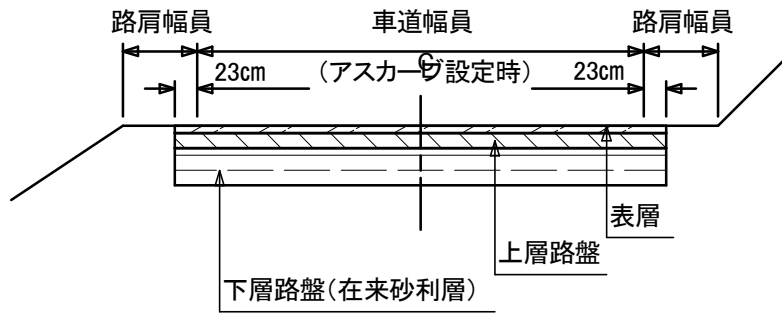
軟弱地盤で泥濘化が甚だしく路盤工だけでは路体の構築が困難な箇所に適用する。

- 1 路盤工と併用して施工する場合、敷成木の間隔は30cmとする。
- 2 路床工を併用する場合、敷成木の間隔は50cmとする。
- 3 上記を標準とするが、現場の実態により検討を加えるものとする。

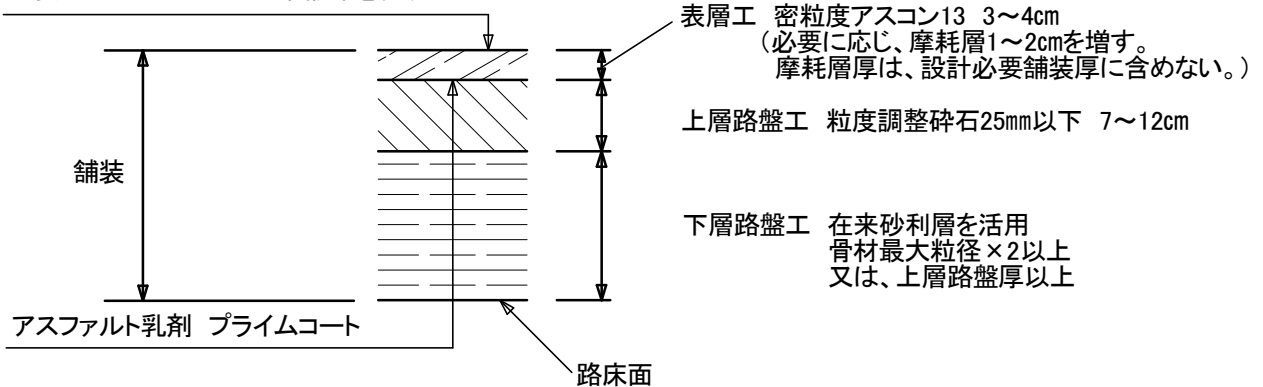
材料表

10㎡当り

敷成木 間 隔	桁 木	敷成木	材 積	鉄 線 #10	路 盤 材		摘 要
	径10cm 長さ3.3m	径10cm 長さ3.0m			敷 厚 20cm	敷 厚 30cm	
	本	本	m3	kg	m3	m3	
30cm	4	10	0.47	5.20	1.67	2.67	路盤工併用
50cm	4	7	0.33	3.10	1.80	2.80	路床工併用



必要に応じシーラコート・砂散布を施す



- 以下の箇所に適用する。
基幹林道で交通量が多く、あるいは安全上砂利道では不適な箇所
併用林道等で一般の利用が多く公道的な箇所
自然休養林等、レクリエーションの場として利用が予想される箇所
- 舗装厚等は、舗装要綱に基づき、設計を行うものとする。
- 路肩部は、排水を促進するため、外側に勾配を付けるものとする。
- 現地発生材が一定の品質を得られる場合は、路盤材に利用できるものとする。
- 瀝青材散布後、早期に交通を開放する必要がある場合、砂散布・シーラコートを施すものとする。
- 路盤材については、品質基準等を満たす再生骨材を可能な限り使用するものとする。
- アスカーブ設定時において路肩部の一部を舗装とする。

表層工適用表

使用材料	厚	摘 要
	cm	
密粒度アスコン13	3~4cm	縦断勾配8%未満
密粒度ギャップアスコン13	3~4cm	縦断勾配8%以上
密粒度アスコン13F	4~5cm(内1~2cm摩耗層)	縦断勾配8%未満・積雪地
密粒度ギャップアスコン13F	4~5cm(内1~2cm摩耗層)	縦断勾配8%以上・積雪地

上層工適用表

工法	標準 使用材料	アスファルト 乳剤	厚	摘 要
			cm	
粒度調整 工法	粒調碎石 25mm以下	プライム コート	7~12	標 準
切込碎石 工法	切込碎石 40mm以下	プライム コート	7~12	路盤の良好な箇所
セメント安定 処理工法	ソイル セメント	タック コート	12~20	含水量が激しく変化する箇所、寒冷地、 良質の骨材の得がたい箇所
石灰安定 処理工法	消石灰 現地土	タック コート	10~20	セメント安定処理工法に準ずるが、工期 に余裕がある場合
瀝青安定 処理工法	瀝青材 現地土	タック コート	加熱混合 5~6	早期の交通開放を必要とする場合
			常温混合 7~12	

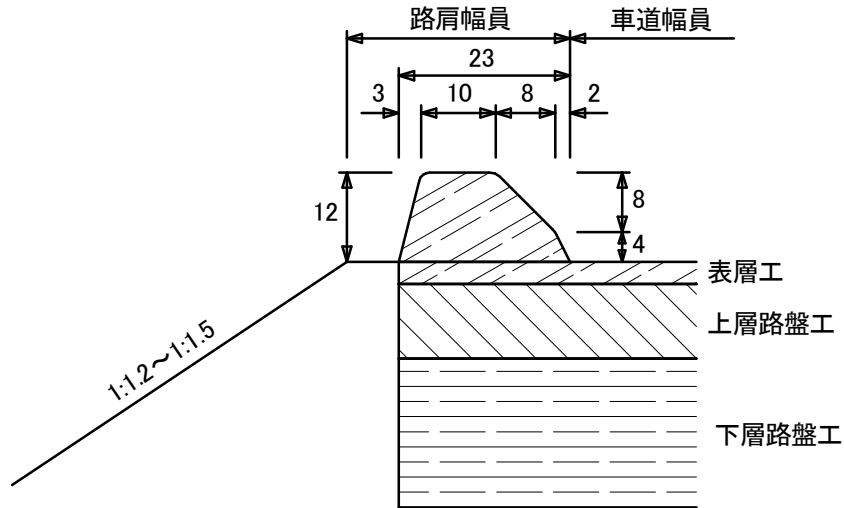
アスファルト舗装工路肩処理要領

図面
番号

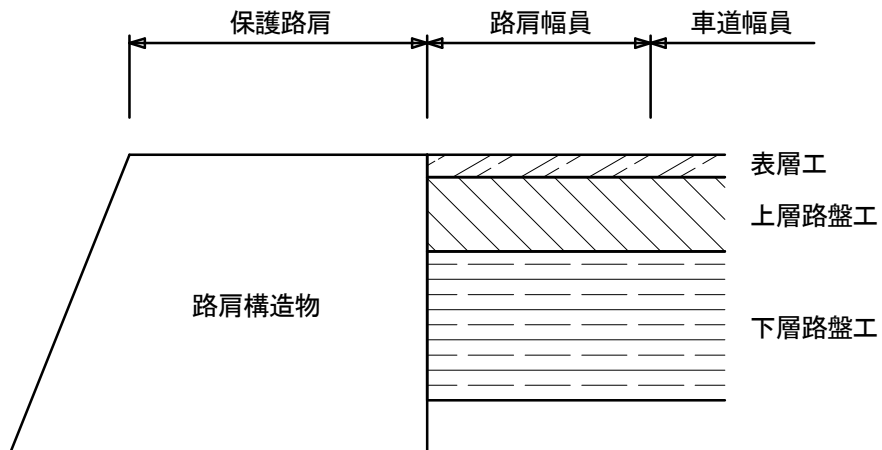
63

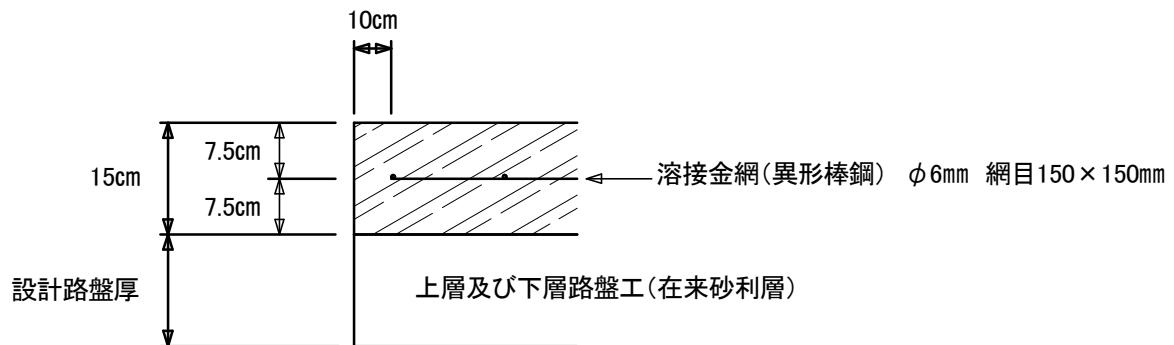
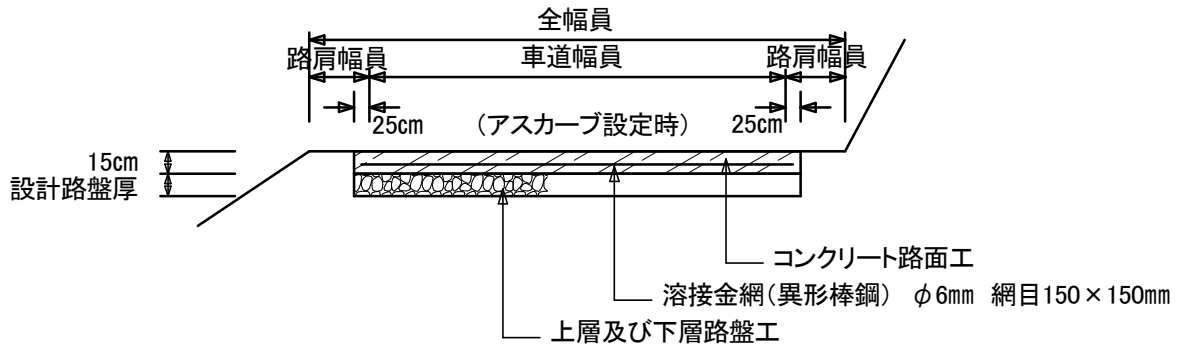
(単位 cm)

アスファルト舗装工区間にて、土羽法長5.0m程度を超える場合、原則としてアスカーブ(0.02m³/m)を設置する。



路肩にコンクリート構造物やコンクリート側溝等を設置する場合は、設置する側の路肩幅員まで舗装する。





縦断勾配が急で、車両の正常な登坂走行が困難な箇所や、著しい路面浸食を受ける箇所等に適用する。

- 1 アスファルト舗装工等、他工種との経済比較のうえ、適用する。
- 2 コンクリート路面工の配合は24-8-40N、摩耗等が予想される箇所は別途考慮する。
- 3 コンクリート厚は15cmを標準とする。
- 4 路盤厚は設計CBR(標準15cm以上)に基づき決定するが、林道改良等で既設林道の在来砂利層を活用する場合は、表面を薄くかき起こして、厚さ5cm程度の砕石等を補足材料として追加し、不陸整正をした上に直接コンクリートを打設することができる。
- 5 路面仕上げは、粗面仕上げとする。
- 6 目地材(エラストイト $t=10\text{mm}$)を10m程度毎に設置する。
- 7 路肩にコンクリート構造物やコンクリート側溝等を設置する場合は、設置する側の路肩幅員まで舗装するものとする。
- 8 コンクリート版に用いる金網は、縁部におけるかぶりを10cm程度とし、金網間の重ねしろは、20cm程度とする。
- 9 アスカープ設定時において路肩部の一部を舗装とする。

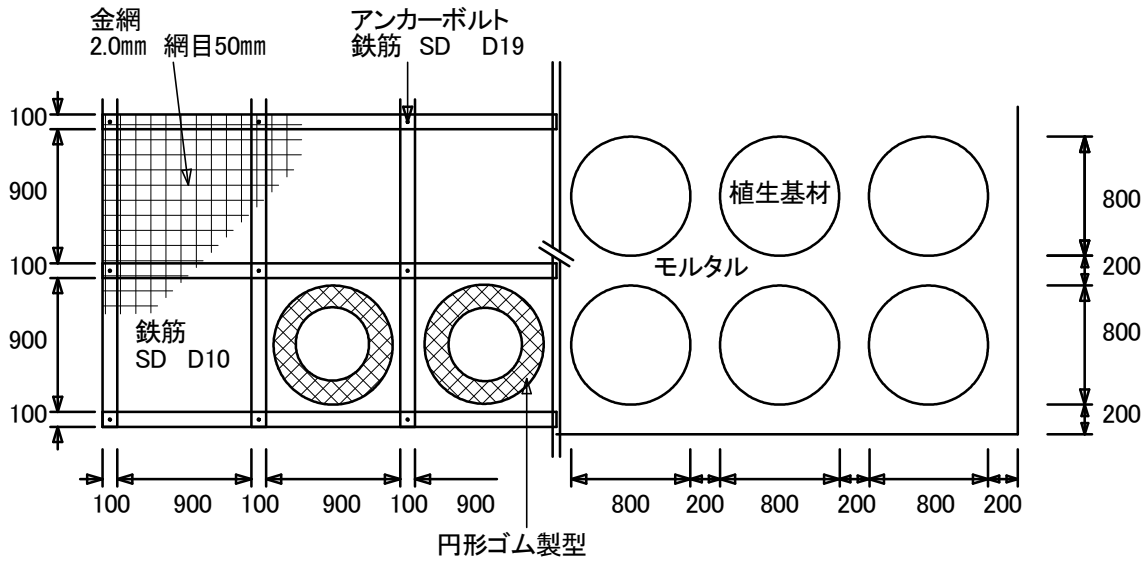
簡易法枠工A

図面
番号

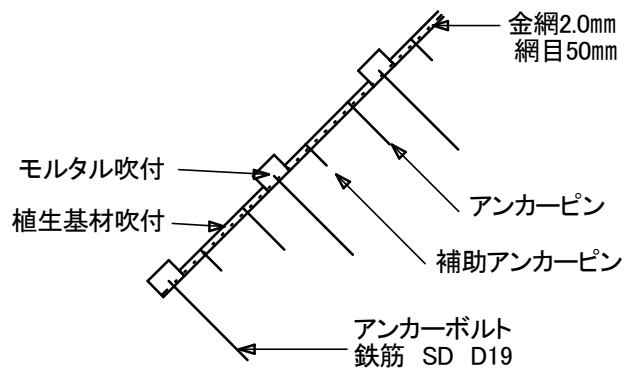
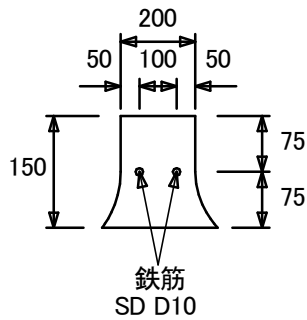
70

(単位 mm)

比較的勾配が急な斜面、不整形な斜面、土圧に対し強い抵抗力を必要とする斜面などに適用する。



梁の標準断面図



- 1 土圧が作用する場合は、別途安定計算を行い、構造寸法を決定するものとする。
- 2 高所・急勾配などの条件下では、配合設定・施工機械・圧送距離等検討するものとする。
- 3 配筋は、所定の間隔やかぶりが見られるよう留意して行うものとする。

材料表

100m²当り

名称	規格	単位	数量	摘要
型枠	円形ゴム製 径80cm	個	25	100×損率25%
鉄筋	SD D10	kg	264	
アンカーボルト	SD D19 L=750mm	本	100	
金網	2.0mm 網目50mm	m ²	140	
アンカーピン	径16mm L=400mm	本	30	
補助アンカーピン	径9mm L=200mm	本	150	
モルタル		m ³	7.5	100m ² ×厚0.15×50%
養生土	吹付厚 5cm	m ³	2.5	100m ² ×厚0.05×50%

モルタル数量内訳

1m³当り

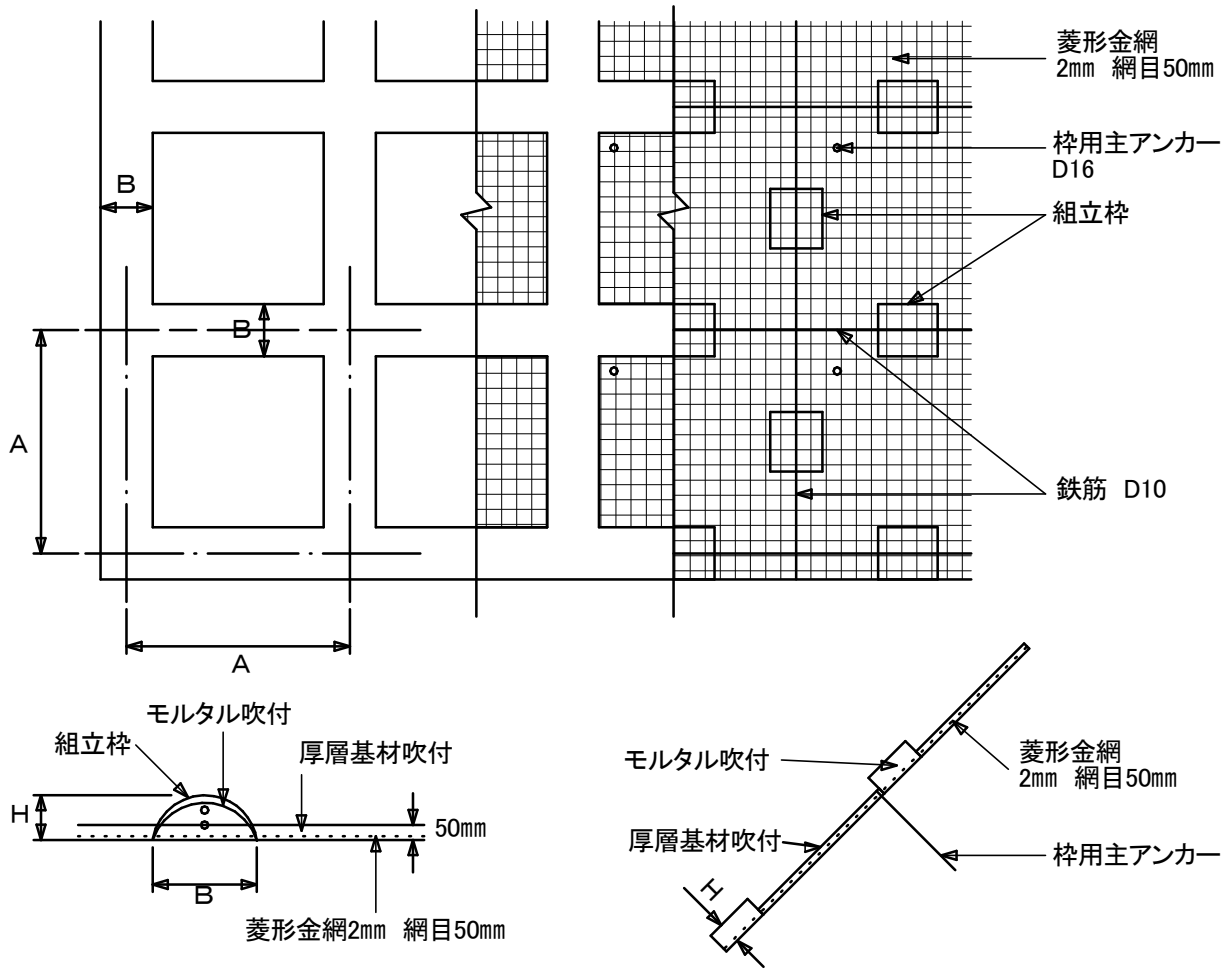
セメント	546.0	420.0kg × 1.30
砂	1.61	1.24m ³ × 1.30
水	273.0	210.0kg × 1.30

植生基材吹付数量内訳

1m³当り

緑化基盤材	2580	2000L × 1.29
肥料	12.9	10.0kg × 1.29
接合剤	1.29	1.0kg × 1.29

比較的勾配が急な斜面、不整形な斜面、土圧に対し強い抵抗力を必要とする斜面などに適用する。



- 1 土圧が作用する場合は、別途安定計算を行い、構造寸法を決定するものとする。
- 2 高所・急勾配などの条件下では、配合設定・施工機械・圧送距離等検討するものとする。
- 3 配筋は、所定の間隔やかぶりが見られるよう留意して行うものとする。

寸法表及び材料表 その1

100㎡当り

種別	枠間	枠幅	枠高	鉄筋 D10 kg	組立枠		枠用アンカー		枠設置 シート 数量	モルタル 数量 m3	養生土 数量 m3
	A	B	H		規格	数量	D16	数量			
	cm	cm	cm		mm	個	長	本			
枠間 130	130	30	10	109	幅290 高 90 長400	125	400mm	69	56.3	7.8	3.3
枠間 150	150	35	15	189	幅340 高140 長400	94	750mm	52	42.3	6.9	3.6

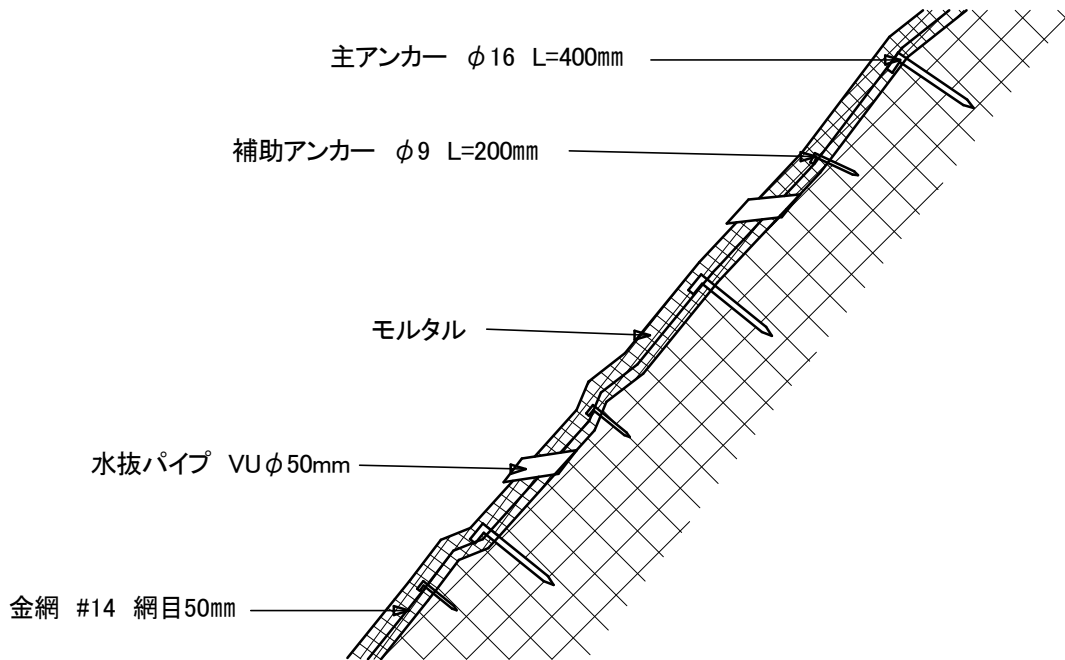
材料表 その2

100㎡当り

名称	規格	数量	単位	摘要
金網	菱形金網 2.0mm 網目50mm	140	㎡	
アンカーピン	径16mm L=400mm	30	本	
補助アンカーピン	径 9mm L=200mm	150	本	

- 備考 1 モルタル数量は補正率0.30、養生土数量は補正率0.29を含む。
2 材料表その1に示す数量と材料表その2に示す数量を、併せて見込むものとする。

軟岩以上の斜面において、風化や凍上の抑止を図る箇所に適用する。



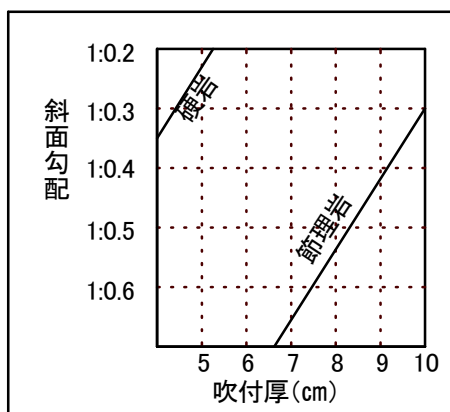
- 1 吹付厚は、現地の状況により決定するが、原則として10cm以下とする。
- 2 配合比は、現地の条件により決定する。

材料表

100m²当り

名称	規格	単位	数量		摘要
モルタル	C:S=1:4	m ³	厚 5cm	6.35	
			厚 6cm	7.62	
			厚 7cm	8.89	
			厚 8cm	10.16	
			厚 9cm	11.43	
			厚 10cm	12.70	
金網	#14 網目50mm	m ²	140		
主アンカー	φ 16 L=400mm	本	30		
補助アンカー	φ 9 L=200mm	本	150		

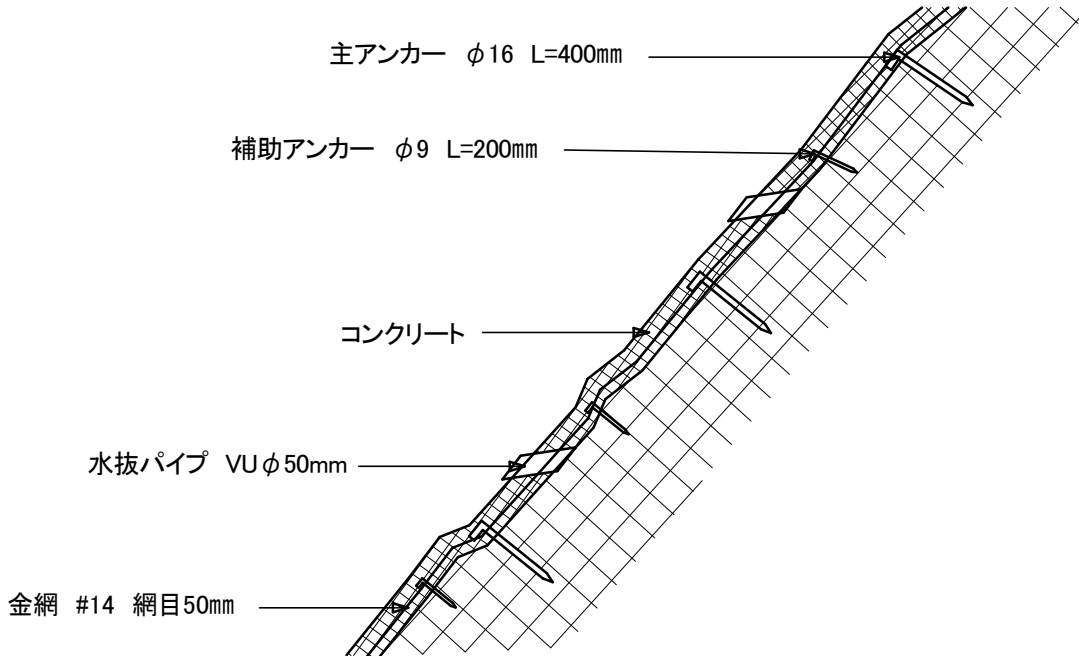
参考 吹付厚 選定図



参考配合比

セメント	砂
kg	m ³
420	1.24

岩盤の風化抑止・凍上抑止を計画する箇所に適用する。
 原則として、軟岩以上の岩斜面とするが、現地の状況により、固結度の高い礫質土等にも適用できるものとする。
 気象条件が厳しく、モルタル吹付工が適さない箇所に適用する。



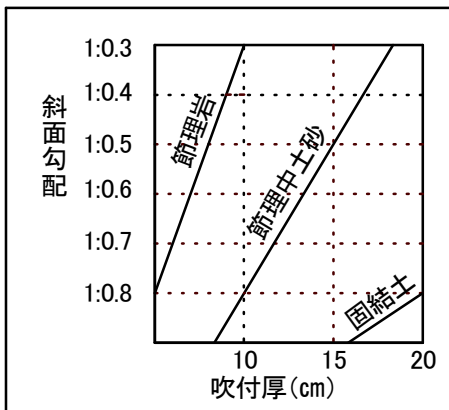
- 1 吹付厚は、現地の状況により決定するが、原則として10cm以上とする。
- 2 配合比は、現地の条件により決定する。
- 3 ずり落ちる事が想定される場合、基礎工を計画する。

材料表

100㎡当り

名称	規格	単位	数量	摘要
コンクリート	C:S:G=1:4:1	m ³	厚10cm	12.20
			厚15cm	18.30
			厚20cm	24.40
金網	#14 網目50mm	m ²	140	
主アンカー	φ16 L=400mm	本	30	
補助アンカー	φ9 L=200mm	本	150	

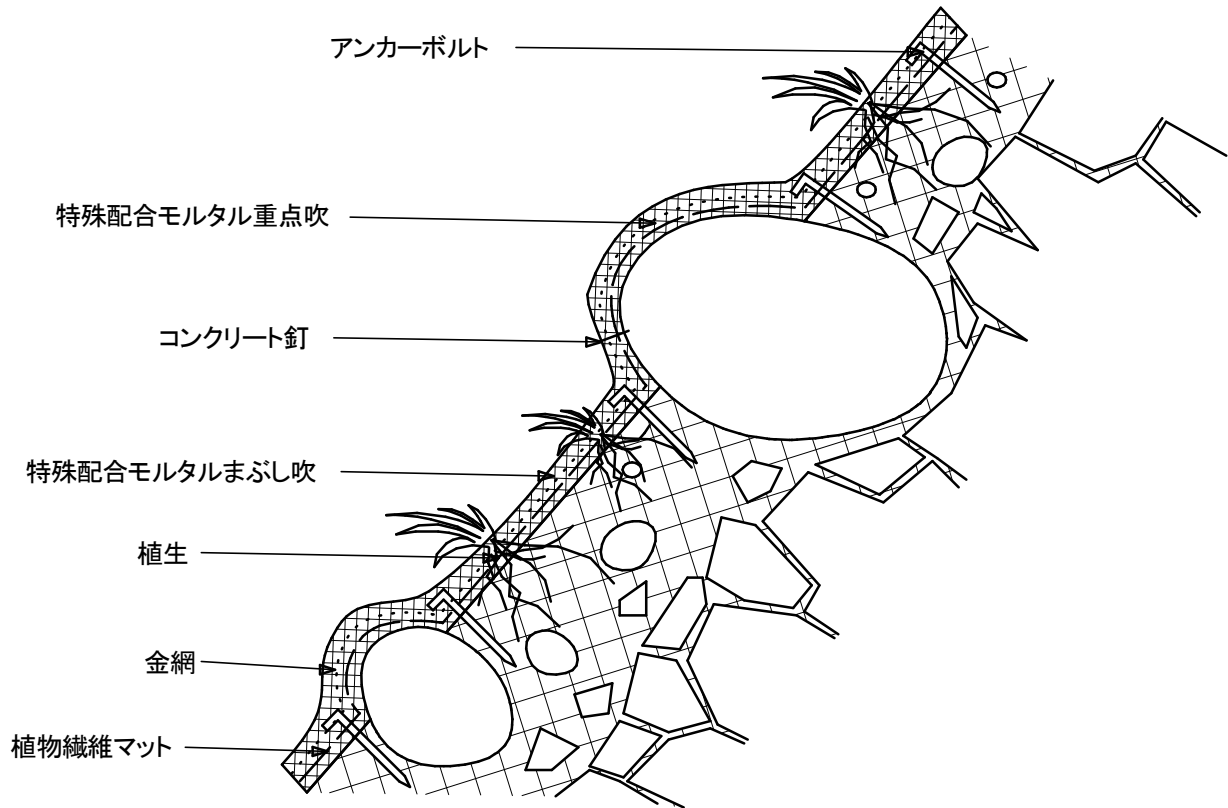
参考 吹付厚 選定図



参考配合比

セメント	砂	碎石
kg	m ³	m ³
360	1.07	0.25

風化の進んだ岩石部や落石等の頻度が高い箇所において、法面保護と併せて緑化を期待する場合に適用する。



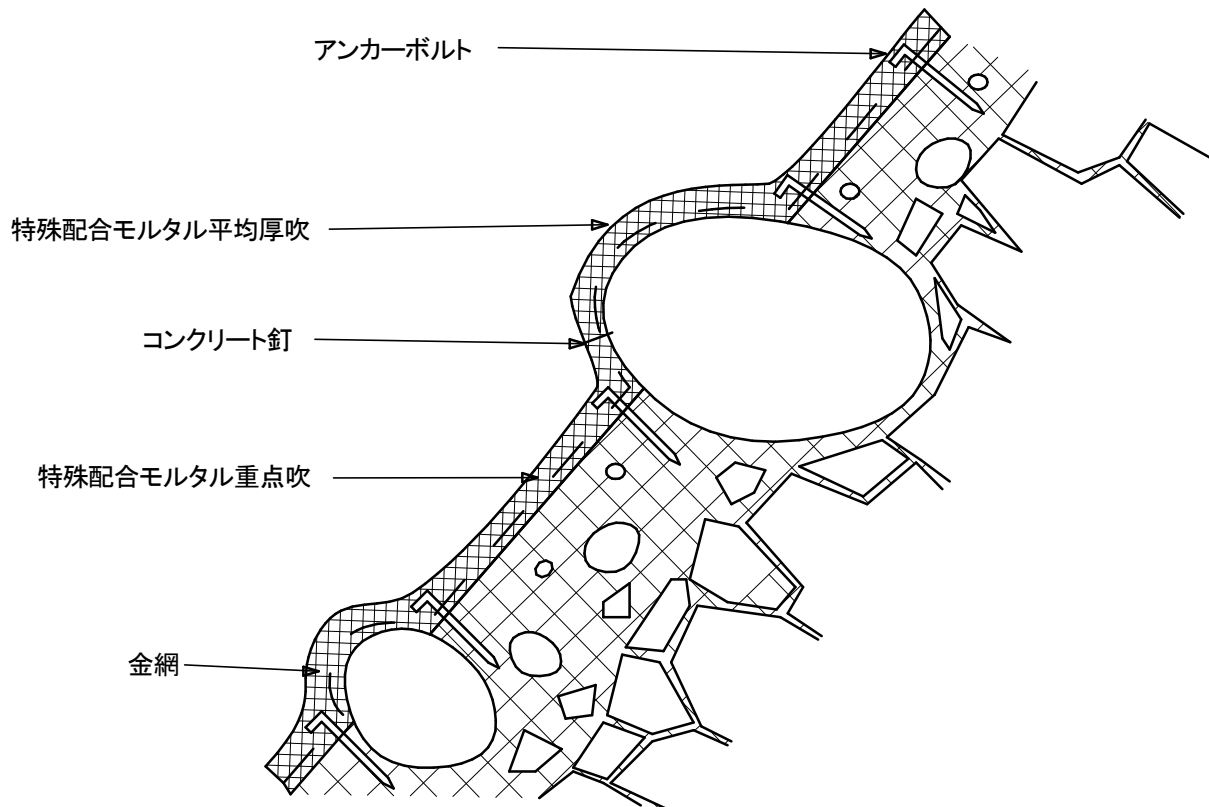
- 1 法面の切取が必要な場合は、別途計上するものとする。
- 2 種子肥料付でない植物繊維マットを使用する場合は、別途種子吹付工を行うものとする。
- 3 特殊モルタル配合比は以下のとおりとする・のとする。
特殊配合セメント:混合液=3. 5:1=総質量600kg

材料表

100㎡当り

名称	規格	単位	数量	摘要
特殊配合モルタル		kg	600	
金網	亀甲 φ1.2mm 網目40mm	㎡	140	
アンカーボルト	φ13mm L=600mm	本	50	
	φ13mm L=400mm	本	50	
	φ9mm L=200mm	本	300	
植物繊維マット	厚さ1mm 種子肥料付	㎡	110	

風化・亀裂の発達した脆弱な露岩斜面に金網を張り特殊配合モルタルを吹き付け、法面保護を行う場合に適用する。



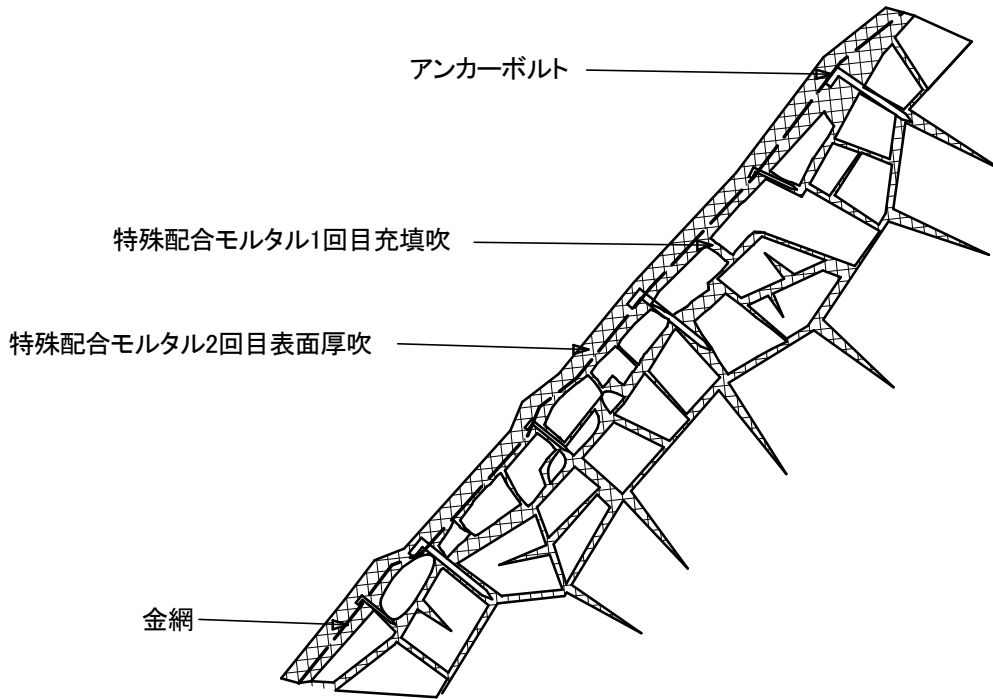
- 1 法面の切取が必要な場合は、別途計上するものとする。
- 2 特殊モルタル配合比は以下のとおりとする。
特殊配合セメント:混合液=3. 5:1=総質量1000kg

材料表

100㎡当り

名称	規格	単位	数量	摘要
特殊配合モルタル		kg	1000	
金網	亀甲 φ1.2mm 網目26mm	㎡	140	
アンカーボルト	φ13mm L=400mm	本	100	
	φ9mm L=200mm	本	300	

風化・亀裂の発達した脆弱な露岩斜面に金網を張り特殊配合モルタルを亀裂内部及び表面に吹き付けて法面保護を行う場合に適用する。



- 1 法面の切取が必要な場合は、別途計上するものとする。
- 2 仕上がり厚さは、4cm、6cm、8cmのいずれかとする。
- 3 吹付は2回に分けて行い、1回目は亀裂への充填き、2回目は表面吹きとする。

材料表

100㎡当り

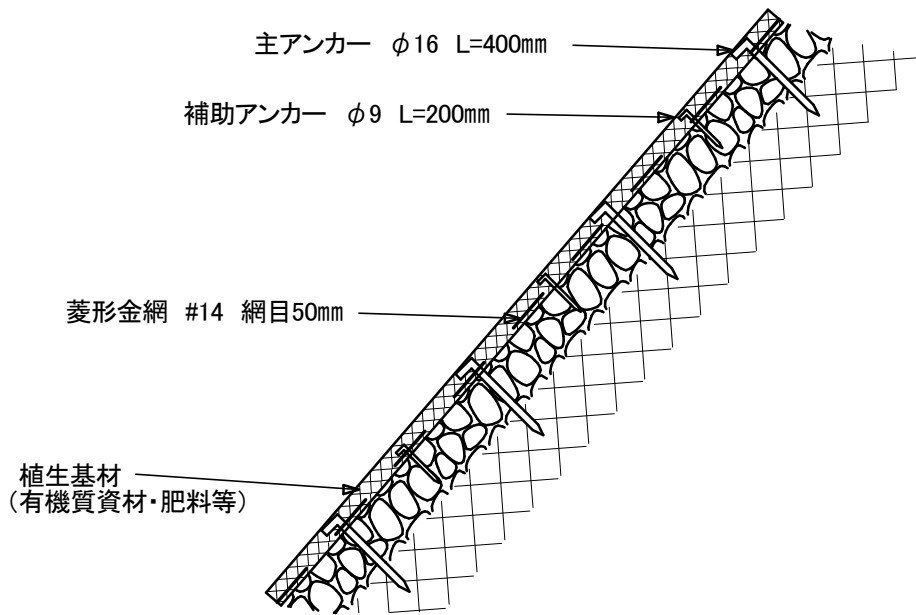
名 称	規 格	単 位	数 量				摘 要
			第1回 吹付	第2回吹付			
				4cm	6cm	8cm	
金 網	菱形φ2.0mm 網目50mm	㎡	140	—	—	—	
アンカーボルト	φ16mm L=400mm	本	30	—	—	—	
補助アンカーボルト	φ9mm L=200mm	本	150	—	—	—	
接 着 剤	エチレン系樹脂	kg	24.9	37	55	74	
セメント	普通ポルトランド	kg	248.2	1852	2779	3705	
砂	φ5mm以下	m ³		4.8	7.3	9.7	
水	清 水	リットル	248.2	928	1393	1857	

植生基材吹付工

図面
番号

77

軟岩・岩碎等の無土壤地において、金網、養生土吹付工を併用し、法面の緑化安定を図る箇所に適用する。

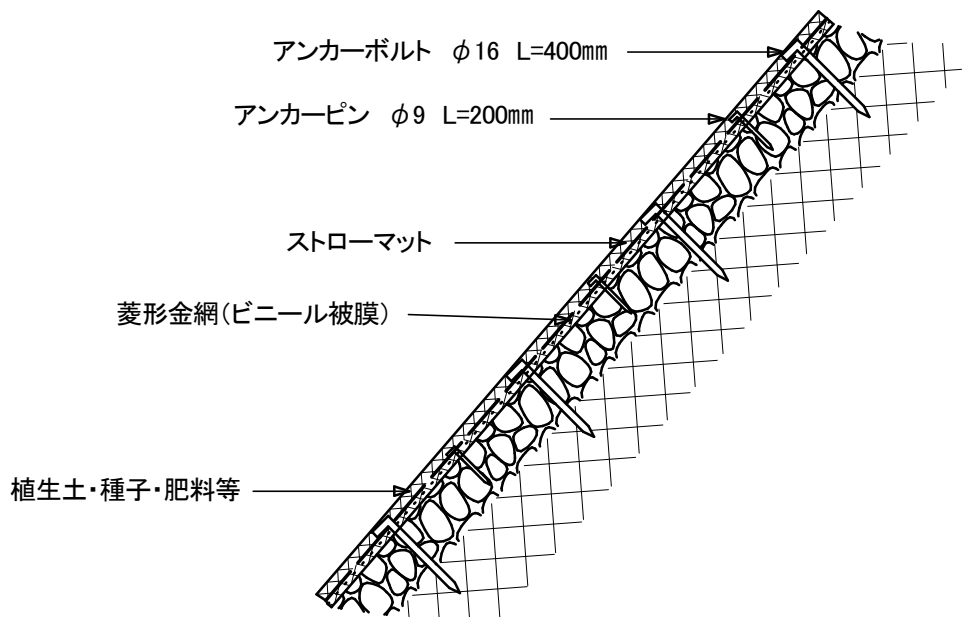


材料表

100m²当り

名称	規格	単位	吹付厚			摘要
			3cm	5cm	7cm	
肥料	高度化成肥料	kg	23.0	39.0	55.0	
厚層基材		㎥	3900	6500	9100	
金網	#14 網目50mm	m ²	140			
主アンカー	φ16 L=400mm	本	30			
補助アンカー	φ9 L=200mm	本	150			
種子	数種類混合		一式			

軟岩・岩碎等の無土壌地において、わらマット張、金網、養生土吹付工を併用し、法面の緑化安定を図る箇所に適用する。



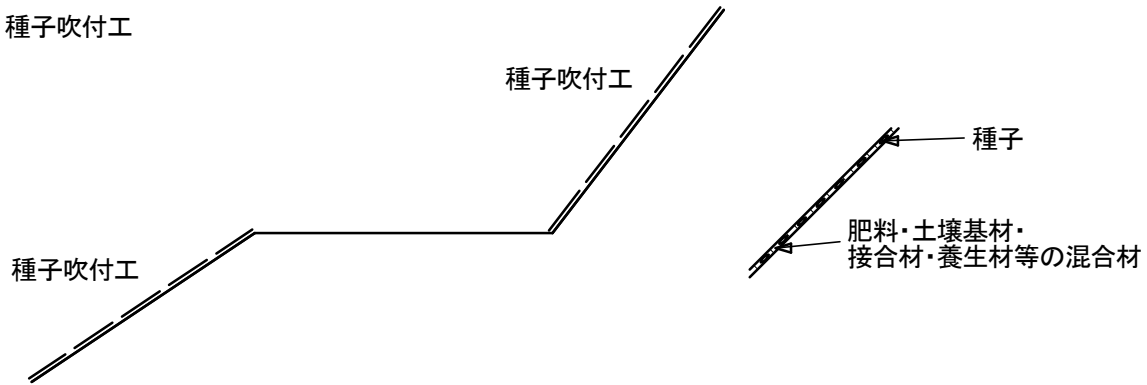
- 1 客土吹付は、2回に分けて行うものとする。
- 2 吹付ける種子に木本類を導入する場合、菱形金網2mm網目50mm(ビニール被覆無し)を用いることとする。

材料表

100㎡当り

名称	規格	単位	数量	摘要
わらマット	平均厚2cm程度	㎡	120	
アンカーボルト	φ16mm L=400mm	本	200	
アンカーピン	φ9mm L=200mm	本	100	
金網	菱形2.6(2.0)mm 網目50mm	㎡	140	ビニール被覆
種子		式	1	
肥料	化学肥料	kg	24.0	
改良材	粘着剤	kg	2.4	
養生材	ファイバー	kg	24.0	
養生土	改良土壌	kg	480.0	

種子吹付工



切土・盛土・残土等の法面の浸食や、風化の防止を図るために設ける。
軟質で、土壌養分を含んだ切土法面や盛土法面に適する。

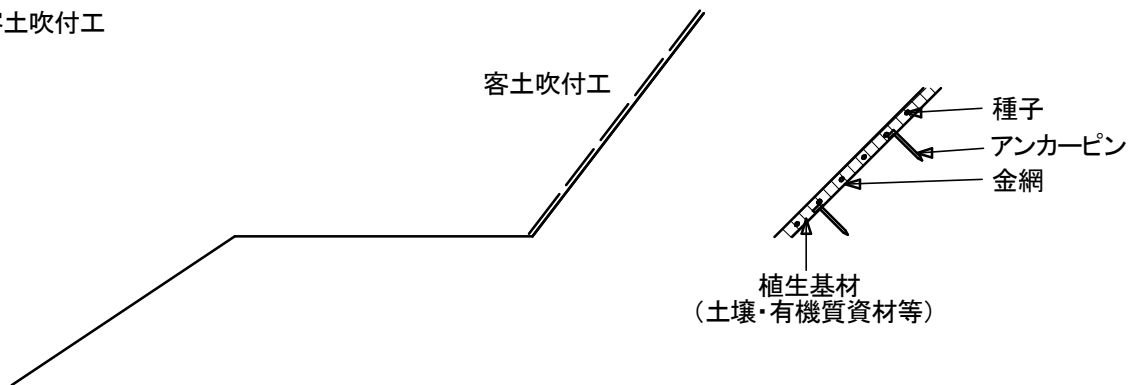
- 1 施工箇所の土壌硬度は、砂質土では25mm以下、粘性土では23mm以下を標準とする。
- 2 小段等を設けない場合は、法長10mを限度とする。
- 3 硬質土では、肥切や乾燥害がおきやすいので、追肥や乾燥防止材等を併用するものとする。
- 4 盛土法面等、V字型洗掘を受けて補修を必要とする場合は、盛土法面修正工を見込むことができる。
- 5 急傾斜で法面の長い箇所では、編柵工等、緑化基礎工を併用するものとする。

材料表

100㎡当り

名称	規格	単位	数量	摘要
肥料	高度化成肥料	kg	15.0	
土壌基材		㎥	50.0	
養生材		kg	15.0	
接合剤		kg	1.0	
種子	数種類混合		一式	

客土吹付工



無土地の切土法面保護に設ける。

- 1 施工箇所の土壌硬度は、砂質土では23～27mm程度を標準とする。
- 2 吹付厚1cm～3cmを標準とする。
- 3 急傾斜で法面の長い箇所では、編柵工等、緑化基礎工を併用するものとする。

材料表

100㎡当り

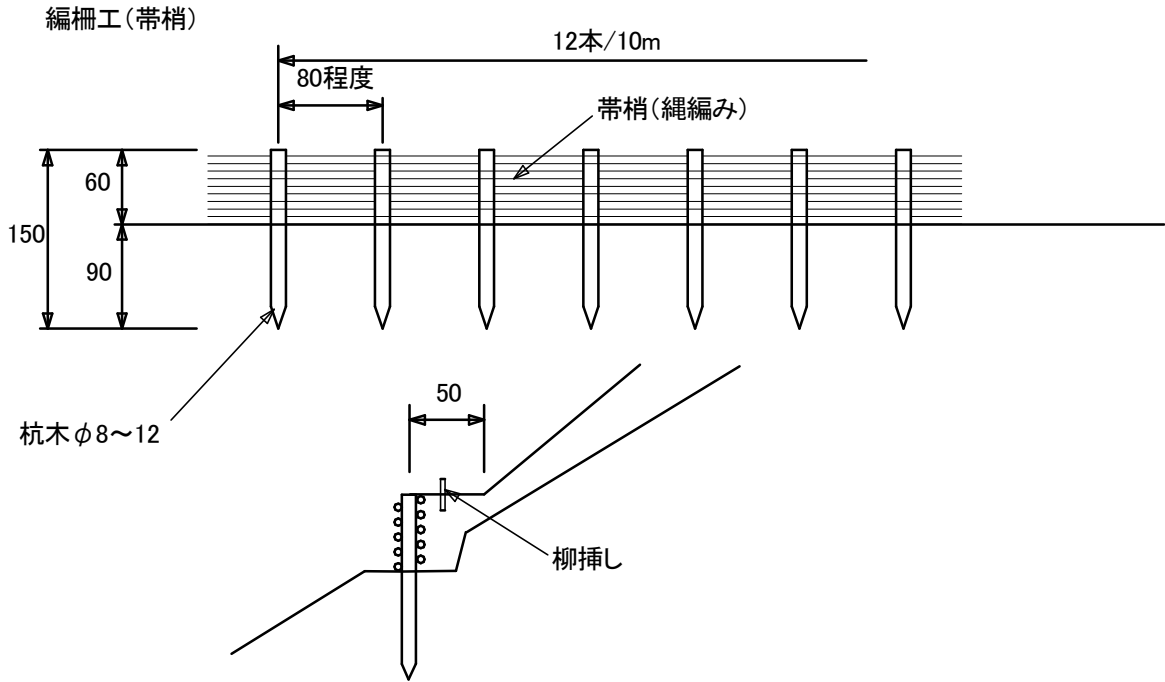
名称	規格	単位	吹付厚			摘要
			1cm	2cm	3cm	
肥料	高度化成肥料	kg	8.0	16.0	23.0	
土壌基材		㎥	2600	5200	7800	
養生材		kg	15.0			
接合剤		kg	1.0			
種子	数種類混合		一式			

編柵工

図面
番号

80

(単位 cm)

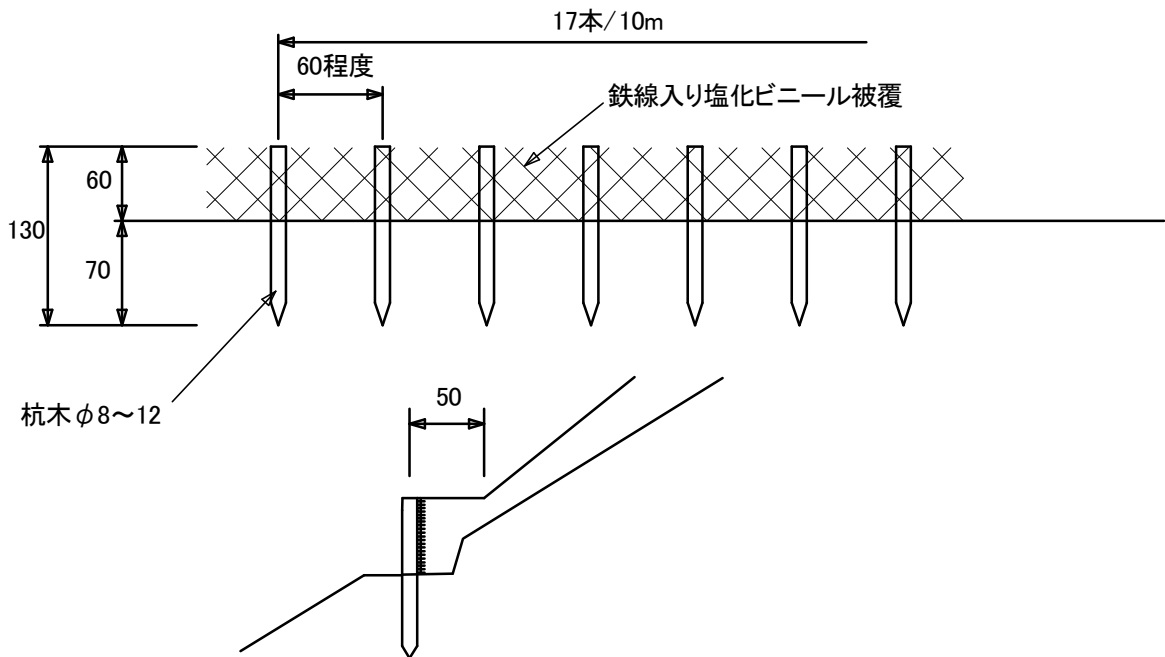


材料表

10m当り

柵高 m	杭木		帯梢		柳枝		萱株	
	寸法	数量	寸法	数量	寸法	数量	寸法	数量
0.6	径10cm程度 長さ1.5m	12本	1束22本標準 径3cm程度 長さ3.5m	4束	径1~2cm程度 長さ30cm程度	50本	莖長30cm 打違1m縄	4束

編柵工(鉄線入り塩化ビニール被覆)



材料表

10m当り

柵高 m	杭木		鉄線入り塩化ビニール被覆		鉄線	
	寸法	数量	寸法	数量	寸法	数量
0.6	径10cm程度 長さ1.3m	17本	幅62cm程度	10m	なまし鉄線#10 杭1本に3カ所	2.0kg

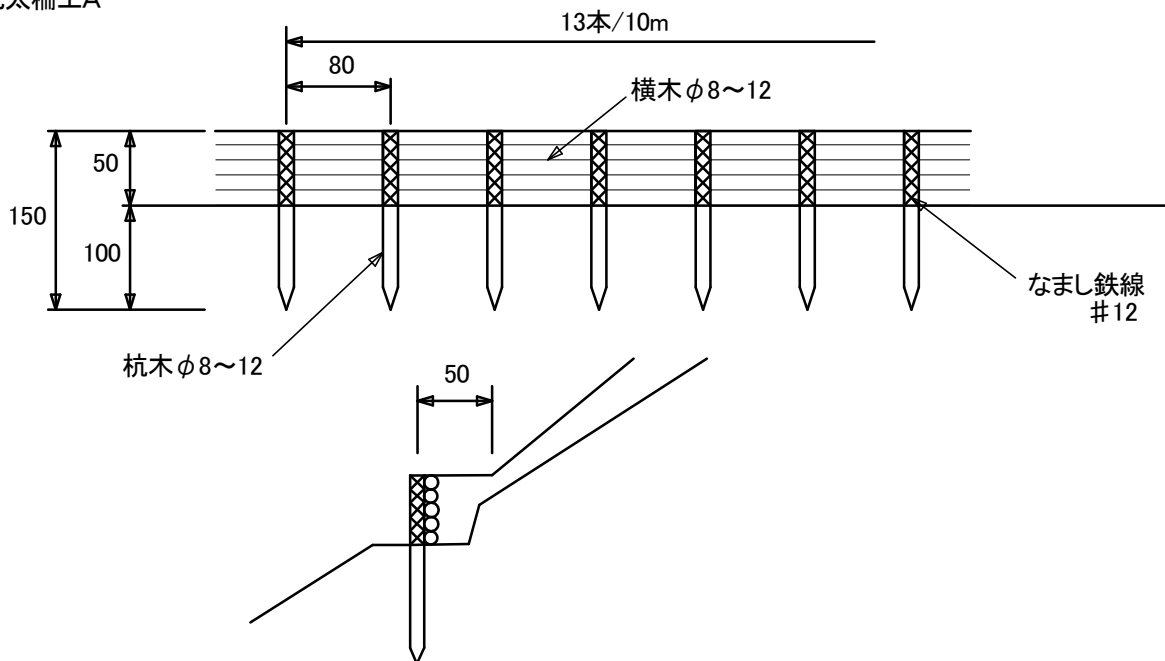
丸太柵工

図面
番号

81

(単位 cm)

丸太柵工A



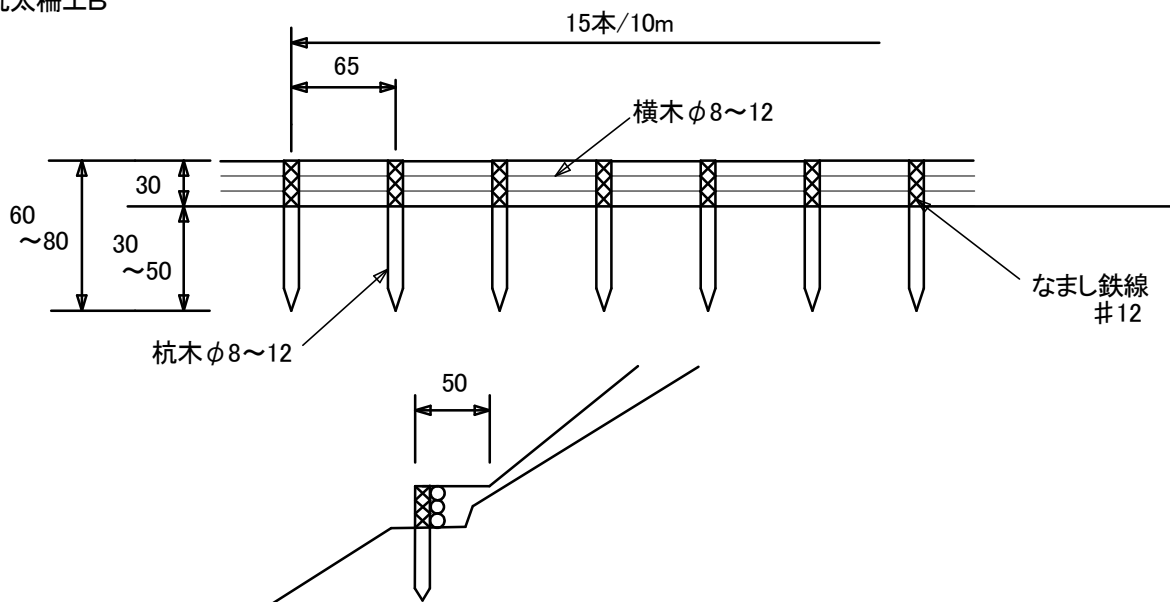
材料表

10m当り

柵高 m	杭 木		横 木		鉄 線		萱 株	
	寸 法	数 量	寸 法	数 量	寸 法	数 量	寸 法	数 量
0.5	径10cm程度 長さ1.5m	13本	径10cm程度 長さ2.0m	25本	なまし鉄線 #12	3kg	茎長 30cm 打違1m縄	1.5束

備考 1 盛土の安定を図るために盛土土羽尻に施工する。

丸太柵工B



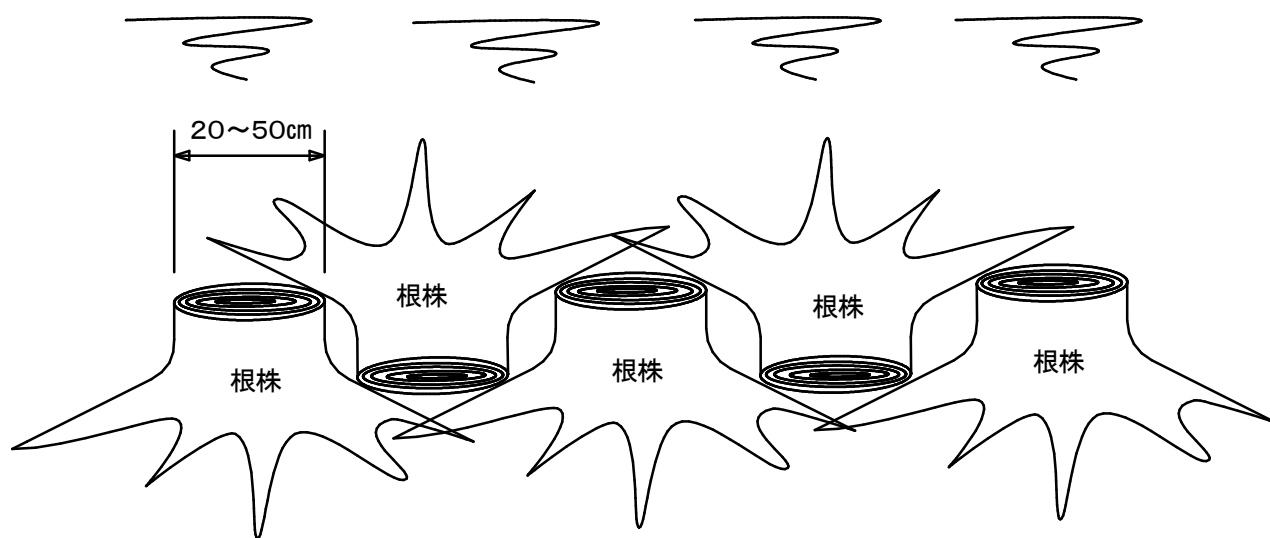
材料表

10m当り

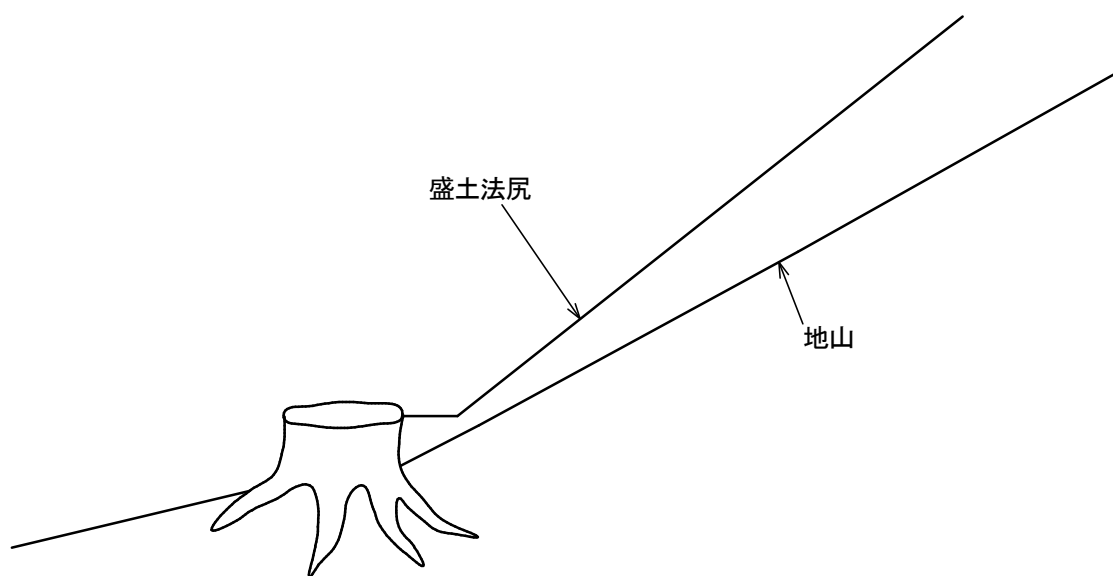
柵高 m	杭 木		横 木		鉄 線		萱 株	
	寸 法	数 量	寸 法	数 量	寸 法	数 量	寸 法	数 量
0.3	径10cm程度 長さ0.6~0.8m	15本	径10cm程度 長さ2.0m	15本	なまし鉄線 #12	2.2kg	茎長 30cm 打違1m縄	1束

備考 盛土の表面浸食防止及び側溝閉塞防止を図るために盛土土羽(筋工)や切土法尻に施工する。

根株を盛土法尻部の保護として設置する場合に適用



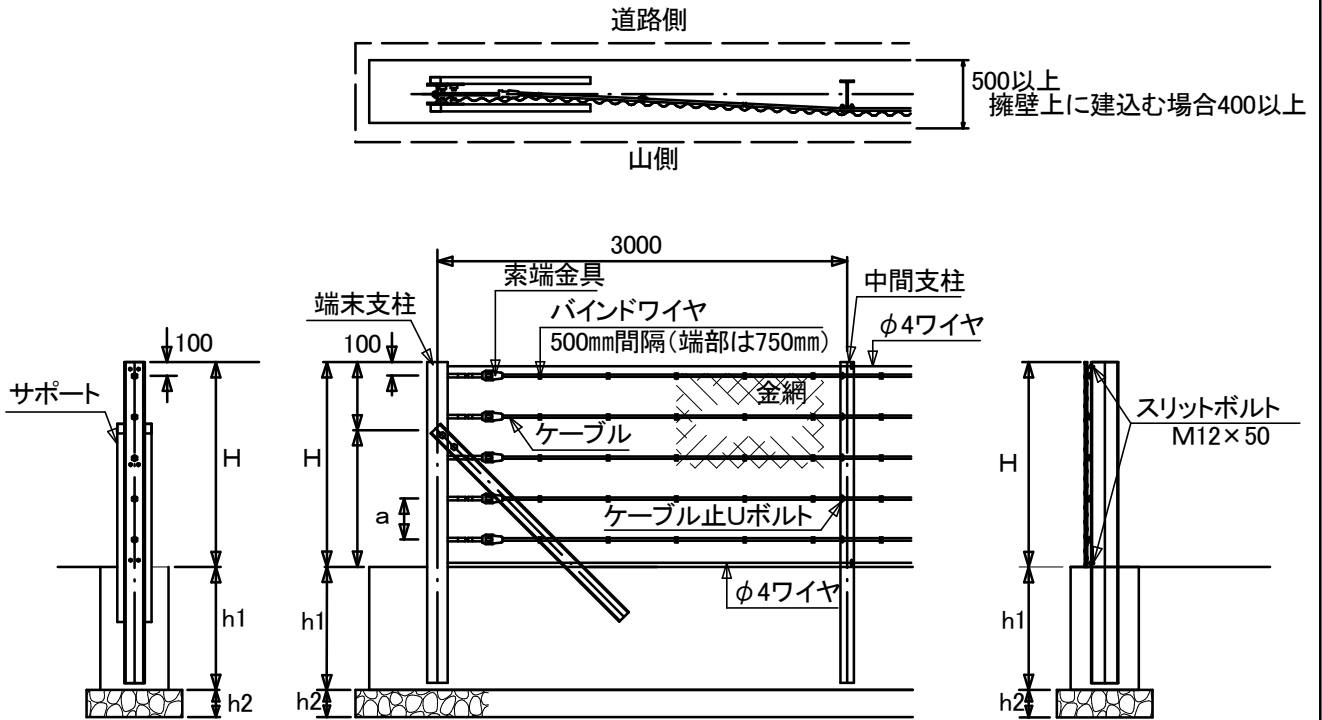
根切処理した根株を1列に上下交互に設置を標準とする。



落石防護柵工

(単位 mm)

地形が急峻で落石の恐れのある箇所に適用する。



- 1 柵高の選定は、落石対策便覧に基づき、選定を行うものとする。
- 2 柵高が2.0mを超える場合は、メーカーカタログを参照し、適切な形式を選択する。
- 3 基礎工法は、現地の状況を勘案し、検討を加えるものとする。
- 4 適用するにあたっては、他形式との比較検討を行うものとする。

柵高別部材規格寸法表

柵高 H m	ケーブル 条数 本	部材規格寸法 (mm)		
		中間支柱	末端支柱	サポート
1.00	3	H-150×75×5×7 L=1500	H-125×125×6.5×9 L=1500	-100×50×5×7.5 L=1500
1.25	4	H-150×75×5×7 L=1800	H-125×125×6.5×9 L=1800	-100×50×5×7.5 L=1430
1.55	5	H-200×100×5.5×8 L=2200	H-150×150×7×10 L=2200	-100×50×5×7.5 L=1950
2.00	6	H-200×100×5.5×8 L=2750	H-175×175×7.5×11 L=2750	-100×50×5×7.5 L=2450

共通部材寸法表

部材規格寸法 (mm)	
金網	ケーブル
φ3.2 網目50	3×7 G/O φ18

基礎工法表及び材料表

1m当り

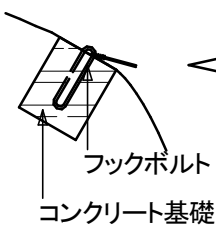
柵高 H m	支柱 建込深 mm	基礎コンクリート				基礎材		
		h1 mm	幅 mm	体積 m3	型枠 m2	h2 mm	B mm	体積 m3
1.00	500	600	500	0.30	1.20	200	700	0.14
1.25	550			0.45	1.80			
1.55	650	900	500	0.45	1.80	200	700	0.14
2.00	750			0.45	1.80			

ポケット(ヒンジ)式落石防護網工

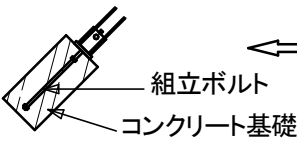
図面
番号

91

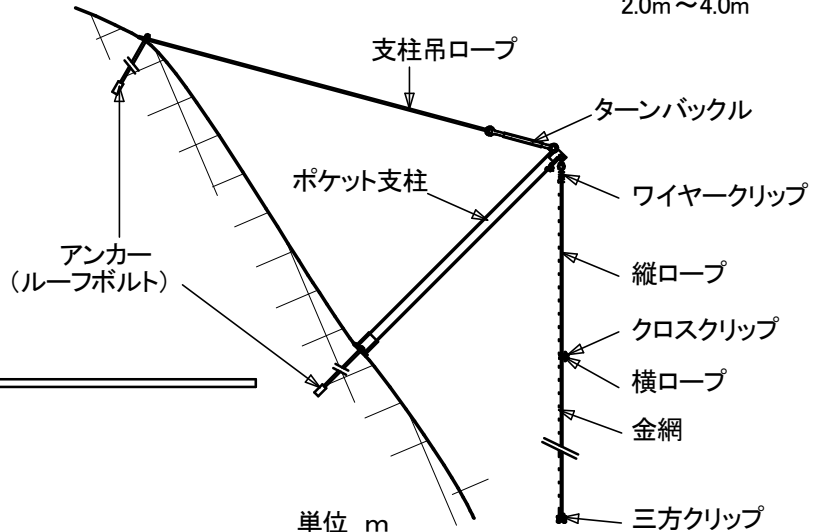
土砂部の場合



土砂部の場合



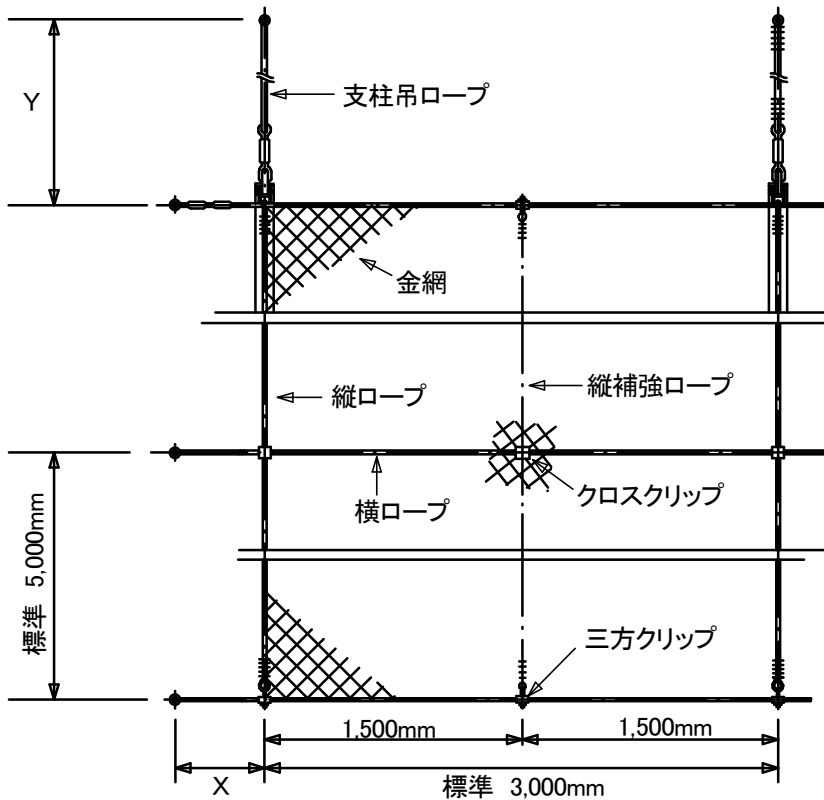
※ ポケット支柱有効高は、
2.0m~4.0m



コンクリート基礎寸法表

単位 m

型式	土中用コンクリート 幅×奥行×深さ(標準)		
	支柱用	吊ロープ用	横ロープ用
500	0.5×0.35×0.7	0.8×0.8×1.0	0.8×0.8×1.0
1000	0.5×0.35×0.7	0.9×0.9×1.1	0.9×0.9×1.1
1500	0.5×0.35×0.7	1.0×1.0×1.2	1.0×1.0×1.2



規格表 (付属品は適合するものを使用すること)

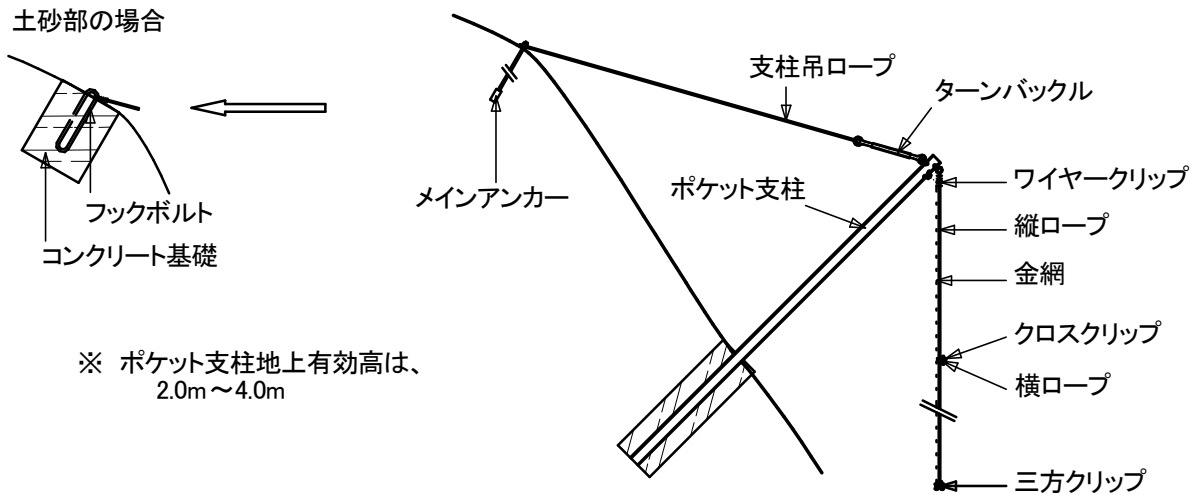
単位 mm

型式	金網	主ロープ	補助ロープ	アンカー(ルーフボルト)L=1,000mm		
				支柱用	吊ロープ用	横ロープ用
500	φ2.6 50×50	φ12	φ12	φ22	φ22	φ22
1000	φ3.2 50×50	φ14	φ12	φ22	φ28	φ28
1500	φ4.0 50×50	φ16	φ12	φ22	φ32	φ32

ポケット(埋込)式落石防護網工

図面
番号

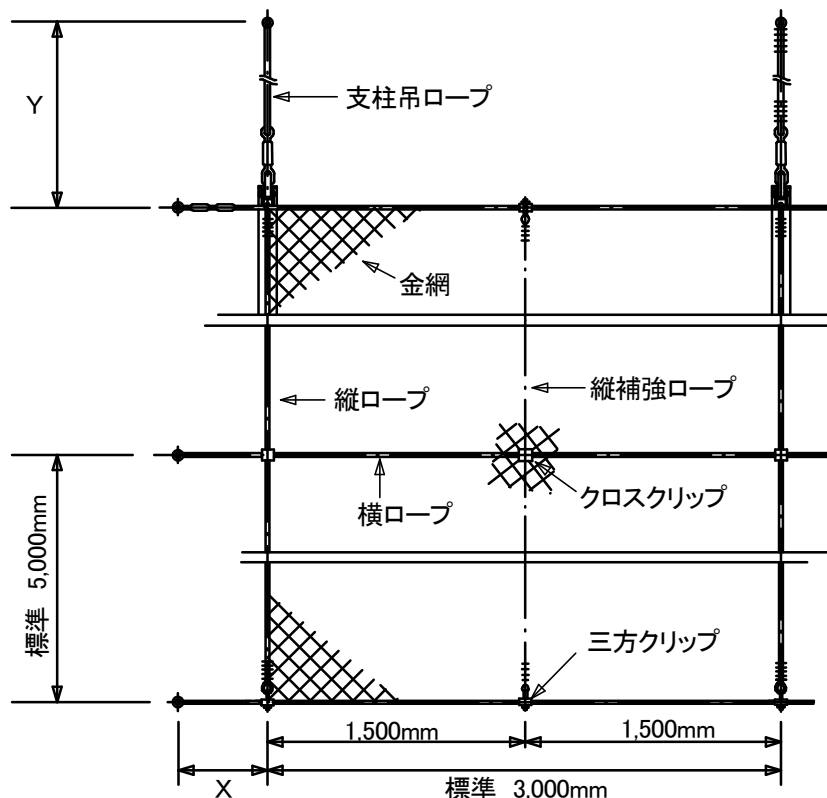
92



コンクリート基礎寸法表

単位 m

型式	土中用コンクリート 幅×奥行×深さ(標準)			
	支柱用	吊ロープ用		横ロープ用
		支柱地上高2m	支柱地上高3~4m	
500	0.6×0.6×1.0	0.5×0.5×1.0	0.5×0.5×1.0	0.8×0.8×1.0
1000	0.6×0.6×1.0	0.6×0.6×1.0	0.7×0.4×1.0	0.9×0.9×1.1
1500	0.9×0.9×0.7	0.7×0.7×1.0	1.0×1.0×1.0	1.0×1.0×1.2



規格表 (付属品は適合するものを使用すること)

単位 mm

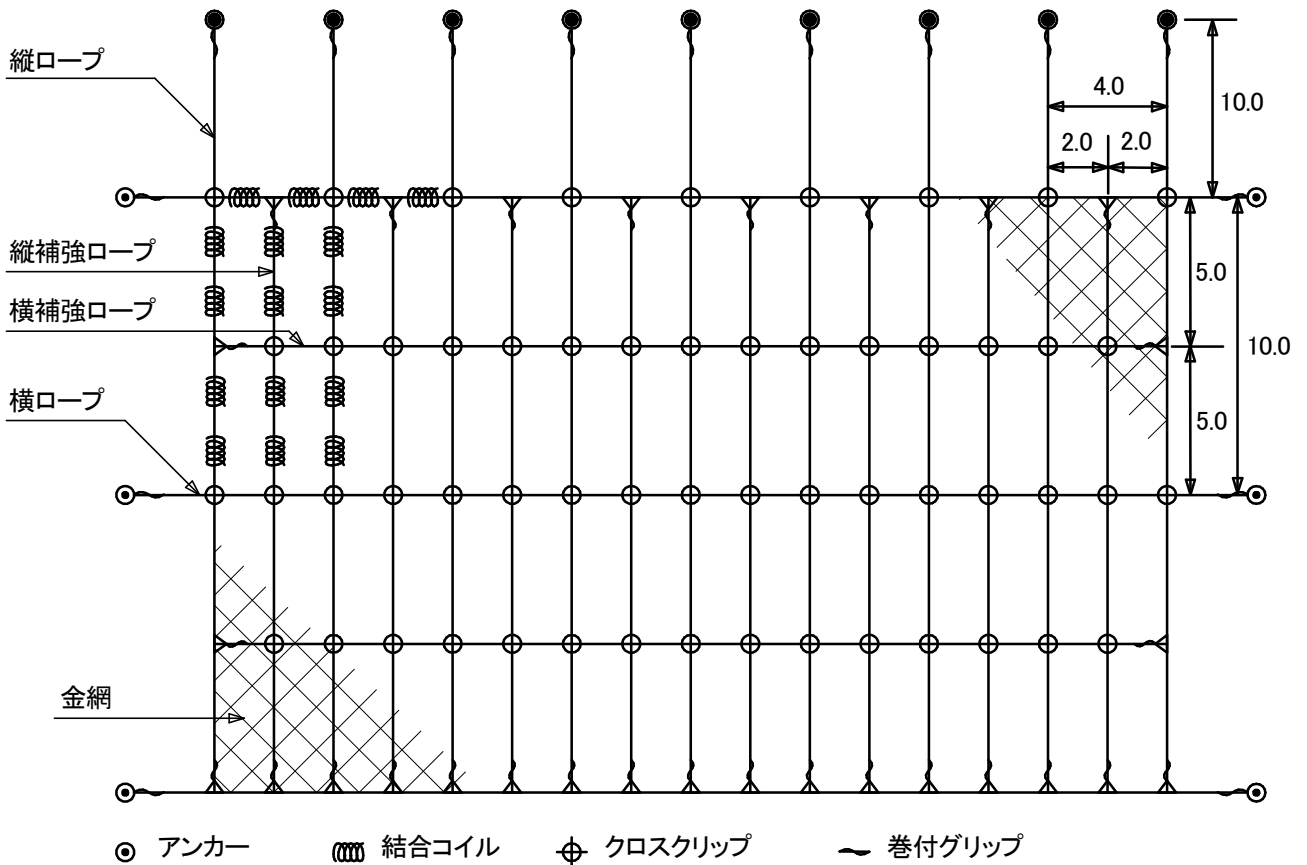
型式	金網	主ロープ	補助ロープ	アンカー(ルーフボルト)L=1,000mm	
				吊ロープ用	横ロープ用
500	φ2.6 50×50	φ12	φ12	φ22	φ22
1000	φ3.2 50×50	φ14	φ12	φ28	φ28
1500	φ4.0 50×50	φ16	φ12	φ32	φ32

覆式落石防護網工

図面
番号

93

(単位 m)



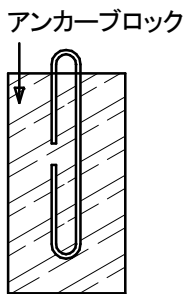
アンカー位置が
良質な岩盤の場合

アンカー位置が
土砂地盤の場合

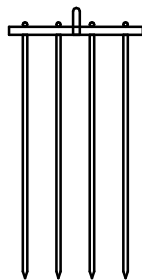
アンカー位置が土砂地盤でアンカーブロックの
施工が困難な場合
(条件・必要耐力に応じて選定)



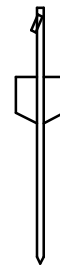
ルーフボルト



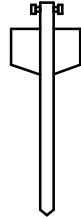
フックボルト



組立アンカー



羽根付アンカー



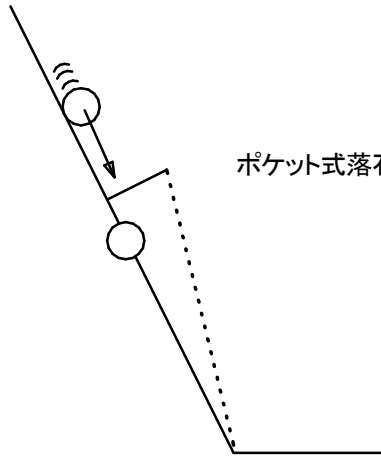
各種打込アンカー

規格表 (付属品は適合するものを使用すること)

単位 mm

型式	金網	主ロープ	補助ロープ	アンカー(ルーフボルト)L=1,000mm	
				吊ロープ用	横ロープ用
500	φ2.6 50×50	φ12	φ12	φ22	φ22
1000	φ3.2 50×50	φ14	φ12	φ28	φ28
1500	φ4.0 50×50	φ16	φ12	φ32	φ32

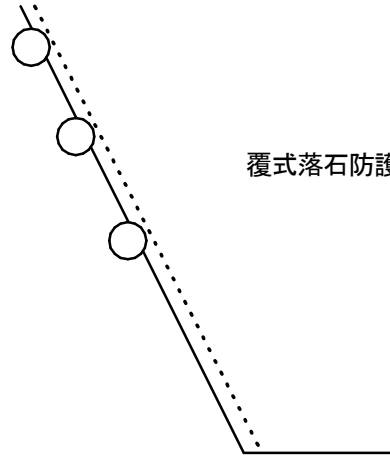
施工部より高所からの
落石に対応する必要がある場合



ポケット式落石防護網

ポケット支柱位置の地質や傾斜により
ヒンジ式か埋込式を選定

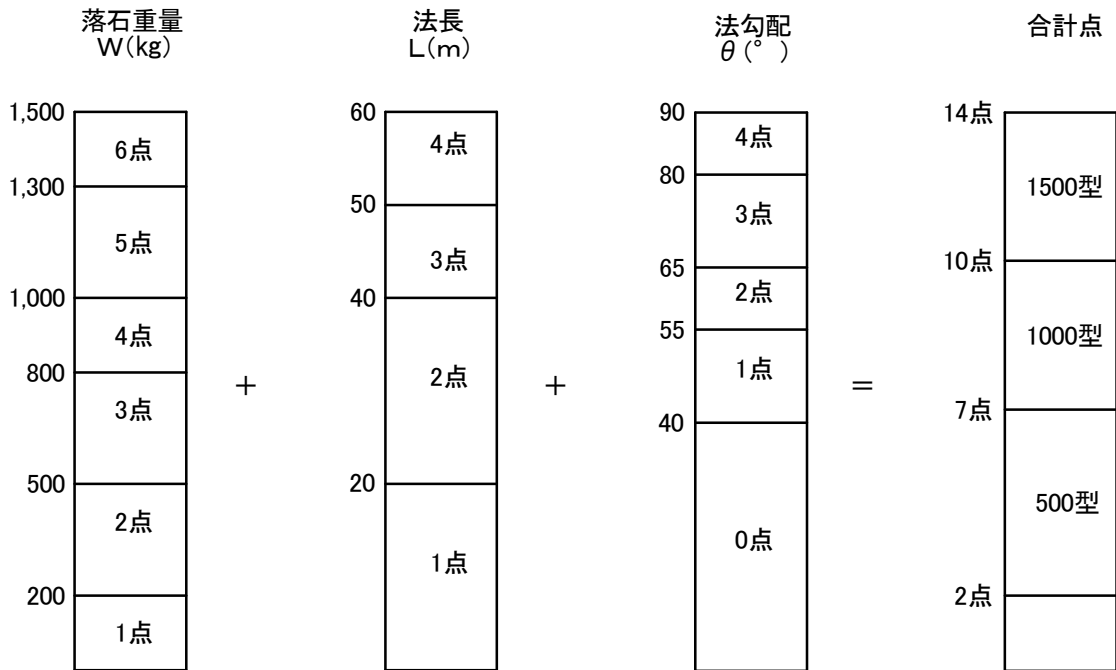
発生元全体をカバーすることが可能な場合



覆式落石防護網

アンカー位置の地質等により
適切なアンカーを選定

覆式 型式の選定(ポケット式は、落石対策便覧に基づき選定すること)



ガードレール(コンクリート建込)設置工

図面
番号

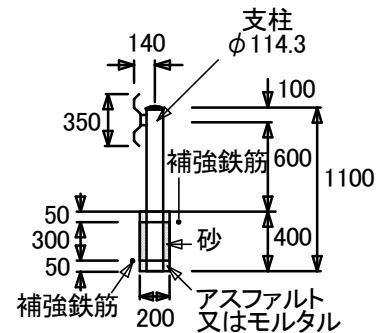
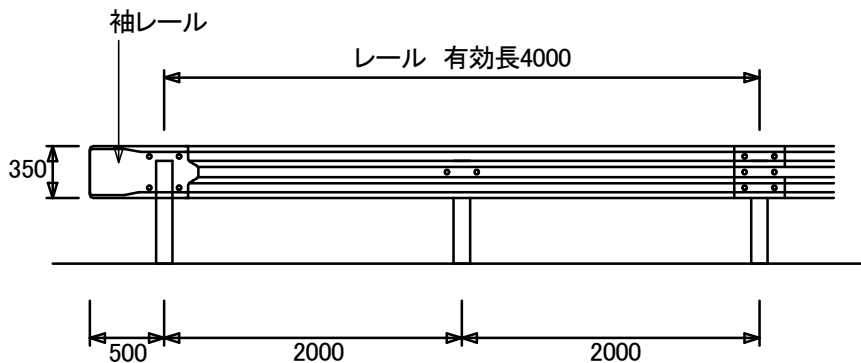
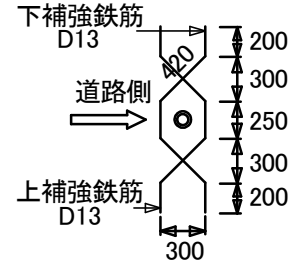
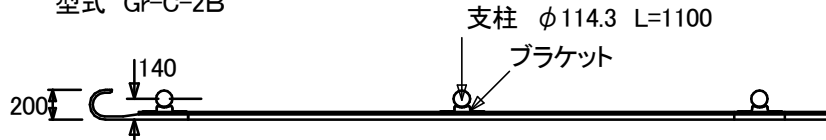
95

(単位 mm)

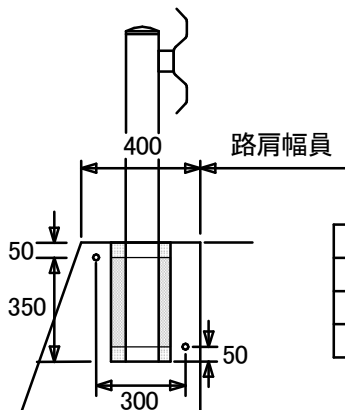
擁壁上等に建込み、交通の安全を確保する場合に適用する。

- 1 曲線半径が小さく、かつ、路肩構造物の高さが2.0m以上で安全上必要と思われる箇所
- 2 路肩が崖に接しており、安全上必要な箇所
- 3 延長が5.0m以上の橋梁及び棧道
- 4 歩行者を車両より保護するために必要となる箇所
- 5 ガードレール基礎は、構造物施工高(限界高)に含む。

型式 Gr-C-2B



- 1 設置箇所の曲線半径が30m未満の場合は、曲線部用レールを使用する。
- 2 橋梁部は、橋梁用(Gr-C-2B-5)を用いる。

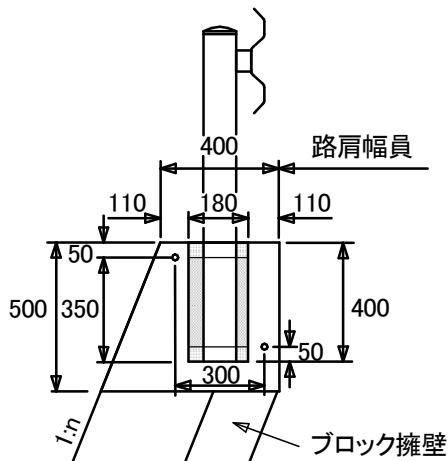


鉄筋補強箇所材料表

1箇所当り

名称	単位	数量	摘要
鉄筋 D13	kg	2.982	1.498m × 0.995kg/m × 2本
アスファルト	m ³	0.002	$(1/4) \times \pi \times ((0.180)^2 - (0.114)^2) \times 0.100$
砂	m ³	0.005	$(1/4) \times \pi \times ((0.180)^2 - (0.114)^2) \times 0.300$

ガードレール用基礎コンクリート(H=0.5)



ブロック擁壁上に建込む場合は、基礎コンクリートを設ける。

ガードレール基礎材料表

1m当り

名称	単位	数量	摘要
コンクリート	m ³	0.24	ブロック擁壁(A) 3分法
型 枠	m ²	1.02	
縁 切 材	m ²	0.02	
コンクリート	m ³	0.25	ブロック擁壁(C) 4分法
型 枠	m ²	1.04	
縁 切 材	m ²	0.03	
コンクリート	m ³	0.26	ブロック擁壁(E) 5分法
型 枠	m ²	1.06	
縁 切 材	m ²	0.03	

備考 端型枠は、必要に応じて計上する。

ガードレール(土中建込)設置工

図面
番号

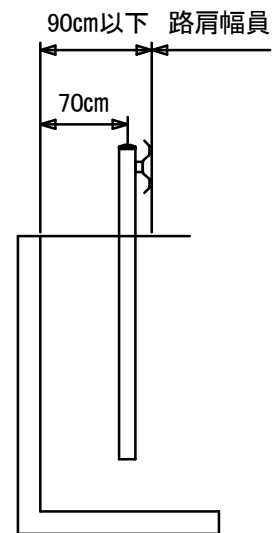
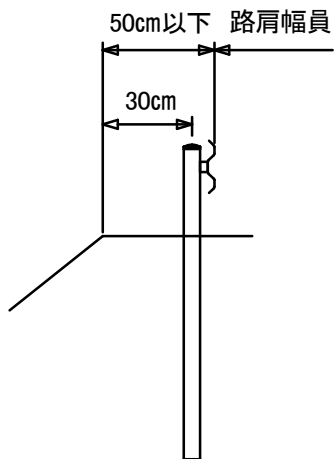
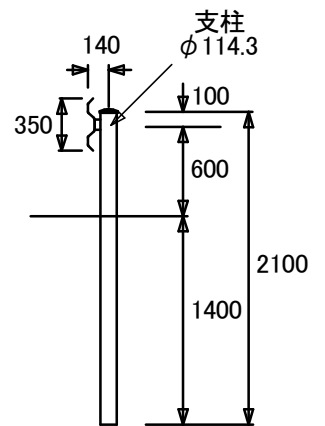
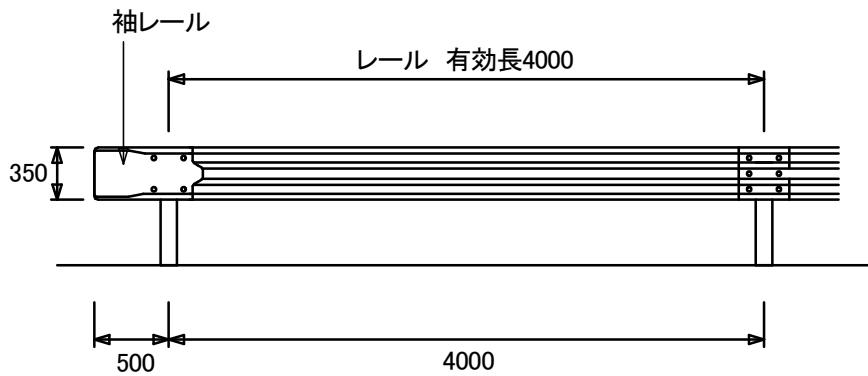
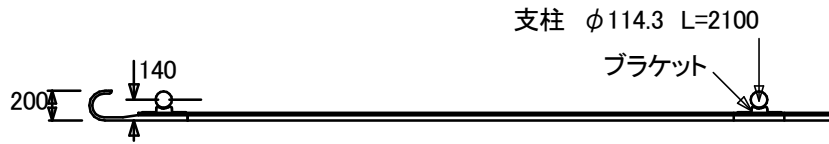
96

(単位 mm)

土中に建込み、交通の安全を確保する場合に適用する。

1 その他、ガードレール(コンクリート建込)に準ずる。

型式 Gr-C-4E



ガードケーブル設置工

図面
番号

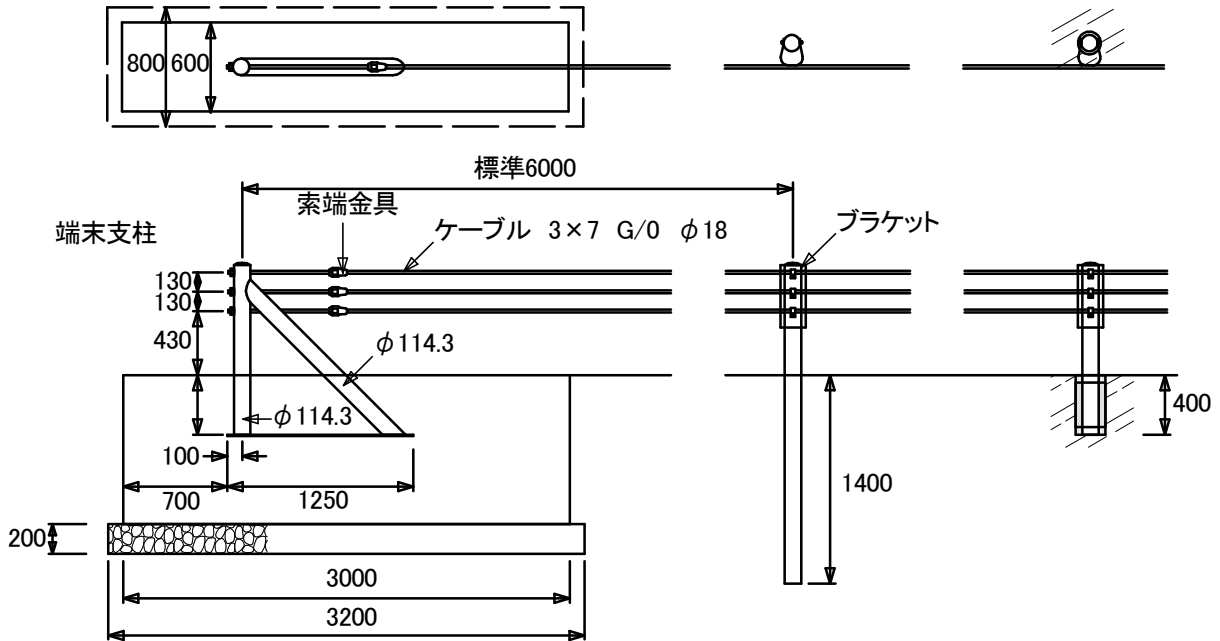
97

交通の安全を確保するために必要と思われる箇所に設置する。

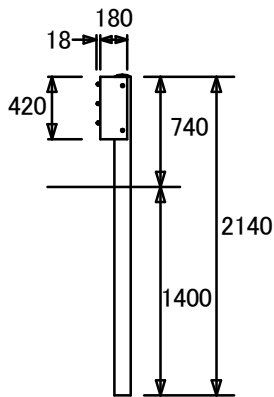
(単位 mm)

1 以下に示す他は、ガードレール設置工に準ずる。

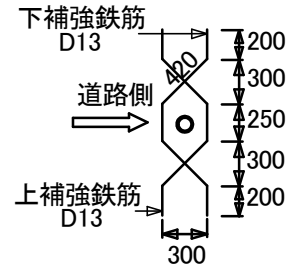
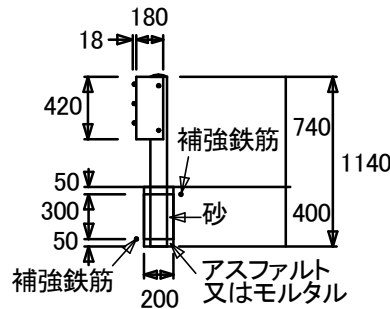
型式 Gc-C-6E



中間支柱 土中建込用
φ114.3 L=2140



中間支柱 コンクリート建込用
φ114.3 L=1140



末端支柱材料表

1箇所当り

名称	単位	数量	摘要
コンクリート	m ³	1.80	
型枠	m ²	7.20	
基礎材	m ³	0.51	

中間支柱 コンクリート建込 補強鉄筋材料表

1箇所当り

名称	単位	数量	摘要
鉄筋 D13	kg	2.982	1.498m × 0.995kg/m × 2本
アスファルト	m ³	0.002	$(1/4) \times \pi \times ((0.180)^2 - (0.114)^2) \times 0.100$
砂	m ³	0.005	$(1/4) \times \pi \times ((0.180)^2 - (0.114)^2) \times 0.300$

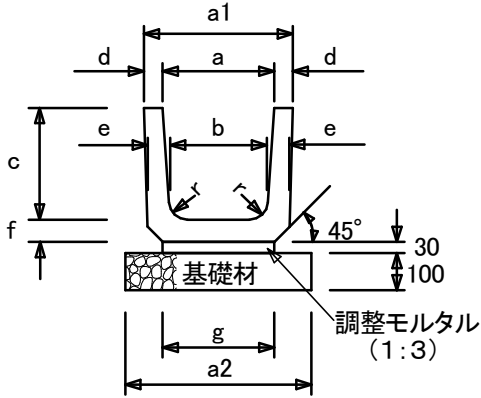
コンクリートU形側溝

図面
番号

100

(単位 mm)

鉄筋コンクリートU型 (JIS A5305)



基礎工寸法表及び材料表

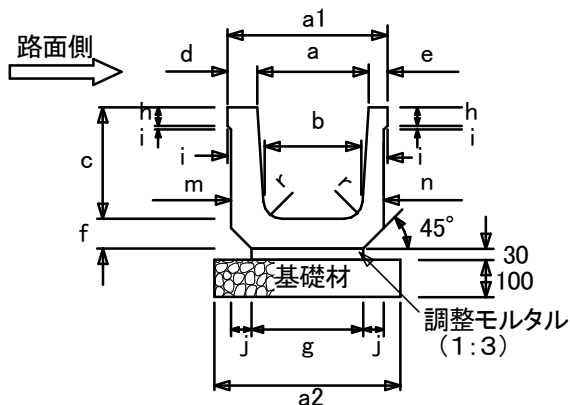
10m当り

呼称	a2	基礎材	調整モルタル
	m	m3	m3
180	0.39	0.39	0.06
240	0.44	0.44	0.07
300A	0.50	0.50	0.09
300B	0.50	0.50	0.09
300C	0.50	0.50	0.09
360A	0.56	0.56	0.11
360B	0.56	0.56	0.11
450	0.63	0.63	0.13
600	0.80	0.80	0.18

寸法表

呼称	寸法 (mm)										製品長 (mm)	重量(kg)
	a	a1	b	c	d	e	f	g	r			
180	180	250	170	180	35	40	40	190	50	1000	57	
240	240	330	220	240	45	50	50	240	50	1000	92	
300A	300	400	260	240	50	60	60	300	50	1000	117	
300B	300	400	260	300	50	60	60	300	50	1000	132	
300C	300	400	260	360	50	60	65	300	50	1000	153	
360A	360	460	310	300	50	65	65	360	50	1000	150	
360B	360	460	310	360	50	65	65	360	50	1000	167	
450	450	560	400	450	55	70	70	430	70	1000	223	
600	600	740	540	600	70	80	80	600	70	1000	348	

車道用鉄筋コンクリートU型 (片側耐圧)



基礎工寸法表及び材料表

10m当り

呼称	a2	基礎材	調整モルタル
	m	m3	m3
180	0.39	0.39	0.06
240	0.45	0.45	0.07
300A	0.50	0.50	0.09
300B	0.50	0.50	0.09
360A	0.56	0.56	0.11
360B	0.56	0.56	0.11
450	0.65	0.65	0.14
600	0.80	0.80	0.18

備考 基礎材は、砕石(40~0mm)又は同等の現地材等を使用する。

寸法表

呼称	寸法 (mm)															製品長 (mm)	重量(kg)
	a	a1	b	c	d	e	f	g	h	i	j	m	n	r			
180	180	290	170	180	65	45	60	190	50	10	40	60	40	50	1000	83	
240	240	345	220	240	60	45	60	245	50	10	40	60	45	50	1000	103	
300A	300	420	260	240	75	45	70	300	50	10	50	85	55	50	1000	136	
300B	300	430	260	300	80	50	80	300	50	10	55	90	60	50	1000	170	
360A	360	480	310	300	75	45	75	360	50	10	50	90	60	50	1000	165	
360B	360	490	310	360	80	50	80	360	50	10	55	95	65	50	1000	204	
450	450	590	400	450	85	55	90	450	50	10	60	100	70	70	600	168	
600	600	780	540	600	110	70	100	600	50	10	80	130	80	70	600	271	

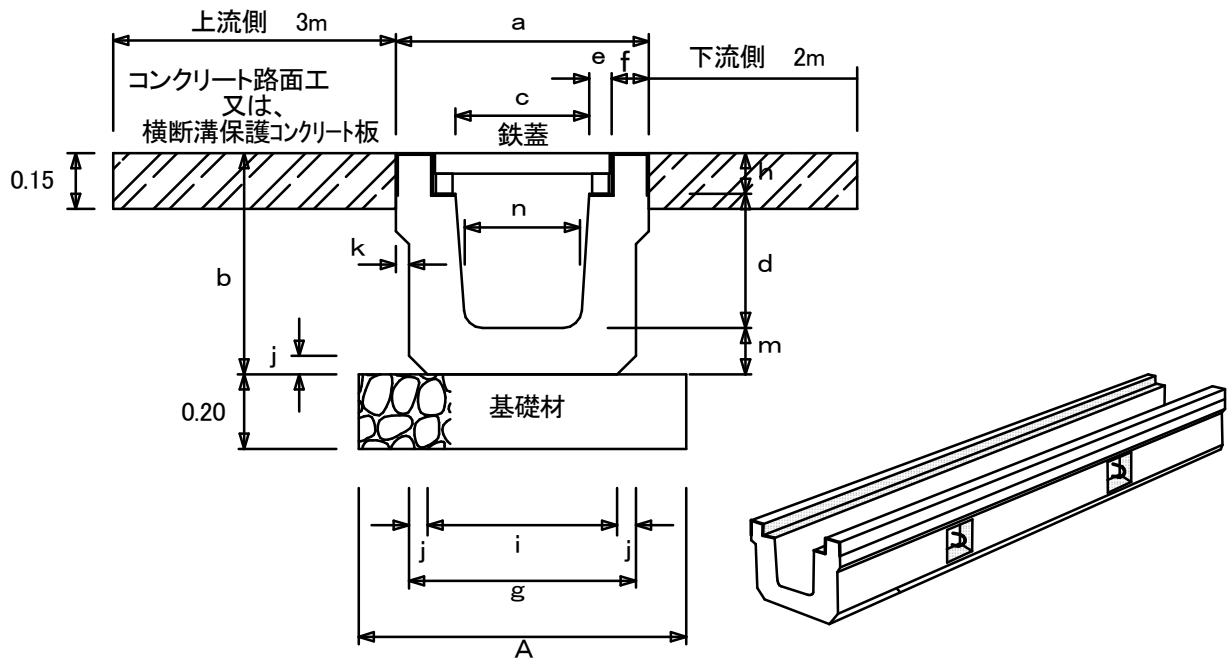
コンクリートU形横断溝

図面
番号

101

(単位 m)

横断排水・路面排水の必要箇所に設ける。



- 1 流量計算、又は、現地の状況を勘案し、適切なサイズを選択する。
- 2 横断溝の前後は、上方3m・下方2m(縦断勾配が凹ならば両側3m)に
コンクリート路面工(図面番号64参照)又は、横断溝保護コンクリート板を必要に応じ施工する。
- 3 蓋は鉄蓋を標準とし、必要に応じグレーチング又はコンクリート蓋を設置できるものとする。
- 4 製品長は4mを標準とするが、現地の状況に適合しない場合、特注品とすることができる。
- 5 基礎材は、碎石(40~0mm)又は同等の現地材等を使用する。

寸法表

呼称	寸法 (mm)													1m当り 重量(kg)	基礎材(m当り)	
	a	b	c	d	e	f	g	h	i	j	k	m	n		A	体積 m ³
180	410	320	180	180	40	75	360	44	290	35	25	95	170	190	0.61	0.12
240B	490	440	240	240	45	80	440	90	340	50	25	110	220	280	0.69	0.14
300B	600	525	300	300	50	100	550	100	450	50	25	125	260	421	0.80	0.16
360B	680	595	360	360	60	100	610	110	510	50	35	125	310	491	0.88	0.18
450	760	640	450	450	55	100	700	65	560	70	30	125	400	551	0.96	0.19
600	910	850	600	600	55	100	850	100	650	100	30	150	540	757	1.11	0.22

蓋寸法表

呼称	グレーチング寸法		鉄蓋寸法		コンクリート蓋寸法	
	長×幅×高(mm)	重量(kg)	長×幅×高(mm)	重量(kg)	長×幅×高(mm)	重量(kg)
180			995×250×46	11.9		
240B	995×330×90	25.8	995×330×89	27.0	500×330×90	—
300B	995×390×100	36.8	995×390×99	31.6	500×390×100	—
360B	995×470×110	45.5	995×470×111	42.2	500×470×110	—
450			995×545×66	74.4		
600			995×695×100	79.6		

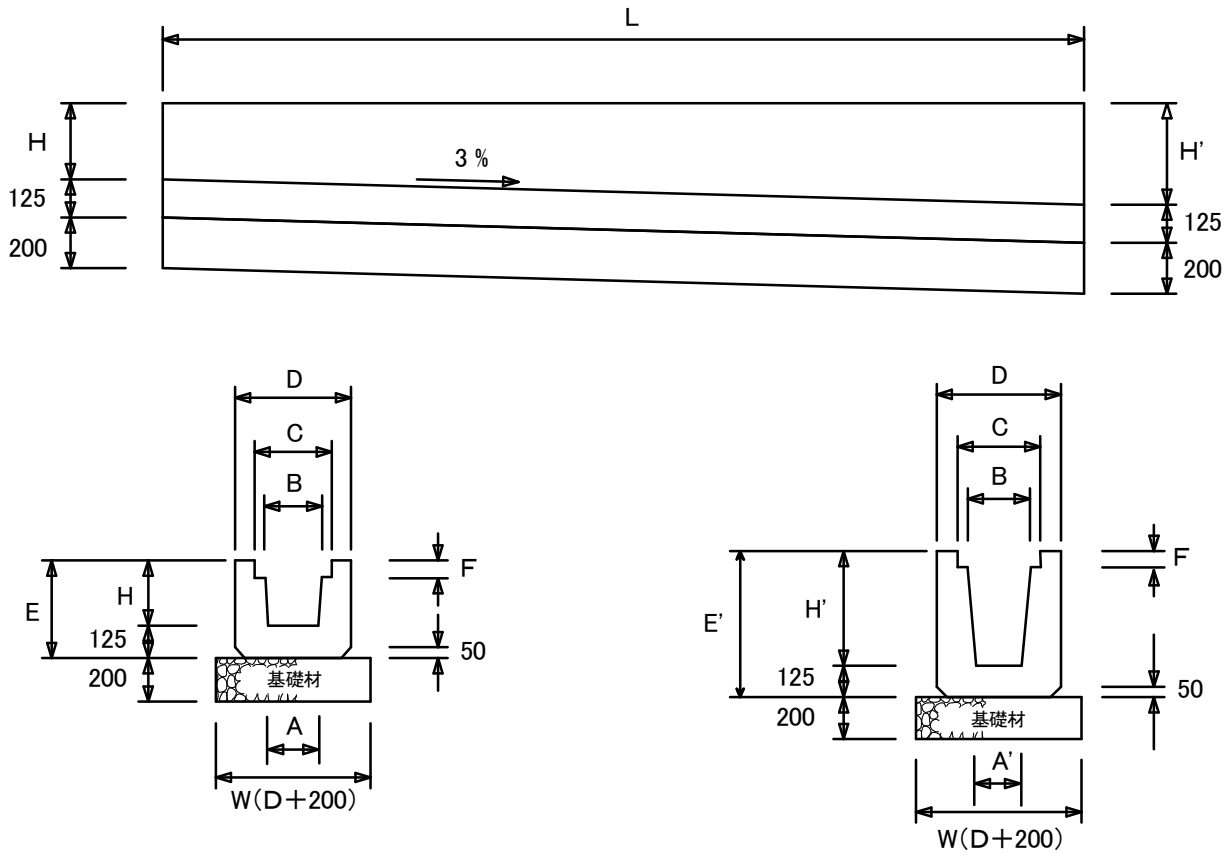
コンクリートU形勾配横断溝

図面
番号

102

(単位 mm)

横断排水・路面排水の必要箇所に設ける。



- 1 道路取付部等、横断溝の動水勾配を確保しがたい箇所に設ける。
- 2 蓋は鉄蓋を標準とし、必要に応じてグレーチング又はコンクリート蓋を設置できるものとする。
- 3 その他、コンクリートU型横断溝に準ずる。
- 4 基礎材は、碎石(40~0mm)又は同等の現地材等を使用する。

寸法表

寸法 (mm)							製品重量 (kg)	基礎材 (m ³)	摘要				
B	H	A	C	D	E	F							
300	400	275	400	600	525	100	3000	267.5	615	490	1332	0.48	
							4000	265.0	645	520	1818	0.64	
							4500	263.8	660	535	2067	0.72	
							5000	262.5	675	550	2325	0.80	
							5500	261.3	690	565	2584	0.88	
							6000	260.0	705	580	2847	0.96	
360	470	326.7	480	680	595	110	3000	318.3	685	560	1543	0.53	
							4000	315.6	715	590	2100	0.70	
							4500	314.2	730	605	2384	0.79	
							5000	312.8	745	620	2648	0.88	
							5500	311.4	760	635	2972	0.97	
							6000	310.0	775	650	3270	1.06	

蓋寸法表

呼称	グレーチング寸法		呼称	鉄蓋寸法		呼称	コンクリート蓋寸法	
B	長×幅×高(mm)	重量(kg)	B	長×幅×高(mm)	重量(kg)	B	長×幅×高(mm)	重量(kg)
300	995×390×100	36.8	300	995×390×99	31.6	300	500×390×100	—
360	995×470×110	45.5	360	995×470×111	42.2	360	500×470×110	—

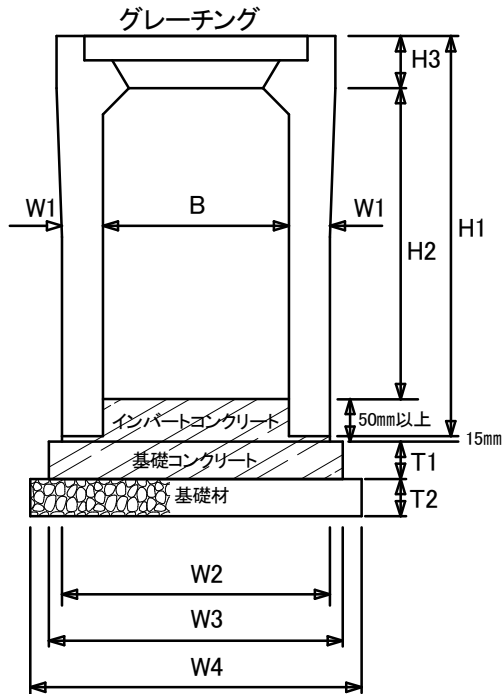
17.04.01

自由勾配横断溝

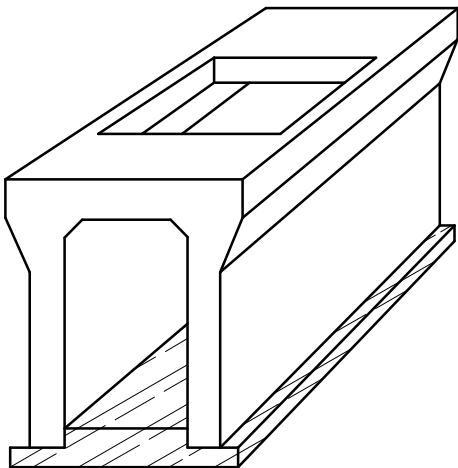
図面
番号

103

横断排水・路面排水の必要箇所に設ける。



- 1 他横断排水工では、必要流量が得がたい場合等に適用する。
- 2 パイプ類等、他工種との比較を行って採用する。
- 3 その他、U形横断溝に準ずる。
- 4 基礎材は、砕石(40~0mm)又は同等の現地材等を使用する。



蓋寸法表

呼称 B	グレーチング寸法 幅×高(mm)	重量 (kg)
300	400×95	35.4
400	500×110	45.2
500	600×125	68.4
600	700×140	105.8

寸法表

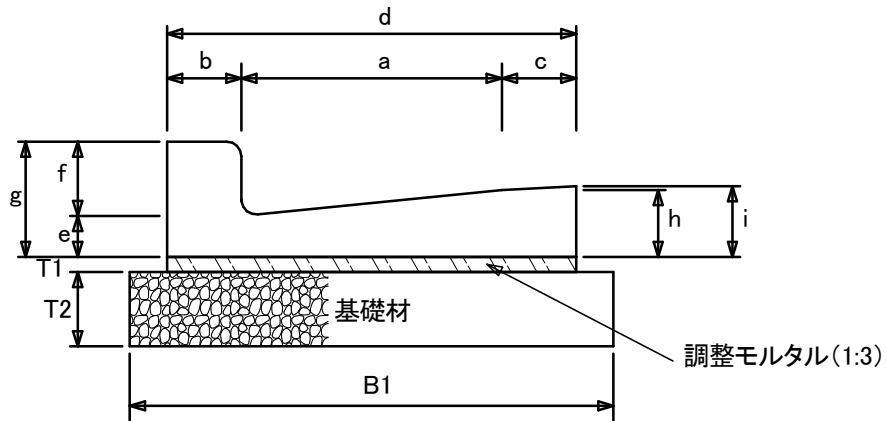
B	寸法 (mm)							重量 (kg)
	H1	H2	W1	W2	W3	W4	H3	
300	445	300						348
	545	400	55	410	460	510		399
	645	500						450
	745	600						558
	845	700	65	430	480	530	95	618
	945	800						754
	1045	900	75	450	500	550		824
	1145	1000						986
400	1245	1100	85	470	520	570		1065
	560	400						474
	660	500	60	520	570	620	110	532
	760	600						588
	860	700						710
	960	800	70	540	590	640		775
	1060	900						924
	1160	1000	80	560	610	660		999
500	1260	1100	90	580	630	680		1175
	1360	1200						1259
	575	400	60	620	670	720	125	532
	675	500						587
	775	600						710
	875	700	70	640	690	740		775
	975	800						840
	1075	900						1032
600	1175	1000	85	670	720	770		1111
	1275	1100						1190
	1375	1200						1383
	1475	1300	95	690	740	790		1471
	1575	1400						1559
	590	400	60	720	770	820	140	611
	690	500						667
	790	600						723
890	700						885	
990	800	75	750	800	850		955	
1090	900						1024	
1190	1000						1234	
1290	1100	90	780	830	880		1318	
1390	1200						1402	
1490	1300						1608	
1590	1400	100	800	850	900		1701	
1690	1500						1794	

基礎寸法表及び材料表

1m当り

B	寸法 (mm)					基礎コン m3	型枠 m2	基礎材 m3
	H2	T1	T2	W3	W4			
300	300~500	100	100	460	510	0.05	0.20	0.05
	600~700	100	100	480	530	0.05	0.20	0.05
	800~900	100	100	500	550	0.05	0.20	0.06
	1000~1100	100	100	520	570	0.05	0.20	0.06
400	400~600	100	100	570	620	0.06	0.20	0.06
	700~800	100	100	590	640	0.06	0.20	0.06
	900~1000	100	100	610	660	0.06	0.20	0.07
500	1100~1200	100	100	630	680	0.06	0.20	0.07
	400~500	150	150	670	720	0.10	0.30	0.11
	600~800	150	150	690	740	0.10	0.30	0.11
	900~1100	150	150	720	770	0.11	0.30	0.12
600	1200~1400	150	150	740	790	0.11	0.30	0.12
	400~600	150	150	770	820	0.12	0.30	0.12
	700~900	150	150	800	850	0.12	0.30	0.13
	1000~1200	150	150	830	880	0.12	0.30	0.13
600	1300~1500	150	150	850	900	0.13	0.30	0.14

コンクリート鉄筋 L型 (JIS A5372)



寸法表

呼称	寸法 (mm)										重量 (kg)
	a	b	c	d	e	f	g	h	i	製品長	
250B	250	100	100	450	55	155	100	80	85	600	59
300	300			500				85	90		65
350	350			550				90	95		72

基礎工寸法表及び材料表

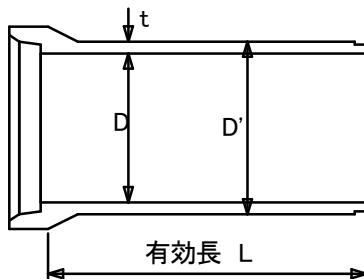
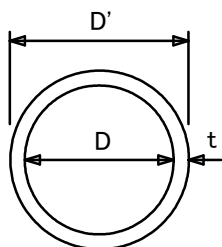
10m当り

呼称	寸法 (mm)			基礎材 m ³	調整モルタル m ³
	T1	T2	B1		
250B	20	100	650	0.65	0.09
300			700	0.07	0.10
350			750	0.08	0.11

備考 基礎材は、碎石(40~0mm)又は同等の現地材を使用する。

横断排水の必要箇所に設ける。

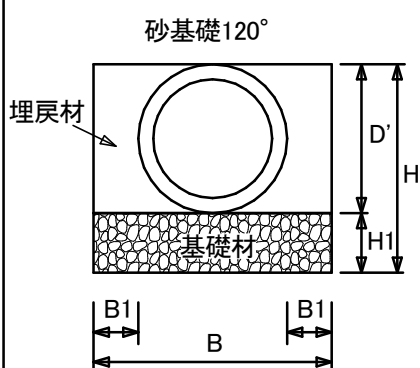
- 1 最小土被りは0.5mとする。
- 2 本表は、管種にJIS A5372 遠心力鉄筋コンクリート外圧一種管を使用した場合に適用する。
- 3 規定の土被り範囲に入らない場合、他管種・他工種と比較検討し適用する。



寸法表(mm)

D	D'	t	L
300	360	30	2000
350	414	32	2000
400	470	35	2430
450	526	38	2430
500	584	42	2430

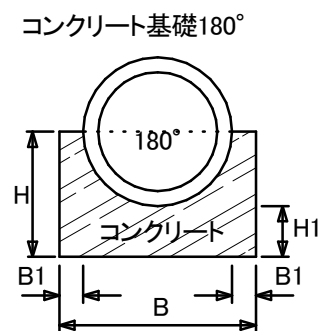
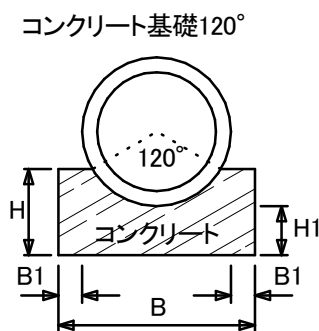
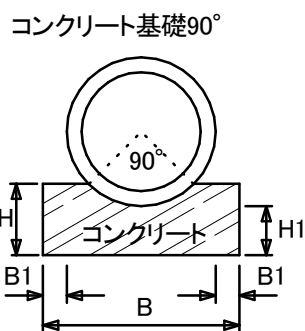
※ 有効長Lは、D300とD350が1000mm、D400以上が1200mmとすることができる。



砂基礎120° 適用表及び寸法・材料表

呼径 D	最大土被り		基礎寸法(m)					1m当り	
	砂質土	粘性土	形式	B	B1	H	H1	基礎材 m ³	埋戻し m ³
300	2.9	2.2	120	0.54	0.09	0.56	0.20	0.11	0.09
350	2.8	2.2	120	0.62	0.10	0.61	0.20	0.12	0.12
400	2.7	2.1	120	0.71	0.12	0.67	0.20	0.14	0.16
450	2.7	2.1	120	0.79	0.13	0.73	0.20	0.16	0.20
500	2.7	2.1	120	0.88	0.15	0.78	0.20	0.18	0.25

備考 基礎材は、砕石(40~0mm)又は同等の現地材を使用する。



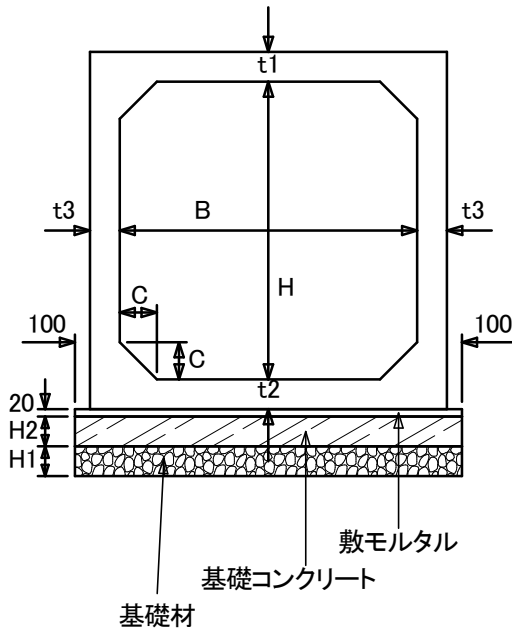
コンクリート基礎 適用表及び寸法・材料表

呼径 D	最大土被り		基礎寸法(m)					コンクリート	型枠	端型枠
	砂質土	粘性土	形式	B	B1	H	H1	m ³	m ²	m ²
300	2.6	2.0	90	0.42	0.08	0.20	0.15	0.08	0.40	0.15
	3.3	2.6	120	0.42	0.05	0.24	0.15	0.08	0.48	0.16
	3.7	2.9	180	0.48	0.06	0.33	0.15	0.11	0.66	0.22
350	2.5	1.9	90	0.48	0.09	0.21	0.15	0.09	0.42	0.18
	3.2	2.5	120	0.48	0.06	0.25	0.15	0.09	0.50	0.19
	3.6	2.8	180	0.55	0.07	0.36	0.15	0.13	0.72	0.26
400	2.5	1.9	90	0.54	0.10	0.22	0.15	0.10	0.44	0.21
	3.1	2.4	120	0.54	0.07	0.27	0.15	0.11	0.54	0.22
	3.5	2.7	180	0.61	0.07	0.39	0.15	0.15	0.78	0.30
450	2.4	1.8	90	0.61	0.12	0.23	0.15	0.12	0.46	0.24
	3.1	2.4	120	0.61	0.08	0.28	0.15	0.13	0.56	0.26
	3.4	2.7	180	0.68	0.08	0.41	0.15	0.17	0.82	0.34
500	2.4	1.8	90	0.67	0.13	0.24	0.15	0.14	0.48	0.27
	3.1	2.4	120	0.67	0.08	0.30	0.15	0.15	0.60	0.30
	3.4	2.6	180	0.76	0.09	0.44	0.15	0.20	0.88	0.40

(単位 mm)

横断排水の必要箇所に設ける。

- 1 他工種では、適さない箇所に適用する。
- 2 標準土被りは、0.5~3.0mとする。
- 3 据付に使用するクレーンのアウトリガー幅などに留意する。
- 4 基礎材は、砕石(40~0mm)又は同等の現地材を使用する。



寸法表

規格	寸法(mm)							重量 (kg)
	B	H	L	t1	t2	t3	C	
600×600	600	600	2000	130	130	130	100	2000
700×700	700	700	2000	130	130	130	100	2260
800×800	800	800	2000	130	130	130	100	2520
900×600	900	600	2000	130	130	130	100	2390
900×900	900	900	2000	130	130	130	100	2780
1000×800	1000	800	2000	130	130	130	150	2900
1000×1000	1000	1000	2000	130	130	130	150	3160
1100×1100	1100	1100	2000	130	130	130	150	3420
1200×800	1200	800	2000	130	130	130	150	3160
1200×1000	1200	1000	2000	130	130	130	150	3420
1200×1200	1200	1200	2000	130	130	130	150	3680
1300×1300	1300	1300	2000	140	140	130	150	4100
1400×1400	1400	1400	2000	150	150	130	150	4540
1500×1000	1500	1000	2000	160	160	140	150	4470
1500×1200	1500	1200	2000	160	160	140	150	4750
1500×1500	1500	1500	2000	160	160	140	150	5170
1800×1200	1800	1200	2000	170	170	150	150	5600
1800×1500	1800	1500	2000	170	170	150	150	6050
1800×1800	1800	1800	2000	170	170	150	150	6500
2000×1500	2000	1500	2000	180	180	160	200	6980
2000×1800	2000	1800	2000	180	180	160	200	7460
2000×2000	2000	2000	2000	180	180	160	200	7780
2200×1800	2200	1800	1500	200	200	180	200	6570
2200×2200	2200	2200	1500	200	200	180	200	7110
2300×1800	2300	1800	1500	200	200	180	200	6720
2300×2000	2300	2000	1500	200	200	180	200	6990
2300×2300	2300	2300	1500	200	200	180	200	7400
2400×2000	2400	2000	1500	210	210	190	200	7530
2400×2400	2400	2400	1500	210	210	190	200	8100
2500×1800	2500	1800	1500	220	220	200	200	7790
2500×2000	2500	2000	1500	220	220	200	200	8090
2500×2500	2500	2500	1500	220	220	200	200	8840
2800×2000	2800	2000	1000	240	240	220	200	6290
2800×2500	2800	2500	1000	240	240	220	200	6840
2800×2800	2800	2800	1000	240	240	220	200	7170
3000×2000	3000	2000	1000	260	260	240	300	7370
3000×2500	3000	2500	1000	260	260	240	300	7970
3000×3000	3000	3000	1000	260	260	240	300	8570
3500×2500	3500	2500	1000	310	310	250	300	9780

基礎寸法表

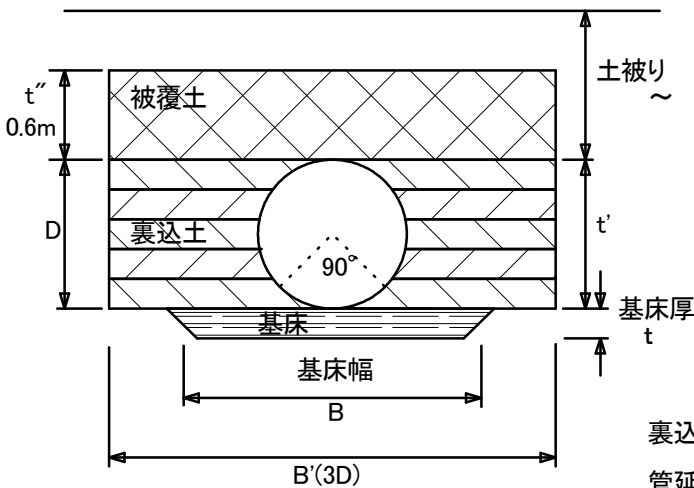
B	H1	H2
1000以下	0.15	0.10
1000超2000以下	0.20	0.15
2000超	0.25	0.20

製品延長寸法表

B	L(mm)
2000以下	2000
2000超2500以下	1500
2500超	1000

横断排水の必要箇所に設ける。

- 1 特別な理由が無い場合、最小径は600mmとする。
- 2 コルゲートセクションの詳細は、JIS G3471を参照する。
- 3 裏込土・被覆土は、細粒分が少なく10cm以上の礫を含まない良質土等を使用する。
- 4 基床材は、碎石(40~0mm)又は同等の現地産材を使用する。
- 5 裏込土・被覆土・基床材はランマー等で、十分締め固めるものとする。
- 6 規定の土被り範囲に入らない場合、他管種・他工種と比較検討し適用する。
- 7 コンクリート構造物との接触部には、円周に沿って縁切り目地材をいれる。
- 8 円形Ⅰ型は、1350mm以下の径を使用し、円形Ⅱ型は1500mm以上の径を使用する。



基床材寸法表

設置地盤	基床幅 B	基床厚	
		D mm	t cm
通常地盤	D	900以下	20
		900超~2000未満	30
		2000以上	0.2D
岩盤	1.5D		20
軟弱地盤	2D	1650以下	50
		1650超	0.3D

$$\text{裏込土・被覆土数量} = (D+0.6) \times 3D - \pi \times D^2 / 4$$

管延長

$$\text{円形Ⅰ型} = 1020\text{mm} \times n + 510\text{mm} \times n' + 38\text{mm}$$

$$\text{円形Ⅱ型} = 1200\text{mm} \times n + 600\text{mm} \times n' + 100\text{mm}$$

:n 標準幅セクション枚数

:n' 狭幅セクション枚数 ≤ 1

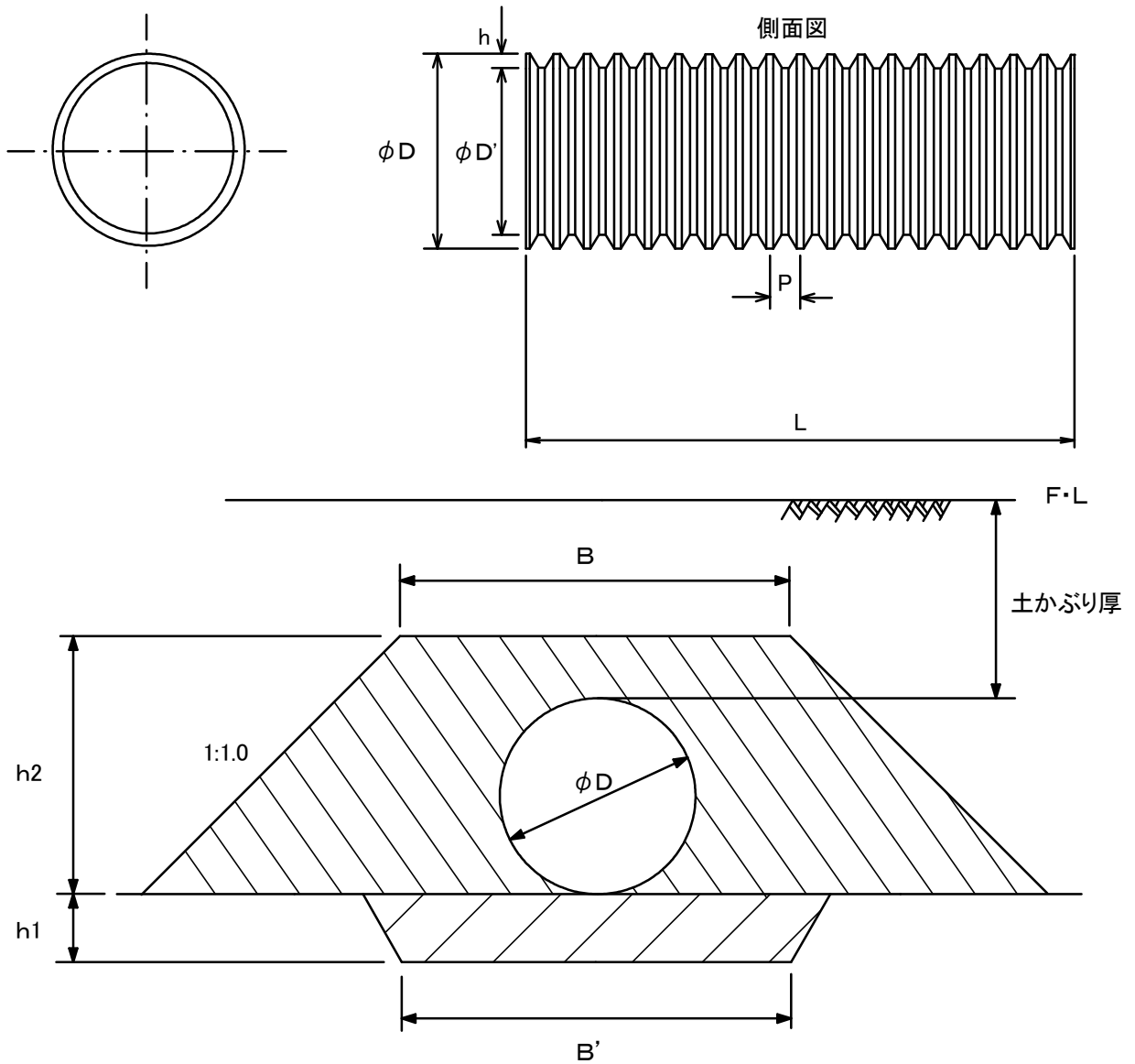
円形Ⅰ型 管厚表(太線で囲った範囲を標準とする。)

直径 (mm)	最小 土被り (m)	土被り区分・適用板厚(mm)													
		~ 1.5	~ 3.0	~ 4.5	~ 6.0	~ 7.5	~ 9.0	~ 10.5	~ 12.0	~ 13.5	~ 15.0	~ 16.5	~ 18.0	~ 21.0	~ 24.0
400	0.4	1.6	1.6	1.6	1.6	1.6	1.6	1.6	1.6	1.6	2.0	2.0	2.7	2.7	3.2
600	0.6	1.6	1.6	1.6	1.6	1.6	1.6	2.0	2.7	2.7	2.7	3.2	3.2	4.0	(4.0)
800	0.6	2.0	1.6	1.6	2.0	2.0	2.7	2.7	3.2	3.2	4.0	(4.0)	(4.0)		
1000	0.6	2.7	2.0	2.0	2.0	2.7	2.7	3.2	4.0	4.0					
1200	0.6	2.7	2.0	2.0	2.7	2.7	3.2	4.0	(4.0)						
1350	0.6	2.7	2.0	2.0	2.7	3.2	4.0	(4.0)							
1500	0.6	3.2	2.7	2.7	3.2	4.0	4.0								
1650	0.6	4.0	2.7	2.7	3.2	4.0									
1800	0.6	4.0	3.2	3.2	3.2	4.0									

円形Ⅱ型 管厚表(太線で囲った範囲を標準とする。)

直径 (mm)	最小 土被り (m)	土被り区分・適用板厚(mm)													
		~ 1.5	~ 3.0	~ 4.5	~ 6.0	~ 7.5	~ 9.0	~ 10.5	~ 12.0	~ 13.5	~ 15.0	~ 16.5	~ 18.0	~ 21.0	~ 24.0
1250	0.6	2.7	2.7	2.7	2.7	2.7	2.7	2.7	2.7	2.7	2.7	3.2	3.2	4.0	4.5
1500	0.6	2.7	2.7	2.7	2.7	2.7	2.7	2.7	2.7	3.2	4.0	4.0	4.0	5.3	5.3
1750	0.6	2.7	2.7	2.7	2.7	2.7	2.7	2.7	3.2	4.0	4.0	4.5	5.3	6.0	6.0
2000	0.6	2.7	2.7	2.7	2.7	2.7	2.7	3.2	4.0	4.0	4.5	5.3	6.0	(6.0)	(6.0)
2500	0.6	2.7	2.7	2.7	2.7	3.2	4.0	4.0	4.5	5.3	6.0	(6.0)	(6.0)	(6.0)	(6.0)
3000	0.6	3.2	3.2	3.2	3.2	4.0	4.5	5.3	5.3	6.0	(6.0)	(6.0)	(6.0)	(7.0)	
3500	0.8	3.2	3.2	3.2	4.0	4.5	5.3	6.0	6.0	6.0	(6.0)	(6.0)	(7.0)	(7.0)	
4000	0.8	4.0	4.0	4.0	4.5	4.5	5.3	6.0	6.0	(6.0)	(6.0)	(7.0)	(7.0)		
4500	0.8	4.5	4.5	4.5	5.3	6.0	6.0	6.0	6.0	(7.0)	(7.0)	(7.0)			

横断排水の必要箇所に設ける。



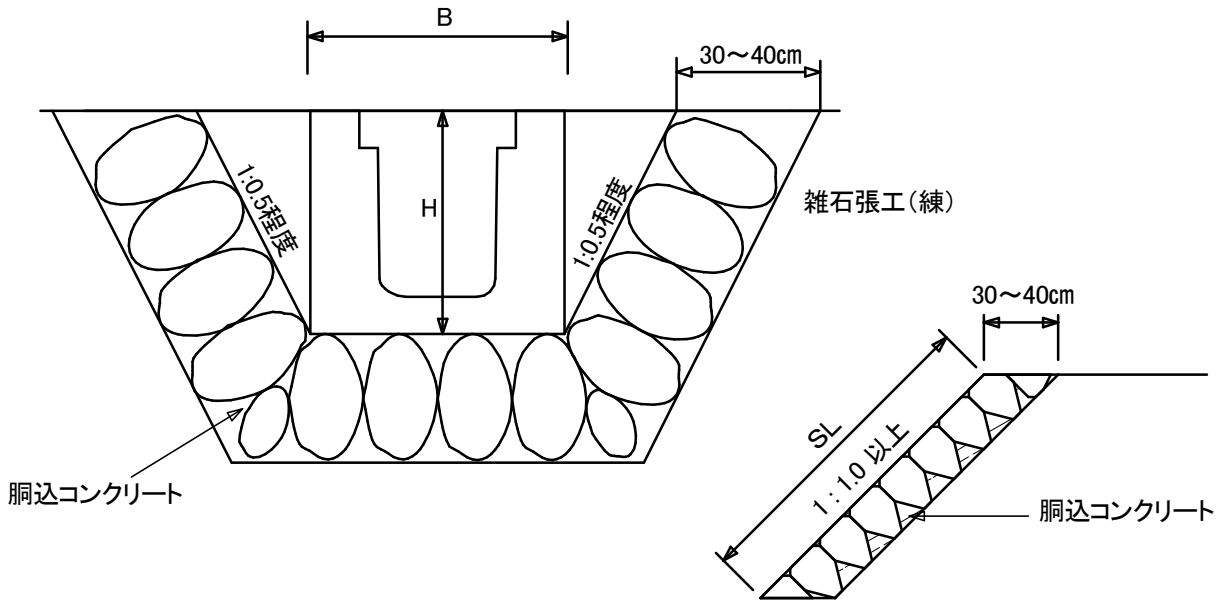
寸法表

(mm)

呼径 $\phi D'$	外径 ϕD	ピッチ P	波高さ h	有効長 L	基床厚 h1	埋戻厚 h2	被覆幅 B	基床幅 B'
400	460	49.0	30.0	5000	150	610	800	800
500	576	78.0	38.0	5000	200	776	1000	1000
600	692	98.0	46.0	5000	200	892	1200	1200
800	914	131.0	57.0	5000	200	1114	1600	1600
1000	1177	163.0	78.5	5100	300	1477	2000	2000

- 備考 1 最小土かぶりは、500までが0.6m、600~1000が0.8mとする。
2 基床材は、碎石(40~0mm)又は同等の現地産材を使用する。

各種排水工に接続し、法面、路面水路工として適用する。



- 1 現地産材の調達できる箇所に適用する。
- 2 雑石は、控長30cm程度のものを使用する。
- 3 接続部は、円滑に接続する。
- 4 下表に無いものについては、別途計算をするか、別工種の検討を行うものとする。
- 5 盛土箇所に施工する場合は、当該箇所の盛土法勾配に合わせる。
- 6 縁切材(エラストイト t=10mm)を延長10m程度に1箇所設置する。

寸法表

1m当り

接続工種	呼称等	寸法 (m)		面積 m ²
		H	B	
コンクリート U型横断溝	180	0.5	0.5	1.62
	240B	0.5	0.5	1.62
	300B	0.6	0.6	1.94
	360B	0.7	0.7	2.27
	450	0.8	0.8	2.59
	600	1.0	1.0	3.24
コンクリート U型勾配横断溝	300B	0.6	0.5	1.84
	360B	0.7	0.6	2.17
ヒューム管	500	0.5	0.5	1.62
コルゲートパイプ	600	0.6	0.6	1.94
	800	0.8	0.8	2.59
	1000	1.0	1.0	3.24

材料表

1m²当り

雑石 m ³	胴込コンクリート m ³
0.20	0.10

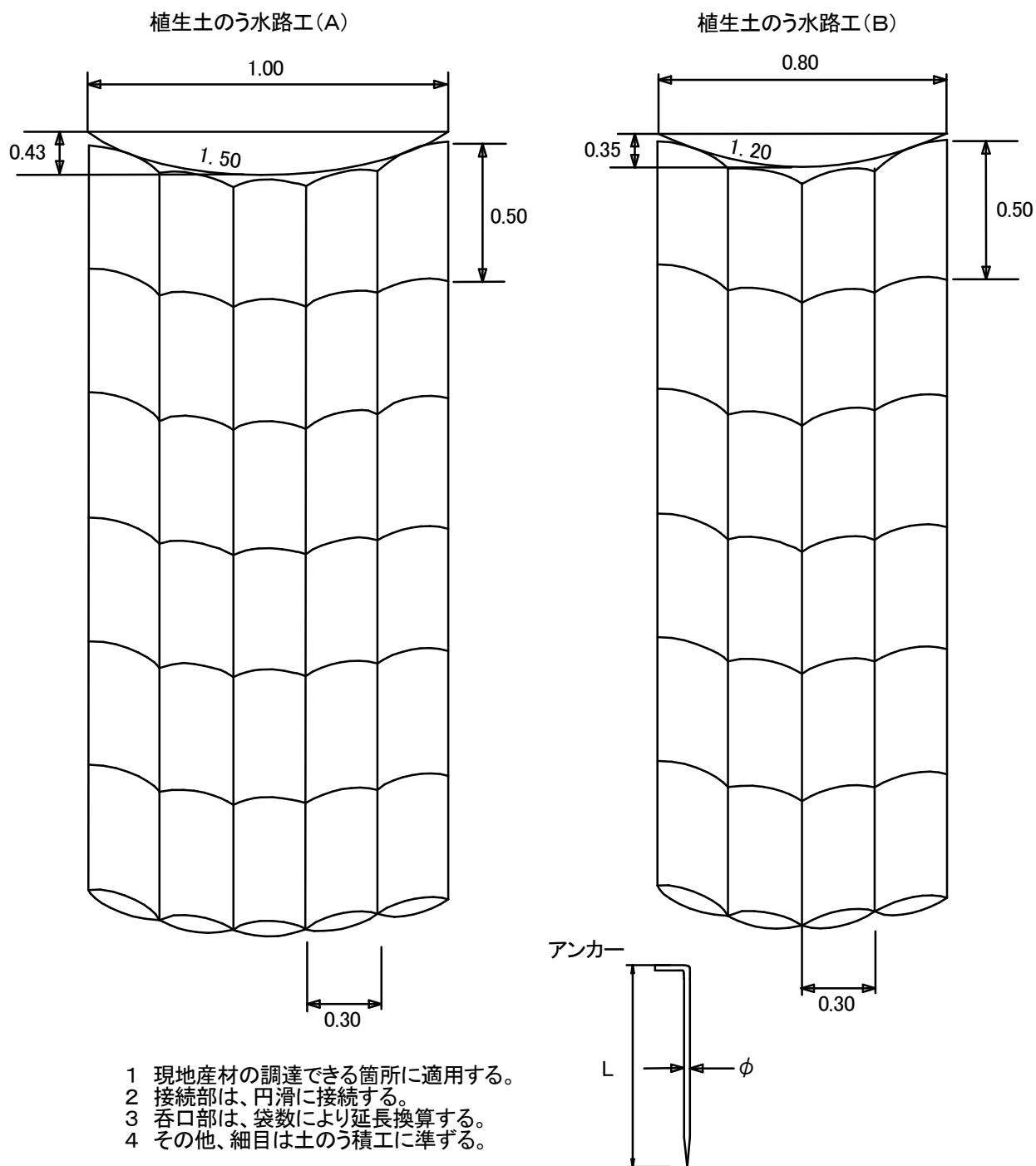
植生土のう水路工

図面
番号

110

(単位 m)

各種排水工に接続し、法面路面水路工として適用する。



- 1 現地産材の調達できる箇所に適用する。
- 2 接続部は、円滑に接続する。
- 3 呑口部は、袋数により延長換算する。
- 4 その他、細目は土のう積工に準ずる。

材料表

10m当り

型式	構造規格	名称	規格	数量	単位	摘要
A	弦長 1.00m	植生土のう	0.5×0.3×0.1m	100	袋	
	深さ 0.43m	アンカー	φ9mm L=40cm	400	本	1袋当り4本使用
	弧長 1.50m	中詰土		1.80	m ³	
B	弦長 0.80m	植生土のう	0.5×0.3×0.1m	80	袋	
	深さ 0.35m	アンカー	φ9mm L=40cm	320	本	1袋当り4本使用
	弧長 1.20m	中詰土		1.44	m ³	

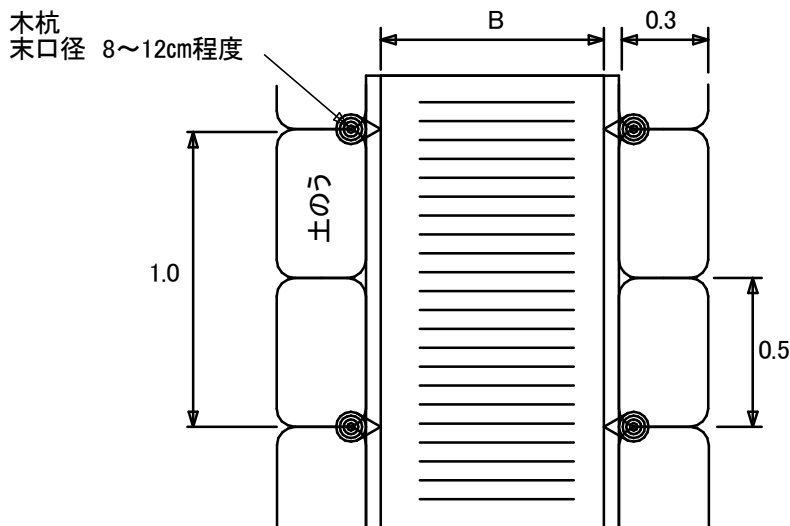
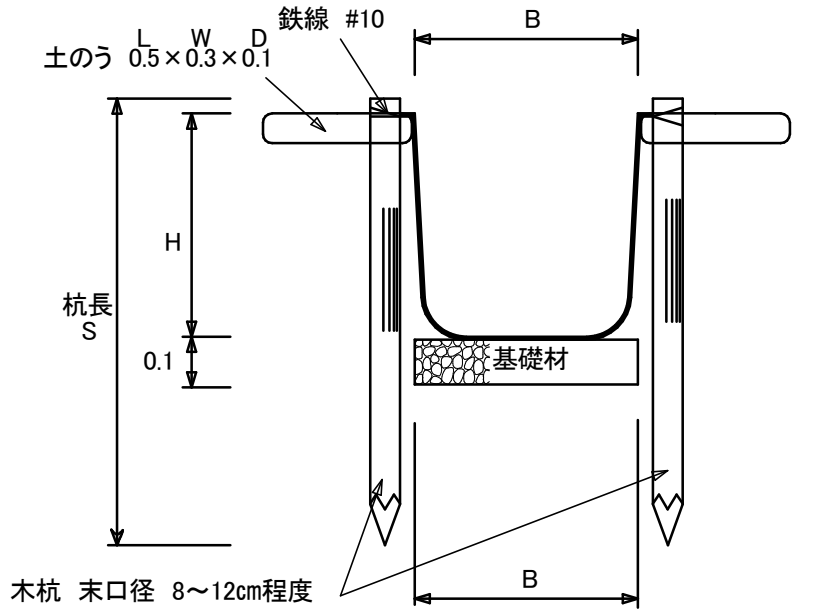
コルゲートフリューム工

図面
番号

111

(単位 m)

各種排水工に接続し、法面路面水路工として適用する。



土のう・基礎材・木杭等は、現地の状況及び、設置状況に応じ、見込むものとする。

寸法表及び材料表

10m当り

規格	寸法 (mm)			基礎材 m ³	土のう 袋	杭木 本	鉄線 kg
	溝幅 B	深 H	杭長 S				
350×350	350	350	1000	0.35	40	20	0.34
400×400	400	400	1000	0.40			
450×450	450	450	1000	0.45			
500×500	500	500	1000	0.50			
550×550	550	550	1500	0.55			
600×600	600	600	1500	0.60			
650×650	650	650	1500	0.65			
700×700	700	700	1500	0.70			
750×750	750	750	1500	0.75			

備考 基礎材は、碎石(40~0mm)又は同等の現地産材を使用する。

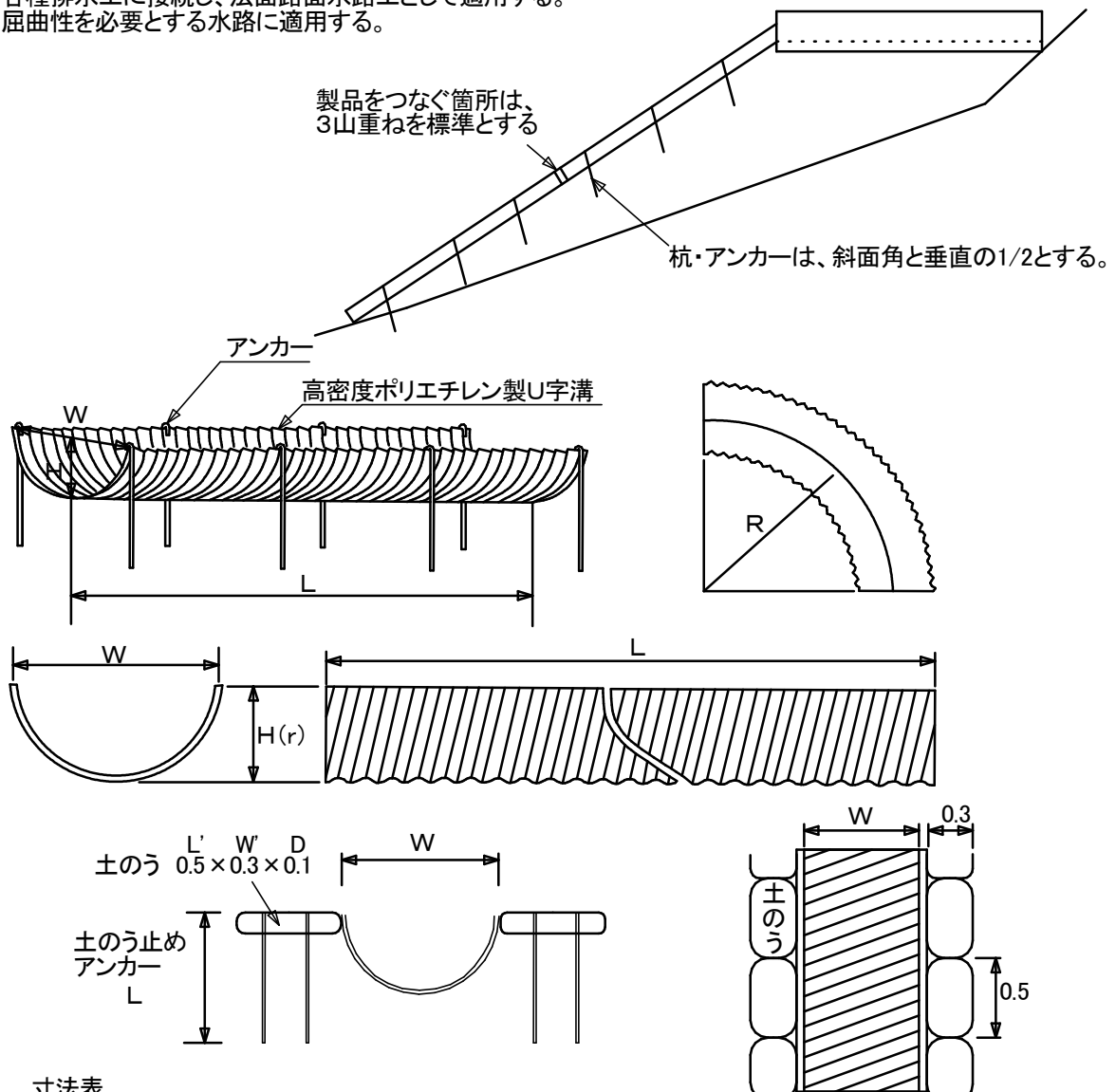
高密度ポリエチレンU字溝

図面
番号

112

(単位 m)

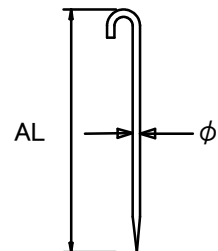
各種排水工に接続し、法面路面水路工として適用する。
屈曲性を必要とする水路に適用する。



寸法表

呼称	寸法 (mm)									
	W	H	t	L	φ	h	R	φ	AL	
200	180	90	3.7	4000	50.8	9	400	16	850	
250	240	120	4.2	4000	50.8	9	500	16	850	
300	290	145	4.2	4000	63.5	22	600	16	850	
350	318	159	4.8	4000	63.5	22	700	16	850	
400	366	183	5.1	4000	63.5	24	800	16	850	
450	420	210	5.8	4000	63.5	26	900	16	850	
500	460	230	6.5	4000	76.2	27	1000	19	1070	
600	558	279	7.2	4000	76.2	28	1200	19	1070	
800	800	400	7.2	5000	88.9	49	1600	19	1070	
1000	1000	500	8.3	5000	88.9	51	2000	19	1070	

U字溝止めアンカー

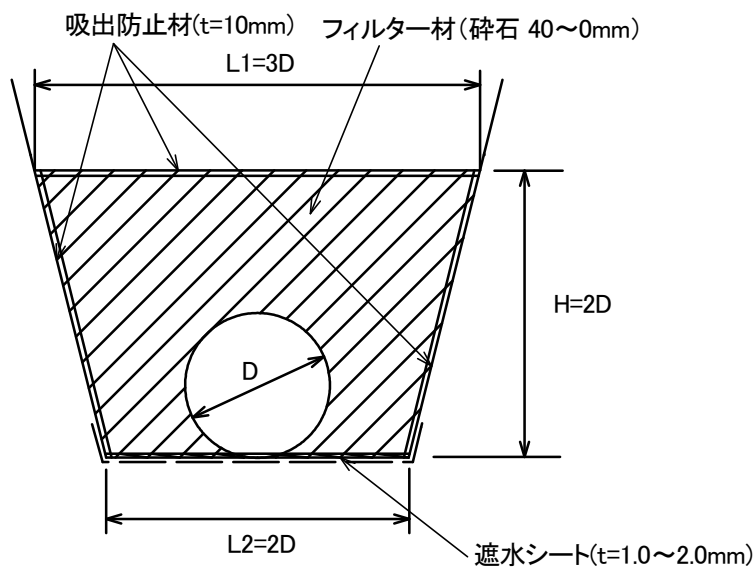
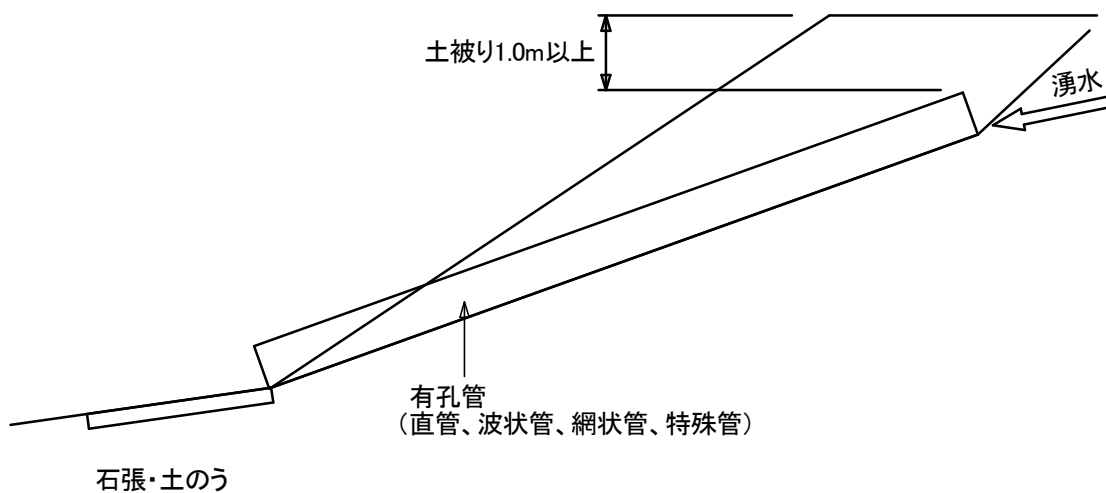


材料表

10m当り

名称	規格	数量	単位	摘要
U字溝	高密度 ポリエチレン製	10.0	m	接続部は、3山重 有効長=L-(φ×3)
アンカー	U字溝 600まで	(n×6+2)	本	n: U字溝枚数
	U字溝 800から	(n×8+2)	本	
植生土のう	0.5×0.3×0.1	40.0	袋	
アンカー	φ9mm L=40cm	160	本	土のう1袋4本使用

備考 植生土のうは、現地の状況及び設置状況に応じ見込むものとする。



寸法表及び材料表

(10m当たり)

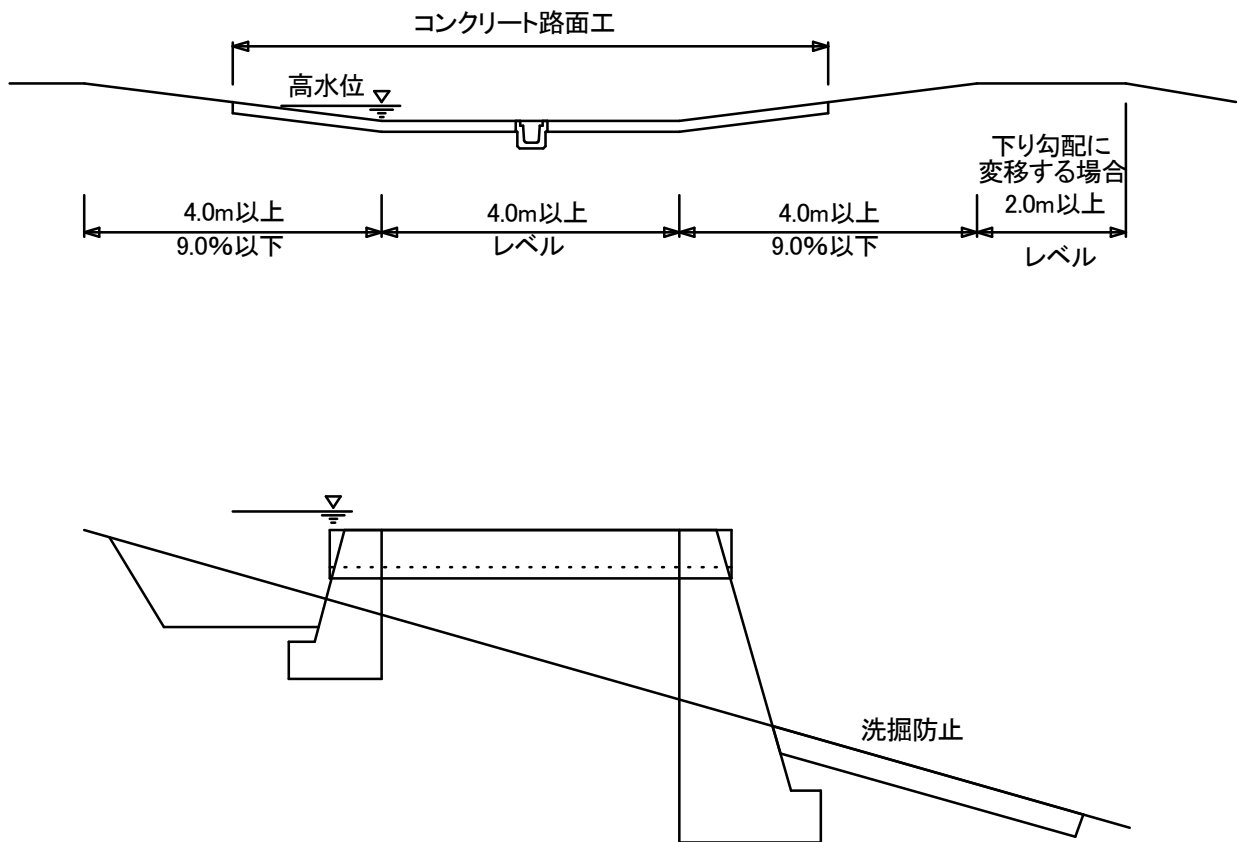
呼 径	掘削寸法 m			フィルター材 m ³	吸出防止材 m ²	遮水シート m ²	摘 要
	L1	L2	H				
100	0.30	0.20	0.20	0.42	7.12	3.00	フィルター材 は碎石40~0 mmを使用
150	0.45	0.30	0.30	0.95	10.69	4.00	
200	0.60	0.40	0.40	1.69	14.25	5.00	
250	0.75	0.50	0.50	2.63	17.81	6.00	
300	0.90	0.60	0.60	3.79	21.37	7.00	

備考 有孔管の種類については、現地の状況に応じて選択する。

次のような箇所に適用する。

- 1 管渠等では、土被りが不足する場合
- 2 荒廃溪流で、管渠等では、呑口部が閉塞してしまう恐れのある場合
- 3 沢の流心が、不特定で散流幅の広い場合
- 4 その他、他の排水工では、適当でない場合

縦断勾配が緩く、必要流路幅を確保しがたい場合、下図に基づき必要流路幅を確保する。



- 1 流量に応じ、平水時の流水は、溝渠・管渠で排水し、洪水時は洗越工部を流下させるものとする。
- 2 流量に応じた流路幅を設定し、コンクリート路面工を施す。
- 3 縦断勾配は、車両の通行に支障のない路面曲線とする。
- 4 路側には、原則としてコンクリート構造物を設置する。
- 5 洗掘される恐れがある場合は、水叩工等を設置し洗掘を防止する。
- 6 平常水がほとんどなく降雨時の流出水が相当量発生する箇所については、溝渠・管渠を設置しなくても洗い越し部のみで越流排水させることができるものとする。
ただし、この場合、越流時の通水断面による流量計算のみで安全率を満たすことを前提とする。

木製路面排水工

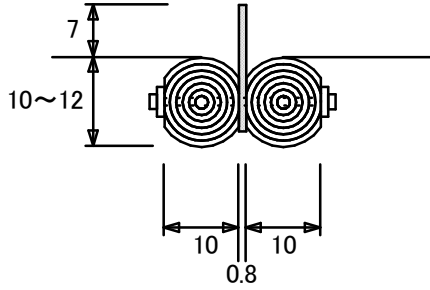
図面
番号

115

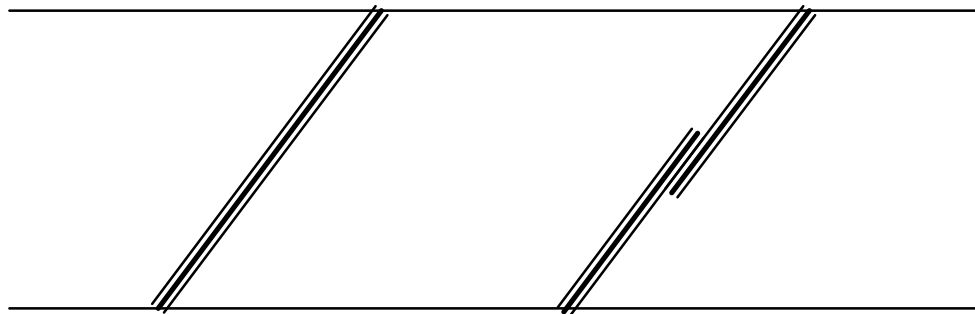
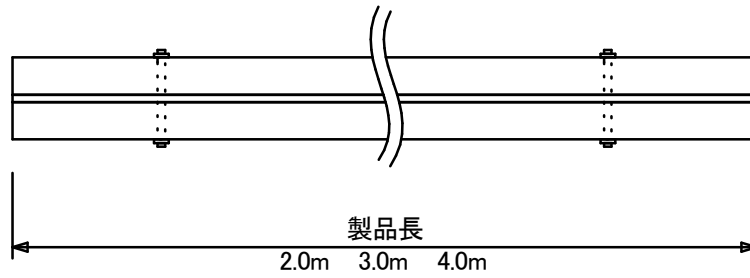
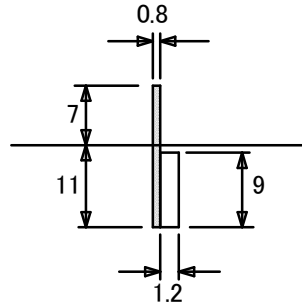
(単位 cm)

路面排水・路面洗掘防止等に適用する。

木製路面排水工A



木製路面排水工B



路面に対し、斜に設置する。

製品を組合わせて使用する場合、
重複する部分を設ける。

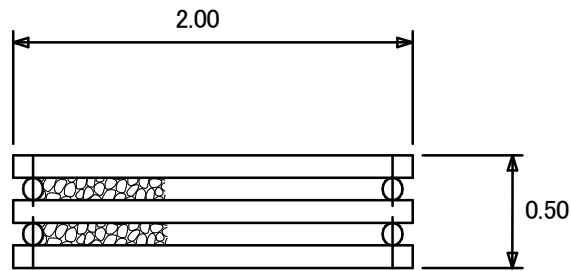
丸太枠工(水叩き工)

図面
番号

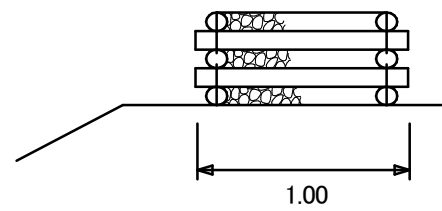
116

(単位 m)

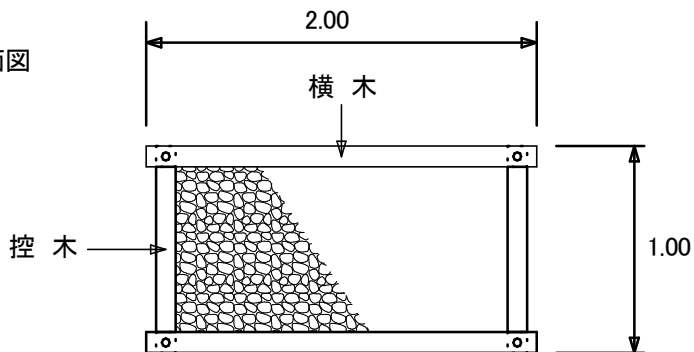
正面図



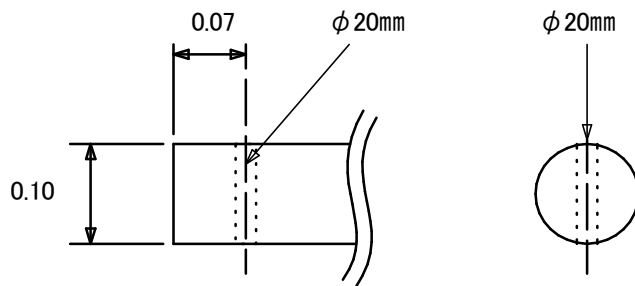
側面図



平面図



丸太詳細図



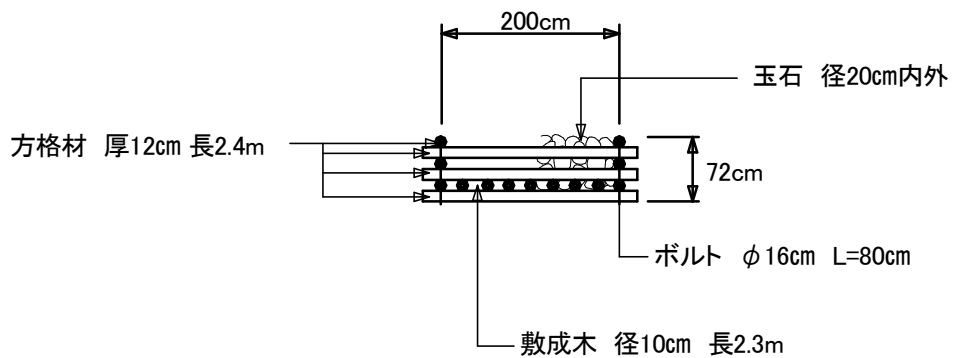
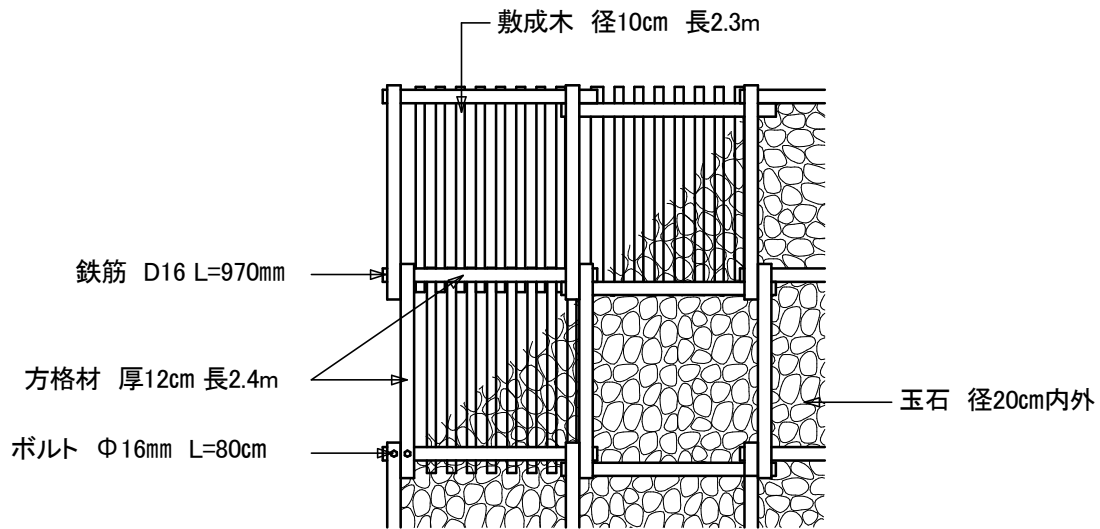
材料表

1基当り

名称	規格	単位	数量	摘要
丸太(横木)	末口径8~12cm 長さ2.0m	本	6	
丸太(控木)	末口径8~12cm 長さ1.0m	本	4	
アンカーボルト	φ20mm 長さ600mm 座金含む	本	4	
中詰材	石礫	m ³	0.72	詰石径10~40cm程度

備考 1 溝渠類の水叩き工に使用する。

2 施工箇所によっては、必要に応じ止杭を設ける。

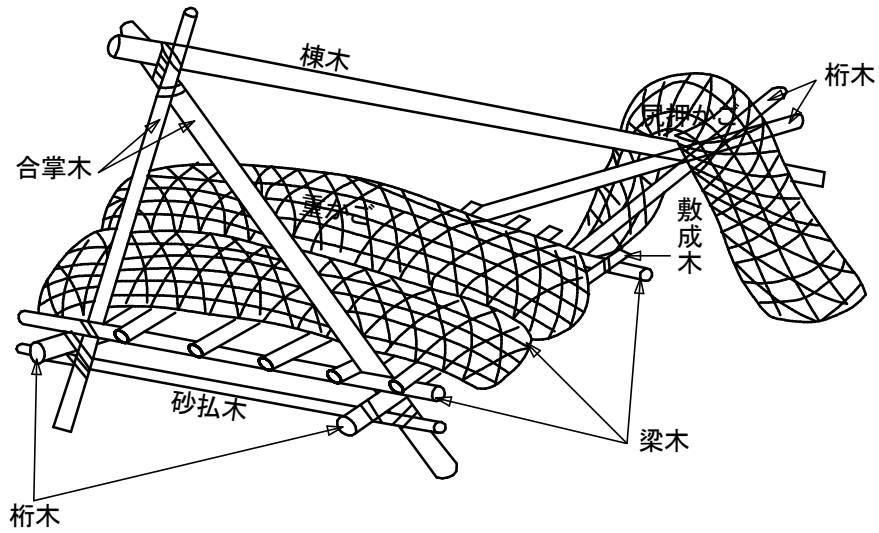


河川において、土石の流出防止、洗掘防止、破堤防止、構造物の根固め等が必要な箇所に設ける。

材料表

1組(4㎡)当り

名称	規格	単位	数量	摘要
方格材	厚12cm 長さ2.4m	本	12	太鼓落丸太
敷成木	径10cm 長さ2.3m	本	7	
連結ボルト	φ16mm L=80cm	本	4	
鉄線	亜鉛引き #12	kg	1.0	
玉石	径20cm内外	m ³	2.0	



河川において、水制の必要がある場合や根固めの必要な箇所に設ける。

材料表

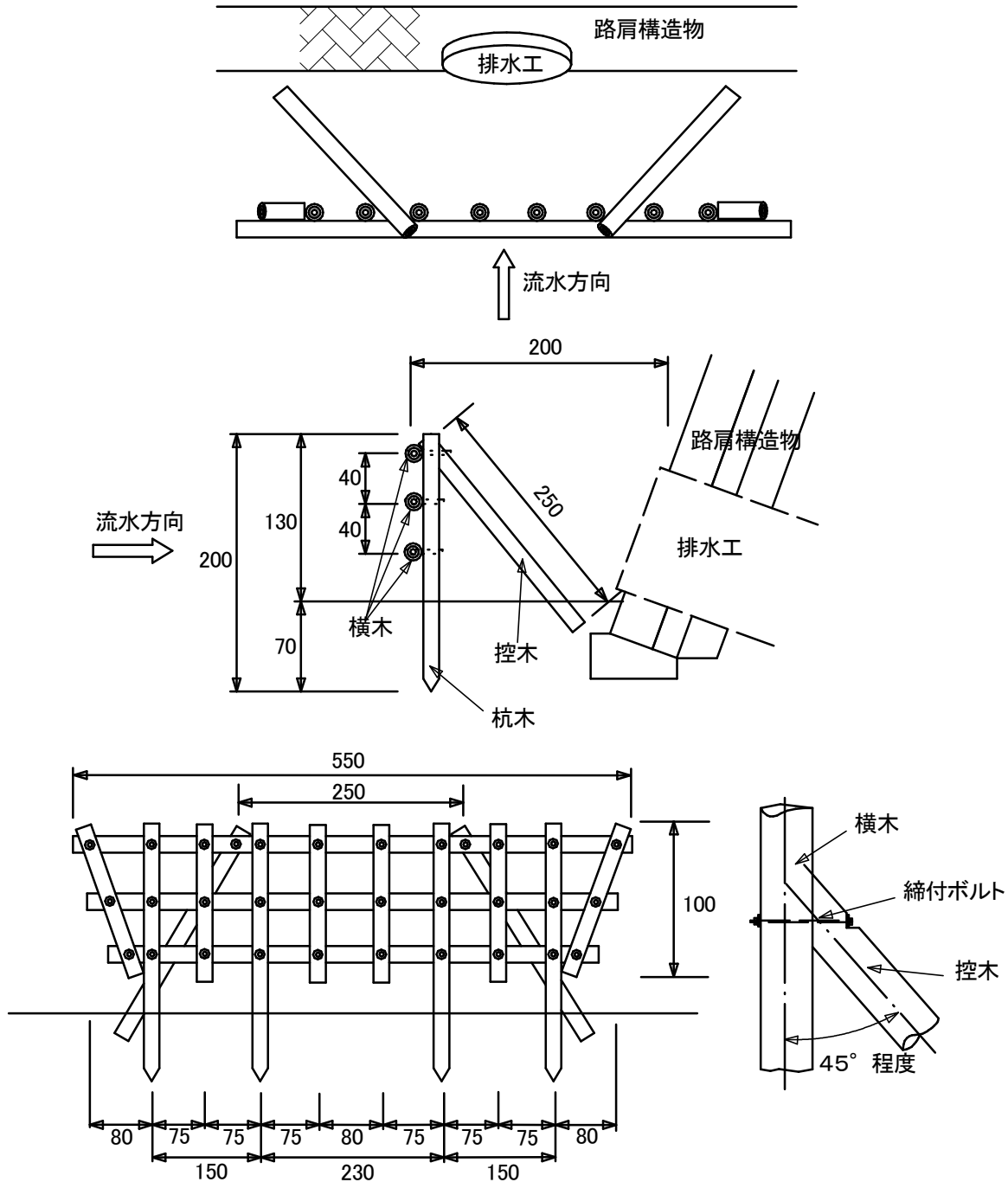
1組当り

名称	規格	単位	本数	摘要
丸太	径12cm 長さ2.7m	本	6	合掌木2本 梁木3本 砂払1本
	径15cm 長さ4.5m	本	1	棟木用
	径12cm 長さ4.5m	本	2	桁木用
	径 6cm 長さ2.1m	本	6	敷成木用
鉄線	亜鉛引き #12	kg	7.0	
じゃかご	径60cm 長さ3.0m	本	3	

呑口防護工(流木除け)

流下物により排水施設の機能を低下させる恐れのある箇所に設ける。

- 1 流木や枝条が流下してくる恐れのある箇所は、呑口防護工(流木除け)を適用する。
- 2 土石等が流下してくる恐れのある箇所は、籠工・転石積工等を設置し、呑口を防護する。



材料表

1箇所当り

名称	規格	単位	本数	数量m3	摘要
横木	末口径14cm程度 L=3.0m	m3	6	0.35	0.059 m3/本
縦木	末口径14cm程度 L=1.0m	m3	6	0.12	0.020 m3/本
杭木	末口径14cm程度 L=2.0m	m3	4	0.16	0.039 m3/本
控木	末口径14cm程度 L=2.5m	m3	2	0.10	0.049 m3/本
計				0.73	
L型ボルト	φ16mm L=300mm(ナット付き)	本		32	

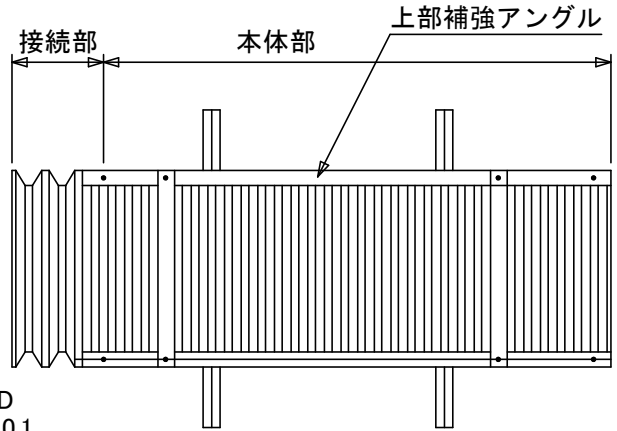
ポリエチレン角形U字溝

図面
番号

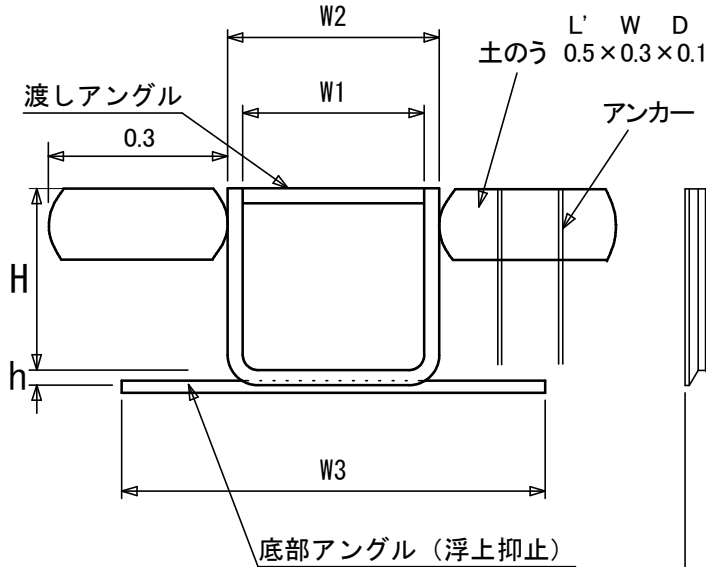
120

各種排水工に接続し、法面路面水路工として適用する。
 屈曲性を必要とする水路に適用する。

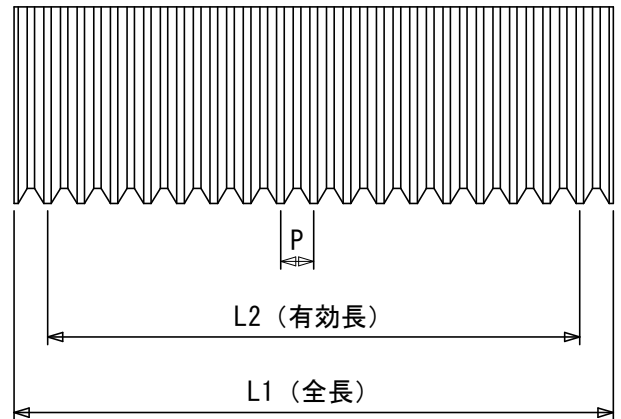
平面図



正面図



側面図



寸法表

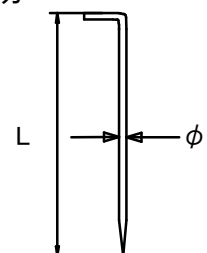
呼称	寸法(mm)								断面積 (m ²)
	W1	W2	W3	H	h	L1	L2	P	
300	300	380	750	375	30	2200	2040	80	0.113
400	400	480	900	500	30	2200	2040	80	0.200
500	500	600	1100	500	50	2300	2000	125	0.250
600	600	700	1200	600	50	2300	2000	125	0.360
700	700	830	1400	700	60	2300	2000	125	0.490
800	800	930	1500	800	60	2300	2000	125	0.640
1000	1000	1150	1900	1000	70	2300	2000	125	1.000

材料表

名称	規格	数量	単位	摘要
U字溝	ポリエチレン製	10.0	m	
植生土のう	0.5×0.3×0.1	40.0	袋	
アンカー	φ9mm L=40cm	160	本	土のう1袋4本使用

備考 植生土のうは、現地の状況及び設置状況に応じ見込むものとする。

アンカー



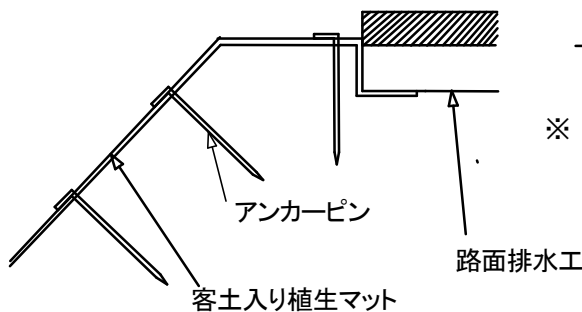
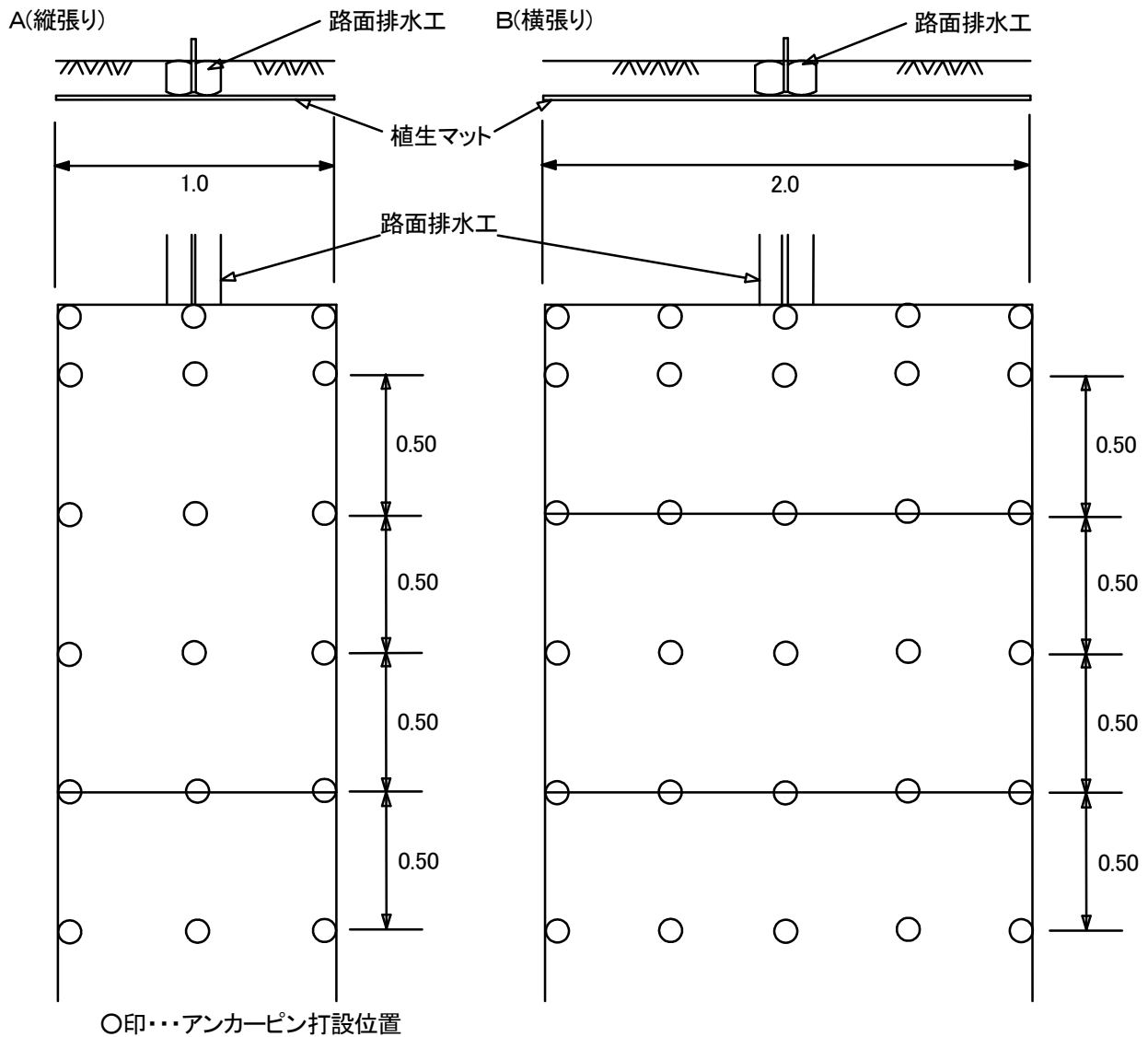
路面排水流末処理工

図面
番号

121

(単位: m)

路面排水工の流末処理工として、路肩下部法面(地山)の洗掘防止を図る。



※ 路肩下部で流下水を導水する場合は、上図のようにマット設置箇所に溝を設ける。

材料表

10m当り

型式	名称	規格	数量	単位	摘要
A	客土入り植生マット	ポリエチレン製 幅1m×長さ2m	11.3	m ²	
	アンカーピン	φ9mm L=200mm	63	本	
B	客土入り植生マット	ポリエチレン製 幅2m×長さ1m	22.6	m ²	
	アンカーピン	φ9mm L=200mm	105	本	

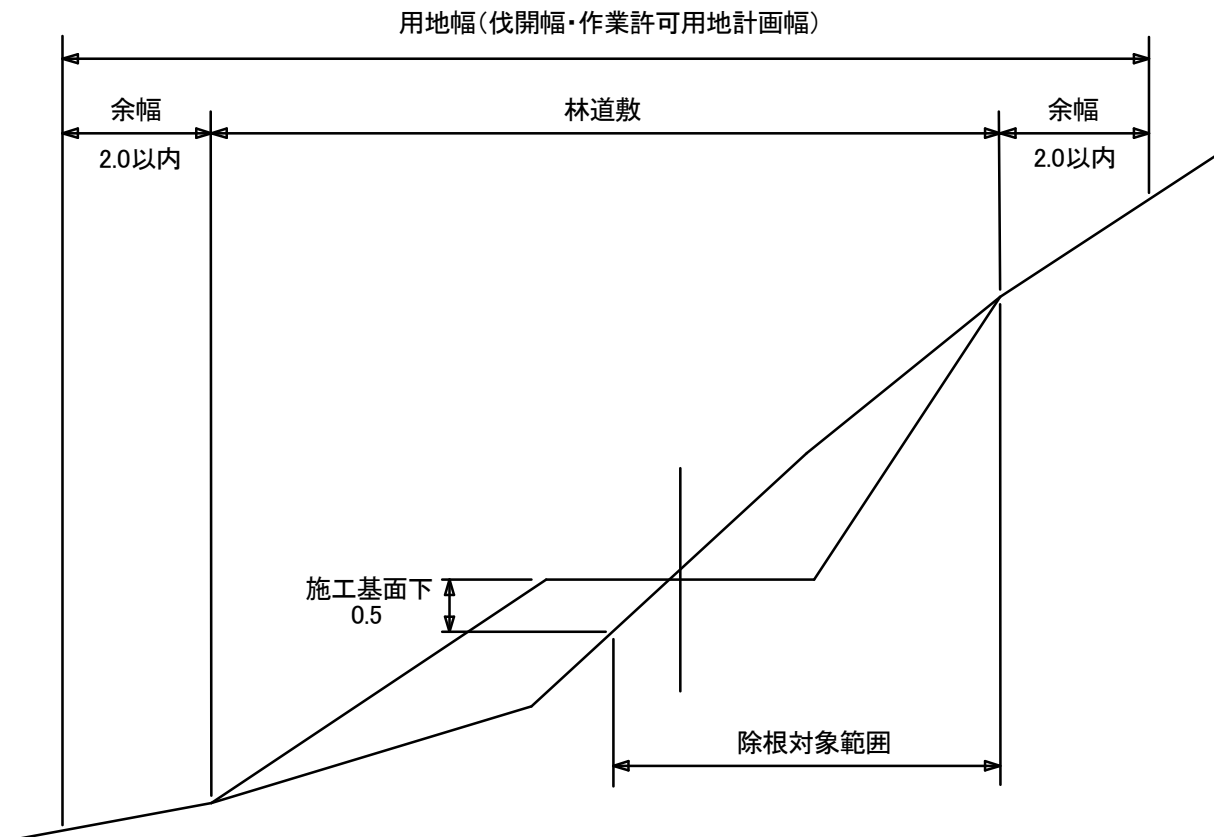
備考 植生マットの重ねは客土部分で確保し、縦張りは10cm程度、横張りは5cm程度とする。

伐開・除根

図面
番号

130

(単位 m)

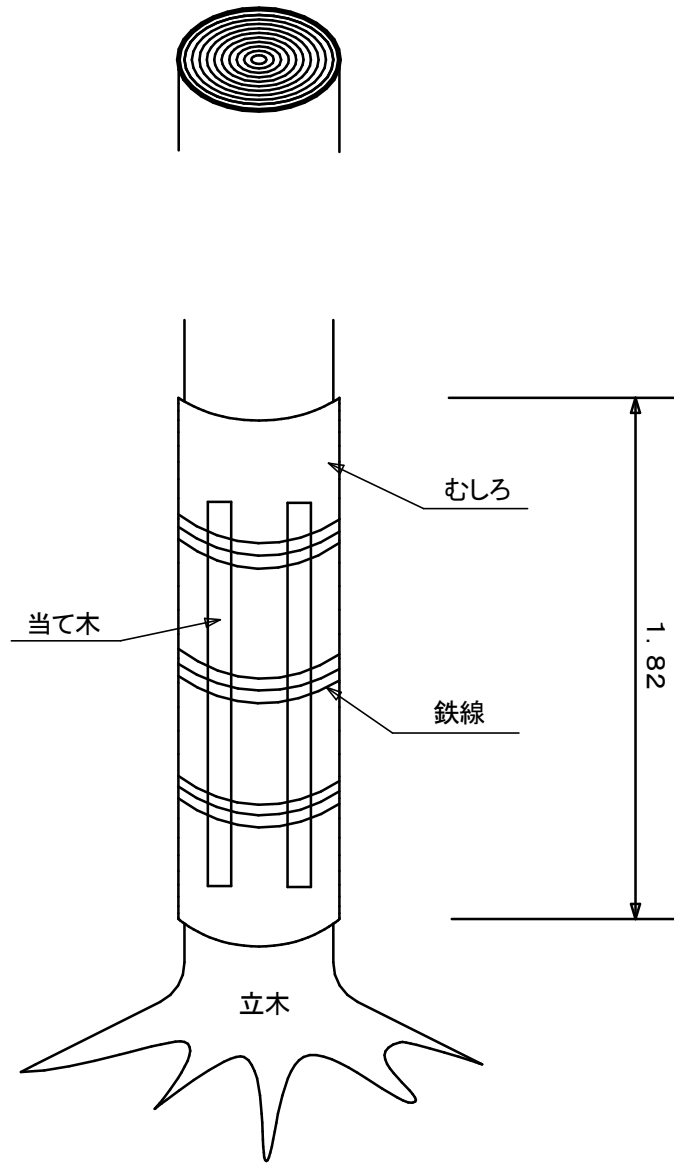


- 1 伐開幅とは、起工測量時等に支障となる収穫対象木以外の灌木及び根曲がり笹等の除去を要する伐採幅であり、収穫対象となる工事支障木の伐採と併せ、伐採幅は必要最小限とする。
- 2 除根の対象となる根元径30cmを超える根株が上記の対象範囲にある場合、その対象範囲の幅(水平長)に当該区間延長を乗じた面積を除根対象面積とする。

立木保護工(当て木)

図面
番号

131



材料表

1本当り

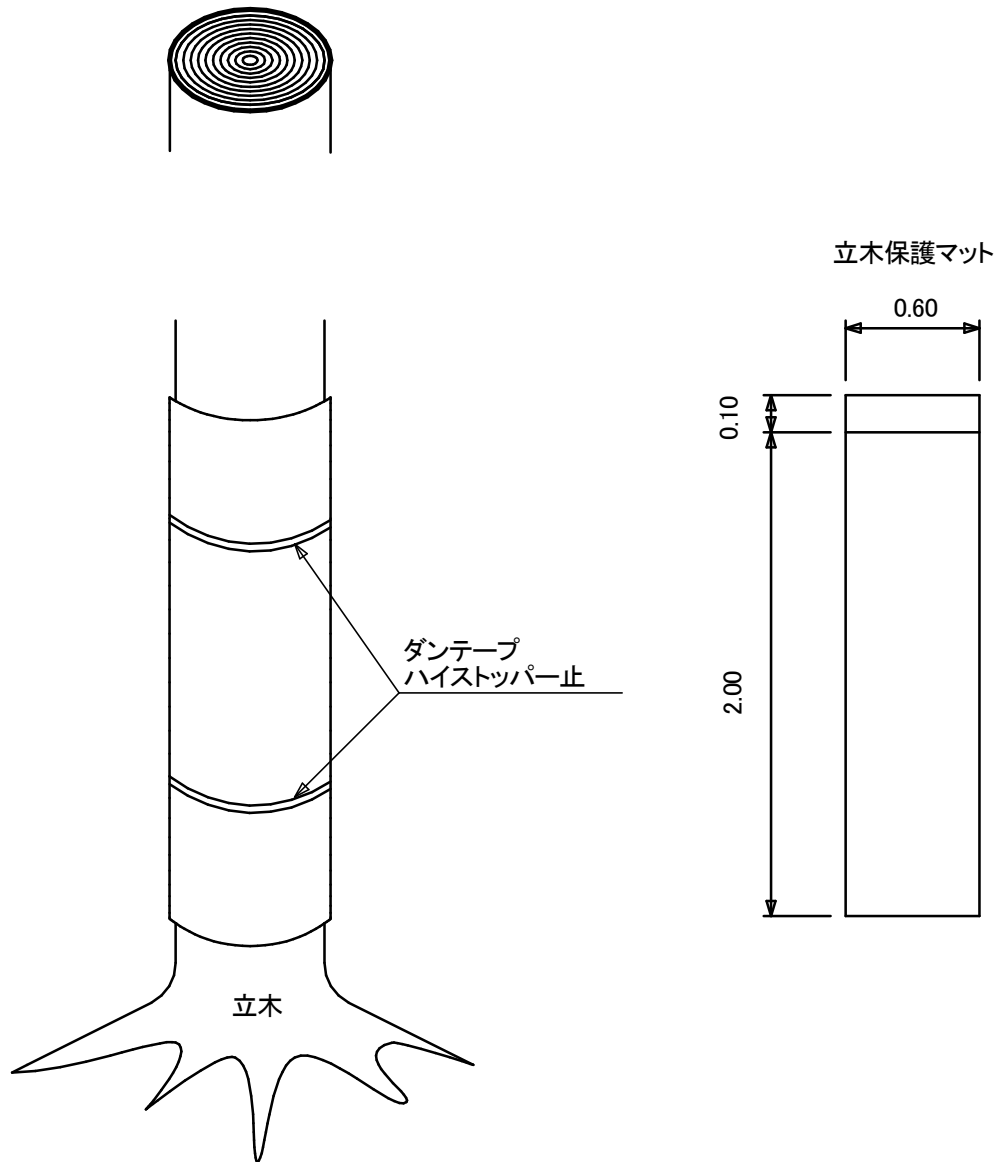
区分	胸高	当て木(本)	むしろ(枚)	鉄線(kg)
1種	30cm未満	4	2	1.2
2種	30~60cm未満	7	3	2.3
3種	60cm以上	9	3	3.2
摘要		径 5cm 長さ1.5m程度 末木・枝条使用	1.82m × 0.91m	4周巻 3力所 結び#10

立木保護工(マット)

図面
番号

132

(単位 m)



材料表

1本当り

名 称	規 格	単 位	数 量		摘 要
			B	C	
			胸高直径 30cm未満	胸高直径 30cm以上	
立木保護マット	厚10mm	m ²	1.0	2.4	
ダンテープ	幅15.5mm	m	2.0	6.0	
ストッパー		個	2	3	

林道施設表示板

図面
番号

133

林道施設表示板

名板の年度は工事完成年度とする。

名板取り付け位置は切土岩盤又は構造物天端付近とする。

令和〇〇年度
〇〇〇林業専用道
延長 〇〇〇m 幅員 3.6m
〇〇森林管理署(事務所)
施工 〇〇建設株式会社

材料表

1枚当り

名 称	規 格	単 位	数 量	摘 要
林道名板	B型 25cm×20cm×1cm アルミニウム軽合金	枚	1	

橋名版

名板の年度は工事完成年度とする。

名板取り付け位置は親柱又はガードレール袖とし起点側から左に橋名、右に架設年度とする。

親柱用

○
○
橋

令 和
年
月

橋 歴 板

○ ○ 橋
〇〇〇〇年〇〇月
道示 (〇〇〇〇年)〇等級
橋梁型式(鋼材) 〇〇〇〇 □□□
〇〇森林管理署(事務所)
施工 〇〇建設株式会社

ガードレール用

○ ○ は し
令和〇年〇月〇日

材料表

1橋当り

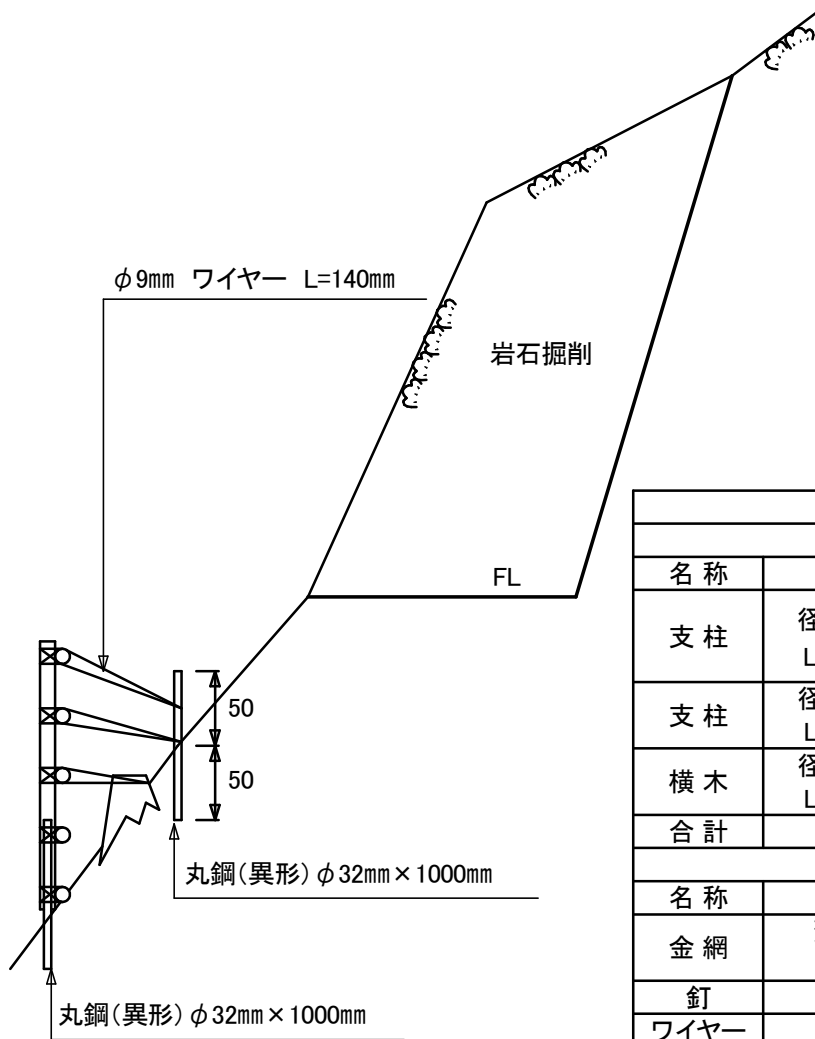
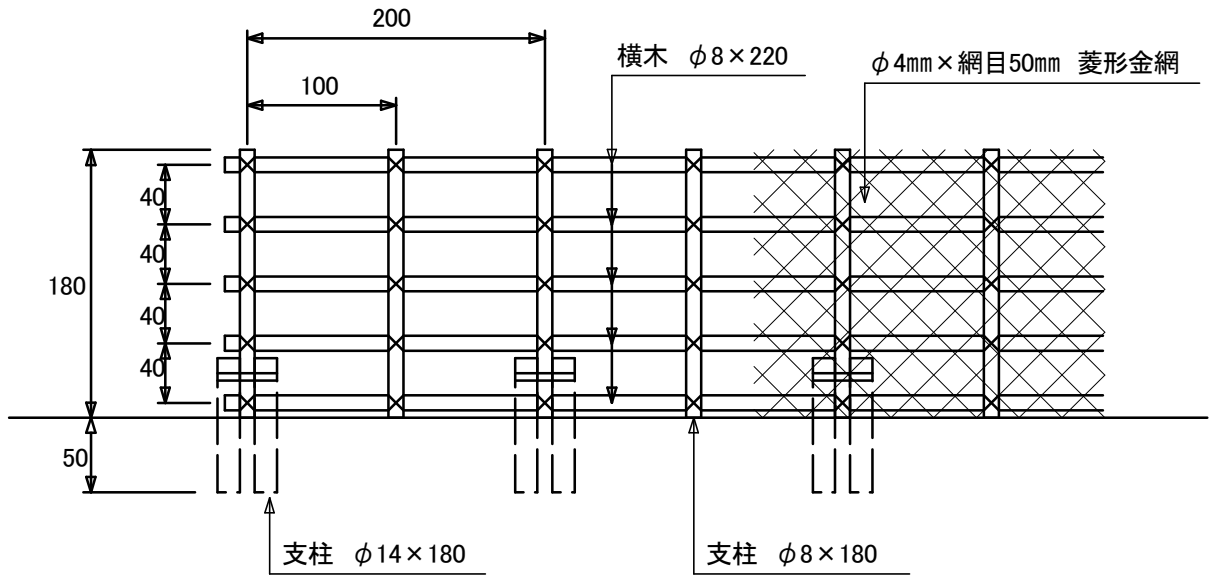
名 称	規 格	単 位	数 量	摘 要
橋名板	ガードレール用 300mm×80mm×1.5mm 真鍮クロムメッキ	枚	1	ガードレール用又は 親柱用を選択
	親柱用 300mm×150mm×15mm 青銅合金	枚	2	
橋歴板	300mm×400mm×10mm アルミニウム軽合金	枚	1	

落石防止柵工(A)

図面
番号

140

(単位 cm)



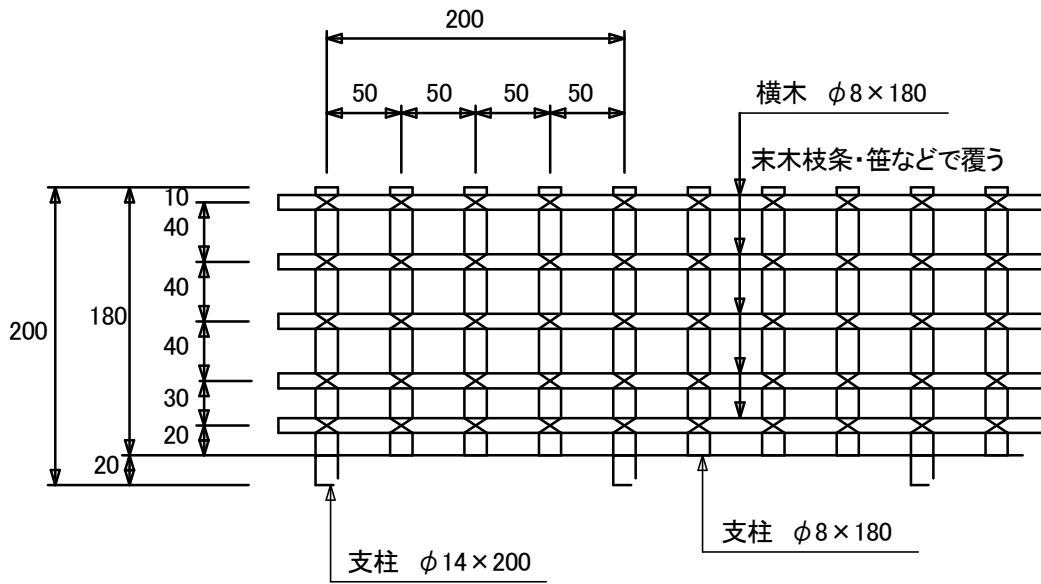
材 料 表 (20m当り)				
木 材 材 料 表				
名 称	規 格	本 数	単 材 積	数 量
支 柱	径14cm程度 L=1.80m	11	0.035	0.385
支 柱	径8cm程度 L=1.80m	10	0.012	0.120
横 木	径8cm程度 L=2.20m	50	0.014	0.700
合 計				1.205
金 物 材 料 表				
名 称	規 格	数 量		
金 網	菱形金網 φ4mm 網目50cm	36 m ²		
釘	N150	8 kg		
ワイヤー	φ9mm L=140cm	140 m		
クリップ	9mm用	33 ヶ		
鉄 線	支柱・横木結束用 105m 支木・鉄筋結束用 79m	20 kg		
異形鉄筋	φ32mm×1000mm	206 kg		

落石防止柵工(B)

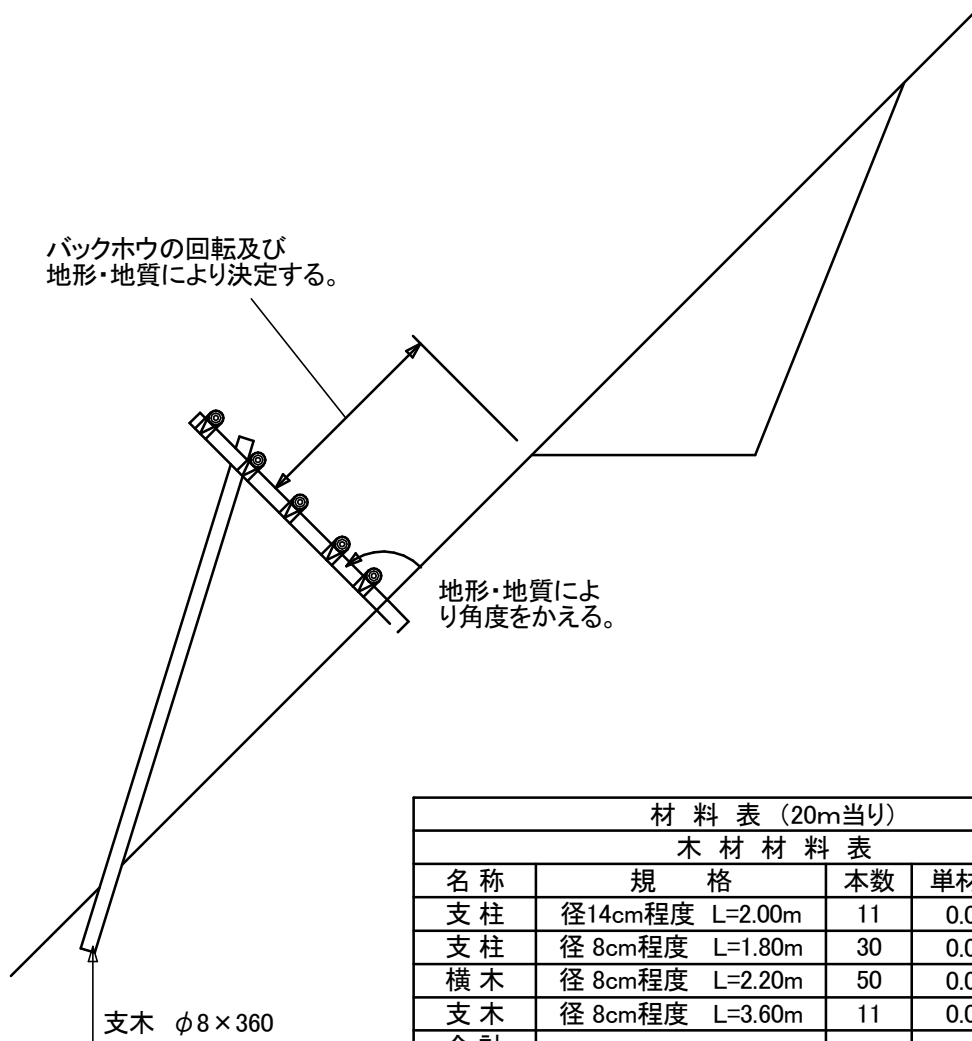
図面
番号

141

(単位 cm)



バックホウの回転及び
地形・地質により決定する。



材料表 (20m当り)


木材材料表

名称	規格	本数	単材積	数量
支柱	径14cm程度 L=2.00m	11	0.039	0.429
支柱	径8cm程度 L=1.80m	30	0.012	0.360
横木	径8cm程度 L=2.20m	50	0.014	0.700
支木	径8cm程度 L=3.60m	11	0.023	0.253
合計				1.742

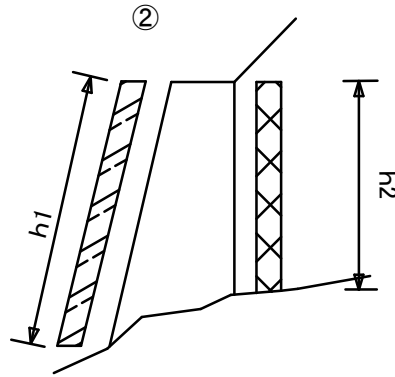
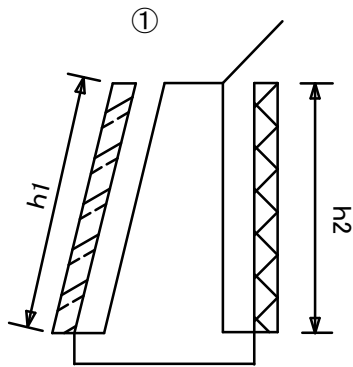
金物材料表

名称	規格	数量
鉄線	#8 支柱・支木結束用	15 kg

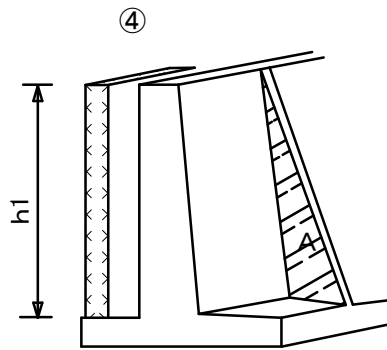
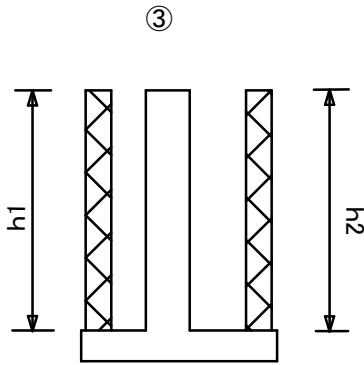
足場工(その1)

単管傾斜足場 

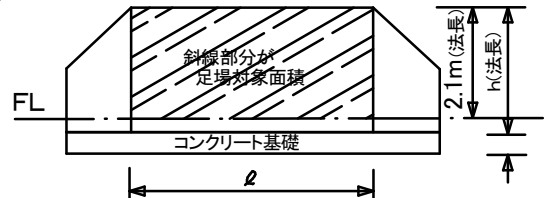
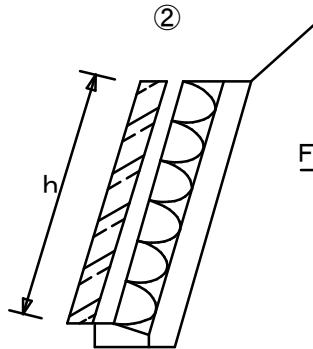
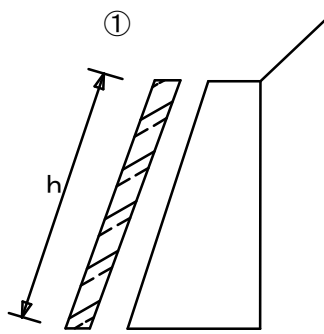
単管足場 
 枠組足場 



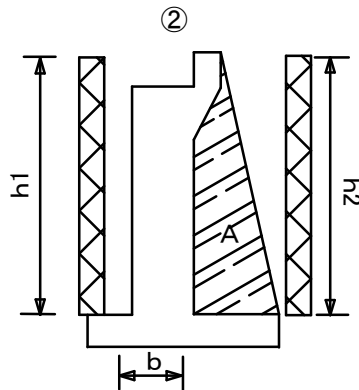
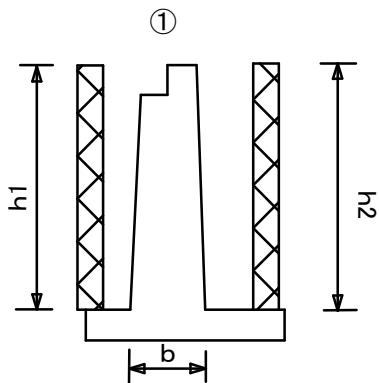
① ②
 $W = h1 \times \ell \dots$ (単)
 $W = h2 \times \ell \dots$ (枠)



③
 $W = \ell (h1 \times h2) \dots$ (枠)
 ④
 $W = h1 \times \ell + A \times N \times 2 \dots$ (枠)

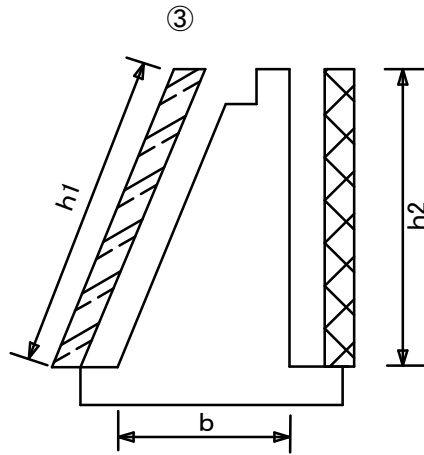


① ②
 $W = h \times \ell \dots$ (単)



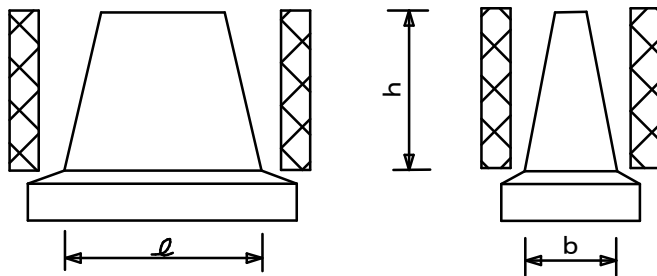
①
 $W = \{2(b + \ell) + 7.6\} h \dots$ (枠)
 ②
 $W = (2b + \ell + 3.8) \times h + A \times N \times 2 \dots$ (枠)

Aは仮想面積
 Nは擁壁数

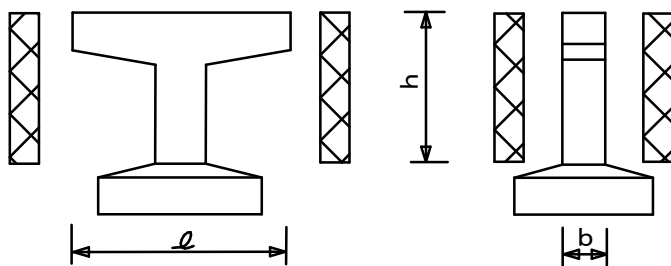


③
 $W = h1 \times \ell \dots \text{単}$
 $W = (2b + \ell + 3.8) h2 \dots \text{枠}$

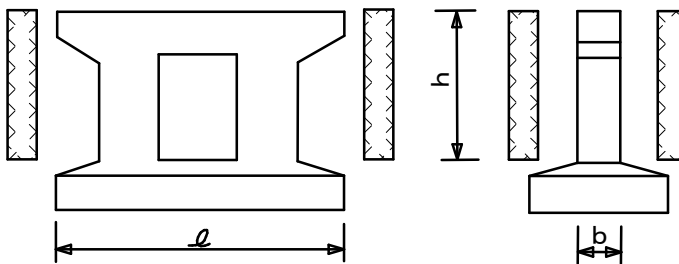
①



②

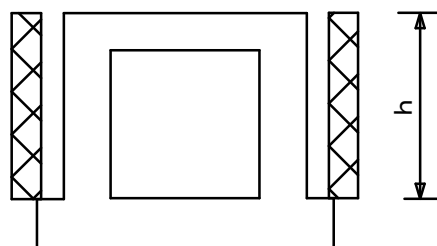


③



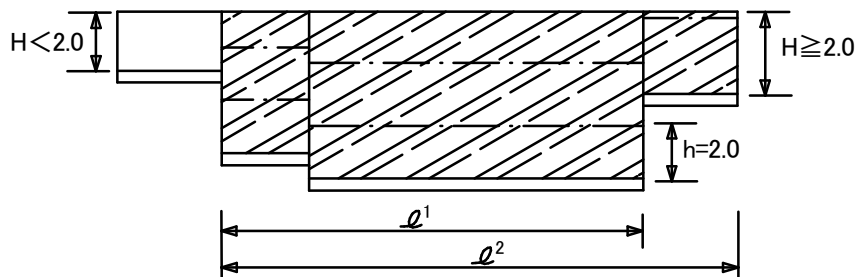
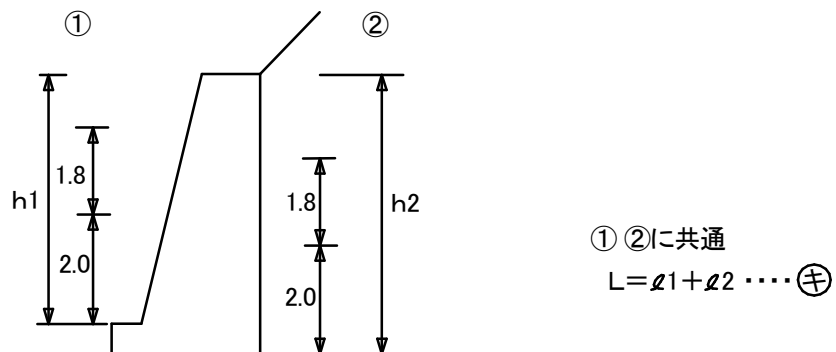
① ② ③
 $W = \{2(b + \ell) + 7.6\} h$
 $\dots \text{枠}$

①



①
 $W = 2h \times \ell \dots \text{枠}$

h1、h2 が2.0m以上の構造物に適用する。



— · —	キャットウォーク
斜線部分	足場対象